

# IR Flame Detector SX-3024Ⅲ-OT

## 3波長赤外線式炎センサー

SX-3024Ⅲの火災検知性能はそのままに  
弊社独自の構造により、耐油性能をさらに向上  
切削油使用環境において、安定した火災検知が可能です。



耐油性が必要な産業機械設備に

弊社独自の防油試験を合格した堅牢設計 (IPX8相当)



(特許登録済)

HATSUTA

# IR Flame Detector SX-3024Ⅲ-OT 3波長赤外線式炎センサー



## 高耐油性

優れた耐油性

## 高信頼性

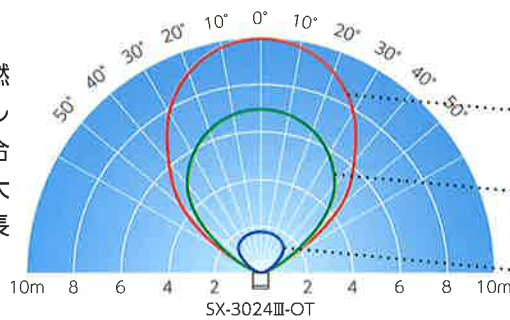
誤報が少ない

## 高速検知

炎検知速度が速い

### 検知エリア

φ100、φ200、φ300の燃焼皿にインプロピルアルコールを燃焼させた場合の検知目安です。炎が大きくなると、検知距離が長くなります。



φ300の燃焼皿では約800mmの炎があがります。検知距離は赤線で囲む距離となります。



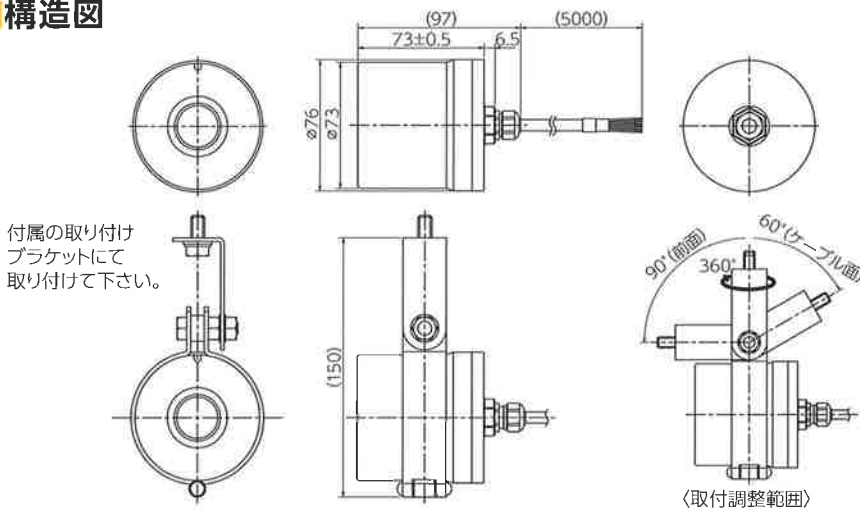
φ200の燃焼皿では約400mmの炎があがります。検知距離は緑線で囲む距離となります。



φ100の燃焼皿では約300mmの炎があがります。検知距離は青線で囲む距離となります。



### 構造図



切削油環境への対応の為、新規に耐油構造を設計。切削油を使用した試験を実施し、IPX8相当の性能を有しております。

自火報防水試験及び自火報防水基準合格 切削油(JIS K 2241N3種8号)



### 主要諸元

種類	3波長赤外線式炎センサー	
商品名	SX-3024Ⅲ-OT	
型式	HIR-3024Ⅲ-OT	
外形寸法(直径×D)mm	φ73×97mm(本体)	
ケーブル長	5m(耐油、105℃耐熱 φ7mm)	
設置環境温度	0℃～+50℃	
検知レベル	±25° 円錐形 ※検知距離は検知エリア図参照	
材質	ジュラルミン	
質量	約425g	
検出方式	赤外線	
使用電源	DC24V	
構造	IPX8相当(耐油型)	
色	白銀	
商品コード	36580003	
本体価格(税抜価格)	¥150,000(税抜価格)	
コンシューマー	型式	SX2C-E
	商品コード	38550600
	本体価格(税抜価格)	¥16,000(税抜価格)

### SX-3024Ⅲ-OT 延長キット 10m



種類	SX-3024Ⅲ-OT 延長キット 10m
外形寸法(H×W×D)mm	22×132×39.5mm(本体)
付属ケーブル長	10m(耐油、105℃耐熱 φ7mm)
設置環境温度	0℃～+50℃
材質	PBT(ガラス入り)
質量	約73g(本体)
構造	IP67 耐油(パッキンNBR)
商品コード	36580045
本体価格(税抜価格)	25,200円(税抜価格)

※ケーブル延長は、センサー付属5m+延長キット付属10mの15mまでです。

### 使用上のご注意

ご使用の際は、取扱説明書をよくお読みのうえ正しくお使いください。

お客様相談窓口 0120-82-2041

メンテナンス・サービス窓口 0800-222-1714

〈電話受付時間〉10:00～12:00、13:00～17:00(土・日・祝日を除く)

(ご用命は…)



サービスを真心でお届けします。

<https://hatsuta.co.jp>

株式会社 初田製作所



ISO 9001  
JQA-QM3671



ISO 14001  
JQA-EM2837  
(本社・支店)

●製品改良・改善のため、仕様その他を予告なく変更することがありますので、予めご了承ください。  
●耐油、耐水性能は永続的に維持されるものではなく、通常の使用によって耐性が低下する可能性があります。定期点検、定期交換の実施をお願いいたします。

特020 2009-5,000S-S