

HATSUTA



ファイヤープリベンションシステム

FPS

FIRE PREVENTION SYSTEM

総合カタログ

Fire

Preve

Systeme



産業機械設備を 全ての火災から守る為に

FPS商品は、企業のBCPに貢献し、安全性、生産性向上に寄与する為、各種産業機械設備の危険な対象エリアの火災を抑制し（Fire Prevention）、企業の火災による損失を低減します。

また、お客様の各種産業機械設備に適したシステムの設計、施工及び、いつでも正常な作動が出来るようにアフターサービスを提供いたします。

ntion



Fire Prevention System (MATOIシリーズ)

キャビネックスの歴史

1948年7月24日に消防法が公布され、第一条には「火災を予防し、警戒し及び鎮圧し、国民の生命、身体及び財産を火災から保護するとともに、火災又は地震等の災害による被害を軽減し、もって安寧秩序を保持し、社会公共の福祉の増進に資すること」と記されています。

しかし、高度成長により各種産業機械設備の省人化、自動化、無人化により、消防法のみでは、建物内の産業機械設備からの火災には十分対応できないケースが発生しました。

火災に遭われたお客様から、「うちで使っている産業機械設備からの火災で工場が燃えてしまった。産業機械設備から発生した火災を消せないだろうか」という言葉から、1982年 キャビネックスDは誕生いたしました。

その後、各時代のお客様からのご要望にお応えし、日本のみならず海外のお客様にもご愛顧いただいております。



国内向けキャビネックス

〈ハロン1301消火剤〉
〈二酸化炭素消火剤〉

for domestic use

1982

キャビネックス
Dシリーズ



1984

キャビネックス
DIIシリーズ



1992

キャビネックス
Eシリーズ



1993

キャビネックス
Kシリーズ



海外向けキャビネックス

〈二酸化炭素消火剤〉

for overseas use

1998

キャビネックス
FWTシリーズ



2000

キャビネックス
CWTシリーズ

2004

キャビネックス
EWTシリーズ



History of HATSUTA Cabinex



また、2008年よりマトイシリーズとして展開しております。

マトイ(纏)とは、江戸時代に町火消が用いた旗印です。纏持ちに任命された纏持ちは火事場の風下の屋根の上にあがり、消火活動の目印とするとともに、纏持ちの上がった家が焼ければ纏も燃えてしまうため、「纏を焼くな」と必死に消火活動がなされました。

マトイシリーズであるキャビネックスも、纏に込められた精神を込めており、お客様の大切な、人命、財産を守る為、キャビネックスが町火消に変わり消火活動を行います。

1995
キャビネックス
ENシリーズ



2005
キャビネックス
EN2シリーズ



1998
キャビネックス
アルゴナイトシリーズ
(アルゴナイト消火剤)



1995
キャビネックス
KNシリーズ



1999
キャビネックス
KZシリーズ



派生モデル

derived model

放電加工機用
INGシリーズ



風力発電ナセル用
ウインドキャビネックス
シリーズ



自動消火システムの選定

消火する対象物によって適応するセンサーや消火剤が異なります。

ハツタの自動消火装置はそれぞれの消火対象物に最適な専用設計をお届けいたします。

下記の一覧表は基本ベースでの機種選定を表しています。ご要望に応じてグレードアップが可能です。

※下記表に該当しない装置にはハツタでプランニングいたします。

	CABINEX-EN2	CABINEX-KZ	F M規格対応品 CABINEX-EWT	アルゴナイト CABINEX	ing 24 II
半導体・液晶製造装置	○		○	○	
小型工作機械	○	○			
グラビア印刷機					○
洗浄機	○				
放電加工機					○
マグネシウム合金切削屑火災用				○	
IPAベーパードライヤー	○		○	○	
エッチング装置	○		○	○	
剥離装置	○		○	○	
レジスト処理装置	○		○	○	
薬液塗布装置(スピンコーター)	○		○	○	
薬液回収処理装置	○		○	○	
薬液供給装置	○		○	○	
封着装置	○			○	
スパッター装置	○		○	○	
薄膜形成装置	○		○	○	
マシニングセンター	○			○	
NC旋盤	○	○*		○	
超仕上旋盤	○	○*		○	
研磨機	○			○	
集塵機	○				
ドラフトチャンバー	○			○	
自動半田槽	○				
恒温槽	○			○	
各種テスト機	○			○	
排気ダクト	○				

※小型機械に限ります。

Fire Prevention System General Catalogue

CONTENTS

製造装置・実験装置等用自動消火システム

CABINEXシリーズ

CABINEX-EN2	7
CABINEX-KZ	9
CABINEX-EWT	11
アルゴナイト CABINEX	13
ing24II	15
各種センサー	17
キャビネックス設置例	21
メンテナンスについて	23

新エネルギー用自動消火システム

Wind Cabi (ウインド・キャビ)	25
Smart Grid Cabi (スマートグリッド・キャビ)	27
システム設置例	29

消火器・金属火災用放射器

ECOSS-Pure Water	30
メタックス	31

マークについて



自己宣言型(タイプII)
ハツタの環境基準に基づいた
「タイプII環境ラベル」です。



PFOS(化審法)
化審法で定められた第一種
特定化学物質

CABINEX-EN2

半導体・工作機械向け(二酸化炭素)自動消火装置

消火剤放出後の化学変化も、機械への汚損もない自動消火システム。

効果的かつ安全性を兼ね備えたCABINEX-EN2。

大型の工作機械や各種設備および工場排気ダクトに最適です。



COX-7EN2

最適火災検知センサー

■ 熱センサー

THKS-10S(工作機械用)

THPS-10S(半導体・液晶製造装置用)

■ 3波長赤外線式炎センサー

SX-3024Ⅲ

SX-3024Ⅲ-OT

SX-7000

Point

CABINEX-EN2

火災センシングシステムの充実

火災センシングシステムの回路はAND回路、OR回路の切替可能タイプです。素早い警報と確実な消火剤放出を行います。CABINEX用センサーは、ハツタが独自に開発した超小型各種センサー(熱・炎)をお使いいただけます。設置条件に合ったものをお選びください。

画期的な機能アップと安全対策

センサーの異常を、ランプの点滅と異常通報信号で警告いたします。

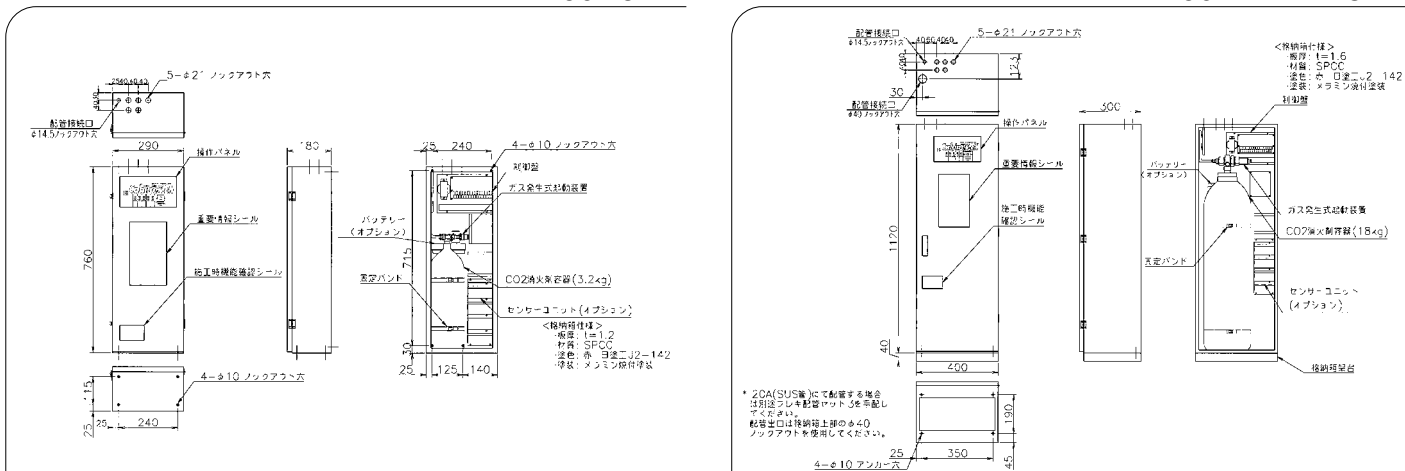
システムのバリエーションが自在

CABINEX-EN2の起動は自動、手動いずれでも可能。分離タイプもあり、消火剤容器と操作パネルを個別に設置できるため、消火剤容器の設置場所が自在に選べます。

構造図

COX-3EN2

COX-14EN2/18EN2



主要諸元

型式記号	一体型					分離型・制御盤		
	COX-3EN2	COX-5EN2	COX-7EN2	COX-14EN2	COX-18EN2	CPX-REN2	CPX-UEN2	
性能評定番号	評8-113号-1号							
本体格納箱	外形寸法(H×W×D)mm	760×290×180mm	920×320×215mm	920×320×215mm	1,160×400×300mm	1,160×400×300mm	345×280×90mm	220×340×130mm
	本体質量	約23kg	約35kg	約37kg	約86kg	約90kg	約6kg	約6.3kg
	消火剤種類	二酸化炭素						
	消火剤質量	3.2kg	4.6kg	6.8kg	14.0kg	18.0kg	—	
	塗装仕様	塗色：赤色(日塗工J2-142)メラミン焼付塗装						
	材質	鉄(SPCC)t=1.2mm			鉄(SPCC)t=1.6mm		鉄(SPCC)t=1.2mm	
使用温度範囲	0℃～+40℃(但し、ノズルとセンサーは除く)							
制御機能	入力電源電圧範囲	AC100V・110V・200V・220V ±10%・50/60Hz(各電圧端子付)						
	消費電力	24VA最大						
	操作回路電圧	DC24V						
	センサー入力回路	2系統(AND・OR動作切替選択式)						
	起動用押釦	赤色押釦(破壊アクリル板付)						
	リセット押釦	白色押釦						
	自動・手動切替スイッチ	自動時センサー入力信号で消火装置作動可能						
	警報ブザー	電子ブザー(火災時連続音・異常時断続音)						
	ブザー停止スイッチ	異常時の断続音を停止(火災時の連続音は停止不可)						
	電源表示灯	緑色LED						
	自動表示灯	緑色LED(自動時点灯)						
	火災表示灯	赤色LED(火災時点滅)						
	放出表示灯	赤色LED(消火剤放出時点滅)						
	異常表示灯	黄色LED(起動装置セット不良・センサー断線)						
	断線表示灯	赤色LED(センサー断線時点滅)						
	セット不良表示灯	赤色LED(起動装置のコネクタ未接続時点滅)						
	ブザー停止表示灯	赤色LED(ブザー停止時点滅)						
火災通報接点	c接点×1(センサー作動時出力)							
停電通報接点	c接点×1(停電時出力)							
機械停止通報接点	c接点×1・a接点×1・b接点×1(消火装置起動時出力)							
異常通報接点	c接点×1(異常【セット不良は除く】時出力)							
自/手動通報接点	c接点×1(手動時B-B2間、閉・自動時B-B1間、閉)							
接点仕様	接点容量：60W・125VA最大 最大電流：1A 最大電圧：AC250V・DC200V							
バッテリー(オプション)	ニッカド電池 DC24V、0.45Ah/5HR							
タイマー	最大10秒迄遅延可能							
リモート押釦(オプション)	遠隔で消火装置起動可能							
商品コード	60093099	60093199	60093299	60093399	60093499	36584410	36584500	
選定機種								

型式記号	分離型					サブ型		
	COX-7ENS2	COX-14ENS2	COX-18ENS2	COX-30ENA2	COX-45ENA2	COX-30ENA2-S	COX-45ENA2-S	
本体格納箱	外形寸法(H×W×D)mm	920×320×215mm	1,160×400×300mm	1,160×400×300mm	1,755×400×330mm	1,755×400×330mm	1,915×525×380mm	
	本体質量	約36kg	約84kg	約88kg	約140kg	約180kg	約180kg	
	消火剤種類	二酸化炭素						
	消火剤質量	6.8kg	14kg	18kg	30kg	45kg	30kg	45kg
	塗装仕様	塗色：赤色(日塗工J2-142)メラミン焼付塗装						
	材質	鉄(SPCC)t=1.2mm			鉄(SPCC)t=1.6mm			
使用温度範囲	0℃～+40℃(但し、ノズルとセンサーは除く)							
安全対策機能	無			有		無		
商品コード	60093999	60094099	60094199	60093599	60093699	60094299	60094399	
選定機種								

※分離型は、上記の他にCOX-3ENS2/5ENS2もご用意しております。
 ※システムの構成により、価格は変動致します。詳しくは、弊社営業担当までお問い合わせ下さい。

CABINEX-KZ

小型NC旋盤向け(二酸化炭素)自動消火装置

リーズナブルな実質本位の自動消火システムで、
1台でも多くの設置を。

小型NC旋盤、小型自動旋盤等用として、
熱検知センサーと少量の消火剤で
経済性を追求したキャビネックスKZ。

ハイクオリティと優れた
コストパフォーマンスを実現し、
更にお求めやすくなりました。



COX-5/7KZ

最適火災検知センサー

■ 熱センサー
THKS-10

Point

CABINEX-KZ

選択肢を広げたコンパクト設計

約20% (弊社従来品比較) のコンパクト化を実現し、従来の背面取付に加え、側面取付も可能にしました。
ますます小型化する工作機械ですが、格納箱を取付する選択肢がグーンと広がりました。

更に機能アップ

異常時には、警報ブザーが断続音を発し、電源表示灯が点滅し、視覚と聴覚に訴えます。より確かな安全をご提供いたします。

生産現場の迅速な復旧を目指して

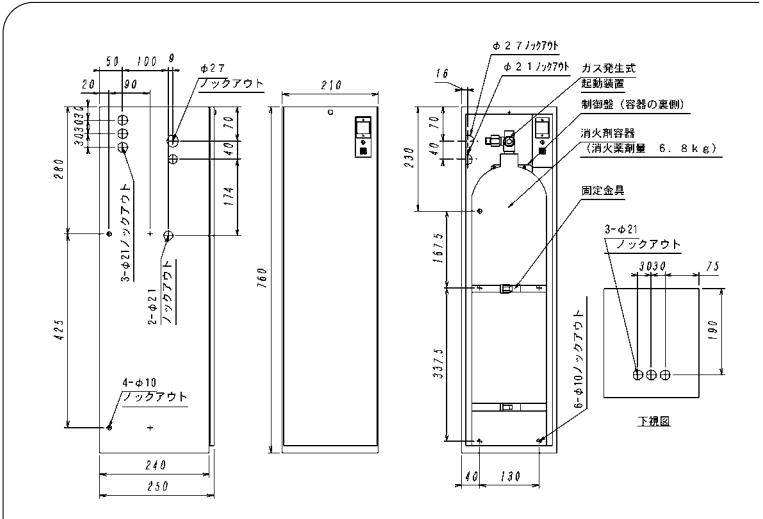
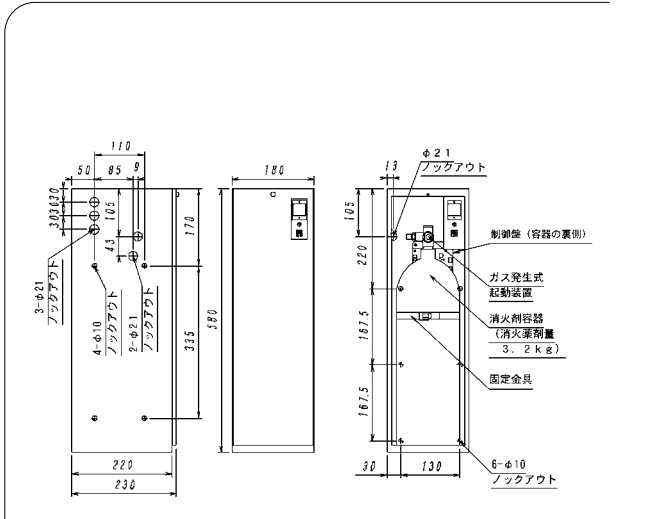
火災が原因の納期遅れは取引先の信用をなくします。

万一の火災をボヤ程度で未然に防ぎ、生産現場を一刻も早く復旧するために必要不可欠な自動消火システムを、ハツタはお求めやすい価格でご提供します。

構造図

COX-3KZ

COX-7KZ



主要諸元

型式記号		COX-2KZ	COX-3KZ	COX-5KZ	COX-7KZ
格納箱	外形寸法(H×W×D)mm	480×180×230mm	580×180×230mm	760×210×250mm	760×210×250mm
	消火剤種類	二酸化炭素			
	消火剤質量	2kg	3.2kg	4.6kg	6.8kg
	本体質量	約16kg	約20kg	約26kg	約33kg
	塗装仕様	塗色：赤色(日塗工J2-142)メラミン焼付塗装			
	材質	SPCC			
制御盤	使用温度範囲	0℃～+40℃			
	入力電圧	AC200V±10% 50/60Hz			
	消費電力	8VA最大			
	操作回路電圧	DC24V			
	警報ブザー	起動時：連続音 異常時：断続音			
	電源表示灯	緑色 正常時：点灯 異常時：点滅 停電時：消灯			
	リモート押釦入力	1系統			
	熱検知入力	THKS用×2(70℃固定)			
	起動用押釦	赤色押釦(破壊アクリル板付)			
	機械停止	c接点×1			
	異常通報	c接点×1			
	接点仕様	接点容量：60W・125VA最大 最大電流：1A 最大電圧：AC250V・DC200V			
	リモート押釦	オプション(遠隔起動用押釦)			
増設リレーユニット	オプション(c接×4・無電圧接点)				
商品コード	60075099	60075199	60075299	60075399	
選定機種					

CABINEX-EWT

半導体・液晶製造ライン向け(二酸化炭素)自動消火装置

グローバルスタンダードシステムで、
半導体・液晶製造ラインの
さらなる安全性向上に貢献します。



COX-100EWT



最適火災検知センサー

■ 熱センサー
THIS-20

■ 3波長赤外線式炎センサー
SX-7000

Point

CABINEX-EWT

FM認証取得

FM規格は、工場・生産整備に対する損害防止規格です。アメリカの消防法であるNFPA規格を網羅しています。

コンパクトでスリムなシステム構成!

消火システム本体は弊社従来品比較で約25%のコンパクト化を実現しました。

制御盤が機能アップし、表示は液晶パネル!

制御盤にアドレス機能と履歴機能を標準装備しました。火災センサーが火災検知時・異常時にどのセンサーが動作したか、液晶パネルにてすぐにわかるようになりました。

CO₂で確実にクリーン消火

FM要求基準を満足するCO₂消火剤量を放出し確実に消火します。CO₂消火剤は、高い電気絶縁性を誇り、放出後は熱分解による悪質な物質の発生もなく、製造装置をはじめとするクリーンルーム内の機器に悪影響を及ぼしません。

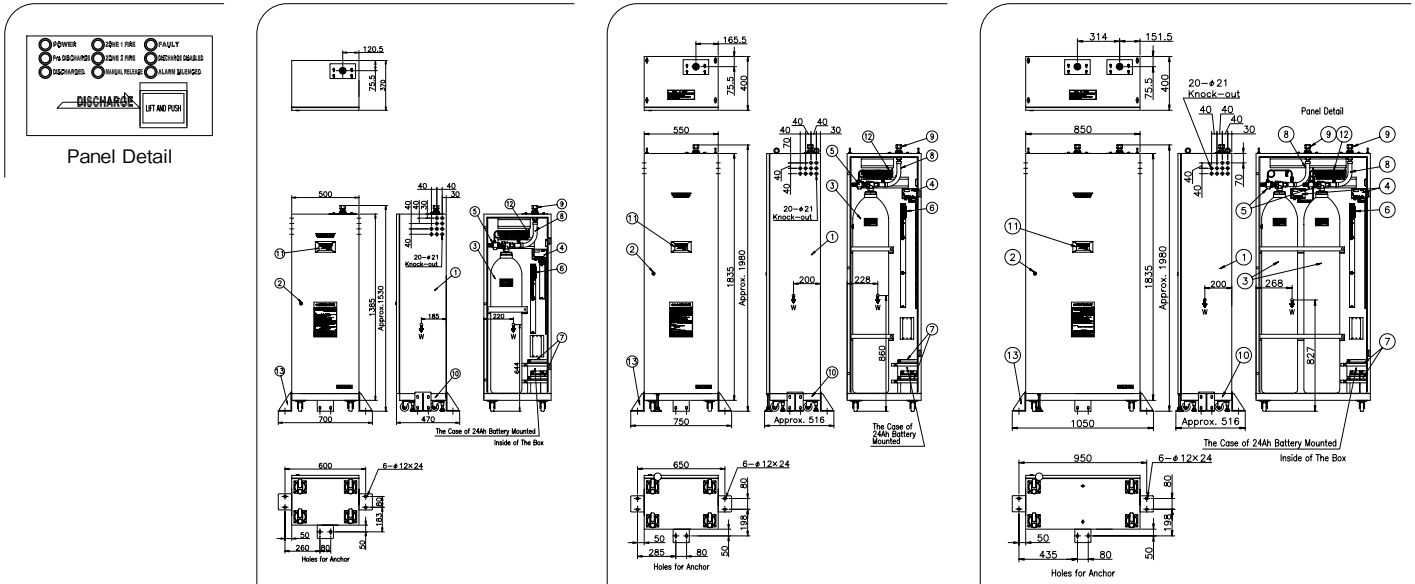
スピーディでフレキシブルなアフターサービス

消火システムは日々作動するものではありませんが、万一の火災時には確実に作動しなければなりません。ハツタは、ワールドワイドなサービスネットワークを有し、メンテナンスの実施で万全のアフターサービスを行っています。

高品質、高性能

CABINEX-EWTはグローバルな規格に適合した設計基準に基づき、ISO9001の認証工場生産されており、世界レベルの品質と性能を有しています。

構造図



主要諸元

	CABINEX-EWT		
型式	COX-50EWT	COX-100EWT	COX-100EWT-W
取得規格	FM Approved		
消火剤	二酸化炭素 / CO ₂		
消火剤質量	22.7kg (50LB)	45.4kg (100LB)	45.4kg (100LB) × 2
外形寸法(H×W×D)mm	1,530×500×370mm	1,980×550×400mm	1,980×850×400mm
塗装色	赤		
総質量	約170kg	約270kg	約400kg
使用温度範囲	0°C ~ +40°C		
入力電源範囲	AC 100~120V / 187~240V, 50 / 60Hz		
消費電力	105W Max.		
操作回路電圧	DC24V		

INPUT/OUTPUT

バッテリー入力	12V DC/バッテリー2個接続
SIモジュール入力	1 line (SIモジュール8枚まで接続可能、1枚当たりセンサーID4個あり)
手動起動装置入力	1 line (専用表示付手動起動装置2個まで接続可能)
起動モジュール入力	1 line (起動モジュール6個まで接続可能)
リレーモジュール	接点4個追加可能 (リレー動作を制御盤で設定可能)
ソレノイド式起動装置出力	DC 24V / 1.0A Max.
ホーンストロボ出力	DC 24V / 0.5A Max.
外部出力	DC 24V / 1.5A Max.
火災通報接点	DPDT contact (c接点×2) Rating : 60W / 125VA, Voltage : AC250V/DC200V Max., Current : 1A Max.
起動通報接点	DPDT contact (c接点×2) Rating : 60W / 125VA, Voltage : AC250V/DC200V Max., Current : 1A Max.
異常通報接点	DPDT contact (c接点×2) Rating : 60W / 125VA, Voltage : AC250V/DC200V Max., Current : 1A Max.

FUNCTION

消火剤放出遅延機能	遅延タイマー0.5、10、20、30、60、秒選択可能
検知ゾーン数	2 (AND/OR selectable)
検知アドレス機能	最大32個接続可能
履歴機能	最大100件 (うちアラーム50件)
警報停止機能	警報停止スイッチあり
警報ブザー	火災時: 連続鳴動 異常時: 断続鳴動
手動放出機能	消火剤放出押釦あり

LED/SW

電源表示灯	緑色 (停電時消灯)
起動表示灯	赤色 (消火装置起動時点滅・消火剤放出時消灯)
放出表示灯	赤色 (消火装置作動時点灯)
火災1表示灯	赤色 (ZONE1信号入力時点滅)
火災2表示灯	赤色 (ZONE2信号入力時点滅)
手動起動操作表示灯	赤色 (マニュアルリリース作動時点滅)
異常表示灯	黄色 (異常時点滅)
放出遮断表示灯	黄色 (起動装置ライン遮断時点滅)
警報停止表示灯	黄色 (警報停止時点滅)
放出押釦	赤色押釦 (表示パネル)
電源 S W	白色トグルスイッチ
リセットスイッチ	白色押釦 (制御システムのリセット)
サイレンススイッチ	白色押釦 (ブザー及びホーン・ストロボ出力停止)
スクロールスイッチ	白色押釦 (システム設定及び履歴確認時使用)
Enterスイッチ	白色押釦 (システム設定及び履歴確認時使用)

アルゴナイトCABINEX

マグネシウム合金切削屑火災向け(アルゴナイト<IG-55>)自動消火装置

アルゴナイトCABINEXは、
ISO14000に対応

「ISO14000時代への対応」これはアルゴナイトCABINEXの開発テーマです。地球環境の保護、循環型社会への要求の高まりとともに、消火設備の分野でもよりクリーンな消火剤が求められています。アルゴナイトCABINEXはオゾン層破壊係数、地球温暖化係数がともにゼロという画期的な消火剤「アルゴナイト」を使用した自動消火システムです。万が一の時の安心と環境に対する思いやり。アルゴナイトCABINEXは時代のニーズに合致した自動消火システムです。



AGX-4

最適火災検知センサー

- 熱センサー
THPS-10S
- 3波長赤外線式炎センサー
SX-7000
- マグネシウム合金切削屑火災向けセンサー
MIRセンサー-ES1B

Point

アルゴナイトCABINEX

環境にやさしい

アルゴナイトは自然界に存在するアルゴン (50%) と窒素 (50%) の混合体を使用したエコロジカルな消火剤です。使用後にも反応生成物をつくらないのでオゾン層破壊係数ゼロ・地球温暖化係数ゼロをクリア。環境にやさしいクリーンな消火システムです。

グローバルスタンダード

アルゴナイト (IG-55) はNFPA2001をはじめとして、世界のさまざまな公的機関で承認され使用されている消火システムです。環境時代のグローバルスタンダードと断言できる自信作です。

マグネシウム合金切削屑火災に最適

極めて困難な金属火災をフルオートで消火します。専用火災センサーとして、MIRセンサーを使用します。

ほとんどの物を消火

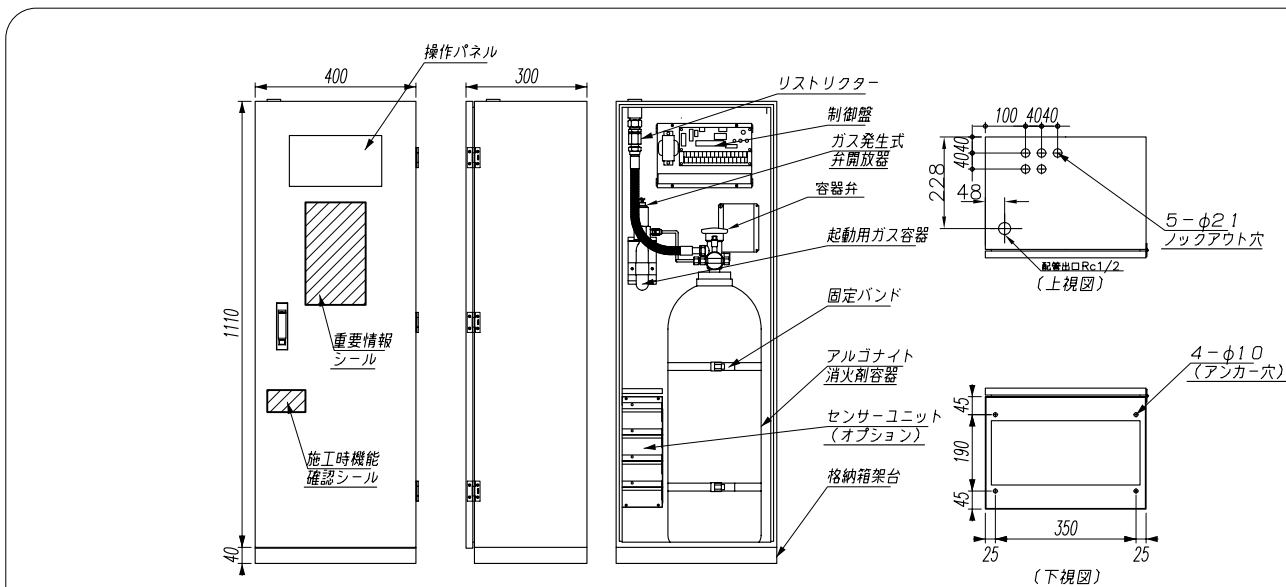
アルゴナイトは、ほとんどの可燃物に対して有効です。とくに水や泡、あるいは粉末消火薬剤を使用したくない場所での消火に適しており、電気室などを始めとするあらゆるニーズに対応いたします。

幾多の実績のあるキャビネットスの機能

多様なニーズに対応する用途に応じたセンサーをチョイスできます。検知システムの回路はAND回路・OR回路の切り替えが可能で、素早い警報と確実な消火を行います。センサーの組み合わせはフリーですので、設置条件にあったものをお選びいただけます。自動・手動のいずれでも使用が可能です。また消火剤容器と操作パネルを別にできる分離タイプもありますので設置場所が自在に選べます。

構造図

AGX-4



主要諸元

メインタイプ		一体型		分離型・制御盤	
型 式 記 号	AGX-4	AGX-8	CPX-AGR(露出型)	CPX-AGU(埋込型)	
本体・格納箱	外形寸法(H×W×D)mm	1,150×400×300mm	1,660×400×330mm	345×280×90mm	220×340×130mm
	本 体 質 量	約80kg	約110kg	約5.4kg	約5.7kg
	消 火 剤 種 類	IG-55		—	—
	有効放射量(20℃)	3.8m ³	7.3m ³	—	—
制御盤	塗 装 仕 様	赤(日塗工J2-142)メラミン焼付塗装			
	使用温度範囲	0℃~+40℃(但しノズルとセンサーは除く)			
	入力電源電圧範囲	AC100V・110V・200V・220V±10%・50/60Hz(各電圧端子付)			
	消 費 電 力	24VA最大			
	操作回路電圧	DC24V			
	センサー入力方法	2系統(AND・OR動作切替選択式)			
	起 動 用 押 釦	赤色押釦(破壊アクリル板付)			
	リセット押釦	白色押釦			
	自動・手動切替スイッチ	自動時センサー入力信号で消火装置作動可能			
	警 報 ブ ザ ー	電子ブザー(火災時:連続音・異常時:断続音)			
	ブザー停止スイッチ	異常時の断続音を停止(火災時の連続音は停止不可)			
	電 源 表 示 灯	緑色LED			
	自 動 表 示 灯	緑色LED(自動時:点灯)			
	火 災 表 示 灯	赤色LED(火災時:点滅)			
	放 出 表 示 灯	赤色LED(起動信号出力時:点滅)			
	異 常 表 示 灯	黄色LED(弁開放器セット不良・センサー断線時:点滅)			
	断 線 表 示 灯	赤色LED(センサー断線時:点滅)			
	セット不良表示灯	赤色LED(弁開放器のコネクタ未接続時:点滅)			
	ブザー停止表示灯	赤色LED(ブザー停止時:点滅)			
	火災通報用接点	c接点×1			
停電通報用接点	c接点×1				
機械停止用接点	c接点×1・a接点×1・b接点×1				
異常通報接点	c接点×1				
接 点 仕 様	接点容量:60W・125VA最大 最大電流:1A 最大電圧:AC250V・DC200V				
タイマー	最大10秒まで遅延可能				
オプション	バッテリー	ニッカド電池・DC24V 0.45Ah/5HR			
	リモート押釦	遠隔で消火装置起動可能			
商 品 コ ー ド	60043199	60043299	36550600	36550700	
選 定 機 種					

サブタイプ		分離型		
型 式 記 号	AGX-4S	AGX-8S	AGX-16S	
本体・格納箱	外形寸法(H×W×D)mm	1,150×400×300mm	1,660×400×330mm	2,010×420×380mm
	本 体 質 量	約77kg	約107kg	約190kg
	消 火 剤 種 類	IG-55		
	有効放射量(20℃)	3.8m ³	7.3m ³	15.0m ³
塗 装 仕 様	赤(日塗工J2-142)メラミン焼付塗装			
使用温度範囲	0℃~+40℃(但しノズルとセンサーは除く)			
商 品 コ ー ド	60043499	60043599	60043799	
選 定 機 種				

ing24Ⅱ

放電加工機・グラビア印刷機向け（機械泡）自動消火装置

放電加工機・グラビア印刷機の 安全操業はing24Ⅱにおまかせください

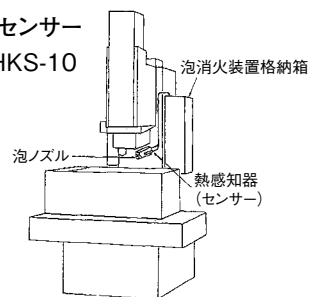
有機溶剤を使用する
放電加工機やグラビア印刷機では、
作業中に様々な要因により火災事故が発生します。
機械ひとつが停止しても大変な事ですが、
現場におよぼす影響や復旧を考えると
膨大な損失が発生することは明らかです。
ing24Ⅱはこのような災害を防止し、万一火災が
発生した場合には最小限に被害を防止いたします。



RE-35Z

最適火災検知センサー

■ 熱センサー
THKS-10



PFOS非含有

Point

ing24Ⅱ

抜群の消火力

ing24Ⅱは、火災を確実に素早く検知し消火します。加工槽やインクパンの大きさに応じた消火装置が選定できます。

24時間自動監視体制

ing24Ⅱは、火災検知センサーを備えていますので、24時間安心してご利用いただけます。

炎センサーで瞬間検知（グラビア印刷機専用仕様の場合に限る）

ing24Ⅱは、熱センサーに加え、炎センサーも備えることができます。炎センサーは、抜群の検知スピードを誇り、火災による被害を著しく小さくできます。非火災報防止機能も備えています。

コンパクトでスリムなボディ

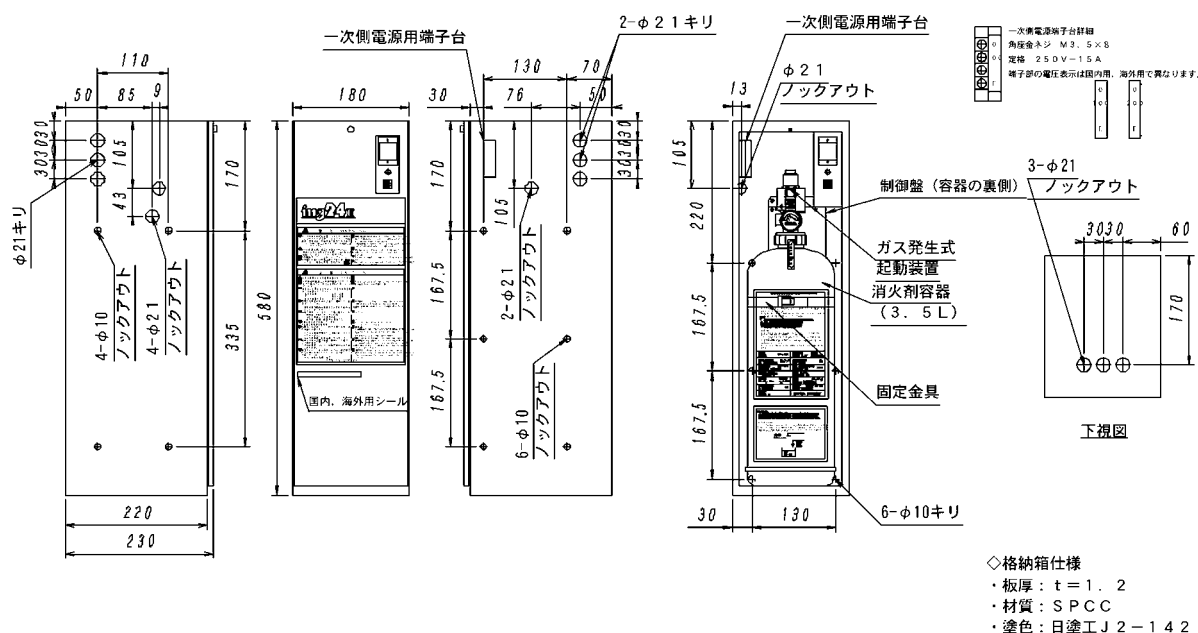
ing24Ⅱは、お客様の作業環境に違和感を与えないように、省スペースかつスリムをコンセプトに作られています。

充実した出力信号

ing24Ⅱは、消火するだけでなく、放電加工機やグラビア印刷機本体の機械停止や、火災発生のお知らせなど、各種接点の取り出しができます。

構造図

RE-35Z



主要諸元

品名		放電加工機・グラビア印刷機用自動消火装置	
型式	RE-35Z	RE-60Z	
試験確認番号	第HT-DE-01-000号	第HT-DE-02-000号	
消火剤種別	機械泡消火薬剤		
装置質量	約14kg	約20kg	
薬剤量	3.5L	6.0L	
使用温度範囲	0℃～+40℃		
放射時間	約60秒	約100秒	
格納箱	外形寸法(H×W×D)mm	580×180×230mm	760×210×250mm
	材質	SPCC	
泡放出ノズル	小型発泡ノズル(型式N1-L1)		
制御盤	入力電圧	AC200V ±10% 50/60Hz	
	警報ブザー	火災時：連続音 異常時：断続音	
	電源表示灯	緑色(正常時：点灯、異常時：点滅、電源断時：消灯)	
	熱検知入力	2系統(70℃固定設定)	
	火災通報接点	c接点×1	
	異常通報接点	c接点×1 異常内容：センサー断線、起動装置セット不良、停電、リモート押釦ライン断線、火災	
商品コード	60063299	60063399	
選定機種			

各種センサー

3波長赤外線式炎センサー

3波長赤外線式炎センサー

炎センサーは、炎から出ている赤外線のスpekトルパターンを、内蔵されたCPUで演算処理し、火災と認識した上で検知信号を發します。従って誤報が少なく、非常に信頼できる炎センサーです。



SX-7000

[用途] 半導体・FPD製造ライン用



SX-3024Ⅲ

[用途] 一般産業機械設備用



SX-3024Ⅲ-OT

[用途] 防油性が必要な産業機械設備用

- ・NC旋盤
- ・マシニングセンターなど

Point

SXシリーズ

すべてのセンサーがIEC国際基準のノイズ試験をパスしています。使用用途、環境、規格要求に合わせたセンサーを準備しています。

SX-7000

半導体・FPD製造装置等の火災検知の専用機です。FM規格(米国)の本質安全防爆及び半導体設備用炎センサーの認証品です。センサー配線の異常や停電を検知する機能を備えています。

SX-3024Ⅲ

半導体設備から一般産業機械設備まで多目的に使用できる炎センサーです。いろいろな方法で取付ができ、従来品のセンサーコントローラーとも互換性があります。

SX-3024Ⅲ-OT

油性クーラントを使用する工作機械に対し、高い防油性を備えた炎センサーです。火災感知器の防水試験にも準拠しています。配線長は5mですが、延長キットで10m延長することができます。

● SX-3024Ⅲ-OT 延長キット 10m ●

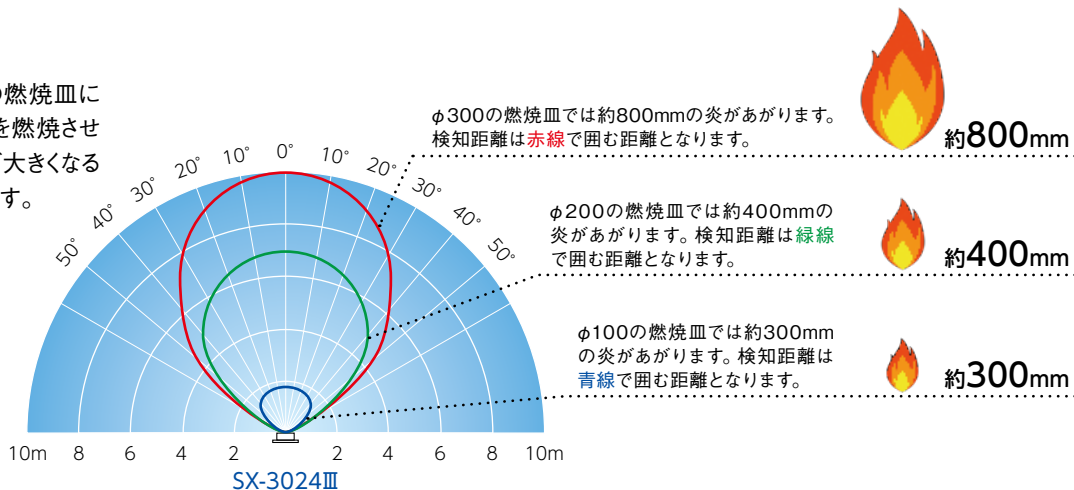


種類	SX-3024Ⅲ-OT 延長キット 10m
外形寸法(H×W×D)mm	22×132×39.5mm(本体)
付属ケーブル長	10m(耐油、105℃耐熱、φ7mm)
設置環境温度	0℃～+50℃
材質	PBT(ガラス入り)
質量	約73g(本体)
構造	IP67 耐油(パッキンNBR)
商品コード	36580045

※ケーブル延長は、センサー付属5m+延長キット付属10mの15mまでです。

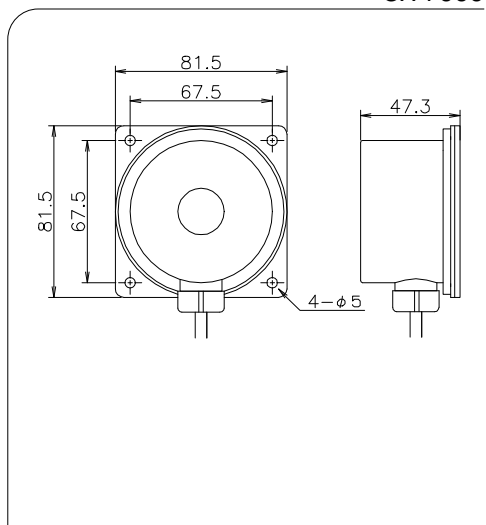
検知エリア

φ100、φ200、φ300の燃焼皿にイソプロピルアルコールを燃焼させた場合の性能です。炎が大きくなると、検知距離が長くなります。

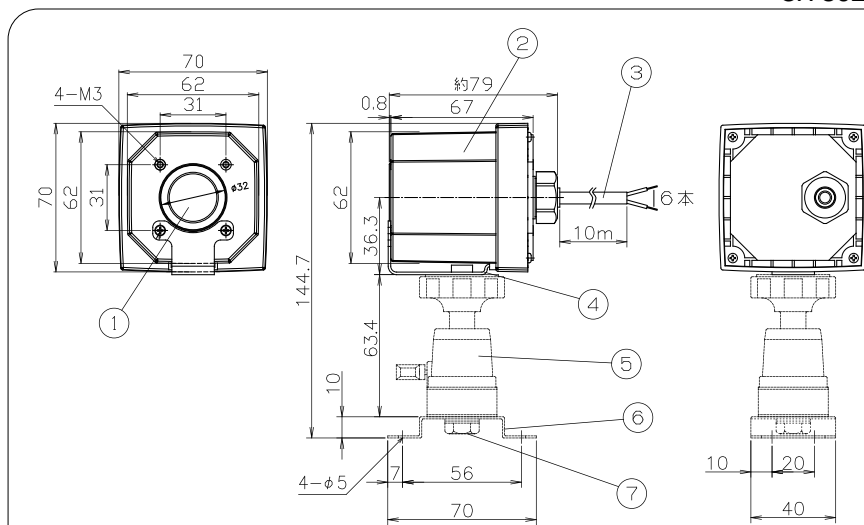


構造図

SX-7000



SX-3024Ⅲ



主要諸元

種類	3波長赤外線式炎センサー		
商品名	SX-7000	SX-3024Ⅲ	SX-3024Ⅲ-OT
型式	HIR-7000-20	HIR-3024Ⅲ	HIR-3024Ⅲ-OT
取得規格	FM Approved	—	—
外形寸法(H×W×D)mm	81.5×81.5×47.3mm	70×70×79mm(本体)	φ73×97mm(本体)
ケーブル長	20m	10m/15m	5m(耐油、105°C耐熱 φ7mm)
設置環境温度	0°C~+70°C	0°C~+50°C	0°C~+50°C
検知レベル	±50° 円錐形 ※検知距離は検知エリア図参照	±25° 円錐形 ※検知距離は検知エリア図参照	±25° 円錐形 ※検知距離は検知エリア図参照
材質	PP		ジュラルミン
質量	約160g		約425g
検出方式	赤外線		
構造	IP67 防塵・防滴構造 本質安全防爆 Class I Div2 group A・B・C・D	IPX6(耐水型)	IPX8相当(耐油型)
色	半透明		白銀
商品コード	36515900	36180002(10m) 36595003(15m)	36580003
選定機種			
コントローラー	型式	SX7-2C-EN	SX2C-E
	使用電源	DC24V	
	商品コード	36028404	36550502
選定機種			

●耐油、耐水性能は永続的に維持されるものではなく、通常の使用によって耐性が低下する可能性があります。定期点検、定期交換の実施をお願いいたします。

各種センサー

熱センサー・煙&可燃性ガス検知装置

熱センサー

THセンサーは、温度上昇とともに抵抗値が減少するサーミスタを使用しています。抵抗値の変化にて火災判定を行い、検知信号を発生します。センサー部はステンレス管に封入されていますので、耐溶剤性に優れています。



THIS-20

FM Approved



THKS-10
(小型化を図った熱検知器)



THPS-10S

煙&可燃性ガス検知装置

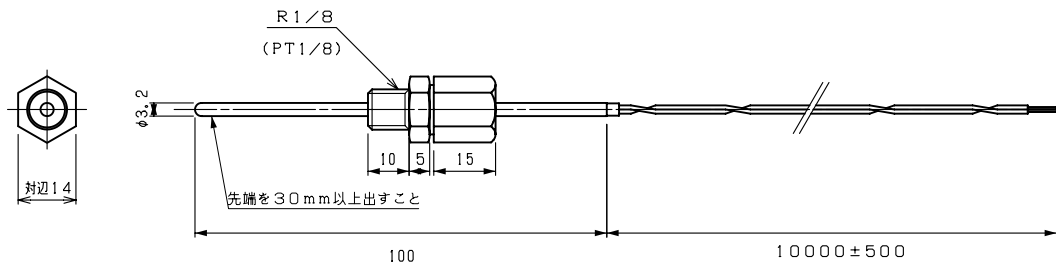
制御盤などの火災が発生した場合、いきなり炎が出ることは稀で、初期の段階はケーブルなどの燃焼により煙、一酸化炭素が発生します。SGセンサーはこれらをとらえて火災の初期段階で素早く異常を知らせます。また、アルコール類、溶剤等の可燃性ガスをとらえて、異常を知らせることも可能です。



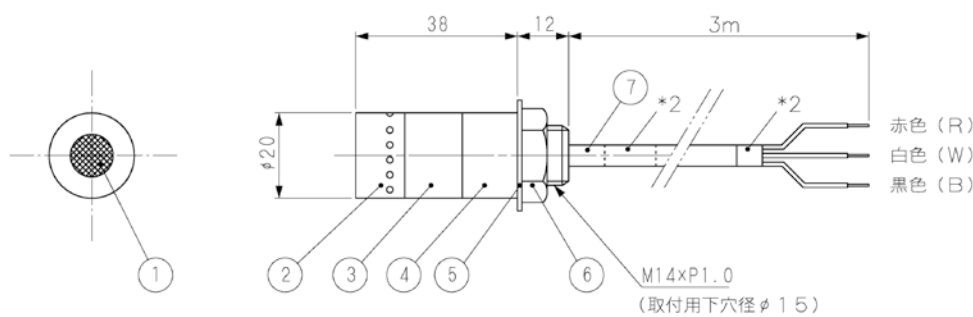
SGセンサー

構造図

THPS-10S



SGP-NA/NC



SGR-005-7

主要諸元

種類	サーミスタ型熱センサー			煙&可燃性ガス検知装置	
商品名	THセンサー			SGセンサー	
型式	THIS-20	THPS-10S	THKS-10	SGP-NA	SGP-NC
取得規格	FM Approved	-	-	-	-
外形寸法(H×W×D)mm	φ3.2×100	φ3.2×100	φ3.2×63.5	φ20×38	
ケーブル長	20m	10m		3m	
設置環境温度	0°C~+100°C			0°C~+50°C	
検知レベル	SIモジュールにて設定 70,100,120,150°C	2THコントローラーにて設定 70,100,120,150°C		IPA 1000ppm=レベル5	CO 200ppm=レベル5
材質	SUS304			C3604	
質量	約70g			約180g	
検出方式	サーミスタ方式			感ガス半導体素子	
構造	本質安全防爆 ClassI Div2 group A・B・C・D	SUS管保護		SUS二重 金網構造	
商品コード	36516200	36050288	36085088	36099700	36099600
選定機種					
コントローラー	型式	-	コントローラー2TH-E		受信機SGC-L20 (100V・200V共通)
	使用電源	DC24V			AC85~264V 50/60Hz
	商品コード	-	36550202		36092400
選定機種					

キャビネックス設置例

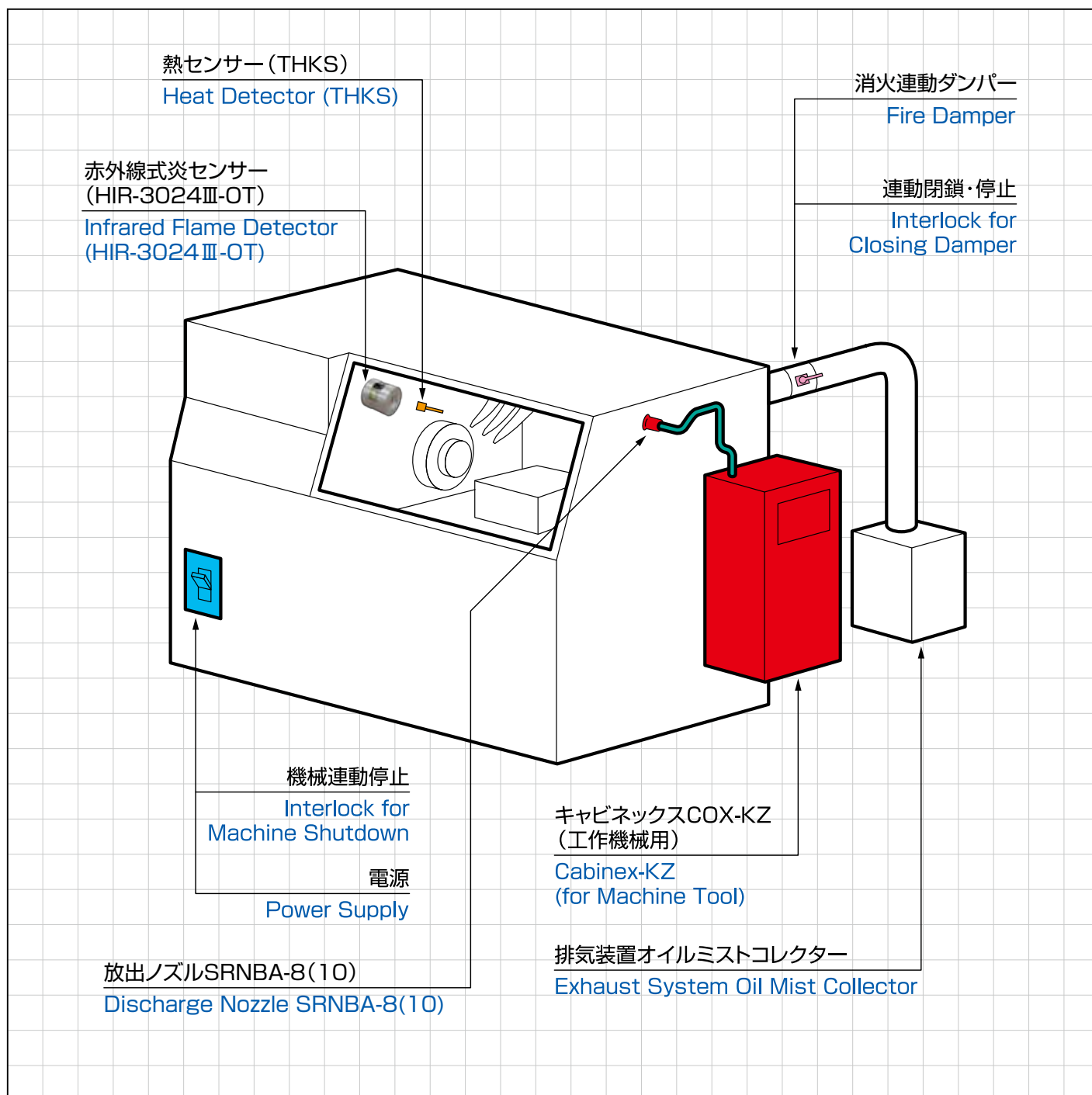
工作機械用キャビネックス／半導体・液晶製造装置用キャビネックス

工作機械用キャビネックス設置例

■ この図はNC旋盤へのキャビネックス・COXの標準的な設置例です。
マシニングセンターの場合も同じようなシステムになりますので、参考にしてください。

■ 主な構成品の用途説明

- (1) キャビネックス本体：CO₂容器と制御盤を内蔵。必要消火剤量に合わせ選定
- (2) THセンサー：70℃熱検知器。ハツタのオリジナル品
- (3) 赤外線式炎センサー：炎検知器。ハツタのオリジナル品
- (4) 壁面噴射型ノズル：全域消火型。ノズル部分がステンレスで銅管接続タイプ

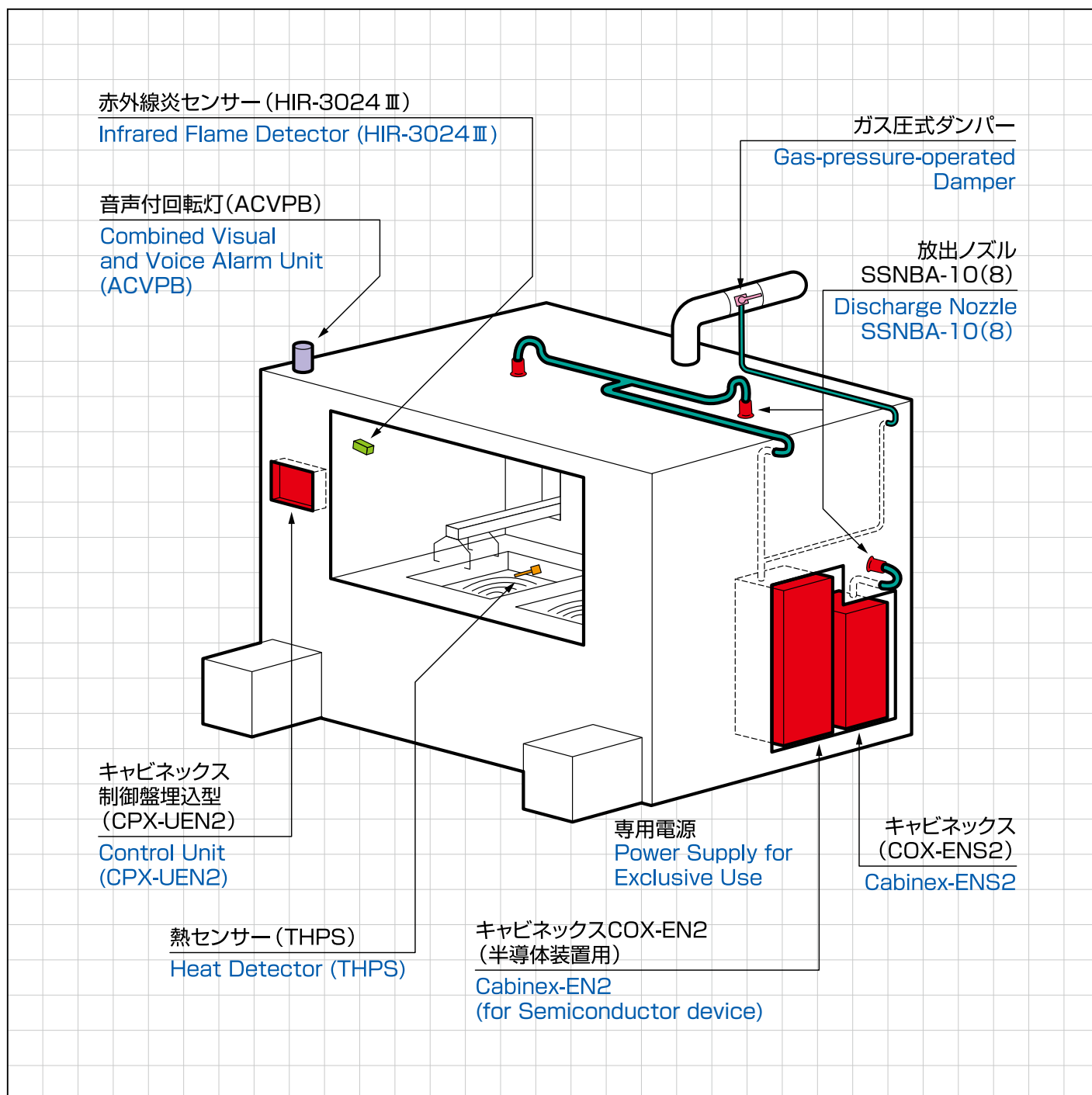


半導体・液晶製造装置用キャビネックス設置例

■ この図は半導体・液晶製造装置へのキャビネックス・COXの標準的な設置例です。

■ 主な構成品の用途説明

- (1) キャビネックス本体・メイン：CO₂容器と制御盤を内蔵。必要消火剤量に合わせ選定
- (2) キャビネックス本体・サブ：CO₂容器のみ内蔵。メインと同時に放射
- (3) THセンサー：70℃熱検知器。ハツタのオリジナル品
- (4) 赤外線センサー：炎検知器。ハツタのオリジナル品
- (5) ノズル：全域消火型



メンテナンスについて

火災時に、自動消火装置を確実に機能させる為に

① 定期点検を実施していますか？

生産現場での万が一の火災の発生時、確実に消火機能を発揮させる事が重要です。メンテナンスを実施する事で、不具合を未然に発見し、万全な防火対策を維持できます。自主設置の為、法的義務はありませんが、半年に1回の定期点検を推奨します。

② 指定交換部品があることを知っていますか？

CABINEXには「指定交換部品」として定期的に交換が必要な部品があります。

③ 設置後10年経過していませんか？

CABINEXは設置後10年経過した自動消火装置は全システム交換を推奨しております。

- ✓ 起動装置が接続されていない!
- ✓ 電源OFFのまま!
- ✓ 指定交換部品が交換されていない!
- ✓ 火災センサーが破損・腐食している!
- ✓ 消火剤が空のまま!

重大事故!
発生のおそれがあります



メンテナンス契約のお勧め



- せっかく費用をかけて取り付けた消火装置『CABINEX』が正常に作動しない恐れがあります。
- 火災事故が起きてからの対応では復旧に多大なコストと時間がかかります。消火装置『CABINEX』の定期メンテナンスで経費を節約し、安心/安全を手に入れて下さい。
- 消火装置『CABINEX』をメンテナンスする事で、高額で貴重な生産装置/設備、人命を火災事故から守り続けて下さい。

点検のご用命は

「0800-222-1714」にお電話(フリーコール)ください。

指定交換部品として定期的に交換が必要な部品があります。



■生産現場の迅速な復旧と充実したサービス体制

火災が原因の納期遅れは取引先の信用を無くします。万一の火災をボヤ程度で未然に防ぎ、生産現場を一刻も早く復旧するために必要不可欠な自動消火システムを維持するために定期点検から緊急の消火剤容器の交換等まで、ハツタは全国レベルで充実のサービス体制を敷いています。



キャビネックス・メンテナンス(点検)の流れ

1 事前打合せ

メンテナンスを行う機械の台数確認をさせていただきます。メンテナンスの日程の確認を致します。(お客様のご希望の日程に極力合わせるように点検者と日程調整をさせていただきます。)

2 キャビネックスのメンテナンス(点検)の実施

メンテナンス当日、点検を行う機械の電源をお客様の方で落としていただきます。(メンテナンスを行う順番を指示していただきます。)

3 メンテナンス(点検)の実施[外観点検]

キャビネックスの本体(格納箱)・消火剤の容器・起動部分・熱センサー・放出ノズル等の外観点検を行います。

注)点検時、機械の運転を停止していただく必要があります。

※外観点検とは…製品の外観を目視・簡易な操作で、製品の変形・外傷・設置状態などを確認致します。

4 メンテナンス(点検)の実施[機能点検]

熱センサー・手動起動ボタンの作動確認、ダンパー連動確認、警報ブザーの鳴動試験、消火剤量の測定等を行います。

※機能点検とは…製品の機能上の試験を行います。実際に製品を作動させて確認致します。

(消火剤の放出試験は行いません。)

5 メンテナンスの終了

メンテナンス終了後、点検員からお客様に作業の終了の報告を致します。

- ・不具合内容を告知し、処置方法を報告。
- ・交換部品の告知・案内・おすすめを致します。

6 点検票の提出

メンテナンス結果をまとめ点検票にて報告・提出致します。その際の不具合箇所・交換部品等がありましたらお見積書等でご案内させていただきます。

Wind Cabi (ウィンド・キャビ)

風力発電設備用自動消火システム

消火剤放出後の機械への 汚損もない自動消火システム

効果的かつ安全性を兼ね備え、
万が一の時に安心なシステムです。
消防法に準拠した設計であり、
業界初の安全センター性能評定品のため、
安全性向上に貢献します。



HAX-10BW

Point

Wind Cabi

ハロン1301によるクリーンな消火

- ・ハロン1301を使用したガス消火ですので、放射時の機器へのダメージは少なく、消火後の復旧が容易です。
- ・消火性能の優れたガスなので少量で消火でき、容器スペースがコンパクトです。
- ・ブレーキパッド部、オイルタンク部等のオープンエア対象物(局所消火対象物)の消火が可能です。
- ・ハロン消火剤は「ハロン消火剤に用いるハロゲン化物消火設備・機器の使用抑制等についての一部改正について」(平成26年消防予第466号)に基づき、問題なく使用できます。

電源にリチウム一次電池を使用

電池駆動で交流電源から独立するので、落雷ノイズに対し強化されます。電池寿命1年と長期監視が可能です。

優れた熱センシングシステム

小型で高速応答の熱検知センサーを使用し、機器内部の初期火災を検知可能です。

優れた異常監視機能

熱検知センサー・リモート押釦ラインの断線検出、電池切れ、起動装置セット不良等、優れた監視機能を持っています。

遠隔起動機能

人による火災発見が早い時は、ナセル外から遠隔操作(リモート押釦)で消火システムの起動ができます。

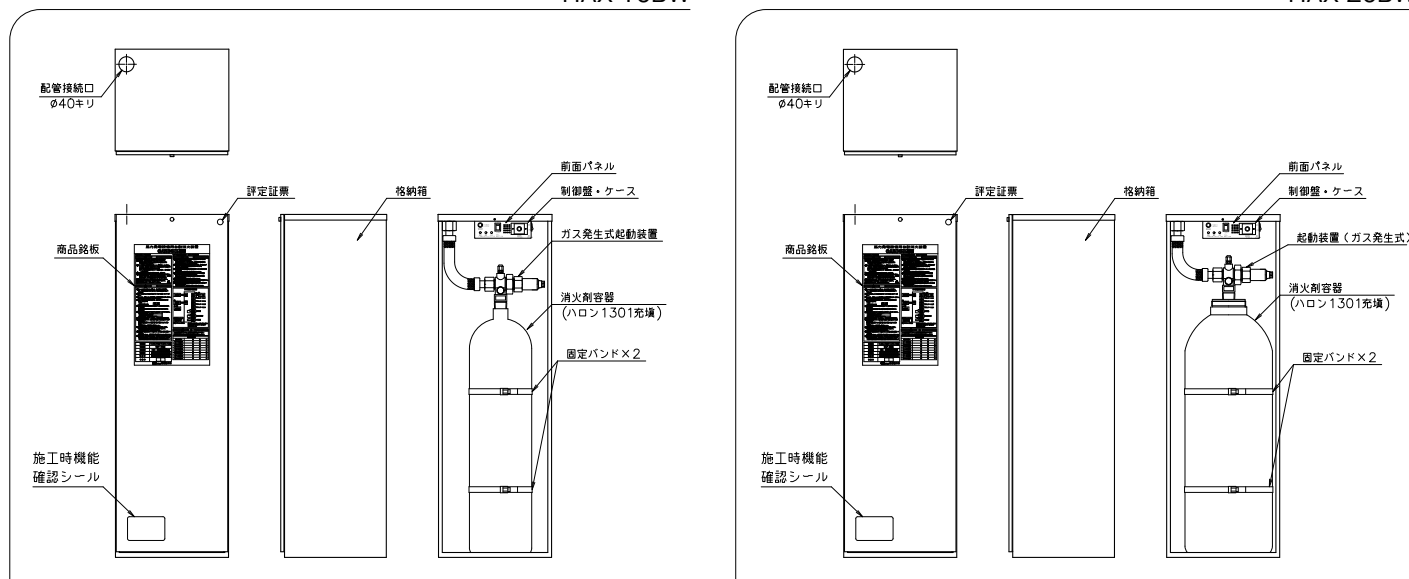
業界初・安全センター性能評定品

風力発電設備用の自動消火システムとして(一財)日本消防設備センターの評価を受け、性能評定を取得しています。

構造図

HAX-10BW

HAX-20BW



主要諸元

		Wind Cabi (ウィンド・キャビ)	
型式記号		キャビネックスBW	
性能評定番号		評27-003号 ^{※1}	
本体格納箱	商品型式	HAX-10BW	HAX-20BW
	消火剤	ハロン1301	
	消火剤質量	10.0kg	18.8kg
	外形寸法	H910mm×W300mm×D280mm	
	本体質量	約40kg	約65kg
	塗装仕様	赤色 日塗工J2-142(メラミン焼付塗装)	
使用温度範囲	-10℃～+50℃(但し、ノズル・センサーは除く)		
使用湿度範囲	0%～85% 但し、結露なきこと		
制御機能	使用電池種類	専用リチウム一次電池×2本(電池寿命:1年)	
	熱検知センサー入力回路	4系統(100℃固定・OR動作)	
	起動用押釦	赤色押釦(破壊アクリル板付き) ^{※2}	
	リモート押釦	1入力(起動用)／オプション品 ^{※3}	
	警報ブザー	電子ブザー(火災時:連続音、異常時:断続音)	
	ブザースイッチ	警報ブザーの鳴動を停止	
	電源表示灯	緑色LED(電源確認釦を押下時に点灯)	
	火災表示灯	赤色LED(火災時:点滅)	
	異常表示灯	黄色LED(異常時:点滅) 下記の異常時に点滅 熱検知センサー 断線 リモート押釦ライン 断線 電池切れ ガス発生式起動装置セット不良	
	火災移報接点	a接点×1(火災時出力)	
	機械停止移報接点	c接点×1(火災時出力)	
異常移報接点	c接点×1(異常時出力) 下記の異常時に出力 熱検知センサー 断線 リモート押釦ライン 断線 電池切れ		
接点仕様	最大電流:2A 最大電圧:AC250V・DC220V ^{※4}		
ノズル	ノズル形状	前方放出型ノズル	
	放射時間	30秒以内	

※1 (一財)日本消防設備安全センター性能評定品です。
 ※2 起動用押釦は、制御盤のメンテナンス時にのみ使用致します。
 ※3 リモート押釦とは、遠隔操作によって消火装置を起動する際に使用するための押釦です。押釦は、「無電圧a接点式」を選定し、接続してください。
 ※4 抵抗負荷に対する最大定格です。誘導負荷の場合は、抵抗負荷の場合に比べ、開閉能力が低下しますので、ご注意ください。b接点など定期的に電流を流す場合は、電流値を1A以下としてください。

Smart Grid Cabi (スマートグリッド・キャビ)

コンテナ型蓄電池設備用自動消火システム

消火に必要な機能をコンパクトなBOXに内蔵したパッケージ型自動消火システム。
効果的かつ安全性を兼ね備え、万が一の時に安心なシステムです。



HAMH-68-SG

Point

Smart Grid Cabi

優れた消火性能

- ・ 消火能力が高いハロン1301を使用しており、区画体積に対しての必要消火剤量が少なく、コンパクトな設計が可能です。
- ・ ハロン消火剤は「ハロン消火剤を用いるハロゲン化物消火設備・機器の使用抑制等についての一部改正について」(平成26年消防予第466号)に基づき、問題なく使用できます。

蓄電池設備などの電気火災に有効

高絶縁性、高浸透性、低汚損性に優れているので、コンテナ型蓄電池設備に最適な消火システムです。

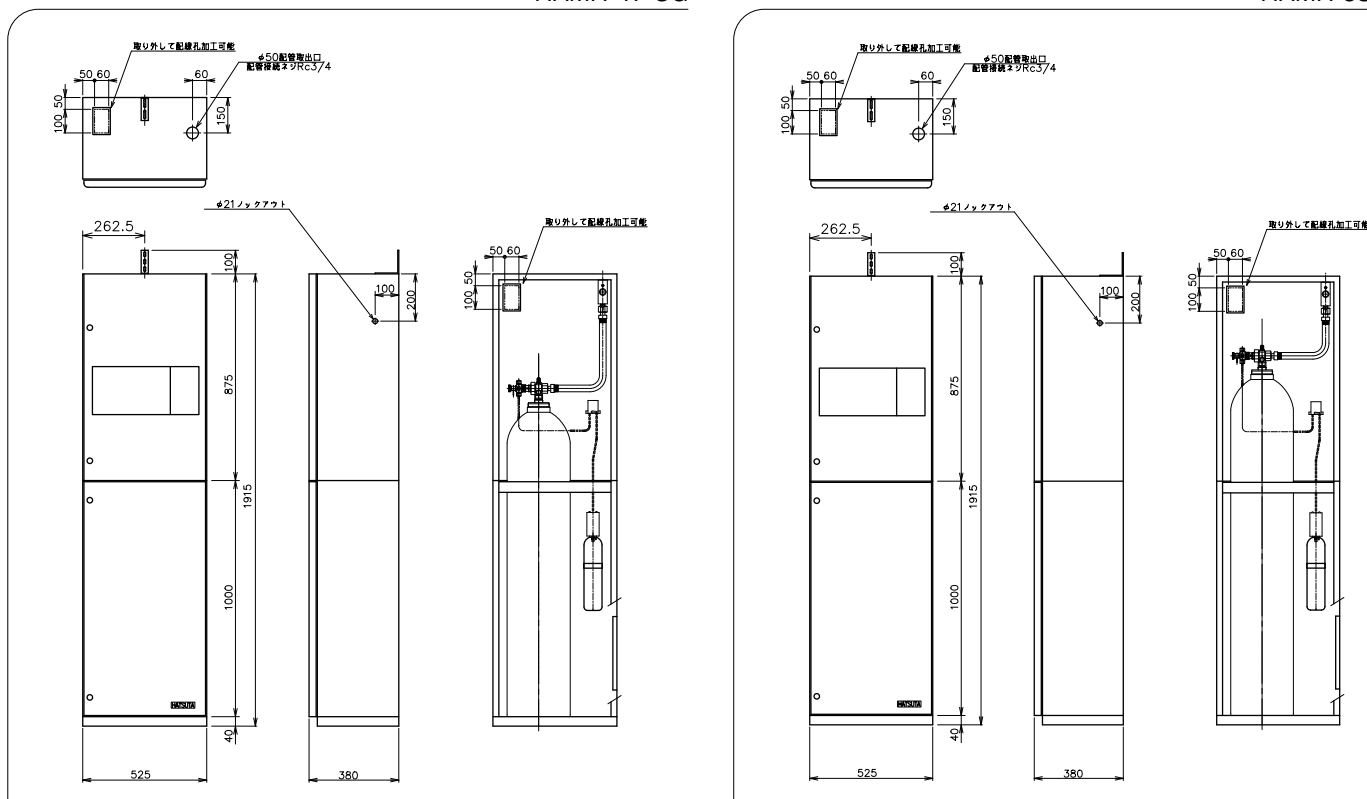
人にやさしい

毒性が低く、人体への安全性が高いため、人が立ち入る部分に設置が可能です。

構造図

HAMH-47-SG

HAMH-68-SG



主要諸元

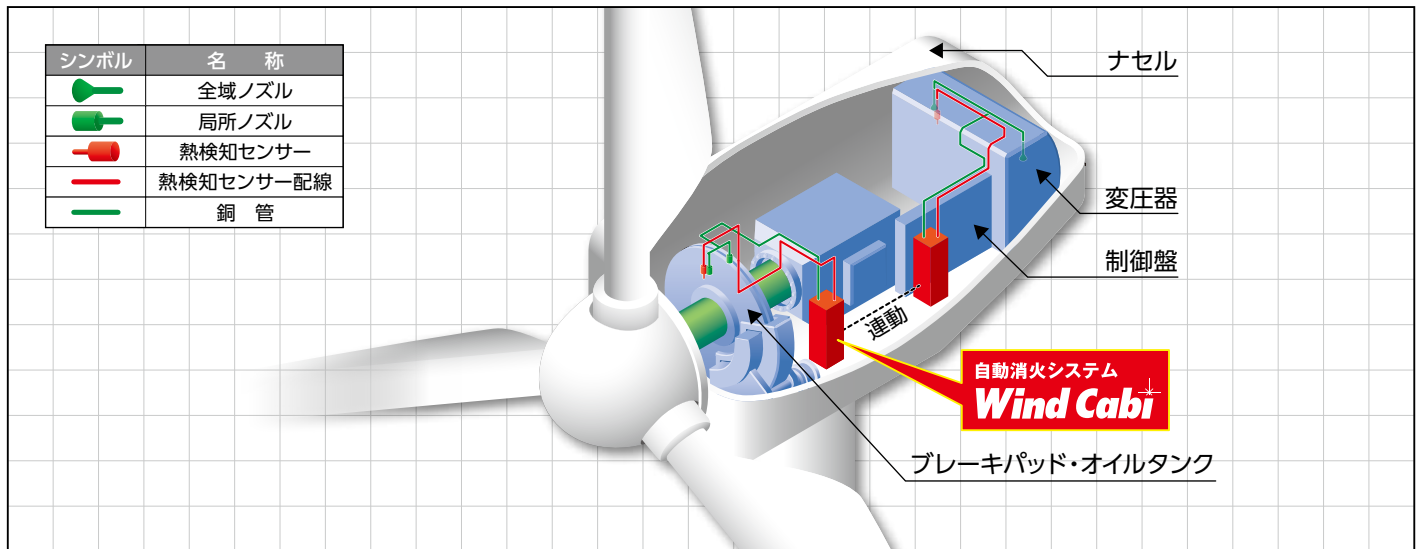
		Smart Grid Cabi (スマートグリッド・キャビ)						
型式記号	HAMH-68-SG		HAMH-47-SG		HASH-68-SG		HASH-47-SG	
制御盤認定型式名	COM-A (COM-1)							
制御盤認定番号	制-086号							
商品名	68Lメインタイプ		47Lメインタイプ		68Lサブタイプ		47Lサブタイプ	
全設備質量(各充填時)	約238kg	約248kg	約186kg	約196kg	約238kg	約248kg	約186kg	約196kg
消火剤の種類	ハロン1301							
充填消火剤質量	60kg、70kg		30kg、40kg、50kg		60kg、70kg		30kg、40kg、50kg	
消火剤容器	材質：マンガン鋼他、耐圧試験圧力：24.5MPa、塗装色：グレー							
容器弁	型式番号：J-081号 型式番号：HFV-68H							
格納箱寸法	W525×D380×H1915							
格納箱構造	前面片開き方式(t=1.6mm)							
格納箱塗装	塗装色：グレー(本体：ライトグレー、扉：グレー)							
使用温度範囲	0℃～+40℃							
使用湿度範囲	85%以下							
音声警報装置	AA-008号(認定品)				-			
手動起動装置	評14-427号(性能評定品) 型式記号：RPB-237				-			
起動方式	メインタイプは手動・自動切替方式、サブタイプはメインタイプと連動方式							
感知器回路	2系統をAND動作方式							
遅延回路	0～99秒間で任意認定可能							
モニター機能	①感知器回路断線検出 ②地路検出 ③回路電圧異常検出 ④手動起動装置ライン短絡検出							
システムセット状況	手動：手動灯点灯、システムが手動状態です 自動：自動灯点灯、システムが自動状態です							
接点機能	①手・自通報 c接点×1 ②火災通報 a接点×1 ③起動通報 a接点×1 ④放出通報 a接点×1 ⑤異常通報 a接点×1 ⑥機械停止接点 c接点×3							
接点仕様	接点容量：60W・125VA最大 最大電流：1A、最大電圧：AC250V・DC220V							
電磁式弁開放器	型式記号：CS-24T							
起動用ガス容器	型式記号：C-1S、充填ガス重量(0.6kg)							
メンテナンス機能(閉止弁にて切替)	常時：常時灯点灯、システムが使用可能 点検：点検灯点灯、システムが点検可能 異常：異常灯点灯、閉止弁の位置の確認をしてください							
閉止弁ユニット	型式記号：MEB-2L							
回路電圧	DC24V							
消費電圧	最大50VA							
非常電源	◆蓄電池設備(認定品) 蓄電池容量：3.5AH、供給電源：AC100V/AC200V(切替式)							

システム設置例

Wind Cabi / Smart Grid Cabi

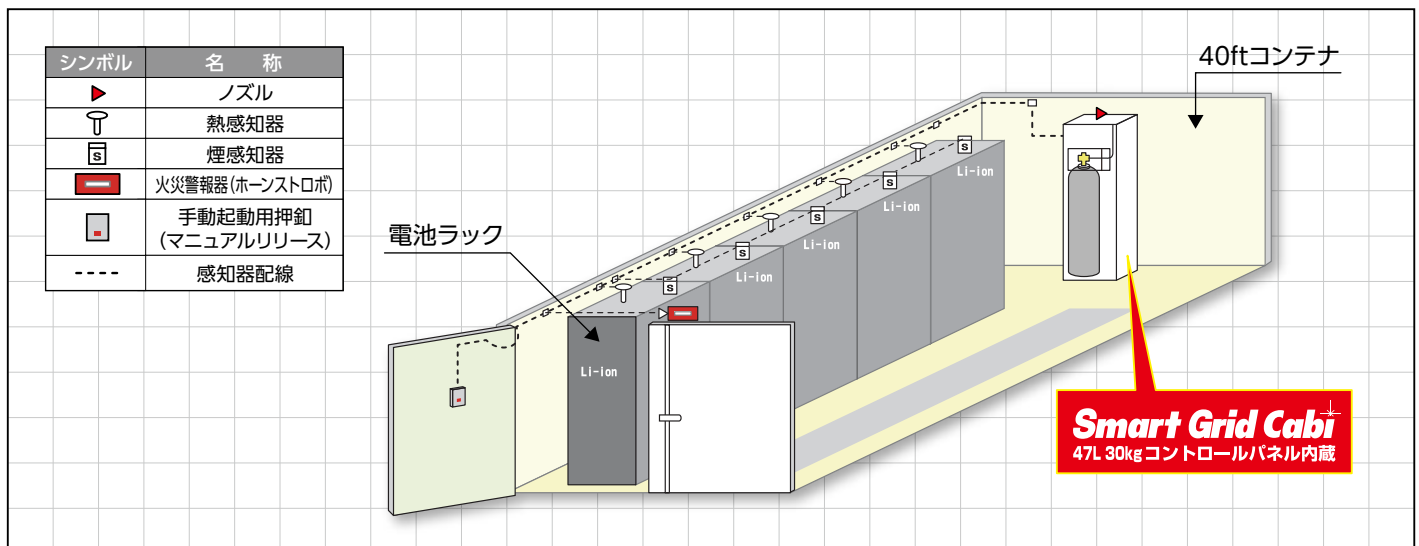
Wind Cabi 設置例

- この図は風力発電設備へのWind Cabiの標準的な設置例です。
- 消火対象物：風力発電設備ナセル内各機器
- 主な構成品の用途説明
 - (1) 本体：ハロン1301容器と制御盤を内蔵。必要消火剂量に合わせて選定
 - (2) 感知部：当社オリジナルの熱検知センサー(100℃設定)を搭載
 - (3) ノズル：全域・局所消火型



Smart Grid Cabi 設置例

- この図はコンテナ型蓄電池設備へのSmart Grid Cabiの標準的な設置例です。
- 消火対象物：40ftコンテナ内部
- 主な構成品の用途説明
 - (1) 本体：ハロン1301容器と制御盤を内蔵。必要消火剂量に合わせて選定
 - (2) 感知部：2種類のAND動作方式(例：熱感知器と煙感知器の2種類)
 - (3) ノズル：全域消火型



消火器〈純水ベース〉

ECOSS-Pure Water 〈ステンレス製〉

消火後の二次汚染を軽減させる純水ベース消火器

電子機器類の二次災害を防ぎ
消火後の復旧が迅速な
“守る”発想の消火器

オフィス、学校、クリーンルーム、
精密機械工場などに



握りをゆるめると
放射が止まるストップつき

PWE-3S

Point

バーストレス™ (蓄圧式) は安全です

消火薬剤を放射するために、消火器に内蔵の加圧用ガス容器(炭酸ガス)を使用し急激に加圧する従来型(加圧式)は、消火器本体容器にサビ、キズ、変形がある場合、操作時に破裂する危険性があります。ECOSS消火器は、安全なバーストレス™ (蓄圧式)を採用。消火器内にあらかじめクリーンな窒素ガスを充てんし常時均一に圧力を保持することで、破裂することはありません。

※この10年間の破裂事故は全て加圧式です。蓄圧式では発生していません。

PRTR法非該当、PFOS非含有

PRTR法非該当、PFOS非含有の消火薬剤を使用したタイプII環境配慮型消火器です。

蓄圧式仕様で、女性にもやさしい操作性を実現

バーストレス™ (蓄圧式) は殆ど無反動です。この優しさが、女性や子供しにくい場合の火災現場で更に役に立ちます。

ECOSS-Pure Water

ECOSSシリーズの日常点検は、ゲージ圧の確認でOK

詳しい定期的な点検はプロの手に委ねることとなりますが、日常点検においては蓄圧式の場合「圧力ゲージ」の針がグリーンゾーンにあることを確認してもらえば充分です。加圧式の場合の判り難さと比べれば、維持点検の簡単さは抜群です。

二次災害を軽減

純水をベースとし、塩類を含まないため残留物がほとんどありません。消火後の設備復旧が迅速になります。

A、C火災に対応

浸潤剤の働きにより高い安定した消火効果を有しています。純水ベースのため電気伝導率は $10\mu\text{S}/\text{cm}$ 以下と極めて低く、水道水の約1/20以下(当社比)です。

主要諸元

商 品 名	ECOSS-Pure Water ピュアウォーター消火器
型 式	PWE-3S
型式承認番号	消第23~188号
規 格	国家検定合格品
総 質 量	約5.2kg
全 高 (H)	約491mm
全 幅 (W)	約225mm
奥 行 (D)	約142mm
胴 径 (Wφ)	135mm
薬 剤	ピュアウォーター用消火薬剤 (薬第18~5号)
薬 剤 量	3.0L
本 体 容 量	4.8L

消火能力単位	A-1・C
放射時間(20℃)	約21秒
放射距離(20℃)	4~7m
使用温度範囲	0℃~+40℃
防錆・耐食加工	耐食材料につき防錆処理なし
ホ ー ス	約357mm
充填圧力値	N ₂ ガス 0.70~0.98MPa
耐圧試験圧力値	1.60MPa
点字入ラベル	オプション
梱包・出荷単位	1
商品コード	96160000
標準価格(税込価格)	33,000円(税込価格)
リサイクルシール	A
選定器種	

リサイクル料金は含まれておりません。

※オプションとして、ステンレスレバーも取り扱っております。

メタックス

大切な工場を金属火災から守る頼もしい放射器

金属の微粉末や、箔類など
金属火災消火のキメ手!



PMP-20

握りをゆるめると
放射が止まるストップつき

消火対象物

マグネシウム・アルミニウム・タングステン・
チタン・鉄・リチウム及びこれらの合金など
(上記以外の金属については営業担当者へご相談ください)

Point

METAX

無機質の消火薬剤だから安全

アルカリ塩化物を主成分とした無機質の消火薬剤を使用しているため化学反応や爆発の恐れがなく安全です。

バーストレス™ (蓄圧式) は安全です

消火薬剤を放射するために、放射器に内蔵の加圧用ガス容器(炭酸ガス)を使用し急激に加圧する従来型(加圧式)は、放射器本体容器にサビ、キズ、変形がある場合、操作時に破裂する危険性があります。メタックスは、安全なバーストレス™(蓄圧式)を採用。放射器内にあらかじめクリーンな窒素ガスを充てんし常時均一に圧力を保持することで、破裂することはありません。

※この10年間の破裂事故は全て加圧式です。蓄圧式では発生していません。

消火薬剤の堆積により確実な消火!

消火薬剤を金属の微粉末や、箔類の燃焼物に幾重にも充分かけるのが消火のポイントです。

使い方は簡単、消火器と同じ

安全栓を抜いてレバーを握るだけで消火薬剤が、特殊ノズルにより放出され、燃焼物を飛散することなく、包込むように金属火災を消火します。

PRTR法非該当

PRTR法非該当の消火薬剤を使用した放射器です。

主要諸元

商 品 名		メタックス 金属火災用放射器
型 式		PMP-20
薬 剤 量		6.0kg
総 質 量		約10.2kg
本 体 容 量		約7.6L
全 高 (H)		約650mm
全 幅 (W)		約250mm
奥 行 (D)		約190mm
胴 径 (Wφ)		156mm
消 火 対 象 物	マグネシウム、チタン、タングステン、アルミニウム・鉄・リチウム及びこれらの合金の火災	
消 火 面 積	約0.75㎡(マグネシウム、チタン)	
放 射 距 離	0.2m(20℃)	
放 射 時 間	約30秒(20℃)	
使用温度範囲	-30℃~+40℃	
充 填 圧 力 値	0.70~0.98MPa	
商 品 コ ー ド	99115000	
標 準 価 格 (税 込 価 格)	49,500円(税込価格)	
リサイクルシール	A	

リサイクル料金は含まれておりません。

※メタックスPMP-20は、握りをゆるめると放射が止まるストップ付きです。

正しい使用方法で消火してください。

パイプ上をしっかり持ち、燃焼物の上を粉末消火薬剤が十分に堆積するようにかけてください。

★特殊ホーンにより、放射距離は約20cmです。薬剤の放射は勢いがなくぼたぼたと滝のように出てきます。



必要消火薬剤量(目安)

右記にお示しする必要消火薬剤量は、弊社における実験結果から得られた数値であり、法的根拠等はありません。ご購入の際の参考値又は目安としてご活用願えれば幸いです。

- マグネシウム(切削くず)……約 8kg/㎡(火災表面に約10mmの厚み)
- チタン(切削くず)……………約 8kg/㎡(火災表面に約10mmの厚み)
- タングステン(粉)……………約16kg/㎡(火災表面に約20mmの厚み)
- アルミニウム(粉)……………約16kg/㎡(火災表面に約20mmの厚み)
- 鉄(スチールウール)……………約 8kg/㎡(火災表面に約10mmの厚み)
- リチウム(ロッド・シート)……約72kg/㎡(火災表面に約90mmの厚み)

HATSUTA 事業所一覧

	郵便番号	住 所	TEL	FAX
F P S 事業部	555-0013	大阪府大阪市西淀川区千舟1丁目5番47号	(06)6471-1505	0120-936-985
東日本支店	105-0012	東京都港区芝大門1丁目5番10号	(03)6432-4404	0120-936-985
中日本支店	460-0007	愛知県名古屋市中区新栄2丁目28番13号	(052)262-2581	0120-936-985
西日本支店	555-0013	大阪府大阪市西淀川区千舟1丁目5番47号	(06)6471-1505	0120-936-985
西日本支店九州事務所	812-0031	福岡県福岡市博多区沖浜町11-10サンイースト福岡ビル南棟5階	(092)281-6287	0120-936-985
商品開発課	573-1132	大阪府枚方市招提田近3丁目5番地	(072)856-1293	(072)856-1310

	郵便番号	住 所	TEL	FAX
本 社	573-1132	大阪府枚方市招提田近3丁目5番地	(072)856-1281	(072)856-1472
東 京 本 社	105-0012	東京都港区芝大門1丁目5番10号	(03)6432-4144	(03)6432-4147

	郵便番号	住 所	TEL	FAX
防災アドバイザー室	105-0012	東京都港区芝大門1丁目5番10号	(03)6432-4464	(03)6432-4147

防 災 事 業 部	105-0012	東京都港区芝大門1丁目5番10号	(03)6432-4464	(03)6432-4147
北 海 道 支 店	003-0024	北海道札幌市白石区本郷通4丁目南2番15号	(011)798-8761	(011)798-8766
東 北 支 店	983-0043	宮城県仙台市宮城野区萩野町2丁目17番11号	(022)232-4402	(022)284-6086
東 京 支 店	105-0012	東京都港区芝大門1丁目5番10号	(03)6432-4477	(03)6432-4409
北 越 支 店	939-8064	富山県富山市赤田622-2	(076)421-0958	(076)421-0959
中 部 支 店	460-0007	愛知県名古屋市中区新栄2丁目28番13号	(052)262-2581	(052)241-3017
関 西 支 店	555-0013	大阪府大阪市西淀川区千舟1丁目5番47号	(06)6473-4870	(06)6473-5090
中 国 支 店	733-0002	広島県広島市西区楠木町3丁目12番20号	(082)509-5470	(082)230-5014
中国支店四国営業所	790-0931	愛媛県松山市西石井1丁目7番43号	(089)969-6156	(089)958-6616
九 州 支 店	812-0031	福岡県福岡市博多区沖浜町11-10サンイースト福岡ビル南棟5階	(092)281-6287	(092)291-7864
ホームセンターグループ	105-0012	東京都港区芝大門1丁目5番10号	(03)6432-4522	(03)6432-4523
D X 推 進 室	105-0012	東京都港区芝大門1丁目5番10号	(03)6432-4464	(03)6432-4147
商品開発課	573-1132	大阪府枚方市招提田近3丁目5番地	(072)856-1288	(072)856-1310

消 設 事 業 部	573-1132	大阪府枚方市招提田近3丁目5番地	(072)856-1294	(072)818-0093
東 京 支 店	105-0012	東京都港区芝大門1丁目5番10号	(03)6432-4397	(03)6432-4509
関 西 支 店	555-0013	大阪府大阪市西淀川区千舟1丁目5番47号	(06)6471-1505	(06)6475-8241
関西支店名古屋事務所	460-0007	愛知県名古屋市中区新栄2丁目28番13号	(052)262-2581	(052)241-3017
関西支店九州事務所	812-0031	福岡県福岡市博多区沖浜町11-10サンイースト福岡ビル南棟5階	(092)281-6270	(092)291-7864

メンテナンス事業部	105-0012	東京都港区芝大門1丁目5番10号	(03)6432-4107	(03)6432-4997
東 北 支 店	983-0043	宮城県仙台市宮城野区萩野町2丁目17番11号	(022)231-5811	(022)231-5812
東 京 支 店	105-0012	東京都港区芝大門1丁目5番10号	(03)6452-9803	(03)6452-9833
東京支店宇都宮WS	320-0851	栃木県宇都宮市鶴田町356-1 RDK第一ビル108号室	(028)612-3207	(028)612-3209
中 部 支 店	460-0007	愛知県名古屋市中区新栄2丁目28番13号	(052)262-2171	(052)262-2172
関 西 支 店	555-0013	大阪府大阪市西淀川区千舟1丁目5番47号	(06)6473-8450	(06)6473-9797
中 四 国 支 店	733-0002	広島県広島市西区楠木町3丁目12番20号	(082)846-5711	(082)846-5722
中四国支店松山WS	790-0931	愛媛県松山市西石井1丁目7番43号	(089)961-1293	(089)961-1311
九 州 支 店	812-0031	福岡県福岡市博多区沖浜町11-10 サンイースト福岡ビル南棟5階	(092)281-6565	(092)281-6566

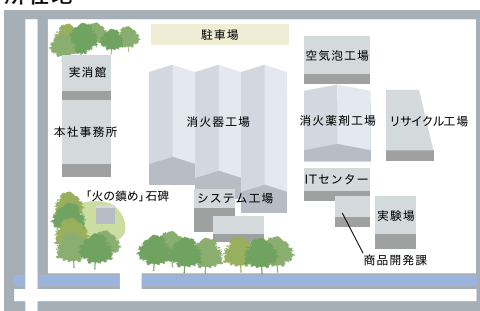
海 外 販 売 部	573-1132	大阪府枚方市招提田近3丁目5番地	(072)856-1292	(072)856-1475
-----------	----------	------------------	---------------	---------------

関連会社	郵便番号	住 所	TEL	FAX
新沖防災工業(株)	901-2131	沖縄県浦添市牧港2丁目55番2号	(0988)78-1941	(0988)78-8494
有限会社ハツタコーポレーション	573-1132	大阪府枚方市招提田近3丁目5番地	(072)864-5005	(072)819-5315
初田(上海)国際貿易有限公司	200040	中華人民共和国上海市長寧區金鐘路658弄8号A座1楼	+86-21-3214-0604	+86-21-6249-2536
初田(寧波)消防器材有限公司	315806	中華人民共和国浙江省寧波輸出加工区東環路28号	+86-574-2686-8855	+86-574-2688-2110
(株)サイアムハツタ	10110	Room1206 12floor,42 Tower,65 soi Sukhumvit 42,Sukhumvit Road,Prakanong,Klongtoey,Bangkok,Thailand	+66-2-712-3272~3	+66-2-712-3274
HATSUTA AUTOMATIC SAFETY SOLUTIONS CO.,LTD	—	Da Nang Hitech Park Lot J47,Supporting Zone Da Nang Hitech Park,Hoa Lien Commune,Hoa Vang District,Da Nang City	+84-236-3789001	+84-236-3789002
日商初田製作所股份有限公司	—	台北市中山區南京東路二段132號9樓907室 Rm. 907, 9F., No. 132, Sec. 2, Nanjing E. Rd., Zhongshan Dist., Taipei City 郵遞區號, Taiwan (R.O.C.)	+886-22517-5507	+886-22517-5507

お客さま相談窓口 0120-82-2041
 回収・リサイクル相談窓口 0120-82-2306
 URL www.hatsuta.co.jp

電話受付時間 (土・日・祝日を除く) 10:00~12:00, 13:00~17:00

所在地



◀ 本社敷地内案内図

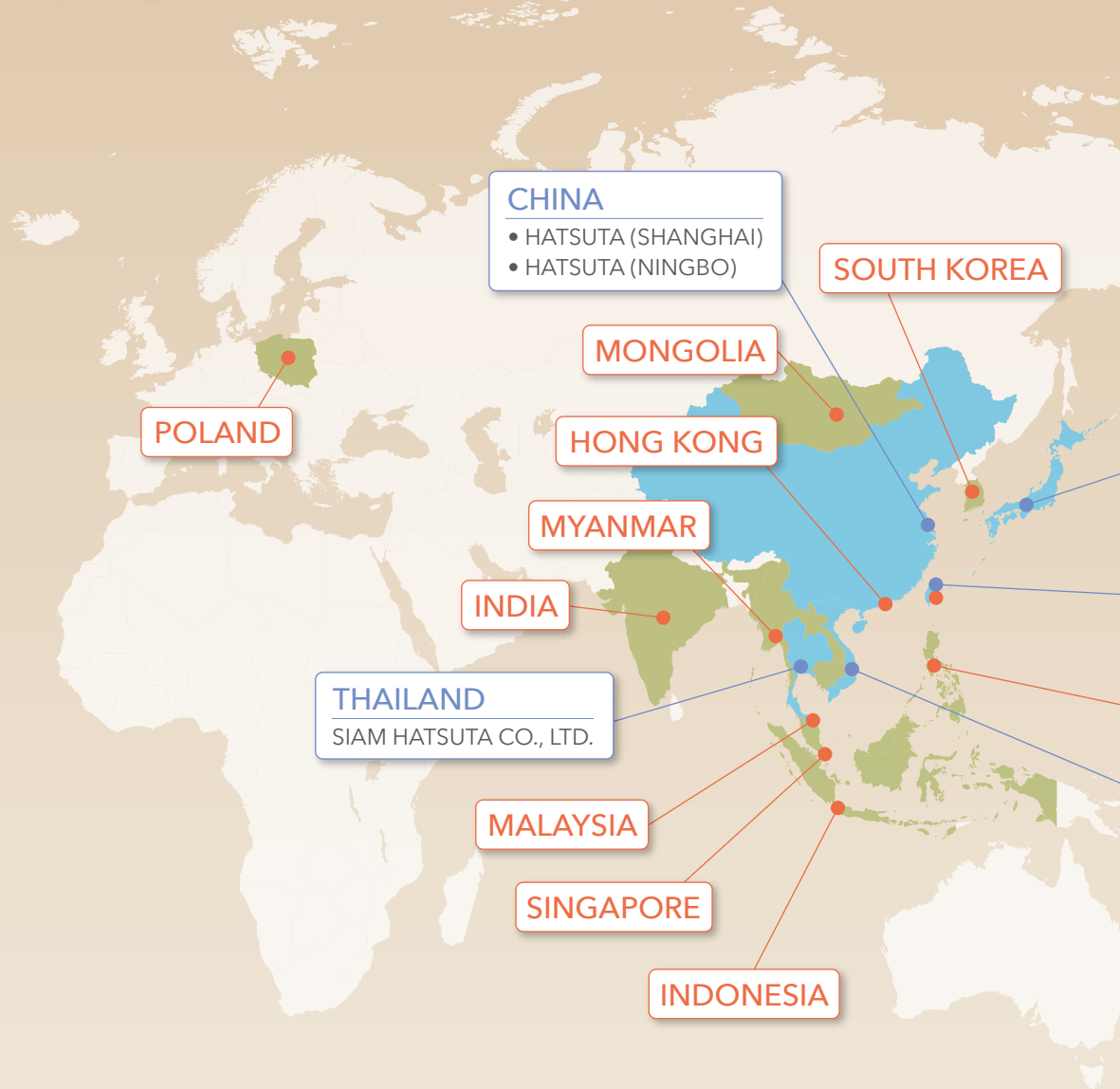
敷地面積(本社):20,677m²



初田(寧波)消防器材有限公司 ▶
敷地面積:10,000m²



HATSUTA - GLOBAL



Global Service Network of Cabinex

System Design

Experience in meeting local and international safety requirements.

Sales and Support

Full sales support for systems and replacement parts.

Installation

In cleanroom according to local fire rules

Maintenance

Periodical maintenance and testing.

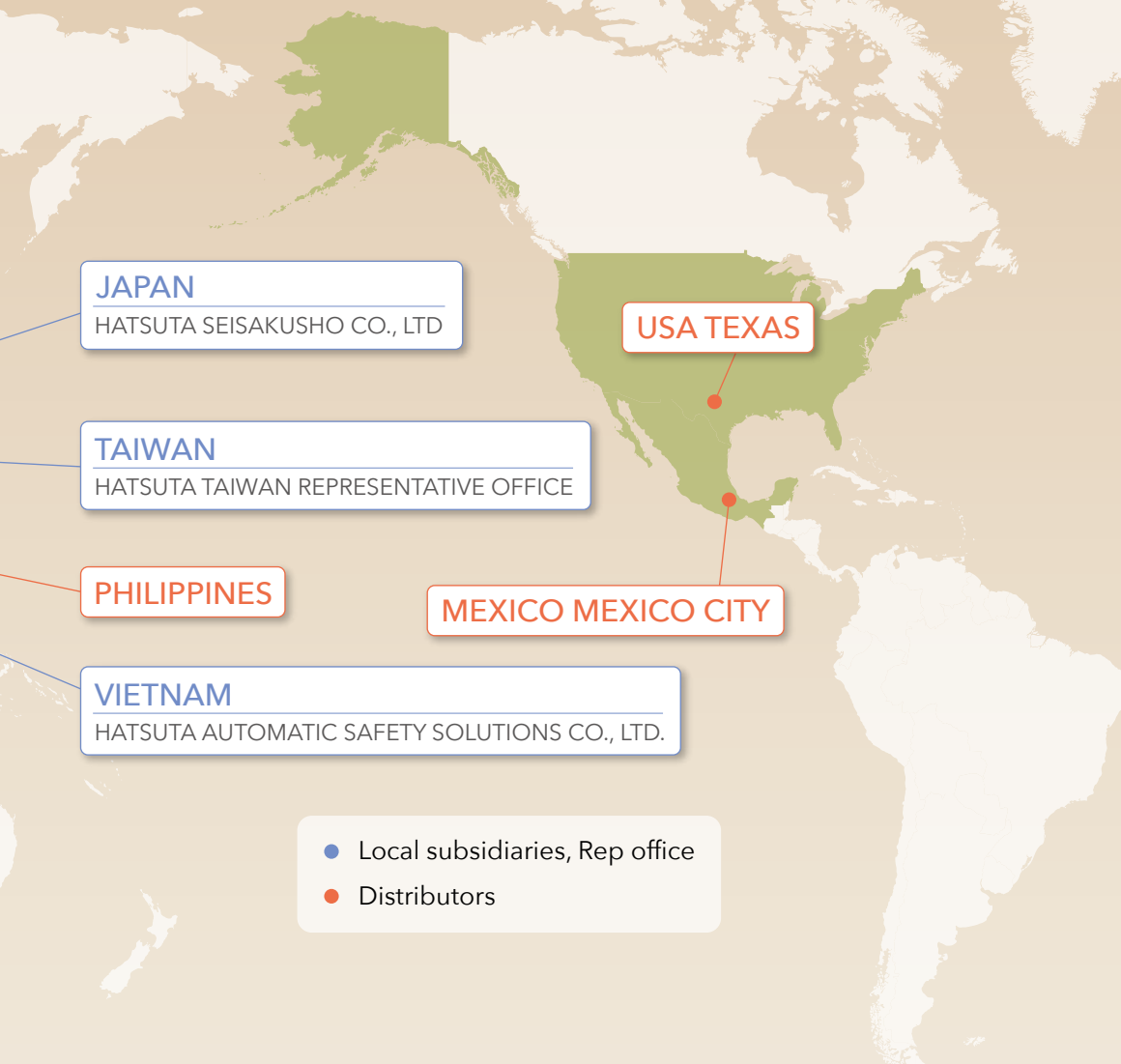
CO₂ Refill

For quick recovery.

Fire Protection Advising

Advice on fire systems for your application.

SERVICE NETWORK



Company Profile

Name : Hatsuta Seisakusho Co., Ltd.

President : Kazuhiro Hatsuta

Established : December 1st, 1902

Capital Fund : USD 0.8 million

Main Products : Fire extinguishing systems, alarm systems, fire-extinguishing equipment, equipment associated with the prevention of fire.




 株式会社 初田製作所


ANNIVERSARY
HATSUTA 1902-2022

 www.hatsuta.co.jp

お客様相談窓口 **0120-82-2041**

電話受付時間 10:00~12:00,13:00~17:00(土日・祝日を除く)

 **使用上のご注意** ○ご使用の際は、取扱説明書をよくお読みのうえ正しくお使いください。

(ご用命は…)



ISO 9001 ISO 14001
JQA-QM3671 JQA-EM2837
(本社・支店)

サービスを真心でお届けします。

●CABINEX MATOI®は当社の登録商標です。●製品改良・改善のため、仕様その他を予告なく変更することがありますので、予めご了承ください。 www.hatsuta.co.jp

総121 2205-2,000S-S