

**HATSUTA**

# PRODUCTS CATALOGUE 2023

2023年度版総合カタログ



**HATSUTA**  
PRODUCTS CATALOGUE  
— 2023 —

# PRODUCTS CATALOGUE '23

初田製作所2023年度版総合カタログ

<b>I</b>	<b>防火対象物用設備&amp;機器</b>	<b>013</b>
<b>1</b>	<b>法令など</b>	<b>014</b>
	<ul style="list-style-type: none"> <li>■新広域認定制度について…………… 015</li> <li>■消火器・薬剤の種類について…………… 017</li> <li>■消火器設置のポイント…………… 019</li> <li>■消防法令の設備早見表と解説…………… 039</li> <li>■消防法施行令・施行規則早見表…………… 049</li> <li>■船舶消防設備規則(消火器関係)早見表…………… 059</li> <li>■消防用設備等の点検及び報告…………… 061</li> </ul>	
<b>2</b>	<b>消火器</b>	<b>068</b>
	<ul style="list-style-type: none"> <li>■消火器仕様一覧表…………… 069</li> <li>■ECOSS消火器…………… 077</li> <li>■バーストレス™(蓄圧式)消火器…………… 087</li> <li>■家庭用消火器…………… 089</li> <li>■一般用大型消火器(車載式)…………… 093</li> <li>■高性能型消火器…………… 097</li> <li>■自動車用消火器…………… 099</li> <li>■二酸化炭素消火器…………… 101</li> <li>■車両用消火器…………… 103</li> <li>■船舶用消火器…………… 105</li> <li>■金属火災用放射器…………… 111</li> <li>■消火器再充てんマニュアル…………… 113</li> <li>■メンテナンス機具・その他…………… 117</li> <li>■消火器部品一覧表…………… 121</li> <li>■消火器用ブラケット価格表…………… 124</li> <li>■消火器用ブラケット…………… 125</li> <li>■消火器各部寸法一覧表…………… 133</li> <li>■設置台・消火器格納箱…………… 135</li> </ul>	





## I 3 消火設備 142

- 水系消火設備(スプリンクラー、パッケージ型消火設備、エスピーアウル、カルガ 他)・・・147
- 泡消火設備・・・・・・・・・・・・・・・・・・・・・・・・185
- ガス系消火設備(IG-541、CO<sub>2</sub>、ネオタンデム 他)・・・・・・・・201
- 粉末消火設備(移動式粉末 他)・・・・・・・・・・・・229
- 全消火設備共通部品・・・・・・・・・・・・・・・・・・・・243
- 特殊消火設備・・・・・・・・・・・・・・・・・・・・・・247

## 4 消火薬剤 249

- 合成界面活性剤泡消火薬剤・・・・・・・・・・・・255
- たん白泡消火薬剤・・・・・・・・・・・・・・・・・・・・257
- 水成膜泡消火薬剤・・・・・・・・・・・・・・・・・・・・259
- 化学泡消火薬剤・・・・・・・・・・・・・・・・・・・・261
- 機械泡(水成膜)消火薬剤・・・・・・・・・・・・265
- ABC粉末消火薬剤・・・・・・・・・・・・・・・・・・・・269
- 金属火災用粉末消火薬剤・・・・・・・・・・・・271
- 強化液消火薬剤・・・・・・・・・・・・・・・・・・・・273
- 中性強化液消火薬剤・・・・・・・・・・・・・・・・・・・・275
- 水(浸潤剤等入り)消火薬剤・・・・・・・・・・・・277
- 第三種浸潤剤等入り水消火薬剤・・・・・・・・279
- IG-541消火薬剤・・・・・・・・・・・・・・・・・・・・281
- アルゴナイト消火薬剤・・・・・・・・・・・・・・283
- 二酸化炭素消火薬剤・・・・・・・・・・・・・・285
- ハロゲン化物消火薬剤・・・・・・・・・・・・・・287
- 消火薬剤価格表・・・・・・・・・・・・・・・・・・・・289

## 5 警報設備 292

- P型火災受信機・・・・・・・・・・・・・・・・・・・・299
- 熱感知器・・・・・・・・・・・・・・・・・・・・・・302
- 煙感知器・炎感知器・・・・・・・・・・・・・・303
- 機器収容箱・その他・・・・・・・・・・・・・・304
- ガス漏れ火災警報設備・・・・・・・・・・・・306
- 火災通報装置・・・・・・・・・・・・・・・・・・・・307

## 6 避難設備 314

- 避難器具・・・・・・・・・・・・・・・・・・・・・・315



II 製造装置・実験装置等用自動消火システム 321

1 CABINEXシリーズ 325

- CABINEX-EN2..... 325
- CABINEX-KZ..... 327
- CABINEX-EWT..... 331
- アルゴナイト CABINEX..... 333

2 イング24II 335


3 各種センサー 337


III 新エネルギー用自動消火システム 341


1 Wind Cabi 343

初田製作所の総合カタログ利用にあたって


マークについて▶▶

 (ECOSS-DRYシリーズ)  
**エコマーク (タイプ I)**  
(財)日本環境協会認定の「タイプ I 環境ラベル」です。

 **自己宣言型 (タイプ II)**  
ハツタの環境基準に基づいた「タイプ II 環境ラベル」です。

 **CUDマーク**  
NPO法人カラーユニバーサルデザイン機構により、認証された印刷物、製品等に表示できるマークです。

 **PFOS (化審法)**  
化審法で定められた第一種特定化学物質

 **環境技術実証事業 (ETV事業)**  
環境技術開発者でも利用者でもない信頼できる第三者機関(実証機関)が環境技術環境保全効果等を実証し、その結果を環境省ウェブサイト等で広く公表することにより、環境技術の普及を支援するものです。

1.販売価格について

- このカタログに記載している販売価格は、2023年2月現在のものです。
- このカタログに記載している本体価格は、税込価格となっております。
- このカタログに記載している本体価格は、弊社標準仕様・標準塗装色の場合のものです。それ以外のものにつきましては、弊社までお問い合わせください。

2.仕様等について

- このカタログに記載している機器の外観・仕様等は改良のため予告なく変更する場合があります。

毎度、弊社製品をご採用いただき、誠にありがとうございます。このカタログのご利用に際しては、上記の説明をご覧の上ご利用いただけますよう、お願いいたします。



## Bix.Gallery ビックスギャラリー

### Bix ▶▶ ビックス(ビックリ+Box)

ビックス内には“発見” (ビックリ) がいっぱい!

### ハツタビックスギャラリーは

子供から大人まで目と体験で楽しめるテーマパーク  
イザというときに活かされるBix体験

### HATSUTAってどんな会社?

キーワード ▶▶ 思いやり

チャレンジテーマ ▶▶ **エコロジー** **エバーデザイン** **クオリティ**

これからの快適で安全なライフスタイルのため  
たくさんの“発見”(ビックリ)がありますように。

## 実消館

ジッショウカン

総合防災メーカーとしての長い経験とノウハウをお客様にもご理解・ご経験していただくために、2008年「実消館」をオープンいたしました。

SPS(スーパー・プロ・ショップ)クラブでは、実際の設備を目で見ていただき現場作業を経験していただく場として提供させていただきます。

また、従来行っていた座学講義はeラーニングによる受講も可能となりました。

各種設備を館内に設置し全ての消火設備をご覧いただけると共に、操作・薬剤の放出・点検等の実体験が可能となります。

## SPSクラブ

〈テーマ〉

**実** 実際体験を柱とした研修を行うことを目的として設立

**消** 消防防災業界の成長と発展を目指し、引いては国家と国民の安全向上に寄与することを目的として設立

**館** 建物の意

# 安心 を体験してみませんか?

日頃お目にかかることの少ない消火設備ではありますが、いざという時に操作できなければ何の意味もありません。

ハツタでは総合防災メーカーとしての長い経験とノウハウをお客様にもご理解・ご体験をして頂ける施設「実消館」を2008年にオープンしました。

館内には多種多様の消火設備を設置しておりますので、設備の操作はもちろんのこと、全ての消火設備の放射を体験することができます。

消火設備の体験型訓練センターとして「実消館」をご提案します。



多様化する火災リスクに 最適提案を



ボーサイ ナビット

# Bosai-Navit

HATSUTAの持つノウハウで  
最適なソリューションを提案する防災WEBサイトです。

火災のリスクは  
どこに  
あるのだろうか？

消火器には  
種類があるけど、  
どれが最適なの？

具体的な  
火災対策は  
どうすればいいの？

## ご安心ください!!

初田製作所は100年以上もの間、「この街の人命を、  
**文化を、財産を守りたい**」という思いで火災事例を  
研究し続けてきました。消防法はもちろんのこと、  
消防法だけではカバーしきれない防災のノウハウを、  
当社の豊富な経験と知識をもとに安全対策強化を  
バックアップします。



防災のお悩み  
一発解決!!

“防災のプロ集団”がナビゲート!!

〈PCからのアクセス〉

<https://bosai-navit.hatsuta.co.jp>

ボーサイナビット

検索

〈スマートフォンからのアクセス〉



“ボヤで済んで良かった…”その一言を頂戴するために。

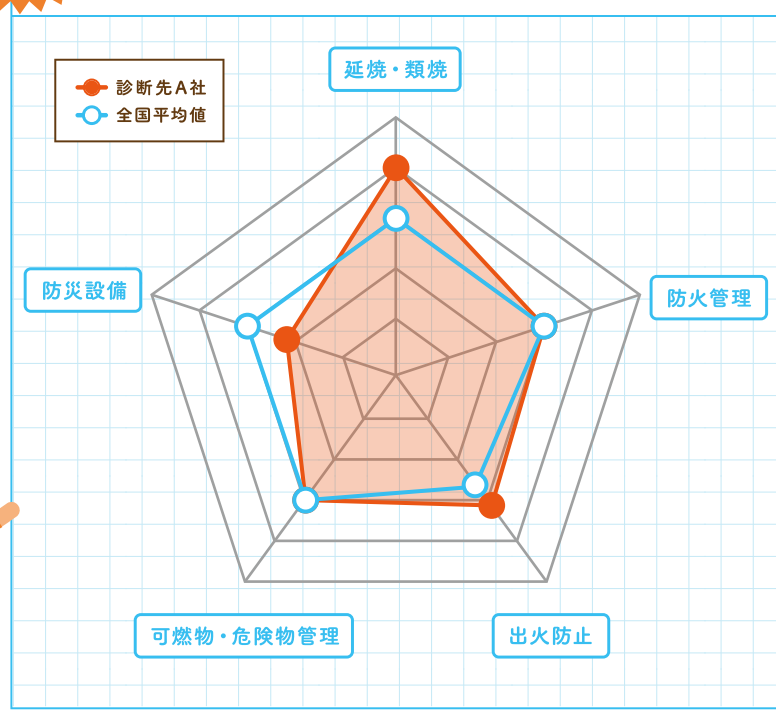
# 火災発生リスク簡易無料診断サービス (HTCサービス)

- STEP 1 診断員による巡回チェックで火災リスク発見!
- STEP 2 危険箇所を「見える化」した診断報告書の提出
- STEP 3 具体的な安全対策の提案

業界初

[ レーダーチャート式診断レポート ]

チェックポイントは、  
約**250**項目



## 火災発生リスク簡易無料診断をおすすめする3つの理由

- 1 BCP (事業継続計画) をバックアップ
- 2 防災意識のボトムアップをバックアップ
- 3 CSR (企業の社会的責任) をバックアップ

詳しくはこちら!



# メンテナンスのご提案

## お客様基準で考える防火安全

### 消防用設備等の点検と報告



建物(防火対象物)に消防用の設備が設置されている場合、維持管理のため定期点検が義務付けられています。

消防設備  
点検

PFOS

### PFOS含有消火薬剤について

PFOSが含有されている消火薬剤の交換を推奨します。



### ガス系消火設備の容器弁点検



ガス系消火設備の容器弁は安全性を保つための重要なパーツです。経年劣化による事故を防ぐため容器弁の点検を行ってください。

容器弁  
点検

その他  
の点検

### その他(各種保守点検)

初田製作所では、消防用設備に関わる点検やリニューアル、建築設備点検など、消防防災に関する各種サービスを提供しています。



## WORKS(業務内容)

消防法に基づく点検	①消防用設備等の点検報告 ②防火対象物定期点検報告 ③防災管理定期点検報告 ④ガス系消火設備等の容器弁点検	⑤自家発電設備の模擬負荷装置による点検 ⑥固定泡消火設備の一体点検(泡消火薬剤の経年劣化試験) ⑦厨房用簡易自動消火装置の定期点検 ⑧連結送水管耐圧性能点検
建築基準法に基づく点検	⑨建築設備定期検査 ⑩特定建築物定期検査 ⑪防火設備定期検査	
メーカー推奨点検 (自主設置に対する)	⑫半導体・液晶製造装置用自動消火装置(キャビネックス)の定期点検 ⑬工作機械用自動消火装置(キャビネックス)の定期点検	
	⑭各種改修工事(リニューアル工事)	

### 消防用設備等の経年劣化について

消防用設備等は適切な点検が行われていても経年劣化が生じます。設置後の更新・交換を推奨する期間を各工業会が公表しています。

#### 各工業会が公表している機器の更新・交換の目安期間

ガス系消火設備の制御盤(電子式)	交換を推奨するおおよその期間	13~15年
泡消火薬剤(水成膜)	交換を推奨するおおよその期間	8~10年
一斉開放弁	交換を推奨するおおよその期間	17~20年
流水検知装置(湿式)	交換を推奨するおおよその期間	18~20年
消火器	設計標準使用期間	おおむね10年
自動火災報知設備の受信機	推奨更新期間	15年
自動火災報知設備の煙式感知器	推奨更新期間	10年
自動火災報知設備の熱式感知器	推奨更新期間	10年

詳しくは、ホームページをご覧ください。

(一社)日本火災報知機工業会

<https://www.kaho.or.jp/pages/tenken/page-tenken-01-01.html>

(一社)日本消火装置工業会

<http://shosoko.or.jp/info/index.html>

(一社)日本消火器工業会

<https://www.jfema.or.jp/about/span>

### 関係法令

#### ●点検と報告の義務

[参照: 消防法第17条の3の3]

防火対象物の消防用設備等は定期に点検し、その結果を報告することが必要です。

#### ●点検報告の頻度

[参照: 消防法施行規則第31条の6]

◆特定用途防火対象物……1年に1回の報告

◆非特定用途防火対象物…3年に1回の報告

#### ●点検の資格

[参照: 平成16年5月31日消防庁告示第10号]

有資格者(消防設備士、消防設備点検資格者)による点検が必要です(小規模な建物を除く)。

#### ●罰則

[参照: 消防法第44条第11号]

点検結果の報告がなされない場合には建物の関係者に対し、消防署による立入検査等で行政指導が行われます。それでも報告がなされない場合には、罰則として30万円以下の罰金又は拘留となる可能性があります。



# HATSUTA 公式アプリ誕生!

ダウンロード  
無料

# HATSUTA Navi

もっと便利に! 簡単に!



## 業界のニュースを配信

最新の火災関連ニュース等を配信! 簡単に情報収集が可能。



## カタログ・動画資料

資料データを簡単チェック。



## RaPOへ簡単アクセス

販売代理店様専用発注システム RaPO。在庫確認・発注・納品日やお届け先指定・発注履歴の確認までWeb上で完結!

👉 今後も機能・コンテンツを追加予定です!



初田製作所公式アプリ (ハッタ ナビ)

**HATSUTA Navi**

こちらからダウンロード (→)



お問い合わせは、  
お気軽に担当営業まで

※画像はイメージです。機能については、予告なく変更になる場合がございます。  
※インターネットへの接続に必要な通信料はご利用者様のご負担となります。

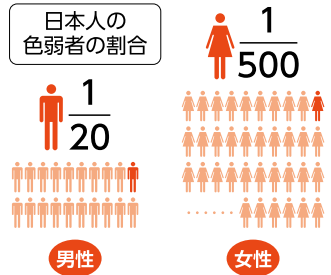
ななな  
なほほ  
なっしゅ  
なっしゅ

## CUD (カラーユニバーサルデザイン) とは…

ユニバーサルデザインとは、年齢や障がいの有無、体格、性別、国籍などにかかわらず、できるだけ多くの人にわかりやすく、設計段階から一人でも多くの人々が利用できるようにデザインされた製品、環境、情報などのことです。CUD (カラーユニバーサルデザイン) は、多様な色覚を持つさまざまな人に情報が伝わるように配慮してつくられたデザインをいいます。

### 色の感じ方は一人ひとり異なる

血液型と同様に各自が持つ遺伝子のタイプによって色の感じ方が決まります。いわゆる色弱者 (色覚異常・色盲・色弱・色覚障害・色覚特性) は、日本人では男性の20人に1人。女性の500人に1人、日本全体では300万人以上いると言われています。この他、緑内障、白内障など老化をはじめ、糖尿病性網膜症、盲目色素変性症などの疾患で視力が低下する方もいます。



### 色の見え方は大きく 5 種類

NPO法人 カラーユニバーサルデザイン機構では、色覚を「正常」と「異常」に線引きして分けるのではなく、血液型のように色覚型を5種類に分け「対等」に扱うことを提唱しています。

	一般色覚者		色弱者		
タイプ	C型	P型 (強・弱)	D型 (強・弱)	T型	A型
特徴	—	赤と緑の区別が つきにくい		黄と青の 区別が つきにくい	色を明暗で しか感じるこ とができない
割合 (男性)	約95%	約1.5%	約3.5%	約0.001%	約0.001%



### HATSUTAは、より多くの方に伝わる JIS安全色の赤を採用

従来の消火器格納箱は、色弱者にとっては周囲の色との区別がつきにくい場合があります。そこで初田製作所では、カラーリングを日本工業規格 (JIS) 安全色の赤 (オレンジ系) に変更。一般色覚者と色弱者のどちらにも伝わりやすい「誰もが識別できる色」にしました。



※「エコベースN」「消火器格納箱」は、色覚の個人差を問わず、より多くの人に見やすいよう、カラーユニバーサルデザインに配慮して作られています (2019年 認証取得)。この印刷物についても同機構より認証されています。

エコマーク付消火器設置台

# エコベースN



## 環境基準と

## 品質基準を満たした

## 「新・消火器設置台」



表示板は  
点字付

業界初

消火器設置台として  
初のエコマーク認定品

グリーン  
購入

グリーン購入法に合致する最適製品

ピクト  
グラム

一目で消火器とわかる  
ピクトグラム(絵表示)を採用

プロダクト  
デザイン

機能美に溢れた  
プロダクトデザインを採用

CUD

消火器設置台として  
初のカラーユニバーサルデザインを採用

エコプレートN(エコマーク付)



(商品No.58959160)  
●寸法 H230×W250  
T=0.6mm



エコプレート(エコマーク付)  
粉末50型専用

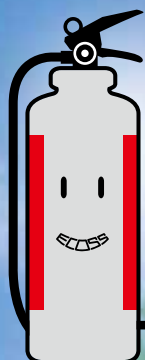


(商品No.58959500)  
●寸法 H230×W250  
T=0.6mm



ゼロ・エミッション(廃棄物ゼロ)を目指す

# 地球にやさしいエコマーク商品



(株)初田製作所は、ゼロ・エミッション(廃棄物ゼロ)を目指し、消火器だけでなく消火器設置台についてもエコマーク認定商品をご用意いたしました。また、『タイプII環境ラベル』商品の開発・普及にも取り組んで参ります。

## ECOSS-DRY シリーズ



耐久性が極めて高い  
ステンスタイプ



PEP-10DS PEP-20S PEP-50S

リーズナブルで高品質な  
スチールタイプ



PEP-3 PEP-4 PEP-6 PEP-10N PEP-10D PEP-20 PEP-50 PEP-100HS

### エコマーク認定商品!

ゼロエミッション(廃棄物ゼロ)を目指し、加圧ボンベをなくした消火器パーストレス™(蓄圧式)【ECOSS-DRY】は、(公財)日本環境協会認定のエコマーク認定商品で、グリーン購入に適合しています。

### パーストレス™(蓄圧式)は安全です

消火薬剤を放射するために、消火器に内蔵の加圧用ガス容器(炭酸ガス)を使用し急激に加圧する従来型(加圧式)は、消火器本体容器にサビ、キズ、変形がある場合、操作時に破裂する危険性があります。ECOSS消火器は、安全なパーストレス™(蓄圧式)を採用。消火器内にあらかじめクリーンな窒素ガスを充てんし常時均一に圧力を保持することで、破裂することはありません。

※この10年間の破裂事故は全て加圧式です。蓄圧式では発生していません。

### パーストレス™(蓄圧式)仕様で、女性にもやさしい操作性を実現

パーストレス™(蓄圧式)消火器は殆ど無反動です。この優しさが、女性や子供しかいない場合の火災現場で更に役に立ちます。

### ECOSSシリーズの日常点検は、ゲージ圧の確認でOK

詳しい定期的な点検はプロの手に委ねることとなりますが、日常点検においては「圧力ゲージ」の針がグリーンゾーンにあることを確認してもらえば充分です。加圧式の場合の判り難さと比べれば、維持点検の簡単さは抜群です。

### SUS本体のリサイクル・リユースで、有資源と環境を大切に

少資源国の我が国は、大量生産、大量消費の使い捨て時代から「限りある資源を大切に」する時代へと変わりつつあります。ECOSSシリーズは、SUS本体の採用を始めとして、全ての構成部品のリサイクル・リユースを目指してまいります。

### 機能上の最大の特徴は「丈夫そのもの」

何と言ってもSUS本体です。悪環境になればなるほど、その良さを発揮します。レストランや寿司屋の厨房、食品会社、ガソリンスタンド、これまで「消火器がすぐ駄目になる」と言われているところほど能力を発揮します。

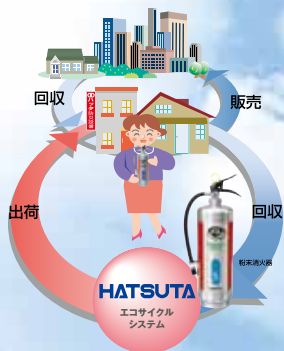
### PRTR法非該当

PRTR法非該当の消火薬剤を使用した消火器です。

### エコマークはISO14024で定めるタイプI環境ラベルです。

日本で実施されているエコマークは、国際標準化機構の規格(ISO14024)で定める「タイプI環境ラベル」にあたります。ISOでは、環境ラベルを、タイプI・II・IIIの3つに分類して規格化しています。タイプIは第三者によって認定さ

れたマークであり、日本では(公財)日本環境協会によって定められています。タイプIIは、企業の自主的な基準に基づいて環境に配慮した商品を企業が宣言する「自己宣言型マーク」です。



**HATSUTA**  
エコサイクルシステム

### ① 薬剤・部品のリサイクル

HATSUTAの「エコサイクルシステム」は、回収した粉末消火器を分解し、部品・本体容器は再資源として活用、薬剤の異物・変質物を確認・除去し、ハツタ独自のシリコーン処理、水分の除去を行って均一化し、原料化するものです。こうして得たリサイクル原料は撥水性、流動性、放射性能に優れています。そして蛍光X線分析装置による厳しい検査に合格し、現行製品と同等の性能・品質を有するものだけが消火薬剤としてリサイクルされます。

### ② 蓄圧式でCO<sub>2</sub>削減

蓄圧式消火器は加圧用ポンペの生産時や廃棄時に発生する二酸化炭素の排出がありません。更に、ステンレス本体容器のタイプでは、本体を塗装する際の二酸化炭素の排出も無くなります。

### ③ カタログは、FSC認証紙で作っています!

毎年お届けする総合カタログはFSC認証紙を使用し、環境保全に努めています。



## 粉末(ABC)消火器シリーズ

### 住宅用 粉末消火器



PEP-5RX

### 自動車用 ブラケット 付きタイプ



PEP-4V      PEP-10V      PEP-20V

## 関連商品も エコマーク認定商品

業界初のエコマーク認定消火器設置台。エコベースは再生材料の使用率が86.4%、さらにエコプレートに至っては業界初の100%です。環境基準と品質基準を満たした「新・消火器設置台」です。

### エコベースN



プラスチックの再利用  
R-PET 86.4%  
エコマーク認定番号  
07 118 041

### エコプレートN



プラスチックの再利用  
R-PET 95%  
エコマーク認定番号  
07 118 042

## タイプII商品

### ECOSS-WET

中性強化液消火器



人や環境に対して優しく、循環型社会への対応と消火性能の調和を解決した環境対応型消火器。

・人体や環境への影響小

### ECOSS-pure water

ピュアウォーター消火器



消火薬剤放射後の、クリーンルーム等における電子機器類の二次災害を防ぐ、純水ベースのPure Water消火薬剤使用。

・純水ベースの消火薬剤なので消火後の設備復旧が迅速。  
・人体への影響がほとんどありません。

タイプ I	企業や消費者から独立した第三者機関が運営するもの
タイプ II	企業の自己宣言による環境主張
タイプ III	定量的なデータ表示



# I

# 防火対象物用設備 &機器

消防法上、火災を消火する為の消火施設を  
設置することが義務付けられた対象物に対する設備&機器。

## 法令など

- 新広域認定制度について P015~
- 消火器・薬剤の種類について P017~
- 消火器設置のポイント P019~
- 消防法令の設備早見表と解説 P039~
- 消防法施行令・施行規則早見表 P049~
- 船舶消防設備規則(消火器関係)早見表 P059~
- 消防用設備等の点検及び報告 P061~



# はじまっています。 消火器のリサイクル

## 古くなった消火器、どうすればいいの？

日本消火器工業会と消火器メーカーは『セーフティー&エコロジー』な取り組みを開始しています。メーカーごとに異なっていたリサイクルシステムを統一し、全国にリサイクルシステム取扱い窓口を設置。古い消火器を安全に回収・廃棄するリサイクルシステムを2010年より運用しています。



### 1 リサイクルシステム取扱い窓口にお問い合わせいただきます。



取扱い窓口は**特定窓口**と**指定引取場所**の2種類です。

お近くの取扱い窓口をお探しの際は・・・

消火器リサイクル窓口

検索

回収方法により窓口をお選びください。

消火器を引き取りに伺う場合や取扱い窓口(特定窓口)へ持ち込まれる場合は、別途費用がかかります。詳しくは取扱い窓口にお問い合わせください。

引き取りを依頼する  
場合は・・・?

**特定窓口**



消火器の引き取りを行える消火器販売店で、日本全国に約5,000社あります。

直接持ち込む  
場合は・・・?

**特定窓口**

or

**指定引取場所**



日本消火器工業会が設営したもので、日本全国に約210ヶ所あります。



## 2 2010年以降に製造された消火器



新品用シール (見本)

製品には  
リサイクルシールが  
貼られています。  
耐用年数を過ぎたら、  
取扱い窓口に  
引き渡してください。

## リサイクルシールが貼られていない消火器



既製品用シール(見本)

既製品用シールを購入し、  
消火器に貼り付けてから  
引き渡してください。

### ●既製品用シールの価格は

オープン価格となり、リサイクルシステム取扱い窓口がそれぞれ設定  
しています。

※既製品用シールは、取扱い窓口にない場合があります。ご相談いただく際に、  
ご確認をお願いします。特に持ち込む場合はご注意ください。

※詳しくはお近くの取扱い窓口にお問い合わせください。

### ●既製品用シールの種別と対象品目について

既製品用シールは、大型用、小型用がありますのでご注意ください。  
詳しくは下記の「リサイクルの対象品目」を参照ください。

※移動式粉末消火設備、パッケージ型消火設備等も対象品です。

### 注意事項

消火器を引き取りに伺う場合や取扱い窓口(特定窓口)へ持ち込まれる  
場合は、別途費用がかかります。

## 3 リサイクル施設で 消火器を 解体・選別します。



金属部分

リサイクル  
(売却)



粉末消火薬剤

再生



ゴム・樹脂部分

廃棄物として処分

## 4 粉末消火薬剤は リサイクル後に商品として 製造・出荷されます。

### 廃消火器リサイクルシステム対象品目一覧表(2018年6月改訂)

既製品用 (有効期限2年間)	新製品用 (有効期限10年間)	対象品目	特定窓口引取 個数制限	既製品用 (有効期限2年間)	新製品用 (有効期限10年間)	対象品目	特定窓口引取 個数制限
<p>小型類</p>	Aグループ	ABC粉末消火器20型以下(小型船舶用消火器含む)	50本以上	<p>大型類</p>	Cグループ	ABC粉末消火器20型を超え200型以下	10台以上
		住宅用消火器				移動式粉末消火設備33kg~45kgタイプ	
		下方放出型自動消火装置(粉末タイプ)				二酸化炭素消火器50型~100型	
		強化液・機械泡消火器8L以下				機械泡消火器20L~60L	
		化学泡消火器(手投げ式)				強化液消火器20L~60L	
		二酸化炭素消火器15型以下				BC粉末消火器20型を超え200型以下(特殊火災用放射器含む)	
		下方放出型自動消火装置(液体タイプ)				化学消火器4.5L~200L	
		ダクト消火装置用本体容器				パッケージ型消火設備	
		BC粉末消火器20型以下(特殊火災用放射器含む)				大型・移動式用消火器BOX	
		ハロン1301消火器(消防環境ネットワーク関連費用除く)				船舶用消火器(移動式)	
その他旧式消火器(手投げ式)	船舶用消火器(移動式)	但し、小型類(Aグループ含む)50本以上と一緒であれば1台から引取ります。					
船舶用消火器(持運び式・簡易式)	大型消火器・移動式用加圧ガスボンベ1.3L以下						
粉末消火薬剤15kg缶入り	液体消火薬剤(強化液、浸潤剤入り水、泡)※20L入り※PFOS、装置用油薬液は除く						
小型消火器用加圧ボンベ1斗缶入り							
大型消火器・移動式用加圧ガスボンベ1.3L以下							
小型消火器用ブラケット・設置台・BOX、訓練用放射器具							

※特別管理産業廃棄物に該当する製品については新品、既製品とも対象外となります。  
 ※(一社)日本消火器工業会会員以外の製品は対象外となります。(義務者不在製品に関しては別途お問合せ願います。)  
 ※廃棄物処理法の改正、環境規制等により対象品目が変わる場合があります。  
 ※消防環境ネットワーク関連費用については弊社までお問い合わせください。  
 ※Bグループは、2014年4月以降、Aグループに統合しています。

### リサイクルシールの貼り方

既製品用シールを貼付ける際、廃消火器の接着面に汚れ(ほこり、粉末、水滴、油)やサビがあるとはがれる恐れがあります。接着面をきれいにしたうえで、貼り付けるようお願いします。

#### ■良い例



#### 基本の貼り方

シールは消火器の  
レバーの下部に  
(消火器のラベルを避けて)、  
バーコードが縦になるように  
貼ってください。

#### ■悪い例



レバーに  
貼り付けないで  
ください。



サビた面、汚れ面に  
貼り付けないで  
ください。



#### やむを得ない場合は・・・

全体的に腐食等  
貼り付けが困難な場合は、  
ガムテープ等でバーコード部分を  
除いて補強をしてください。

※無断転用を禁止します

# 消火器・薬剤の種類について

## 1 消火器の種類

消火器には用途に応じてさまざまなタイプがあります。  
使用場所や使用目的に応じて最適な商品をお選びいただけます。

### 消火器の種別

- 粉末(ABC)消火器
- 強化液消火器
- 水消火器
- 泡消火器
- 二酸化炭素消火器

### 消火薬剤の種類

- 粉末(ABC)
- 強化液・中性強化液
- 水(浸潤剤等入り)
- 機械泡(水成膜)
- 化学泡
- 二酸化炭素

### 容器の種類

- ステンレス容器
- スチール容器
- アルミ容器

用途	タイプ	品名	特長
一般用	小型 (手さげ式)	●蓄圧式 粉末<ABC>消火器	メンテナンスが簡単な圧力ゲージつき普及タイプ
		●加圧式 粉末<ABC>消火器	粉末の旧式タイプ
		●蓄圧式 強化液消火器	不凍性・非再燃性・防災性にすぐれた液体タイプ
		●蓄圧式 中性強化液消火器	薬剤による汚損・腐食が少ない中性タイプ
		●蓄圧式 ピュアウォーター消火器	純水ベースのクリーンな消火薬剤を使用した環境配慮型タイプ
		●蓄圧式 機械泡消火器	油火災に強い消火力を発揮する水成膜の泡タイプ
		●化学泡消火器	確実な転倒式作動方法で消火する化学泡タイプ
		●二酸化炭素消火器	強力な窒息効果でスピード消火するガスタイプ
	大型 (車載式)	●車載式 粉末<ABC>消火器	小型タイプ消火器の特長などをそのまま活かした大型タイプ 強い消火力と機動力を発揮できる車載式 ワンマン操作でも確実にスピード消火するタイプ
		●車載式 強化液消火器	
		●車載式 中性強化液消火器	
		●車載式 機械泡消火器	
		●車載式 化学泡消火器	
		●車載式 二酸化炭素消火器	
自動車用	小型(手さげ式)	●粉末<ABC>消火器	ブラケット付でマイカーから大型トラックまで積載できる粉末タイプ
車両用	小型(手さげ式)	●蓄圧式 強化液消火器	不凍性・非再燃性・防災性にすぐれた鉄道車両専用液体タイプ
船舶用	持運び式 手さげ式	●蓄圧式 粉末<ABC>消火器	船舶の安全航海のため耐食性と安全性を重視した粉末タイプ
		●化学泡消火器	船舶の油火災に威力を発揮する化学泡タイプ
		●二酸化炭素消火器	船舶のエンジンルーム・機械室等の火災に威力を発揮するガスタイプ
	移動式 車載式 固定式	●粉末<ABC>消火器	小型タイプ消火器の特長などをそのまま活かした船舶用大型タイプ
		●化学泡消火器	強い消火力と機動力を発揮できる車載式
		●二酸化炭素消火器	ワンマン操作でも確実にスピード消火するガスタイプ
住宅用	小型 (手さげ式)	●蓄圧式 粉末<ABC>消火器	天ぷら油火災など住宅内の火災に効果を発揮する粉末タイプ
		●蓄圧式 強化液消火器	天ぷら油火災など住宅内の火災に効果を発揮する液体タイプ
金属火災用	小型(手さげ式)	●蓄圧式メタックス放射器	消火しにくい特殊な金属火災を消火する小型タイプ

※弊社では取り扱いのないものもございます。

## 2 消火薬剤の種類

消火薬剤の種類も消火対象によって変わってきます。  
用途に応じた正しい選択が不可欠です。

### ABC粉末消火薬剤

万能タイプの消火薬剤!!

ABC粉末消火薬剤は、第一リン酸アンモニウムの微粉末の結晶粒にシリコン系樹脂で防湿化学処理をほどこし、各種添加剤を加え、普通(A)火災、油(B)火災、電気(C)火災のいずれにも強い消火力を発揮する「万能タイプ」と言われる普及品です。HATSUTAエコサイクルシステムでリサイクルされた薬剤を40%以上使用しています。

### 強化液消火薬剤

普通火災に強い消火力!!

強化液消火薬剤は、普通(A)火災の消火には最も経済的で優れているといわれる“水”に、不凍性・非再燃性・防炎性といった性能を高めるための添加剤を加えるとともに油(B)火災の消火能力が付加されたものです。可燃性分解ガスの発生を防ぐ防炎効果、可燃性分解ガスと酸素の結合を防ぐ制炎効果が高く、普通火災にはもちろん、油火災にも消火効力を発揮します。

### 中性強化液消火薬剤

液性は中性で汚損や腐食が少ない!

中性強化液消火薬剤は、その液性が中性であるため、汚損や腐食が少なく、どのような場所にも安心してご使用いただくことができます。また浸透性にすぐれるその性質は、普通(A)火災に抜群の威力を発揮します。もちろん油(B)火災、電気(C)火災にも適応し、マイナス20度の環境でも性能を発揮する、優れた消火薬剤です。

### 水(浸潤剤等入り)消火薬剤

消火後の二次汚染を軽減!

【ピュアウォーター】

ピュアウォーターは、純水をベースとし、塩類を含まないため残留物がほとんどありません。また浸潤剤の働きにより、安定した消火能力を持ちながらも、電気伝導率は10μS/cm以下と極めて低く、水道水の約1/20(当社比)です。もちろんPRTR法指定物質は使用しておらず、pHも中性で人や環境にやさしい薬剤です。

### 機械泡(水成膜)消火薬剤

油火災に抜群の威力を発揮!!

【ハツタ・ネオフォーム】

ハツタ・ネオフォームは、従来の転倒式泡消火器の操作性を良くする目的で、レバー操作式泡消火器用消火薬剤として開発されました。油(B)火災に対しては主成分のフッ素系界面活性剤により、素早く油面に水成膜を形成するため、速消火性と再着火防止に優れ、抜群の消火力を発揮します。また、普通(A)火災に対しては特殊添加剤の優れた浸透性と防炎効果により強い消火力を発揮します。

### 二酸化炭素消火薬剤

お掃除不要!!

二酸化炭素は不燃性ガスの一種で、炭酸ガス(CO<sub>2</sub>)とも呼ばれています。貯蔵容器に圧縮液化の状態で作られ、放出されると窒息効果により消火します。空気より約1.5倍重いため燃焼物のどんな隙間にもゆきわたり効力を発揮します。

### 化学泡消火薬剤

油(B)火災に優れた威力を発揮!!

A剤・B剤2種類の薬剤を消火器の本体内部で別々の容器(内筒・外筒)に入れておき、使用時に混合させることによる化学反応で泡を生じさせ消火する薬剤です。対象物に放射された泡が燃焼面に広がり空気の供給を遮断することで得られる窒息効果と、泡による冷却効果によって消火します。油(B)火災に優れた威力を発揮するほか、普通(A)火災にも適します。

### 金属火災用消火薬剤

金属火災を確実に消火

金属火災用消火薬剤は、無機塩の微粉末の結晶粒にシリコン系樹脂で防湿化学処理をほどこし、各種添加剤を加えた金属火災専用の消火薬剤であり、ABC粉末消火薬剤では消火不可能な金属火災を「窒息効果」と「冷却効果」によって確実に消火いたします。

## 3 ハツタのエコサイクルシステム

ハツタの「エコサイクルシステム」は、回収した粉末消火器を分解し、部品・本体容器は再資源として活用、薬剤の異物・変質物を確認・除去し、ハツタ独自のシリコン処理、水分の除去を行って均質化し、原料化します。そして蛍光X線分析装置による厳しい検査に合格し、現行製品と同等の性能・品質を有するものだけが消火薬剤としてリサイクルされます。このリサイクル原料を用いて製造した消火薬剤は新品の消火薬剤と同じ扱いとなり、消火薬剤の型式番号の変更はありません。消火薬剤をリサイクル使用することは「限りある資源の有効利用」と「地球環境汚染防止」に貢献でき、環境問題に取り組むハツタとしても今後さらに力を注いでまいります。

# 消火器設置のポイント

消火器は適材適所へ—防火対象物は？  
 ひとくちに消火器といっても、すべて同じではありません。それぞれの特性により7種類に区別することができます。例えば、木や紙の火災には水系消火器が効果的ですし、油脂類の火災には粉末消火器や泡消火器が効果的です。火災の種類に応じた何種類かの消火器を併用して、適材適所の防火対策をおすすめてください。

## ●消火器の知識

消火器の役目はあくまでも初期消火です。

### 消火器の適応種別

普通火災用



#### 《A》普通火災

新建材、木材、紙、繊維など、固体の燃えやすいものの火災に有効。

油火災用



#### 《B》油火災

ガソリン、シンナーなどの液体性のもの、グリズなど半固体の油脂類の火災に有効。

電気火災用



#### 《C》電気火災

電気器具、機械類など、感電の恐れのある電気施設を含む火災に有効。



### ■着火物と適応消火器

火災種別	着火物	水系消火器					ガス系消火器	粉末系消火器
		強化液消火器(霧状)	ピュアウォーター消火器	機械泡消火器	化学泡消火器	機械泡(耐アルコール用)消火器	二酸化炭素消火器	A B C 粉末消火器
普通火災	木製品等	○	○	○	○	○	×	○
	紙、繊維製品等	○	○	○	○	○	×	△
	ふとん類	○	○	○	○	○	×	△
	ゴム、セルロイド類	○	○	○	○	○	×	△
	合成樹脂類	○	○	○	○	○	○	○
油火災	引火性油類等(ガソリン等)	○	×	◎	◎	◎	○	◎
	動植物油類(天ぷら油等)	◎	×	△	△	△	×	○
	鉱物油類(灯油等)	○	×	○	○	○	○	○
	アルコール類	×	×	×	×	◎	○	○
電気火災	電線被覆(通電中)	○	○	×	×	×	◎	○

(注)◎:非常によく消火ができるもの  
 ○:消火できるもの  
 △:完全に消火できないが、火災を抑制できるもの  
 ×:消火できないもの

消火器は、次のいずれかの効果を利用して火を消します。

**①冷却効果** …水などをかけて、燃えている物の熱を下げ、消火する。



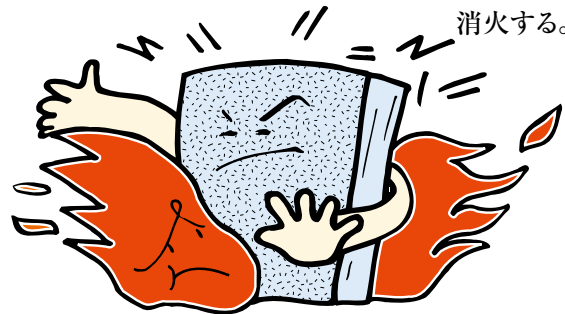
**②窒息効果** …火種を密閉容器に入れて、酸素（空気）を遮断して消火する。



**③除去効果** …ガスの元栓を締めて火を消すように、可燃物を取り除いて消火する。



**④抑制効果** …燃焼を継続させている連鎖反応を、遅らせるか中断させることによって消火する。



心強い機能とやさしい標準仕様です。使いやすさが、火災から財産を守る大きな決め手です。簡単操作でスピード消火が「安全」と「安心」をお約束します。

- ①万一の時、使いやすく高性能。**  
火災が起きた時、安全栓を引き抜き、レバーを握るだけです。お子様でも簡単に使い、イザという時素早い消火が行えます。
- ②日常点検はゲージ圧の確認でOK**  
詳しい定期的な点検はプロの手に委ねることになりますが、日常点検においては、蓄圧式の場合「指示圧力計」の指針がグリーンゾーンにあることを確認してもらえれば充分です。
- ③強力消火薬剤を使用。**  
消火薬剤は単独では悪臭や有毒ガスを発生しません。維持管理・点検をしていただくことにより、長期間安心してお使いいただけます。



エコシリーズ  
消火器は

安全と環境の  
デファクト・  
スタンダードを実現

- **Safety**  
SUS本体仕様で消火器本体の破裂事故を徹底防止。また蓄圧式仕様で、女性にも優しい操作性を実現しました。
- **Ecological**  
ゼロエミッション、環境負荷低減を目指した窒素ガスによる蓄圧タイプ。部品・容器本体、ABC粉末消火薬剤をリサイクルしています。
- **Toughness**  
ステンレス本体はこれまでの消火器で耐えられない劣悪環境で威力を発揮します。また塩素や塩化物が存在する環境には、限界状況対応型・ステンレス消火器の設置をお奨めします。

● 使用方法



# 消火器の設置基準早見表

設置場所の広さが同じでも条件がちがえば消火器設置の数量もちがいます。

防火対象物の別	床の延べ面積	50㎡未満	50㎡以上 150㎡未満
		<p>① 劇場・映画館・演芸場・観覧場など 多数の人が集まる場所 (1-イ)</p> <p>② キャバレー・カフェ・ナイトクラブ及び遊技場(パチンコ・ボーリング・ゲームセンター)・ダンスホール及び性風俗関連店舗・カラオケボックスその他遊興のための個室など 多数の人が出入りする場所 (2-イ、ロ、ハ、ニ)</p> <p>③ 無床診療所、無床助産所を除く病院、診療所 (4人以上の患者の入院施設を有する) (6-イ-1、2、3)</p> <p>④ 社会福祉施設の内養老人ホーム等特定施設 (6-ロ)</p> <p>⑤ 地下街及び準地下街など多数の人が通るところ (16の2、3)</p> <p>⑥ 文化財など重要な建造物 (17)</p> <p>⑦ 法律で定められている舟・車など (20)</p> <p>⑧ 火を使用する料理店及び飲食店など (3-イ、ロ)</p>	<p>平屋及び 1・2階 面積に関係なく、 すべて法的設置 義務あり</p> <p>地下・無窓 及び 3階以上 面積に関係なく、 すべて法的設置 義務あり</p>
<p>⑨ 公会堂・集会場など 多数の人が一時的に集まる場所 (1-ロ)</p> <p>⑩ 待合所・料理店及び飲食店など 人が飲み食いする場所※1 (3-イ、ロ)</p> <p>⑪ 百貨店・スーパーマーケット・小売店・展示場など 人が物品を買う場所 (4)</p> <p>⑫③ 以外の旅館・ホテル・宿泊所及び寄宿舎・下宿・アパート・マンションなど 多数の人が泊る場所 (5-イ、ロ)</p> <p>⑬ 病院・診療所・助産所及び児童養護施設及び幼稚園・特別支援学校など 病人・幼児・老人・身障者が集まる場所 (6-イ-4、ハ、ニ)</p> <p>⑭ 個室浴場・サウナ及びその他の公衆浴場など 人が出入りする場所 (9-イ、ロ)</p> <p>⑮ 工場・作業場及び映画・テレビのスタジオなど 多数の人が働く場所 (12-イ、ロ)</p> <p>⑯ 自動車車庫・駐車場及び航空機の格納庫など (13-イ、ロ)</p> <p>⑰ 倉庫など (14)</p>	<p>平屋及び 1・2階 150㎡以上法的 設置義務あり</p> <p>地下・無窓 及び 3階以上 50㎡以上法的 設置義務あり</p>	<p>任意設置 (自主設置) の範囲なので 計算外です。</p>	
<p>⑱ 小、中、高、大学校、各種学校など 多数の学生が集まる場所 (7)</p> <p>⑲ 図書館・博物館・美術館など 人が出入りする場所 (8)</p> <p>⑳ 車両の停車場、船舶、航空機の発着場など (10)</p> <p>㉑ 神社・寺院・教会など (11)</p> <p>㉒ 上記に該当しない事業場など(事務所) (15)</p>	<p>平屋及び 1・2階 300㎡以上法的 設置義務あり</p> <p>地下・無窓 及び 3階以上 50㎡以上法的 設置義務あり</p>		<p>粉末 6・10型 液体2L・3L をお勧めします。</p>

- 注
- 防火対象物によって〈A〉〈B〉〈C〉の各火災のうち、消火に適応する十分な能力単位を計算して消火器を選定してください。
  - 各階毎に又各部分から1つの消火器までの歩行距離が20m以下となるように、また高さ1.5m以下になるように設置し設置場所の見やすい場所に「消火器」標識板を付けてください。
  - 粉末消火器を主として設定しましたが、その他の消火器も適応火災に応じて設置してください。(水系と併用設置をおすすめします)
  - 建物の主要構造部を耐火構造としかつ内装を難燃材料で仕上げた場合の能力単位は、計算値の1/2でよいことになっています。
  - 上表はあくまでも目安としておりますので設置に際しては、消防設備士又は消防署にご相談してください。
- ※1火を使用する設備又は器具(防火上有効な措置として総務省令で定める措置が講じられたものを除く。)を設けたものは、全部

150㎡以上 300㎡未満	300㎡以上	A火災の 能力単位 の計算式
		床の 延面積を 50㎡(④は 100㎡)で 割り算します。
粉末消火器 10・20型 液体消火器3L・6L をお勧めします。		床の 延面積を 100㎡で 割り算します。
粉末 6・10型 液体2L・3L をお勧めします。		床の 延面積を 200㎡で 割り算します。
粉末 6・10型 液体2L・3L をお勧めします。		

下記の①少量危険物 ②指定可燃物 ③多量火気使用 ④電気設備がある時は左記基本設置以外にさらに数量をプラスして消火器を設置(付加設置)しなければなりません。

延面積に関係なく、ある区画に危険物等が存在し、その数量が規定の数値を上回るときは、左記にプラスして消火器を設置しなければなりません。その際の消火器の大きさ、数量は危険物などの数量により決定されます。

**① 少量危険物とは、**——(消防法の指定数量の1/5以上指定数量未満の危険物を貯蔵、取扱う)  
ガソリン、アルコール、灯油、重油、少量危険物取扱所は、  
エーテル、シリンダー油、動植物油、灯油店、塗料店、印刷工場、塗  
セルロイド、カーバイト、硫黄、黄リン、装工場、整備工場、ホームセ  
ホリン、アルミニウム粉などをいいます。ンター(塗料売場)など  
消防法の指定数量以上の危険物の貯蔵、取扱いは別途

**② 指定可燃物とは、**——(危険物の規制に関する政令別表第四に掲げる品名に対応する数量以上のもの)  
油かす、油紙、油布、綿花類、合成 指定可燃物の取扱所は、  
樹脂、木毛、かんなくず、糸類、わら 家具店、建材店、タイヤ店、タタミ  
類、合成樹脂、ゴム類、石炭(木炭)、製造業者など  
コークス類、塗料類の一部(可燃  
性液体類)、可燃性固体類

**③ 多量の火気を使用する場所とは、**——  
鍛造場、ボイラー室、乾燥室、厨房、  
炉などを使用している場所のこと  
をいいます。

**④ 電気設備のある所とは、**——  
変圧器、配電盤、その他これ等に  
類する電気設備がある場所をい  
います。

付加設置の消火器の必要単位の計算式

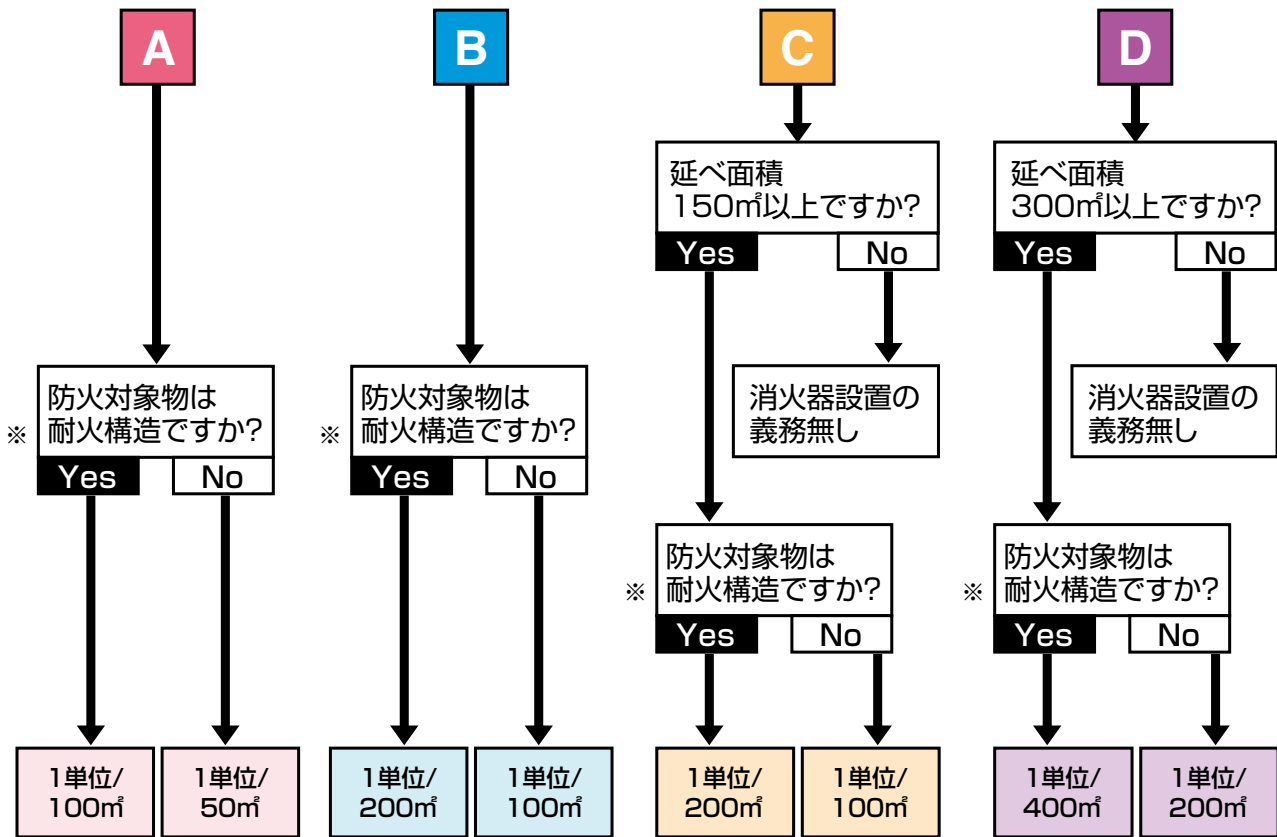
- I. 少量危険物の場合(指定数量の1/5以上指定数量未満の危険物を貯蔵、取扱う)  
能力単位の数値の合計数  $\geq \frac{\text{少量危険物の貯蔵又は取扱量}}{\text{危険物の指定数量}}$
- II. 指定可燃物(指定数量以上を貯蔵又は取扱う)  
能力単位の数値の合計数  $\geq \frac{\text{指定可燃物の貯蔵又は取扱量}}{\text{指定可燃物の指定数量} \times 50}$   
(但し、指定数量の500倍以上の場合は大型消火器を設置する)
- III. 多量の火気を使用する場所  
能力単位の数値の合計数  $\geq \frac{\text{床の延面積}(\text{㎡})}{25\text{㎡}}$
- IV. 電気設備のある所  
消火器設置数の合計  $\geq \frac{\text{床の延面積}(\text{㎡})}{100\text{㎡}}$

# 消火器の設置基準

## 防火対象物の種類は？

下表でA～Dの種類から防火対象物の種類を選択して、フロー図に当てはめてください。

<b>A</b>	劇場、映画館、演芸場、観覧場／キャバレー、カフェー、ナイトクラブ、遊技場、ダンスホール等／風俗営業店等、カラオケボックス等／地下街、準地下街／重要文化財、重要有形民俗文化財、史跡等の建造物
<b>B</b>	病院、診療所、助産所、救護施設、乳児院、障害児入所施設、障害者支援施設、老人短期入所施設、特別養護老人ホーム等、火を使用する料理店・飲食店
<b>C</b>	公会堂、集会場／料理店・飲食店／百貨店、マーケット、物品販売店舗、展示場／旅館、ホテル、宿泊所等／寄宿舍、下宿、共同住宅／無床診療所、無床助産所、老人デイサービスセンター、更生施設、児童発達支援センター、身体障害者福祉センター、幼稚園、特別支援学校等／公衆浴場、蒸気浴場、熱気浴場等／工場、作業場／映画スタジオ、テレビスタジオ／自動車車庫、駐車場／飛行機・回転翼航空機の格納庫／倉庫
<b>D</b>	小学校、中学校、高等学校、中等教育学校、高等専門学校、大学、専修学校、各種学校等／図書館、博物館、美術館等／車両の停車場、船舶・航空機の発着場（旅客の乗降・待合用に供する建築物に限る）／神社、寺院、教会等／前各項に該当しない事業場（事務所等）



※主要構造部を耐火構造とし、かつ内装仕上げを難燃材料でしていますか



## 必要な消火器本数の求め方

第四類の危険物を貯蔵し、又は取り扱うものの消火に対応するものとして消火器を設けるときに限ってはB火災に対する能力単位の数値で、その他の場合はすべてA火災に対する能力単位の数値で算定する。

例1)600㎡の店舗で左のフローの結果が1単位/100㎡の場合

① まず、必要な消火器の能力を求めます。

延べ面積		1単位/㎡		能力単位
600	㎡ ÷	100	㎡ =	6
				(小数点以下は切り上げ)

② 上記の計算よりA火災の能力が合計**6**になるように消火器を決定します。

- ・PEP-10N型(粉末<ABC>10型) を設置する場合はA火災の能力が**3**なので**2**本
- ・PEP-6型(粉末<ABC>6型) を設置する場合はA火災の能力が**2**なので**3**本
- ・NLSE-3S(中性強化液) を設置する場合はA火災の能力が**2**なので**3**本

このように消火器の大きさによって設置する本数が変わります。

③ どの消火器を設置するかを決定し、あらゆる部分から消火器までの**歩行距離が各階ごとに20m以下**になるように設置してください。

**危険物や燃えやすいもの、電気設備、大量火気使用がある場合はさらに消火器が必要です!**

**これだけの追加が必要です!**

- ・危険物がある場合(少量危険物) ..... 1単位 / 指定数量
- ・指定可燃物(綿花や木屑)がある場合 ..... 1単位 / 指定数量の50倍
- ・電気設備(変圧器、発電設備)がある場合 ..... 1本 / 100㎡以下毎
- ・多量火気使用の場合 ..... 1単位 / 25㎡以下毎

詳しくは、弊社またはお近くの販売代理店にご連絡ください。

# おすすめする消火器の種類

## 粉末

を使った消火器

### パーストレス™(蓄圧式) 粉末<ABC>消火器

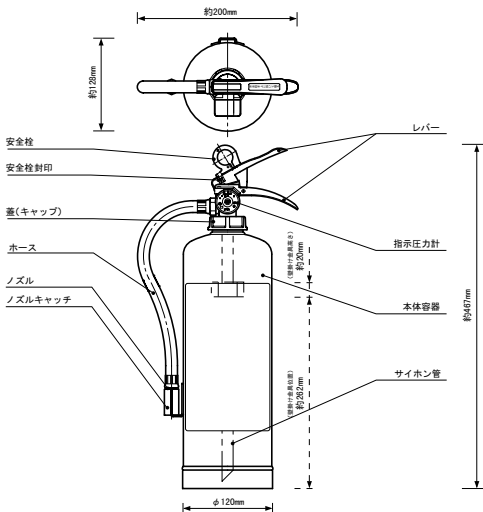
普通(A)、油(B)、電気(C)火災用

パーストレス™(蓄圧式)ECOSS消火器は、エコマーク認定商品です。

#### ●構造

パーストレス™(蓄圧式)…加圧用ポンプを使用せず、クリーンな窒素ガスを充てんし常時均一に圧力を保持することで、破裂することはありません。

指示圧力計によって使用可能の状態が一目で判ります。放射は全てストップ機能付です。



#### ●消火薬剤

ABC粉末消火薬剤は、第一リン酸アンモニウム等を主成分とし、粉末微粒子の一粒一粒に水をはじくように防湿化学処理を施し、湿気を寄せつけません。

#### ●性能

- ①他の消火器にくらべ、どの種類の火災にもすばらしい速効性があります。
- ②粉末のため、被災物の水損がなく人畜無害です。
- ③電気火災にも効き、ガス火災には最適です。

#### ●おすすめ設置場所

- ご家庭
- 事務所・事業所・工場
- 店舗・商店、ホテル、旅館
- 病院、学校、集会場
- 神社仏閣
- 町内会街頭設置
- 小規模危険物の取扱所…などあらゆるところ

## 液体

を使った消火器

### 中性強化液消火器

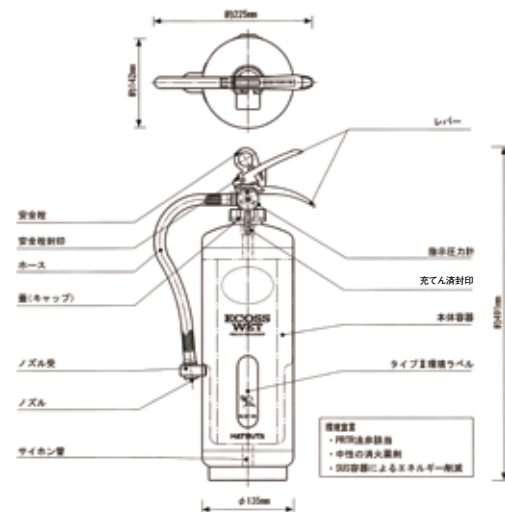
普通(A)、油(B)、電気(C)火災用

液体の万能型で、放射時間も長く、放射距離も十分で、だれにでも消火しやすい消火器です。ステンレス消火器ECOSSシリーズの液体タイプです。

#### ●構造

パーストレス™(蓄圧式)…加圧用ポンプを使用せず、クリーンな窒素ガスを充てんし常時均一に圧力を保持することで、破裂することはありません。

指示圧力計によって使用可能の状態が一目でわかります。放射は全てストップ機能付です。



#### ●消火薬剤

○中性強化液消火薬剤(NLSE用)はpH7.4の中性で、防炎剤・湿潤剤等が配合。

冷却効果と制炎効果を発揮し、再燃を阻止します。

○NLSEシリーズは、pHは中性でPRTR法指定物質は使用していません。

○PFOS非含有です。

#### ●性能

- ①-20℃でも不凍性のため寒冷地、積雪地帯においても効力は絶大です。
- ②すばらしい浸透性があるため、消火しにくい紙、綿などにも抜群の効果を発揮します。

#### ●おすすめ設置場所

- ご家庭
- 事務所、工場、ビル
- 店舗、商店
- 神社仏閣
- 旅館
- 病院、診療所
- 地下街、町内会街頭設置…など寒冷地のあらゆるところ

液体

を使った消火器

強化液消火器

普通(A)、油(B)、電気(C)火災用

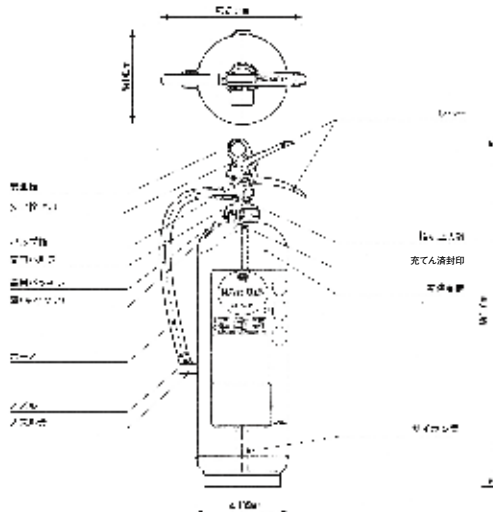
液体の万能型で、放射時間も長く、放射距離も十分で、だれにでも消火しやすい消火器です。

ステンレス消火器のECOSSシリーズもあります。

●構造

バーストレス™(蓄圧式)…加圧用ポンプを使用せず、クリーンな窒素ガスを充てんし常時均一に圧力を保持することで、破裂することはありません。

指示圧力計によって使用可能の状態が一目でわかります。放射は全てストップ機能付です。



●消火薬剤

- ◎強化液消火薬剤は水に炭酸カリウム等を溶解。冷却効果と制炎効果を発揮し、再燃を阻止します。
- ◎pH11.9でアルカリ性を有します。
- ◎PRTR法指定物質は使用していません。
- ◎PFOS非含有です。

●性能

- ①-20℃でも不凍性のため寒冷地、積雪地帯においても効力は絶大です。
- ②すばらしい浸透性があるため、消火しにくい紙、綿などにも抜群の効果を発揮します。
- ③天ぷら鍋の火災には最適です。

●おすすめ設置場所

- ご家庭
- 事務所、工場、ビル
- 店舗、商店
- 神社仏閣
- 旅館
- 地下街、町内会街頭設置…など寒冷地のあらゆるところ

純水

ベースの消火器

ピュアウォーター消火器

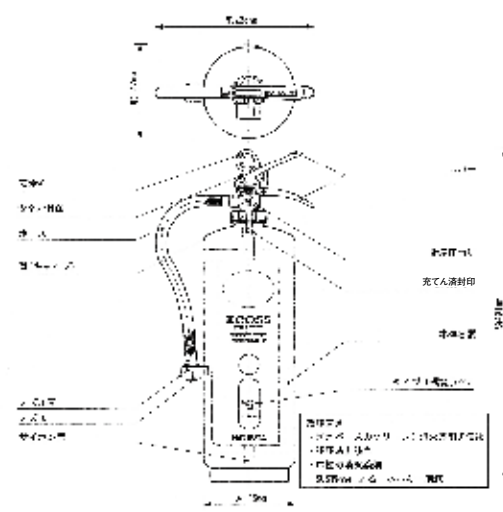
普通(A)、電気(C)火災用

純水をベースとした液体消火器で、人や環境にやさしい消火器です。

●構造

バーストレス™(蓄圧式)…加圧用ポンプを使用せず、クリーンな窒素ガスを充てんし常時均一に圧力を保持することで、破裂することはありません。

指示圧力計によって使用可能の状態が一目でわかります。放射は全てストップ機能付です。



●消火薬剤

- ◎純水をベースとし、塩類を含まないため、残留物がほとんどありません。
- ◎pHは7.0で中性です。PRTR法指定物質は使用していません。
- ◎PFOS非含有です。
- ◎電気伝導率は10μS/cm以下。

●性能

- ①浸潤剤の働きにより安定した消火効果があります。
- ②放射後の電子機器類の二次災害を防ぎます。

●おすすめ設置場所

- クリーンルーム、コンピュータールーム、サーバー室、通信設備室
- 精密機械工場
- 学校
- 一般事務所
- 文化財
- 博物館、美術館 等

## 液体

を使った消火器

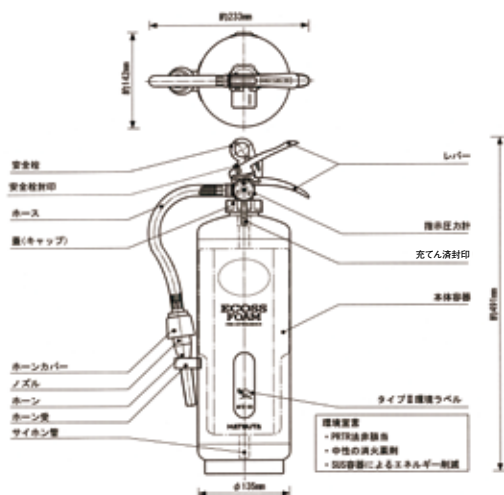
### 機械泡(水成膜)消火器

普通(A)、油(B)火災用

特に油火災の消火にすぐれ、発泡器で泡を発生させて消火します。  
ARMFE-6S型は、耐アルコール火災にも抜群の効力があります。

#### ●構造

バーストレス™(蓄圧式)…加圧用ポンプを使用せず、クリーンな窒素ガスを充てんし常時均一に圧力を保持することで、破裂することはありません。ホース先の発泡器で発泡させます。  
指示圧力計によって使用可能な状態が一目でわかります。  
放射は全てストップ機能付です。



#### ●消火薬剤

フッ素系界面活性剤と泡発生剤の消火薬剤をベースに、低温安定性と一般火災の消火能力を上げるために、泡安定剤・防炎剤を配合しています。さらに水溶性可燃性液体も配合しています。  
◎pHは7.4の中性でPRTR法指定物質は使用していません。  
◎PFOS非含有です。

#### ●性能

- ①再着火防止性にすぐれ油火災に対する消火力は、従来の化学泡消火器にくらべて4~5倍すぐれ、普通火災に対しても約2倍の消火能力をもっています。
- ②使用温度範囲が-20℃~+40℃ですから、低温時の油消火に抜群の消火力を発揮します。

#### ●おすすめ設置場所

- ガソリンスタンド
- 化学薬品工場、醸造所
- 危険物取扱所
- 店舗、病院、学校

## ガス

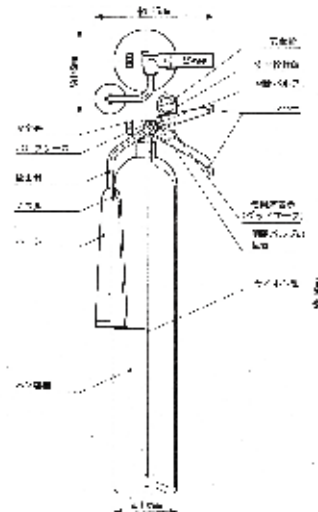
を使った消火器

### 二酸化炭素消火器

油(B)、電気(C)火災用

#### ●構造

一般に炭酸ガス消火器と呼ばれ高圧ガス保安法の適用を受ける容器内に液化炭酸を充てんしたもので、上下レバーを強く握ることによりバルブが開き、自圧により液化炭酸が放出され、ホーン部分で気化し二酸化炭素ガスとなって放射されます。  
放射は全てストップ機能付です。



#### ●消火薬剤

高圧ガス保安法の適用を受ける容器内にJIS K 1106の2種または3種の液化炭酸を充てんしたものです。

#### ●性能

二酸化炭素消火器は、希釈作用による窒息消火を行い、消火薬剤による腐食や汚損、薬剤の変質、凍結のおそれがありません。また、消火後に汚損を残さない点が優れています。但し、開口部の少ない居室では人体への影響が大きい為使用制限があります。

#### ●おすすめ設置場所

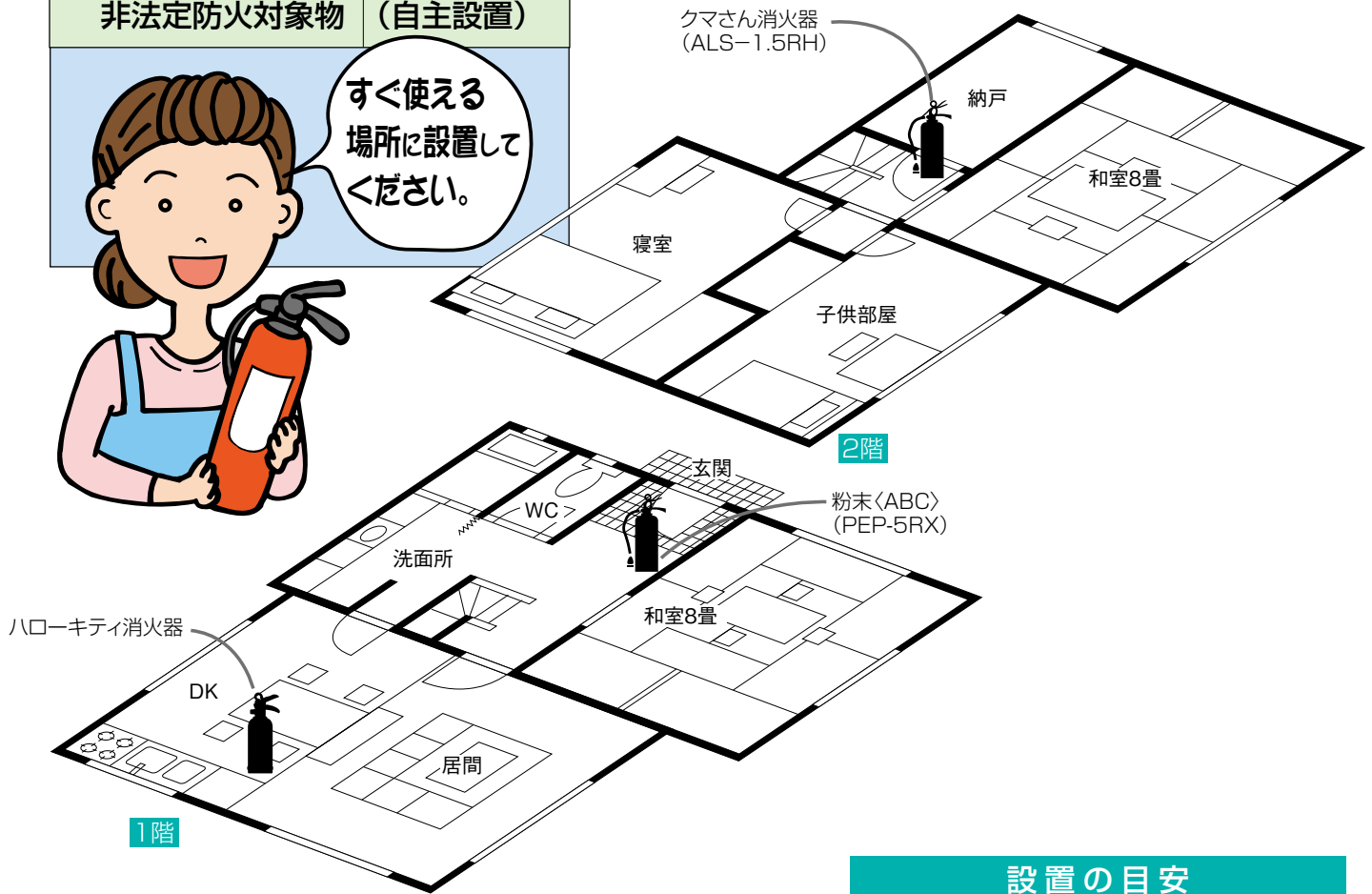
- 電気室、変電室
- 精密機器室、精密機械
- 整備工場

# 一般家庭

非法定防火対象物 (自主設置)



すぐ使える  
場所に設置して  
ください。



特殊な場合を除き一般家庭には法令で消火器設置が義務づけられていません。しかし、火災は恐ろしいものです。ご家庭の財産ばかりでなく命までも奪い去ってしまいます。ご家庭内の防火対策を完全なものに作りかえて、各家庭に消火器の設置をおすすめ致します。今日では建材や構造が複雑多様になっていますので、適材適所設置のためにも粉末〈ABC〉消火器と水系の強化液消火器の併用をおすすめします。

## 設置の目安

1. 想定できる火災よりも1ランク上の能力のある消火器をおすすめします。
2. 設置場所は火の気のない所玄関・居間・廊下など、皆の目に付きやすい場所に設置してください。台所ではコンロから離れた所に設置してください。
3. 使用方法をハッキリ覚えておいてください。
4. イザという時の各人の役割りを決めておく。逃げ道も決めておけばよいでしょう。

## おすすめする住宅用消火器

### ●強化液消火器



### ●粉末〈ABC〉消火器



防火対象物用設備&機器

法令など

消火器

消火設備

消火薬剤

警報設備

避難設備

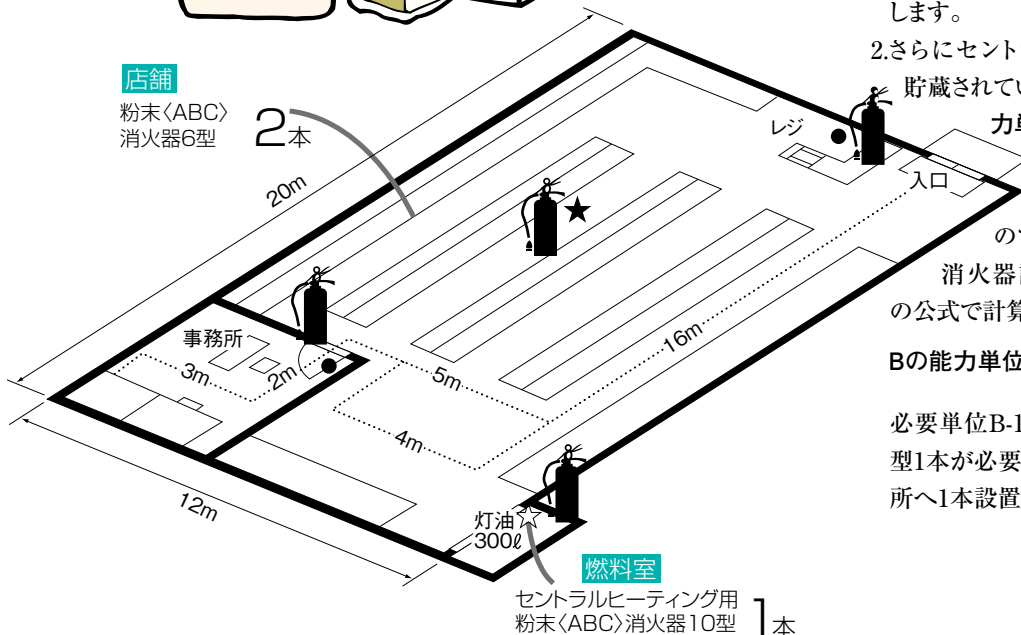
# 021ページの『消火器の設置基準早見表』を

## ミニ・スーパー

- 延面積———240㎡
- セントラルヒーティング用  
灯油300ℓ貯蔵



買い物のお客さまが多く出入りします。消火器の正しい設置が当店のサービスです。



『消火器の設置基準早見表』の防火対象物の別の項を見るとミニ・スーパーは①百貨店スーパーマーケットなどに該当します。又セントラルヒーティング用の燃料室には別途消火器の設置が必要となります。

### 計算例

1. 店舗部分240㎡→表より能力単位数値は240㎡÷100㎡=2.4=3(端数はすべて切り上げます)A-3の能力が必要とされ、能力単位A-3を有した粉末(ABC)消火器10型1本を★印に設置すれば、店舗のどの箇所からも歩行距離20m以下となります。しかし、通行や避難を考慮すれば出入口・レジ附近又は事務所へ設置すれば各対象部分から歩行距離は20mを超すので粉末(ABC)6型(A-2)か強化液6型(A-2)を2本●印の箇所に設置すればよいこととなりますが、余裕をもって10型2本の設置をおすすめします。

2. さらにセントラルヒーティング用の灯油300ℓが貯蔵されていますので、油類のときは、B火災の能力単位を求めます。

灯油は、危険物の第2石油類に入り、その指定数量は1000ℓですので、①少量危険物に該当し、消火器設置の対象となります。従って、前頁の公式で計算すると

$$Bの能力単位の数値 \geq \frac{\text{保有量} 300 \ell}{1000 \ell} = 0.3 = 1.0$$

必要単位B-1になりますので粉末(ABC)消火器3型1本が必要ですが、余裕をもって10型を☆印の箇所へ1本設置します。

### 合計必要消火器

店舗部分 粉末(ABC)消火器 6型又は10型 2本  
液体中性強化液消火器3L 2本  
セントラルヒーティング用 粉末(ABC)消火器10型 1本  
燃料室 計3本必要です。

(店舗部分等は扱う商品(文房具店、木材店、衣服店等)により強化液消火器が適していますので、粉末(ABC)消火器と併用設置をおすすめします。)

### 消火器の能力単位

粉末系		液体系			
器種	粉末(ABC)	器種	強化液	中性強化液	機械泡
3型	A-1・B-2・C	2ℓタイプ	—	A-1・B-1・C	—
4型	A-1・B-3・C	3ℓタイプ	A-1・B-1・C	A-2・B-2・C	A-2・B-6
6型	A-2・B-3・C	6ℓタイプ	A-2・B-1・C	A-4・B-4・C	A-3・B-12
10型	A-3・B-7・C				
20型	A-5・B-12・C				

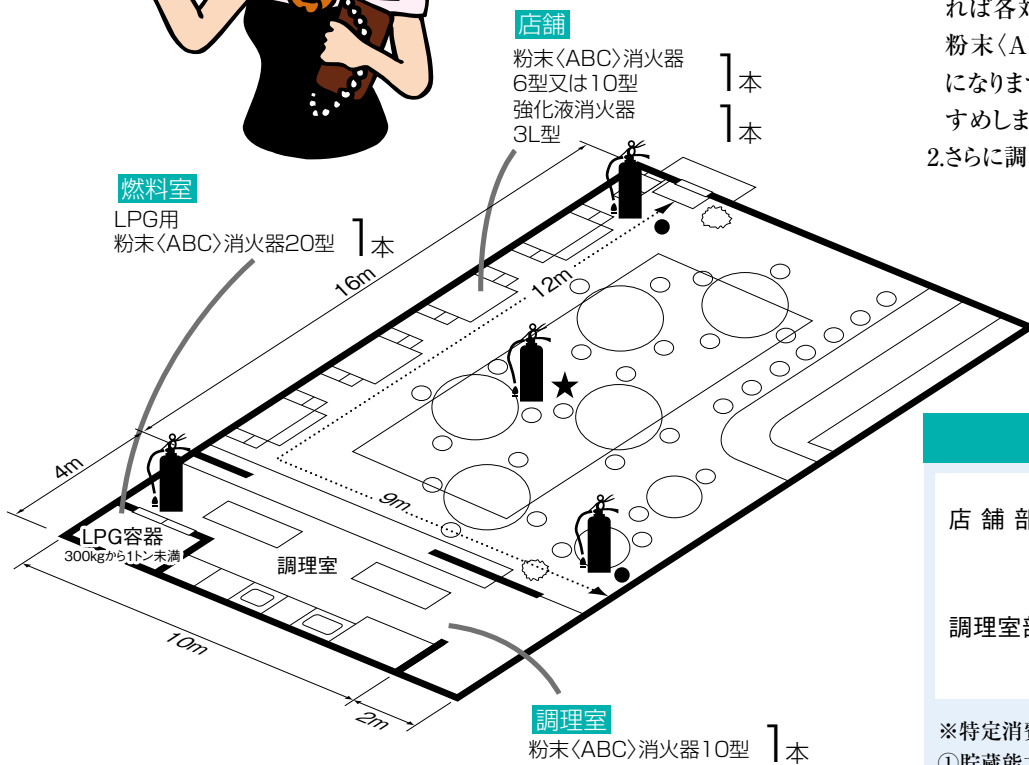
# 使って必要消火器の算出計算をしましょう。

## レストランの場合

- 延面積——240㎡
- 燃料——LPG貯蔵



おしゃれな  
レストランも正しい  
消火器の設置で安心して  
お食事を楽しんで  
いただけます。



### LPG設備がある場合

液化石油ガス(LPG)を暖房・調理・スチーム・湯わかしのための燃料として使う場合、※液石法による特定供給設備扱となる場合があります。この場合消火器を設置しなければなりません。

※液石法は「液化石油ガスの保安の確保及び取引の適正化に関する法律」の略称です。

レストランでは店舗部分と調理場は別々に消火器を設置してください。『消火器の設置基準早見表』より⑩に該当します。それぞれの消火器を選び出してください。調理場は多量火気使用により付加設置しなければなりません。

### 計算例

- 店舗部分240㎡→表より能力単位数値は240㎡÷100㎡=2.4=3(端数はすべて切り上げます)  
A-3の能力が必要とされ、能力単位A-3を有した粉末<ABC>消火器10型を1本★印に設置すれば、店舗のどの箇所からも歩行距離20m以下となります。しかし、出入口、奥の調理室附近に設置すれば各対象部分から歩行距離は20mを超すので粉末<ABC>6型を2本●印に設置すればよいこととなりますが、余裕をもって10型2本の設置をおすすめします。
- さらに調理室は、多量火気使用場所のため

$$\frac{10\text{m} \times 4\text{m}}{25\text{m}^2} = 1.6 = 2$$

粉末<ABC>6型以上  
1本が必要です。

### 合計必要消火器

店舗部分	粉末<ABC>消火器 6型又は10型	1本
	中性強化液消火器3L型	1本
調理室部分	粉末<ABC>消火器10型	1本
		計3本必要です。

※特定消費施設におけるLPG設備の場合

- ①貯蔵能力が1t以上3t未満の場合は貯蔵量1tに付能力単位B-10の粉末消火器1本相当を設置する事。(例、1tから2t未満の場合は2本)
- ②300kg以上1t未満の場合は能力単位B-10粉末消火器1本相当を設置する事。
- ③300kg未満の場合は適正なものを適正な位置に設置する事。(能力単位の指定がないので粉末10型でも可。)

## 火を使用する飲食店は全て消火器設置の義務があります

これまでは延べ面積 150 ㎡以上の飲食店等に対して消火器の設置が義務付けられていましたが、2019 年 10 月の改正により、「火を使用する設備又は器具（防火上有効な措置が講じられたものを除く）を設けたもの」には、延べ面積に関わらず消火器の設置が義務付けられました。

# 洋服店

- 延面積——240㎡
- 冷暖房用灯油—400ℓ貯蔵

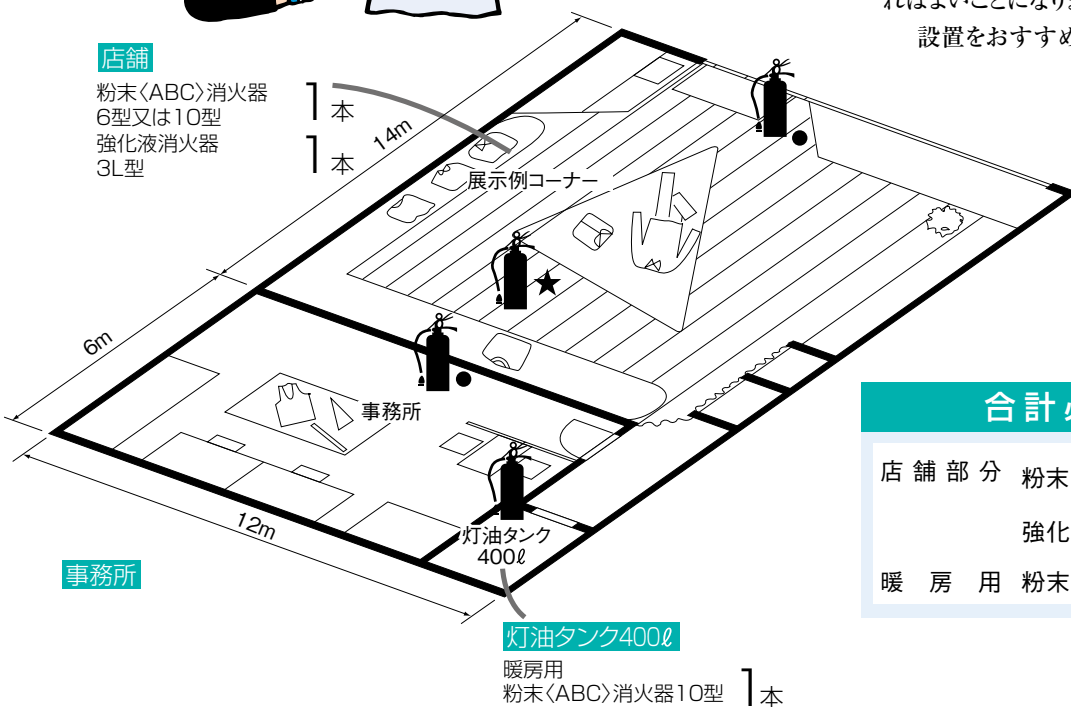


ステキなブラウスなど  
ごゆっくり選んで  
ください。

洋服店は『消火器の設置基準早見表』より①に該当します。適応消火器を選んでください。さらに冷暖房用の灯油を貯蔵していることも見逃せません。

## 計算例

1. 店舗の延面積240㎡→表より能力単位数値は  
 $240\text{㎡} \div 100\text{㎡} = 2.4 = 3$  (端数はすべて切り上げます)  
 A-3の能力が必要とされ、能力単位A-3を有した  
 粉末(ABC)消火器10型を1本★印に設置すれば、  
 店舗のどの箇所からも歩行距離20m以下になりま  
 す。しかし、出入口、カウンター附近や事務所に設  
 置すれば各対象部分から歩行距離は20mを超す  
 ので粉末(ABC)消火器6型を2本●印に設置す  
 ればよいこととなりますが、余裕をもって10型2本の  
 設置をおすすめします。



## 合計必要消火器

店舗部分	粉末(ABC)消火器 6型 又は10型	1本
	強化液消火器3L型	1本
暖房用	粉末(ABC)消火器10型	1本

### ☆ボイラー室がある場合

冷暖房用としてボイラー室がある場合、ここにも消火器を設置しなくてはなりません。さらに重油や灯油の貯蔵タンクが設置されているところにも消火器は必要です。

[ボイラー室]では設置する消火器の能力単位  $\geq \frac{\text{建物の面積}}{25\text{㎡}}$

[少量危険物]一般防火対象物で少量危険物として設置できる量は、指定数量未満です。消火器設置義務は指定数量の1/5以上からです。消火器設置基準では貯蔵量を指定数量で除して得た数以上の数値となる様に設置を決められています。この場合、少量危険物は0.2以上1未満となり消火器1本設置すればよいこととなります。

### ☆危険物・指定可燃物がある場合

建物の中に一定数量以上の危険物・指定可燃物があれば建物とは別に消火器をプラスして設置しなければなりません。



# 塗料店

- 延面積—240㎡
- 貯蔵量

(a) 合成樹脂エナメル塗料 <small>(引火点70℃～200℃未満の場合)第三石油類</small>	2,000ℓ	2,000ℓ
(b) 合成樹脂クリアー塗料 <small>(引火点21℃以上70℃未満の場合)第二石油類</small>	1,000ℓ	5,000ℓ
(c) ラッカーシンナー等 <small>(引火点21℃未満の場合)第一石油類</small>	200ℓ	2,000ℓ

貯蔵量	
㊦	㊧
2,000ℓ	2,000ℓ
1,000ℓ	5,000ℓ
200ℓ	2,000ℓ
↑ 第一種 販売取扱所	↑ 第二種 販売取扱所

危険物	
種類	指定数量
第三石油類	2,000ℓ (水溶性4,000ℓ)
第二石油類	1,000ℓ (水溶性2,000ℓ)
第一石油類	200ℓ (水溶性400ℓ)

第一種販売取扱所：指定数量の15倍以下の危険物を容器入りのままで販売する施設  
 第二種販売取扱所：指定数量の15倍を超え40倍以下の危険物を容器入りのままで販売する施設



商品のほとんどが危険物!!

塗料店では商品のほとんどが危険物になります。従って、消火器も大変重要になりますので、ここでは一例としてとりあげてみました。実際の設置にあたっては、所轄の消防署の指導を受けるか又はベテラン消防設備士の常駐しているハツタ販売店へご相談ください。

### 危険物規則30条規定

#### 所要単位の計算

- ㊦取扱所等の外壁が耐火構造の場合建築物の床面積100㎡で1所要単位
- ㊧取扱所等の外壁が耐火構造でない場合は建築物の床面積50㎡で1所要単位
- ㊨危険物は指定数量の10倍をもって1所要単位とする
- ㊩設置基準第一種、第二種販売取扱所は有効に消火することの出来る位置、その他の製造所等においては防護対象物の各部分から1の消火設備に至る歩行距離が20m以下となる様、設けなければならない。

### 計算例

#### 第一種販売取扱所

1.延面積240㎡→外壁非耐火構造

(建築物に対して)

所要単位数値は

$$240\text{㎡} \div 50\text{㎡} = 4.8 = 5 \text{ (端数はすべて切り上げます)}$$

A-5の消火能力が必要となり計算上では〈ABC〉粉末20型(A-5、B-12、C)1本で足り、㊩により有効に消火することの出来る処に設置で良いのですが消防は㊩の後段の規定、歩行距離20m以下毎に設置ですので〈ABC〉粉末10型(A-3、B-7、C)2本を設置します。

2.さらに危険物に対する設置本数として㊦により

$$(a) 2,000\text{ℓ} \div (2,000\text{ℓ} \times 10) = 0.1$$

$$(b) 1,000\text{ℓ} \div (1,000\text{ℓ} \times 10) = 0.1$$

$$(c) 200\text{ℓ} \div (200\text{ℓ} \times 10) = 0.1$$

合計所要単位は0.3単位≒1(端数切り上げ)

よって〈ABC〉粉末10型を1本設置



#### 第一種販売取扱所

粉末〈ABC〉消火器10型 3本

#### 第二種販売取扱所

大型粉末〈ABC〉消火器 50型又は100型 1台以上

粉末〈ABC〉消火器10型 1本以上

第二種販売取扱所の場合  
は粉末〈ABC〉の大型車付  
50型以上の能力がある消  
火器1台以上と同じ10型1  
本以上を設置しなければな  
りません。

写真はPEP-10DS型、PEP-50S型、PEP-100HS型

### 合計必要消火器

#### 第一種販売取扱所

- 建築物(店舗部分)  
粉末〈ABC〉消火器10型 2本以上
- 危険物  
粉末〈ABC〉消火器10型 1本以上

#### 第二種販売取扱所

- 建築物(店舗部分)を包含するように
- 危険物 (歩行距離30m以下)  
大型粉末〈ABC〉消火器50型又は100型1台以上
- 危険物  
粉末〈ABC〉消火器1台以上

# ビル

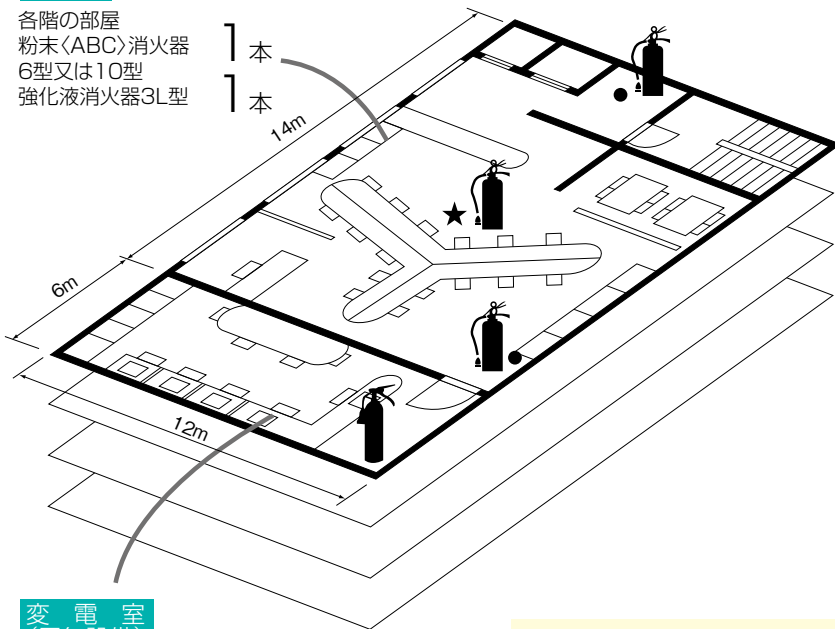
- 4階建——3階部分
- 1フロア——240㎡  
(電気設備—72㎡)  
(事務所—168㎡)



パソコンや大切な資料がいっぱい…。  
万全の体制を

## オフィス

- 各階の部屋
- 粉末(ABC)消火器 6型又は10型
- 強化液消火器3L型



## 変電室 (電気設備)

二酸化炭素消火器5型 1本  
二酸化炭素消火器制限規定地階、無窓階、居室および床面積が20㎡以下で、開口部が床面積1/30以下の場所に設置してはならない。

## 電気設備がある場合

電気設備のある場所には電気火災に適應する消火器を100㎡以下ごとに1本設置するように決められています。

ビル(事務所)は「消火器の設置基準早見表」より②に該当します。狭い土地を最大限に活用したのがビルです。この空間を利用したビルの中には電気室、機械室、ボイラー室などいろいろな設備を有しております。大きなビルになればスプリンクラー設備など固定消火設備、自火報など警報設備、避難設備などの防災設備は最優先です。このビル物件は施主、設計会社、設備会社とよくコンタクトをとり、これら防災システムはトータルシステムでご検討いただくようにおすすめします。

## 計算例

各階毎に計算してください。

1.延面積240㎡→表より能力単位は  
 $240\text{㎡} \div 200\text{㎡} = 1.2 = 2$

A-2の能力が必要とされ、能力単位A-3を有した粉末(ABC)消火器10型1本を★印に設置すれば、どの箇所からも歩行距離20m以下となります。しかし、通行や避難を考慮すると出入口やコーナーに設置すれば各対象部分から歩行距離は20mを超過するので●印の箇所に10型を2本設置してください。

2.さらに電気設備があるため粉末(ABC)消火器10型か、二酸化炭素消火器5型を付加設置してください。

## 合計必要消火器

各階の部屋	粉末(ABC)消火器	6型 又は 10型	2本
	又は	液体(中性)強化液消火器	2本
電気設備のある場所とくにコンピューター室は	二酸化炭素消火器5型		1本
	又は	ピュアウォーター3L型消火器	1本

## 電気設備

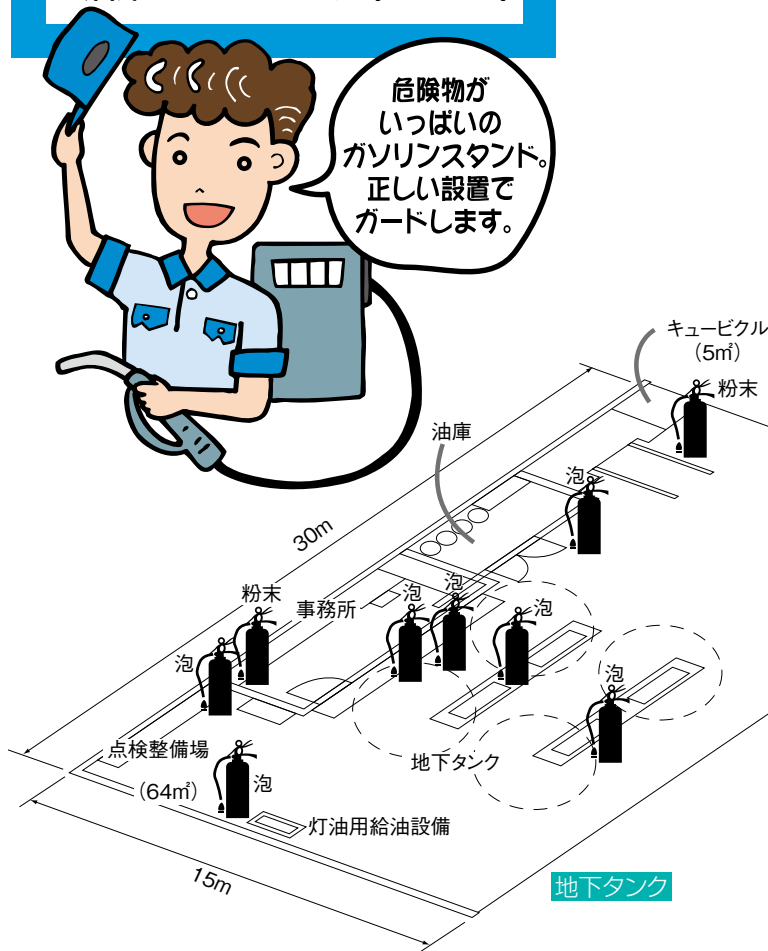
- ①変圧器 ②配電盤 ③これらに類する交流600V、直流750Vを超えかつ5KVA以上の電気設備 ④全出力20KVA以上の変電設備 ⑤出力に関係なくすべての発電設備(ガス・ガソリン・石油・ディーゼル機関による自家発電設備)

注:条例によって設備基準が異なりますので、建物のある所在地の各条例に従ってください。

③④は大阪市条例です。

# ガソリンスタンド

- 敷地面積—450㎡
- 地下タンク—4基
- 事務所面積—90㎡
- 整備工場—50㎡
- 油庫—オイル(1200L)



ガソリンスタンドは危険物の貯蔵庫です。もし、火災が発生すれば大変な災害になることは目に見えています。最悪の状態を考えた防災対策が必要となります。ガソリンスタンドの立地条件を考えてみますと、密集した街の中に点々と存在しているため一度火が出れば地域社会における影響は大変恐ろしいものとなります。また危険物第4類(引火性液体)は排水溝や油分離装置を含む貯留設備に漏洩した場合、液面に機械泡(水成膜)消火器を放射することによって素早くフィルムを形成し再燃、延焼防止が出来ます。

## 計算例

### A. 危険物取扱量と所要単位の計算

- ガソリン(地下タンク) 30,000L ÷ 200 = 150倍
- 軽油(地下タンク) 20,000L ÷ 1,000 = 20倍
- 灯油(地下タンク) 10,000L ÷ 1,000 = 10倍
- オイル(貯蔵庫) 1,200L ÷ 6,000 = 0.2倍

危険物の所要単位は合計180.2倍となり、指定数量10倍が1所要単位により必要能力単位は180.2 ÷ 10 = 18.02切り上げて19単位となる。(B火災の能力単位)機械泡消火器6L型の能力単位はA-3、B-12であり最少設置本数は2本となる。(ABC粉末10型消火器の能力単位はA-3、B-7、Cであり最少設置本数は3本となる。)

### B. 建築物の所要単位の計算

- 事務所等 90㎡
- 点検整備場 64㎡

建築物の延面積の合計は154㎡となり、耐火構造の場合必要能力単位は154 ÷ 100 = 1.54切り上げて2単位となる。(A火災の能力単位)同じく最少設置本数は1本となる。

### C. その他

- 電気設備(キュービクル式の変電設備) 5㎡
- 100㎡毎に1本であり、設置本数は1本となる。

## 合計必要消火器

$$\text{設置本数} = \text{A} + \text{B} + \text{C}$$

※危険物を扱いますので、消防設備士又は所轄の消防署の指導を受けることをおすすめします。

### 危険物第4類

- 機械泡(水成膜)消火器6L型 2本
- 事務所
- ABC粉末消火器10型 1本
- 電気設備(キュービクル式の変電設備)
- ABC粉末消火器10型 1本
- 又はピュアウォーター消火器3L型 1本

- (注) 1.屋外タンクの場合は、その大きさにより固定消防設備が必要となりますが目安として、粉末(ABC)の大型車付消火器50型1台と粉末(ABC)20型1本以上が必要です。
- 2.移動タンク(灯油等を運搬する車両)自動車は、自動車用粉末(ABC)消火器10型以上を2本以上搭載してください。
- 3.危険物を容器に入れて運搬する車は、普通車は自動車用粉末(ABC)消火器10型以上を1本、軽自動車の場合自動車用粉末(ABC)消火器4型以上を1本を搭載してください。
- 4.給油場所に上屋等(キャノピー)があり、その面積が(敷地面積-建屋面積)の1/3以上の場合屋内給油取扱所と見なされ、第4種消防設備(大型消火器)の設置が必要です。(次頁の例を参照してください)

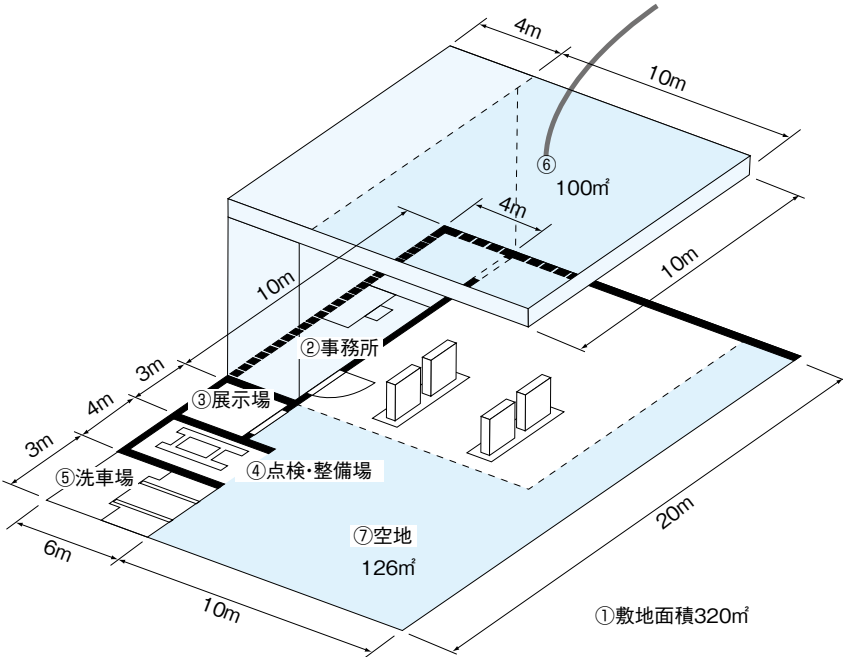
# ガソリンスタンド (屋内給油取扱所)

- 敷地面積 ————— 320㎡
- 事務所 ————— 40㎡
- 展示場 ————— 12㎡
- 点検・整備場 ———— 24㎡
- 洗車場 ————— 18㎡
- 上屋部分(キャノピー) —100㎡
- 空地 ————— 126㎡



キャノピー付のガソリンスタンドには大型消火器が必要です。

上屋部分(キャノピー)100㎡



危険物の規制の政・省令の一部改正により給油取扱所(ガソリンスタンド)の「屋内給油取扱所」について基準が整備されました。

「屋内給油取扱所」を設けた場合には、第4種消火設備(大型消火器)と第5種消火設備(小型消火器)を設置しなければなりません。

## 計算例

上屋(キャノピー)の面積の規模により決まります。

●上屋面積が敷地面積から事務所、洗車場等を差し引いた面積の1/3を超える場合「屋内給油取扱所」となり、大型消火器を設置しなければなりません。

$$\text{上屋面積(キャノピー)} > \left( \frac{\text{敷地面積} - \text{建屋面積}}{3} \right)$$

- ①敷地面積—20m×16m=320㎡
- ②事務所—10m×4m=40㎡
- ③展示場—3m×4m=12㎡
- ④点検・整備場—4m×6m=24㎡
- ⑤洗車場—3m×6m=18㎡
- ⑥上屋部分(キャノピー)—10m×10m=100㎡
- ⑦空地—10m×10m+2m×10m+2m×3m=126㎡

### ★計算例

$$\begin{aligned} ⑥100㎡ &> \frac{①320㎡ - (②40㎡ + ③12㎡ + ④24㎡ + ⑤18㎡)}{3} \\ &= \frac{⑥100㎡ + ⑦126㎡}{3} \approx 75㎡ \end{aligned}$$

●「屋内給油取扱所」の上部に上階を有し、一方のみが開放されているものに関しては、固定泡消火設備、第4種消火設備(大型消火器)、第5種消火設備(小型消火器)、自動火災報知設備が必要です。

## おすすめする大型消火器

●大型消火器



PEP-50S

PEP-50

# 道路運送車両

建物以外で車両・船舶なども消火設備の対象となっています。ここでは車両について紹介します。

## ■道路運送車両法(保安基準)により消火器を備えなければならない自動車

①火薬類(第51条第2項各号に掲げる数量以下のものを除く)を運送する自動車(被けん引自動車を除く) 下記数量を超えるもの 火薬類の数量は、火薬5kg 猟銃雷管 2,000個 実包・空包・信管又は火管200個以上	■道路運送車両の保安基準第47条														
	対象運送物品	危険物						可燃物		高压ガス		適用消火器			
		第一類		第二類		第三類		第四類	第五類	第六類	可燃性固体類及び可燃性液体類			その他のもの	可燃性ガス
②危険物の規制に関する政令別表第3に掲げる指定数量以上の危険物を運送する自動車(被けん引自動車を除く)	火薬類	アルカリ金属の過酸化物質またはこれを含むもの	その他のもの	鉄粉・金属粉もしくはマグネシウムまたはこれらがいずれかを含有するもの	引火性固体	その他のもの	禁水性物品	禁水性物品以外のもの	第四類	第五類	第六類	●	●	●	●
③別表第1に掲げる数量以上の可燃物を運送する自動車(被けん引自動車を除く)	霧状の強化液を放射する消火器で、充てん量が8ℓ以上のもの	●	●		●	●	●	●	●	●	●	●	●	●	●
④150kg以上の高压ガス(可燃性ガス及び酸素に限る)を運送する自動車(被けん引自動車を除く)	炭酸ガスを放射する消火器で、充てん量が3.2kg以上のもの				●				●				●		●
	一塩化一臭化メタンを放射する消火器で、充てん量が2ℓ以上のもの				●				●				●		●
⑤前各号に掲げる火薬類、危険物、可燃物又は高压ガスを運送する自動車をけん引する、けん引自動車	二酸化四フッ化エタンを放射する消火器で、充てん量が1ℓ以上のもの				●				●				●		●
	リン酸塩類等の充てん量が3.5kg以上のもの		●		●	●			※注		●	●	●	●	●
⑥放射性物質を運送する車両	ナトリウムまたはカリウムの重炭酸塩の充てん量が3.5kg以上のもの	●		●	●				●			●		●	●

※●印は、当該消火器が当該対象運送物品の消火に適用するものであることを示す。  
※りん酸塩類等とは、りん酸塩類、硫酸塩類その他防炎性を有する薬剤をいう。

■左表①～⑤(第一類の危険物のうち過酸化物質B又は、第三類危険物のみを運送する自動車、及びこれらを牽引する自動車を除く)までの自動車に積む消火器は上記の表において対象運送品の消火に適用するもの。

■左表⑥～⑨までの自動車に積む消火器

- 霧状の強化液で、充てん量が6ℓ以上のもの
- 炭酸ガスを放射する消火器で充てん量が2.2kg以上のもの
- 一塩化一臭化メタンを放射する消火器で充てん量が1ℓ以上のもの
- 二酸化四フッ化エタンを放射する消火器で充てん量が0.4ℓ以上のもの
- 消火粉末を放射する消火器で充てん量が1.8kg以上のもの

※注 3、4の消火器は現在製造されていません。

別表第1 可燃物道路運送車両の保安基準の細目を定める告示第71条

品名	数量
1 油紙類及び油布類	750kg
2 副蚕糸	750kg
3 油かす	2,000kg
4 可燃性固体類	1,500kg
5 可燃性液体類	2,000kg

品名	数量
6 綿花類	2,000kg
7 木毛	2,000kg
8 わら類	2,000kg
9 合成樹脂類	2,000kg
10 マッチ	150kg

※液化石油ガスを運搬する場合には下表の消火器を設置してください。  
(液化石油ガス保安規則関係例示基準 省令補完)

### 容器(ボンベ等)を積載する車両

移動するガス量による区分	消火器の種類		備付け本数
	消火剤の種類	能力単位	
1,000kg 超えるもの	粉末消火剤	B-10以上のもの	2本以上
150kg 超えるもの 1,000kg 以下	粉末消火剤	B-10以上のもの	1本以上
150kg 以下	粉末消火剤	B-3以上のもの	1本以上

### 固定した容器(タンクローリー)で運搬する車両

消火器の種類		備付け本数
消火剤の種類	能力単位	
粉末消火剤	B-10以上のもの	車両の左右にそれぞれ1本以上

※その他、可燃性ガスや酸素を運ぶ車両にも同様に消火器の搭載が義務付けられています。  
(一般高压ガス保安規則関係例示基準 省令補完)

## おすすめする自動車用消火器

- バーストレス™(蓄圧式)  
4型消火器  
10型消火器  
20型消火器



PEP-4V(左)  
PEP-10V(中)  
PEP-20V(右)

船舶にも、小さなモーターボートから遊覧船、漁船、大きな旅客船、運搬船があります。小型船(長さ24m未満、漁船20トン未満)には小型船舶用消火器、その他船舶には船舶用消火器の他持ち運び式泡放射器セットなども「船舶用消火器の設置基準」によりいろいろ設置しなければなりません。

# 業務用消火器の設計標準使用期限10年について

- ①平成19年11月21日に改正消費生活用製品安全法が公布され、長期使用製品安全表示制度が発足。
- ②一部の家電製品で「設計標準使用期間」の表示を開始。
- ③消火器に関しても「設計標準使用期間」の表示を決定。
  - 消火器の技術上の規格を定める省令の一部を改正する省令
  - 消火器の検定細則改正
 ※改訂された安全法で示されている内容が消火器に酷似している為、適用を決定。  
 「消費者自身による保守が難しく、経年変化による重大事故の発生の恐れが高い」
- ④平成22年9月～10月に、(社)日本消火器工業会で、外観不良による消火器の廃棄年数を調査。311本のデータから、信頼区間10.4年を推定。
- ⑤同時期に、耐複合サイクル防食試験による消火器の10年相当の耐食性を調査。
- ⑥上記二つの調査結果から、設計標準使用期間を10年と設定。表示開始に到る。

■ 業務用消火器



本体裏面に設計標準使用期限  
製造年が表示されています。

■ 住宅用消火器



本体裏面に使用有効期限が  
表示されています。

■ エアゾール式簡易消火具



本体表面に品質保証期間が  
表示されています。

## 2.耐用年数と設計標準使用期間は10年で一致するかも？

- ◆耐用年数8年及び設計標準使用期間10年は、どちらも現場データから導き出されたもので両方とも誤りがないと言えます。
- ◆只、昭和61年(耐用年数8年の表示開始年)から36年経過した昨今、技術の進歩(塗装や部品材質面)があり、くしくも調査結果及びデータが示している通り、消火器の耐用年数そのものが8年から10年に延びたことが十分に考えられます。

## 3.交換時期の最終判断は皆様で

- ◆耐用年数及び設計標準使用期間は、あくまでも一つの目安であり、消火器の設置環境によって当然の如く、腐食の進行具合に差が出ます。
- ◆従って、設置してある消火器の継続使用が適切かどうかと言う最終判断は、点検をされる皆様及び所有者様の判断業務となります。

※住宅用消火器は使用有効期限又は使用期間としておおむね5年で表示されています。

※エアゾール式簡易消火具は品質保証期間としておおむね3年で表示されています。

# 併用設置について

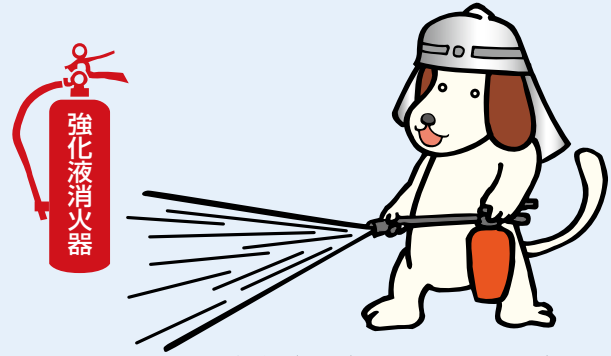
## 1. A B C 粉末消火器

ノズルを火元に向けて放射すると、粉末の薬剤が広い範囲を覆って、火勢をおさえます。抑制効果により制炎性に優れています。



## 2. 強化液消火器（霧状放射）

ノズルを火元に向けて放射すると、薬剤が霧状に広がり、火を消します。水系ですから、冷却効果と浸透性に優れています。



## 3. この2本を組み合わせて順番に使用すれば…

- (1) 制炎性の大きいA B C粉末消火器で火勢をおさえる。
- (2) 冷却効果・浸透性に優れた強化液消火器で深部も完全に消す。再燃も防止。  
その効果は抜群と言えます。

注 粉末（ABC）消火器と強化液（強アルカリ性）消火器を併用使用した場合、直ちに人体に重大な影響を与えるような濃度には至らないが、刺激臭のあるアンモニアガスが発生するため、吸い込まないようご注意ください。

# 廃消火器の処理について

## 1. 廃消火器処理の必要性と、その周知徹底

消火器は事故防止のために使用期限が過ぎると適切な処理をしなければなりません。

## 2. 廃消火器の放置禁止

廃消火器は事故防止のため、どこへでもみだりに放置してはなりません。ましてや、使用してはならないことは言うまでもありません。

## 3. 廃消火器の処理方法

HATSUTAエコサイクルシステムをご利用ください。

申込先 [インターネット](https://www.ferecycle.jp) <https://www.ferecycle.jp>

電話 **0120-82-2306**  
(HATSUTAエコサイクルセンター)

受付時間 ▶ 10:00～12:00、13:00～17:00  
土、日、祝日、弊社指定休日は除く

※消火器の商品名・型式番号等をお確かめの上、お申し込みください。

またはお近くの販売代理店にご連絡ください。

## 点検は「消防設備士」にお任せください

消火器の点検や薬剤の詰替に際しては、国家資格の「消防設備士」の資格が必要です。



# 消防法令の設備早見表と解説

## 消防法第17条

防火対象物用設備と機器

法令など

消火器

消火設備

消火薬剤

警報設備

避難設備

消防用設備等の種類		令第10条			
		消火器具			
		一般 延べ面積 (㎡以上)	地階・無窓階 又は3階以上 床面積 (㎡以上)	少 危 量 物 等	一 般  延べ面積 (㎡以上)
防火対象物の別(令別表第一) 第17条第1項 令第6条					
(一)	イ 劇場、映画館、演芸場又は観覧場 ロ 公会堂又は集会場	全部 150	全部 50	一、少量危険物(指定数量の1/5以下)に類する電気設備のある場所 二、変圧器、配電盤、又はこれらに類する電圧設備のある場所 三、鍛造場、ボイラー室、乾燥室その他多量の火気を使用する場所 又は、指定可燃物(危険物政令別表第四で定める数量のもの)	500 (1,000) (1,500)
(二)	イ キャバレー、カフェ、ナイトクラブ等 ロ 遊技場又はダンスホール ハ 性風俗関連特殊営業店舗等、総務省令で定めるもの ニ ガラオケボックス等で総務省令で定めるもの	全部	全部		700 (1,400) (2,100)
(三)	イ 待合、料理店その他これらに類するもの ロ 飲食店	全部 ☆1	全部 ☆1		700 (1,400) (2,100)
(四)	百貨店、マーケットその他の物品販売業を営む店舗又は展示場	150	50		700 (1,400) (2,100) ◆
(五)	イ 旅館、ホテル、宿泊所その他これらに類するもの ロ 寄宿舍、下宿又は共同住宅	全部	全部		700 (1,400) (2,100)
(六) ※1	イ (1) 診療科名中に特定診療科名を有し、療養病床又は一般病床を有する病院 (2) 診療科名中に特定診療科名を有し、4人以上の患者の入院施設を有する診療所 (3) 病院((1)以外)、有床診療所((2)以外)、入所施設を有する助産所 (4) 無床診療所、無床助産所 ロ (1) 老人短期入所施設、養護老人ホーム等 (2) 救護施設 (3) 乳児院 (4) 障害児入所施設 (5) 障害者支援施設等 ハ (1) 老人デイサービスセンター等 (2) 更生施設 (3) 助産施設、保育所等 (4) 児童発達支援センター等 (5) 身体障害者福祉センター等 ニ 幼稚園又は特別支援学校	全部 150	全部 50		700 (1,400) (2,100) ☆1
(七)	小学校、中学校、養護教育学校、高等学校、中等教育学校、高等専門学校、大学、専修学校、各種学校その他これらに類するもの	300			700 (1,400) (2,100)
(八)	図書館、博物館、美術館その他これらに類するもの				700 (1,400) (2,100)
(九)	イ 公衆浴場のうち、蒸気浴場、熱気浴場その他これらに類するもの ロ イに掲げる公衆浴場以外の公衆浴場	150			700 (1,400) (2,100)
(十)	車両の停車場又は船舶もしくは航空機の発着場(旅客の乗降又は待合いの用に供する建築物に限る)	300			1,000 (2,000) (3,000)
(十一)	神社、寺院、教会その他これらに類するもの		50	700 (1,400) (2,100)	
(十二)	イ 工場又は作業場 ロ 映画スタジオ又はテレビスタジオ	150		700 (1,400) (2,100)	
(十三)	イ 自動車車庫又は駐車場 ロ 飛行機又は回転翼航空機の格納庫			700 (1,400) (2,100)	
(十四)	倉庫	300		1,000 (2,000) (3,000)	
(十五)	前各項に該当しない事業場	300		当該用途の基準による	
(十六)	イ 特定用途(※)が存する複合用途防火対象物 ロ イ以外の複合用途防火対象物	当該用途の基準による	当該用途の基準による	150 (300) (450)	
(十七)	地下街			全部	
(十八)	準地下街 ※2	全部	全部		
(十九)	重要文化財、重要有形民俗文化財、史跡等の建造物				
(二十)	延長50メートル以上のアーケード				
(二十一)	市町村長の指定する山林				
(二十二)	総務省令で定める舟車(規則第5条第10項)				

① 特定防火対象物とは、(一)項～(四)項、(五)項イ、(六)項イ、(九)項イ、(十六)項イ、(十六の二)項、(十六の三)項の防火対象物をいう。  
 ② 特定用途とは、(一)項～(四)項、(五)項イ、(六)項、(九)項イの用途をいう。  
 ③ 2以上の用途に供される防火対象物で第1条の2第2項後段の規定の適用により複合用途防火対象物以外の防火対象物となるもの主たる用途が(一)項～(十五)項の各項に掲げる防火対象物の用途であるときは、当該防火対象物は、当該各項に掲げる防火対象物とする。  
 ④ (一)項～(十六)項に掲げる用途に供される建築物が(十六の二)項に掲げる防火対象物内に存するときは、これらの建築物は、(十六の二)項に掲げる防火対象物の部分とみなす。  
 ⑤ (一)項～(十六)項に掲げる用途に供される建築物又はその部分が(十六の三)項に掲げる防火対象物の部分に該当するものであるときは、これらの建築物又はその部分は、同項に掲げる防火対象物であるほか、(一)項～(十六)項に掲げる防火対象物又はその部分であるものとみなす。  
 ⑥ (一)項～(十六)項に掲げる用途に供される建築物その他の工作物又はその部分が(十七)項に掲げる防火対象物に該当するものであるときは、これらの建築物その他の工作物又はその部分は、同項に掲げる防火対象物であるほか、(一)項～(十六)項に掲げる防火対象物又はその部分であるものとみなす。  
 ※1 詳細は「水噴霧、泡、不活性ガス、ハロゲン化物、粉末設備」の欄外に記載。  
 ※2 建築物の地階(地下街の各階を除く。)で連続して地下道に面して設けられたものと当該地下道とを合わせたもの(特定用途が存するものに限る。)

① 消火器具の適応性は令別表第二  
 ② 設置方法は規則第6条～11条  
 ③ 11階以上の部分に設置する消火器具を除き、屋内消火栓、スプリンクラー、水噴霧、泡、不活性ガス、ハロゲン化物、粉末の各消火設備を設置したときは設置能力単位を減少(規則第8条、令10条3項)できる。  
 ④ 二酸化炭素、ハロゲン化物の設置制限  
 二酸化炭素又はハロゲン化物(ただし、ハロン1301消火器を除く)消火器は地下街、準地下街及び換気について有効な開口部の面積が床面積の1/30以下で且つ当該床面積が20㎡以下の場所には設けることが出来ない。  
 ☆1 延べ面積150㎡未満のものにおいては、火を使用する設備(調理油過熱防止装置、自動消火装置等)が講じられたものを除く)を使用する階のみに設置する。

① 各階ごとに各部分から1の消火栓のホース接続口までの水平距離が1号消火栓にあっては25m以下、2号消火栓にあっては15m以下、広範囲型2号消火栓は25m以下となるようにすること。  
 ② 水源の水量は屋内消火栓の設置個数が最も多い設置個数(最高2個)に1号消火栓・易操作性1号消火栓は2.6mを、2号消火栓にあっては1.2mを広範囲型2号消火栓にあっては1.6mを乗じた量以上とすること。  
 ③ スプリンクラー、水噴霧、泡、不活性ガス、ハロゲン化物、粉末、屋外消火栓、動力消防ポンプの各消火設備の有効範囲内の部分(屋外消火栓、動力消防ポンプにあっては1階及び2階の部分に限る)は設置免除  
 ④ 非常電源を削減すること。  
 ⑤ ( )内の数字は、主要構造部を準耐火構造としたもの(又は同等の準耐火性能を有するもの)で内装制限したものを又は主要構造部を耐火構造としたもの  
 ( )内の数字は、主要構造部を耐火構造としたもので内装制限をしたもの  
 ☆1 (六)項イ(1)及び(2)並びにロで規則12の2で規定する火災発生時の延焼を抑制する構造を有するもの以外のものについては、当該数値(1,400又は2,100)又は1,000㎡に規則13の5の2に規定する「防火上有効な措置が講じられた構造を有する部分」の床面積の合計を加えた数値のうち、いずれか小さい数値  
 ◆ 平成28年4月1日施行の際、現に存するもの並びに新築、増築、改築、移転、修繕又は模様替の工事中のものについては令和7年6月30日までの間は従前の例による。



消防法施行令 昭和36年 3月25日 政令第 37号  
 消防法施行令最終改正 令和 3年 3月31日 政令第137号  
 消防法施行規則 昭和36年 4月 1日 自治省令第 6号  
 消防法施行規則最終改正 令和 2年12月25日 総務省令第123号

消 火 設 備		令 第 1 2 条					
令 第 1 1 条		ス プ リ ン ク ラ ー 設 備					
屋内消火栓設備	指 定 物	一 般	地 階 無 階	4階以上 10階以下	地階を除く階数が11階以上のもの	指 定 物	
床面積 (㎡以上)	指 定 物	床面積の合計 (㎡以上)	床面積 (㎡以上)	床面積 (㎡以上)			
100 (200) (300)	危険物政令別表第四で定める数量の七五〇倍以上貯蔵し、又は取り扱うもの (可燃性液体類を除く)	平屋建以外 6,000 注1 注3	1,000 注2	1,500 注2 注3	全部 注3	全部 注3	
150 (300) (450)		平屋建以外 6,000	1,000	1,000	全部 注3	全部	
		平屋建以外 6,000 注3		1,500 注3	全部 注3	全部 注3	
		平屋建以外 3,000		1,000	全部	全部	
		平屋建以外 6,000 注3		1,500 注3	全部 注3	全部 注3	
200 (400) (600) 150 (300) (450) 150 (300) (450) 200 (400) (600) 当該用途の基準による	可燃性液体類を除く	全部 注4 ◆1	全部 注5 ◆1	全部 注6 ◆1	全部 注3	危険物政令別表第四で定める数量の一、〇〇〇倍以上貯蔵し、又は取り扱うもの (可燃性液体類を除く)	
		平屋建以外 3,000 注3 ◆1	1,000	1,500 注3			
		平屋建以外 6,000 注3	全部 注5	全部 注6			
		全部 注7 注8	全部 注5 注8	全部 注6 注8			
		全部 注7	全部 注5	全部 注6			
		全部 注7 注8	全部 注5 注8	全部 注6 注8			
		平屋建以外 6,000 注3	1,000	1,500 注3			
		平屋建以外 6,000 注3	1,000	1,500 注3			全部 注3
		ラック式倉庫 天井高>10m、かつ、延面積≧700 (1,400) (2,100)以上					
		注9 注15	注10	注11			全部 注3
1,000 注12 注13 ◆2				全部 注3			
1,000 かつ 注14							

防火対象物用設備&機器

法令など

消火器

消火設備

消火薬剤

警報設備

避難設備

注意:広範囲型2号消火栓は(十二)項イ、(工場、作業場)及び(十四)項(倉庫)に設置することが出来ない。

パッケージ型消火設備 (I型及びII型)の代替措置。  
 下記条件に適合する防火対象物はパッケージ型消火設備に代替可。  
 指定可燃物を取り扱うものを除き、(一)項から(十二)項、(十五)項に掲げる防火対象物又は(十六)項に掲げる防火対象物で(一)項から(十二)項、(十五)項の用途に供される部分で次の対象物(地階、無階階または火災のとき煙が著しく充満する恐れのある場所を除く)

I型 耐火建築物: 地階を除く階数が6以下で延べ面積3,000㎡以下  
 耐火建築物以外: 地階を除く階数が3以下で延べ面積2,000㎡以下  
 防火対象物の階毎にその階の各部分からホース接続口までの水平距離が20m以下となるように設けること。又防護する部分の面積は850㎡以下とすること。

II型 耐火建築物: 地階を除く階数が4以下で延べ面積1,500㎡以下  
 耐火建築物以外: 地階を除く階数が2以下で延べ面積1,000㎡以下  
 防火対象物の階毎にその階の各部分からホース接続口までの水平距離が15m以下となるように設けること。又防護する部分の面積は500㎡以下とすること。

注1 舞台床面積500㎡以上の場合、延面積に關係なく舞台部に必要  
 注2 舞台床面積300㎡以上の場合、延面積に關係なく舞台部に必要  
 注3 総務省令で定める部分を除く(スプリンクラー代替区画部分)  
 注4 火災発生時の延焼を抑制する機能を備える構造として総務省令で定める構造(規則12条の2)を有するものを除く(平屋建て以外3,000㎡以上の場合を除く。)  
 注5 火災発生時の延焼を抑制する機能を備える構造として総務省令で定める構造(規則12条の2)を有するものを除く(床面積1,000㎡以上の場合を除く。また、基準面積1,000㎡未満の場合は、特定施設水道連結型スプリンクラー設備を設置することができる。)  
 注6 火災発生時の延焼を抑制する機能を備える構造として総務省令で定める構造(規則12条の2)を有するものを除く(床面積1,500㎡以上の場合を除く。また、基準面積1,000㎡未満の場合は、特定施設水道連結型スプリンクラー設備を設置することができる。)  
 注7 火災発生時の延焼を抑制する機能を備える構造として総務省令で定める構造(規則12条の2)を有するものを除く(平屋建て以外6,000㎡以上の場合を除く。また、基準面積1,000㎡未満の場合は、特定施設水道連結型スプリンクラー設備を設置することができる。)  
 注8 介助がなければ避難できない者として総務省令で定める者(規則12条の3)を主として入所させる者以外にあっては延面積275㎡以上の必要。  
 注9 (一)項~(四)項、(五)項イ、(六)項、(九)項イの用途に供される部分(スプリンクラー代替区画部分を除く。)、の床面積の合計3,000㎡以上の場合(その用途に存する階は、他用途部分も含め、当該階全てに必要)  
 注10 (一)項~(四)項、(五)項イ、(六)項、(九)項イの用途に供される部分に存する階で、当該用途に供される部分の床面積1,000㎡以上の場合必要。  
 注11 (一)項、(三)項、(五)項イ、(六)項、(九)項イの用途に供される部分に存する階で、当該用途に供される部分(スプリンクラー代替区画部分を除く。)、の床面積1,500㎡以上の場合必要。(ただし、(二)項、(四)項の場合は1,000㎡以上)  
 注12 地下街の延面積には、地下道に面した店舗、事務所等の部分の床面積のみならず、地下道部分も合計したものをいう。  
 注13 延面積1,000㎡未満のものについては、(六)項イ(一)若しくは(二)又はロの用途に供される部分に必要(火災発生時の延焼を抑制する機能を備える構造として総務省令で定める構造(規則12条の2)を有するものを除く)また、この場合、基準面積1,000㎡未満のものには、特定水道連結型スプリンクラー設備を設置することができる。  
 注14 (一)項~(四)項、(五)項イ、(六)項、(九)項イの用途に供されている部分の床面積の合計が500㎡以上の場合必要。  
 注15 各用途部分の設置基準に従って設置する。

◆1 平成28年4月1日の施行の際、現に存するもの並びに現に新築、増築、改築、移転、修繕又は模様替の工事中のものについては平成37年6月30日までの間は従前の例による。  
 ◆2 (六)項イ(1)又は(2)のものについては平成28年4月1日の施行の際、現に存するもの並びに現に新築、増築、改築、移転、修繕又は模様替の工事中のものについては平成37年6月30日までの間は従前の例による。

消防用設備等の種類		消 令 第 1 3 ~ 1 8 条					
		水 噴 霧 ・ 泡 ・					
		飛行機又は 回転翼航空機 の格納庫	屋上で回転翼航空機又 は垂直離陸航空機の 発着の用に供するもの	防火対象物の道路の用 に供される部分 ※3 床面積 (㎡以上)	自動車の修理又は整備 の用に供される部分 床面積 (㎡以上)	駐車 の用 に 供される部分 床面積 (㎡以上)	発電機、変圧器等が設置 されている部分 ※4 床面積 (㎡以上)
防火対象物の別(令別表第一) 第17条第1項 令第6条							
(一)	イ 劇場、映画館、演芸場又は観覧場 オ 公会堂又は集会場	全部	全部	屋上 その他	地階又は一階以上 一階	一、一階 二、昇降機等の機械装置により十台以上収容するもの 屋上 地階又は二階以上は	二〇〇 粉未消火設備 ハロゲン化物消火設備 不活性ガス消火設備
(二)	イ キャバレー、カフェー、ナイトクラブ等 ハ 遊技場又はダンスホール ニ 性風俗関連特殊営業店舗等、総務省令で定めるもの 三 カラオケボックス等で総務省令で定めるもの	粉未消火設備 泡消火設備	粉未消火設備 泡消火設備	六〇〇 四〇〇	二〇〇 五〇〇	五〇〇 二〇〇 三〇〇	
(三)	イ 待合、料理店その他これらに類するもの オ 飲食店						
(四)	イ 百貨店、マーケットその他の物品販売業を営む店舗又は展示場						
(五)	イ 旅館、ホテル、宿泊所その他これらに類するもの オ 寄宿舎、下宿又は共同住宅						
(六) ※1	イ (1) 診療科名中に特定診療科名を有し、療養病床又は一般病床を有する病院 (2) 診療科名中に特定診療科名を有し、4人以上の患者の入院施設を有する診療所 (3) 病院((1)以外)、有床診療所((2)以外)、入所施設を有する助産所 (4) 無床診療所、無床助産所 オ (1) 老人短期入所施設、養護老人ホーム等 カ (2) 救護施設 キ (3) 乳児院 ク (4) 障害児入所施設 ケ (5) 障害者支援施設等 コ (1) 老人デイサービスセンター等 (2) 更生施設 サ (3) 助産施設、保育所等 (4) 児童発達支援センター等 (5) 身体障害者福祉センター等 ニ 幼稚園又は特別支援学校			水噴霧消火設備 不活性ガス消火設備 粉未消火設備	泡消火設備 ハロゲン化物消火設備 粉未消火設備	水噴霧消火設備 不活性ガス消火設備 ハロゲン化物消火設備	
(七)	イ 小学校、中学校、義務教育学校、高等学校、中等教育学校、高等専門学校、大学、専修学校、各種学校その他これらに類するもの						
(八)	イ 図書館、博物館、美術館その他これらに類するもの						
(九)	イ 公衆浴場のうち、蒸気浴場、熱気浴場その他これらに類するもの オ イに掲げる公衆浴場以外の公衆浴場			泡消火設備		泡消火設備	
(十)	イ 車両の停車場又は船舶もしくは航空機の発着場(旅客の乗降又は待合いの用に供する建築物に限る)						
(十一)	イ 神社、寺院、教会その他これらに類するもの						
(十二)	イ 工場又は作業場 オ 映画スタジオ又はテレビスタジオ						
(十三)	イ 自動車車庫又は駐車場 オ 飛行機又は回転翼航空機の格納庫						
(十四)	イ 倉庫						
(十五)	イ 前各項に該当しない事業場						
(十六)	イ 特定用途(※)が存する複合用途防火対象物 オ イ以外の複合用途防火対象物						
(十七)	イ 地下街 オ 準地下街 ※2						
(十八)	イ 重要文化財、重要有形民俗文化財、史跡等の建造物						
(十九)	イ 延長50メートル以上のアーケード						
(二十)	イ 市町村長の指定する山林						
(二十一)	イ 総務省令で定める舟車(規則第5条第10項)						

① 特定防火対象物とは、(一)項~(四)項、(五)項イ、(六)項イ、(十六)項イ、(十六)項オ、(十六)項ニの防火対象物をいう。  
 ② 特定用途とは、(一)項~(四)項、(五)項イ、(六)項、(九)項イの用途をいう。  
 ③ 2以上の用途に供される防火対象物で第1条の2第2項後段の規定の適用により複合用途防火対象物以外の防火対象物となるもの主たる用途が(一)項~(十五)項の各項に掲げる防火対象物の用途であるときは、当該防火対象物は、当該各項に掲げる防火対象物とする。  
 ④ (一)項~(十六)項に掲げる用途に供される建築物が(十六)項イに掲げる防火対象物内に存するときは、これらの建築物は、(十六)項イに掲げる防火対象物の部分とみなす。  
 ⑤ (一)項~(十六)項に掲げる用途に供される建築物又はその部分が(十六)項イに掲げる防火対象物の部分に該当するものであるときは、これらの建築物又はその部分は、同項に掲げる防火対象物の部分であるほか、(一)項~(十六)項に掲げる防火対象物又はその部分であるものとみなす。  
 ⑥ (一)項~(十六)項に掲げる用途に供される建築物その他の工作物又はその部分が(十七)項に掲げる防火対象物に該当するものであるときは、これらの建築物その他の工作物又はその部分は、同項に掲げる防火対象物であるほか、(一)項~(十六)項に掲げる防火対象物又はその部分であるものとみなす。  
 ※1 詳細は「水噴霧、泡、不活性ガス、ハロゲン化物、粉未設備」の欄外に記載。  
 ※2 建築物の地階(地下街の各階を除く。)で連続して地下道に面して設けられたものと当該地下道とを合わせたもの(特定用途が存するものに限る。)

① 駐車場の用に供する部分で、すべての車両が同時に屋外に出ることができる構造の階は除外。  
 ② 非常電源附置。  
 ③ 指定可燃物(可燃性液体類に係るものを除く。)を貯蔵し、又は取扱う建築物その他の工作物にスプリンクラー設備を当該設備上の基準で設置したときは、その有効範囲内の部分については当該設備を設置しなくてよい。

※3 道路とは、道路法その他法令による道路及び自動車が通行可能なものを。  
 ※4 その他これらに類する電気設備とはリアクトル、電圧調整器、油入開閉器、油入コンデンサー、油入しゃ断器、計器用変成器等。  
 ※5 その他多量の火気を使用する部分とは、最大消費熱量が350kw以上のものを。  
 ※6 動植物油がしみ込んでいる布又は紙及びこれらの製品を除く。  
 ※7 動植物油がしみ込んでいる布又は紙及びこれらの製品に限る。  
 ※8 不燃性又は難燃性でない、ゴム製品、ゴム半製品、原料ゴム及びゴムくすに限る。  
 ※9 不燃性又は難燃性でない、ゴム製品、ゴム半製品、原料ゴム及びゴムくすを除く。

火 設 備						令 第 1 9 条	令 第 2 0 条
不 活 性 ガ ス ・ ハ ロ ゲ ン 化 物 ・ 粉 末 設 備						屋外消火栓設備	動力消防ポンプ設備
鍛造場、ボイラー室、乾燥室その他多量の火気を使用する部分 ※5 床面積 (㎡以上)	通信機器室 床面積 (㎡以上)	指定可燃物					
		綿花類、木毛、かんなくす、ぼろ、紙くす(※6)、糸類、わら類、再生資源燃料、合成樹脂類(※8)	ぼろ、紙くす(※7)、石炭・木炭類	可燃性固体系、可燃性液体類又は合成樹脂類(※9)等	木材加工品、木くす		
二〇〇 粉末消火設備 ハロゲン化物消火設備 不活性ガス消火設備	五〇〇 粉末消火設備 ハロゲン化物消火設備 不活性ガス消火設備	危険物政令別表第四で定める数量の一、〇〇〇倍以上貯蔵し、又は取り扱うもの	危険物政令別表第四で定める数量の一、〇〇〇倍以上貯蔵し、又は取り扱うもの	危険物政令別表第四で定める数量の一、〇〇〇倍以上貯蔵し、又は取り扱うもの	危険物政令別表第四で定める数量の一、〇〇〇倍以上貯蔵し、又は取り扱うもの	ハ その他建築物 三、〇〇〇平方メートル以上 □ 準耐火建築物 六、〇〇〇平方メートル以上 イ 耐火建築物 九、〇〇〇平方メートル以上 地階を除く階数が二以上であるものにあつては一階及び二階の部分の床面積の合計が 地階を除く階数が一であるものにあつては一階の床面積、	泡、不活性ガス、ハロゲン化物、粉末の各消火設備を設置したときはその有効範囲の部分に対して設置免除。 二、屋外消火栓設備の設置対象物。(屋外消火栓又は一階若しくは二階にスプリンクラー、水噴霧、 一、屋内消火栓設備の設置対象物。(屋外消火栓を設置した時、又は一階もしくは二階に屋内消火栓、スプリンクラー、 水噴霧、泡、不活性ガス、ハロゲン化物、粉末の各消火設備を設置したときはその有効範囲の部分に対して設置免除。)但し十六の二項は除外
		不活性ガス消火設備 (全域放出方式のもの) 水噴霧消火設備 消火設備	不活性ガス消火設備 水噴霧消火設備 消火設備	ハロゲン化物消火設備 粉末消火設備 不活性ガス消火設備 水噴霧消火設備 消火設備	ハロゲン化物消火設備 (全域放出方式) 不活性ガス消火設備 水噴霧消火設備 消火設備	当該用途の基準による	
						(一) 項から (十五) 項に同じ	
<small>※1【防火対象物の別】 六項 イ 次に掲げる防火対象物 (1) 次のいずれにも該当する病院(火災発生時の延焼を抑制するための消火活動を適切に実施することができる体制を有するものとして総務省令で定めるものを除く。) (イ) 診療科名中に特定診療科名(内科、整形外科、リハビリテーション科)その他の総務省令で定める診療科名をいう。(2)(1)において同じ。)を有すること。 (ii) 医療法(昭和二十三年法律第二百五号)第七條第二項第四号に規定する療養病棟又は同項第五号に規定する一般病棟を有すること。 (2) 次のいずれにも該当する診療所 (i) 診療科名中に特定診療科名を有すること。 (ii) 四人以上の患者を入院させるための施設を有すること。 (3) 病棟(1)に掲げるものを除く。)患者を入院させるための施設を有する診療所(2)に掲げるものを除く。)又は入所施設を有する助産所 (4) 患者を入院させるための施設を有しない診療所又は入所施設を有しない助産所 ロ 次に掲げる防火対象物 (1) 老人短期入所施設、介護老人ホーム、特別養護老人ホーム、軽費老人ホーム(介護保険法(平成九年法律第三十三号)第七條第一項に規定する要介護状態区分が避難が困難な状態を有するものとして総務省令で定める区分に該当する者(以下「避難が困難な要介護者」という。)を主として入居させるものに限る。)、有料老人ホーム(避難が困難な要介護者を主として入居させるものに限る。)、介護老人保健施設、老人福祉法(昭和三十一年法律第三十三号)第五條の二第四項に規定する老人短期入所事業を行う施設、同法第五項に規定する小規模多機能型居宅介護事業を行う施設(避難が困難な要介護者を主として宿泊させるものに限る。)、同法第六項に規定する認知症対応型老人共同生活援助事業を行う施設その他これらに類するものとして総務省令で定めるもの (2) 教養施設 (3) 乳児院 (4) 障害児入所施設 (5) 障害者支援施設(障害者の日常生活及び社会生活を総合的に支援するための法律(平成十七年法律第二十三号)第四條第一項に規定する障害者又は同法第二項に規定する障害児であつて、同法第四項に規定する障害支援区分が避難が困難な状態を示すものとして総務省令で定める区分に該当する者(以下「避難が困難な障害者等」という。)を主として入所させるものに限る。又は同法第五條第八項に規定する短期入所若しくは同法第十五項に規定する共同生活援助を行う施設(避難が困難な障害者等を主として入所させるものに限る。)(15)において「短期入所施設」という。) ハ 次に掲げる防火対象物 (1) 老人デイサービスセンター、軽費老人ホーム(ロ(1)に掲げるものを除く。)、老人福祉センター、老人介護支援センター、有料老人ホーム(ロ(1)に掲げるものを除く。)、老人福祉法第五條の二第三項に規定する老人デイサービス事業を行う施設、同法第五項に規定する小規模多機能型居宅介護事業を行う施設(ロ(1)に掲げるものを除く。)、その他これらに類するものとして総務省令で定めるもの (2) 更生施設 (3) 助産施設、保育所、幼保連携型認定こども園、児童養護施設、児童自立支援施設、児童家庭支援センター、児童福祉法(昭和二十二年法律第六十四号)第六條の三第七項に規定する一時保育事業又は同法第九項に規定する家庭的保育事業を行う施設その他これらに類するものとして総務省令で定めるもの (4) 児童発達支援センター、情緒障害児短期治療施設又は児童福祉法第六條の二の二第二項に規定する児童発達支援若しくは同法第四項に規定する放課後等デイサービスを行う施設(児童発達支援センターを除く) (5) 障害者支援施設(ロ(5)に掲げるものを除く。)、地域活動支援センター、福祉ホーム又は障害者の日常生活及び社会生活を総合的に支援するための法律第五條第七項に規定する生活介護、同法第八項に規定する短期入所、同法第十二項に規定する自立訓練、同法第十三項に規定する就労移行支援、同法第十四項に規定する就労継続支援若しくは同法第十五項に規定する共同生活援助を行う施設(短期入所等施設を除く。) 二 幼保連携又は特別支援学校</small>						① 建築物の各部分から1の消火栓のホース接続口までの水平距離が40m以下となるようにすること。 ② 水源の水量は屋外消火栓の設置個数(最大2個)に7mを乗じた量。 ③ スプリンクラー、水噴霧、泡、不活性ガス、ハロゲン化物、粉末、動力消防ポンプ(規格放水量0.4m <sup>3</sup> /分以上)の各消火設備の有効範囲内の部分は設置免除。 ④ 非常電源装置 (注)同一敷地内にある二以上の建築物(耐火建築物及び準耐火建築物を除く)で、当該建築物相互の1階の外壁間の中心線からの水平距離が1階にあつては3m以下、2階にあつては5m以下である部分を有するものは一の建築物とみなす。	① 防火対象物水源は、防火対象物の各部分から一の水源地までの水平距離は、規格放水量が (イ)0.5m <sup>3</sup> /分以上は100m以下 (ロ)0.4m <sup>3</sup> /分以上0.5m <sup>3</sup> /分未満は40m以下 (ハ)0.4m <sup>3</sup> /分未満は25m以下となるようにすること。 ② 水源の水量は20分間放水できる量又は20m <sup>3</sup> 以上

消防用設備等の種類		警 報						
		令 第 2 1 条						
		自 動 火 災 報 知 設 備						
防火対象物の別(令別表第一) 第17条第1項 令第6条		一 般 延べ面積 (㎡以上)	特定1階段 放火対象物 (※10) 床面積 (㎡以上)	地 階 又 は 2 階 以 上 床面積 (㎡以上)	地 階 ・ 無 は 3 階 以 上	11階以上 の 階	そ の 他 通 信 機 器 延 べ 面 積 (㎡以上)	指 可 定 物 燃 物
(一)	イ 劇場、映画館、演芸場又は観覧場 オ 公会堂又は集会場	300			300			危険物政令別表第4で定める数量の500倍以上貯蔵し、又は取り扱つもの
(二)	イ キヤバレー、カフェー、ナイトクラブ等 ロ 遊技場又はダンスホール ハ 性風俗関連特殊営業店舗等、総務省令で定めるもの ニ ガラオケボックス等で総務省令で定めるもの				全部			
(三)	イ 待合、料理店その他これらに類するもの ロ 飲食店	300			300 ★2		一、通信機器室 500 二、道路の用に供される部品で屋上部分 600 その他の部分 400	
(四)	百貨店、マーケットその他の物品販売業を営む店舗又は展示場				300			
(五)	イ 旅館、ホテル、宿泊所その他これらに類するもの ロ 寄宿舎、下宿又は共同住宅	全部 500	500		300			
(六) ※1	イ (1) 診療科名中に特定診療科名を有し、療養病床又は一般病床を有する病院 (2) 診療科名中に特定診療科名を有し、4人以上の患者の入院施設を有する診療所 (3) 病院(1)以外、有床診療所(2)以外、入所施設を有する助産所 (4) 無床診療所、無床助産所	全部			全部		600 その他の部分 400	
	ロ (1) 老人短期入所施設、養護老人ホーム等 (2) 救護施設	300	全部		300			
	ハ (1) 老人デイサービスセンター等 (2) 更生施設 (3) 助産施設、保育所等 (4) 児童発達支援センター等 (5) 身体障害者福祉センター等	300 ★3			300 ★3			
	ニ 幼稚園又は特別支援学校	300				全部		
(七)	小学校、中学校、義務教育学校、高等学校、中等教育学校、高等専門学校、大学、専修学校、各種学校その他これらに類するもの	500	500					
(八)	図書館、博物館、美術館その他これらに類するもの							
(九)	イ 公衆浴場のうち、蒸気浴場、熱気浴場その他これらに類するもの ロ イに掲げる公衆浴場以外の公衆浴場	200	全部					
(十)	車両の停車場又は船舶もしくは航空機の発着場(旅客の乗降又は待合の用に供する建築物に限る)	500	500		300			
(十一)	神社、寺院、教会その他これらに類するもの	1000	1000					
(十二)	イ 工場又は作業場 ロ 映画スタジオ又はテレビスタジオ	500	500					
(十三)	イ 自動車庫又は駐車場 ロ 飛行機又は回転翼航空機の格納庫	500 全部	500 全部		全部			
(十四)	倉庫	500	500		300			
(十五)	前各項に該当しない事業場	1,000	1,000					
(十六)	イ 特定用途(※)が存する複合用途防火対象物 ロ イ以外の複合用途防火対象物	300 ★4	全部 ★4		300 ★2 ★4			
(十七)	地下街	★5 300	★5 300		★5 300			
(十八)	準地下街 ※2	★6	全部		★6			
(十九)	重要文化財、重要有形民俗文化財、史跡等の建造物	全部	全部		全部			
(二十)	延長50メートル以上のアーケード							
(二十一)	市町村長の指定する山林							
(二十二)	総務省令で定める舟車(規則第5条第10項)							

① 特定防火対象物とは、(一)項～(四)項、(五)項イ、(六)項イ、(六)項ロ、(七)項イ、(七)項ロ、(八)項イ、(八)項ロ、(九)項イ、(九)項ロ、(十)項イ、(十)項ロ、(十一)項イ、(十一)項ロ、(十二)項イ、(十二)項ロ、(十三)項イ、(十三)項ロ、(十四)項イ、(十四)項ロ、(十五)項イ、(十五)項ロ、(十六)項イ、(十六)項ロ、(十七)項イ、(十七)項ロ、(十八)項イ、(十八)項ロ、(十九)項イ、(十九)項ロ、(二十)項イ、(二十)項ロ、(二十一)項イ、(二十一)項ロ、(二十二)項イ、(二十二)項ロの防火対象物をいう。

② 特定用途とは、(一)項～(四)項、(五)項イ、(六)項イ、(六)項ロ、(七)項イ、(七)項ロ、(八)項イ、(八)項ロ、(九)項イ、(九)項ロ、(十)項イ、(十)項ロ、(十一)項イ、(十一)項ロ、(十二)項イ、(十二)項ロ、(十三)項イ、(十三)項ロ、(十四)項イ、(十四)項ロ、(十五)項イ、(十五)項ロ、(十六)項イ、(十六)項ロ、(十七)項イ、(十七)項ロ、(十八)項イ、(十八)項ロ、(十九)項イ、(十九)項ロ、(二十)項イ、(二十)項ロ、(二十一)項イ、(二十一)項ロ、(二十二)項イ、(二十二)項ロの用途をいう。

③ 2以上の用途に供される防火対象物で第1条の2第2項後段の規定の適用により複合用途防火対象物以外の防火対象物となるもの主たる用途が(一)項～(十五)項の各項に掲げる防火対象物の用途であるときは、当該防火対象物は、当該各項に掲げる防火対象物とする。

④ (一)項～(十六)項に掲げる用途に供される建築物が(十六)の二に掲げる防火対象物内に存するときは、これらの建築物は、(十六)の二に掲げる防火対象物の部分とみなす。

⑤ (一)項～(十六)項に掲げる用途に供される建築物又はその部分が(十六)の三に掲げる防火対象物の部分に該当するものであるときは、これらの建築物又はその部分は、同項に掲げる防火対象物の部分であるほか、(一)項～(十六)項に掲げる防火対象物又はその部分であるものとみなす。

⑥ (一)項～(十六)項に掲げる用途に供される建築物その他の工作物又はその部分が(十七)項に掲げる防火対象物に該当するものであるときは、これらの建築物その他の工作物又はその部分は、同項に掲げる防火対象物であるほか、(一)項～(十六)項に掲げる防火対象物又はその部分であるものとみなす。

※1 詳細は「水噴霧、泡、不活性ガス、ハロゲン化物、粉末設備」の欄外に記載。

※2 建築物の地階(地下街の各階を除く。)で連続して地下道に面して設けられたものと当該地下道とを合わせたもの(特定用途が存するものに限る。)

① 警戒区域(火災の発生した区域を他の区域と区別して識別することが出来る最小単位の区域をいう)は防火対象物の2以上の階にわたらないものとする。

② 1の警戒区域の面積は600㎡(内部が見とおせる場合は1,000㎡)以下とし、その一辺の長さは5m以下とすること。

③ 設置方法は規則第23条、第24条、第24条の2による。

④ 特定防火対象物及び煙感知器の義務設置の場所を除き、スプリンクラー、水噴霧、泡の各消火設備で標示温度75℃以下で作動時間60秒以内の閉鎖型スプリンクラーヘッドを設けた場合はその有効範囲内の設置免除。

⑤ 非常電源を附置すること。

⑥ (二)項又は(六)項に掲げる防火対象物で、延べ面積が300㎡未満のもの(「一階段等防火対象物」を除く。)、特定小規模施設用自動火災報知設備を自動火災報知設備に代えて用いることができる。

※10 当該避難階以外の階から避難階又は地上に直通する階段が2(当該階段が屋外に設けられ、又は規則第4条の2の3で定める避難上有効な構造を有する場合は1)以上を設けられていないもの。

★1 利用者を入居又は宿泊させるものは全部、その他は300㎡以上のもの。

★2 (2)項イ～ハ、(3)項の地階又は無窓階は100㎡以上、(16)項イについては、地階又は無窓階に存する(2)項、(3)項の用途部分の床面積の合計が100㎡以上のもの。

★3 利用者を入居させ、または宿泊されるものは全部

★4 各用途部分の設置基準に従って設置する

★5 ただし、次に掲げる用途に供されるものが存する場合は、当該部分にすべて必要。

① (2)項二、(5)項イ並びに(6)項イ(1)～(3)まで及びロの防火対象物。

② (6)項ハの防火対象物で利用者を入居させ、又は宿泊させるもの

★6 延べ面積500㎡以上で、かつ(1)項～(4)項、(5)項イ、(6)項、(9)項イの用途部分の床面積の合計が300㎡以上のもの。

設		備		令 第 2 3 条		令 第 2 4 条		
令 第 2 1 条 の 2 ガス漏れ火災警報設備		令 第 2 2 条 漏電火災警報機		消防機関へ通報する 火災報知設備		非常警報器具・設備		
一 般 床面積 (㎡以上)	温泉設備	一 般 延べ面積 (㎡以上)	契 約 電 流 容 量 電 流 量	延べ面積 (㎡以上)	非 常 警 報 器 具 ※ 11 収 容 人 員 (人)	非常ベル、自動式サイレン又は放 送設備のうち1種 ※ 12 収 容 人 員	放送設備を設置した上、非常ベル 又は自動式サイレンを併置※ 13 収 容 人 員	
地階 合計1,000㎡以上 ※ 1		300	五〇アンペアを超えるもの	500	20人以上 50人未満	1)	300人以上	
				1,000				2)
				500				
150	20人以上	地階及び無窓階	800人以上					
地階 合計1,000㎡以上 ※ 1	全 部	300		(1)(2)(3) 全部	20人以上 50人未満	20人以上	300人以上	
				(4) 500				地階の階数が3以上
				全部				
500								
地階 合計1,000㎡以上 ※ 1		500		1,000	20人以上 50人未満		800人以上	
		150		500	20人以上 50人未満		300人以上	
		500		300				
		300		500				
		1,000		1,000				
注17 ※ 1		注19	契約電流量が 五〇アンペアを 超えるもの	当該用途の 基準による	当該用途の 基準による	当該用途の 基準による	500人以上 当該用途の基準による	
延べ面積 1,000㎡以上 ※ 1		300		全 部			全 部	
注18 ※ 1		全 部		500				
	全 部	全 部						

①一の警戒区域の面積は600㎡以下とする。但し、通路の中央から容易に警報装置を見通せるときは、1,000㎡以下とすることができる。  
 ②警戒区域(ガス漏れの発生した区域を他の区域と区別して識別することが出来る最小単位の区域をいう)は防火対象物の2以上の階にわたらないものとする。但し、警戒区域の面積が500㎡以下であればこの階でわたることができる。  
 ③ガス漏れ検知器は規則第24条の2の3で定めるところにより、有効にガス漏れを検知できるように設ける。  
 ④非常電源を附置すること。  
 ⑤(十六の二)項及び(十六の三)項以外の建築物その他の工作物(収容人員一人に満たないものを除く)で、その内部に、温泉の採取のための設備で規則第24条の2の第3項で定めるものが設置されているものにはガス漏れ火災警報設備の設置が必要。  
 ※ 1 次のいずれかに該当するものに限り  
 ①燃料用ガス(液石法に規定の液化石油ガス販売事業により販売される液化石油ガスを除く)が使用されるもの  
 ②可燃性ガスが自然発生するおそれがあるとして消防長が指定するもの  
 注17 地階の床面積の合計が1,000㎡以上で、かつ、特定用途に供される部分の床面積の合計が500㎡以上。  
 注18 延べ面積が1,000㎡以上で、かつ、特定用途に供される部分の床面積の合計が500㎡以上。  
 ※ 間住若しくは下地を不燃材料及び準不燃材料以外の材料で造った鉄網入りの壁、根太若しくは下地を不燃材料及び準不燃材料以外の材料で造った鉄網入りの床又は天井の縁若しくは下地を不燃材料及び準不燃材料以外の材料で造った鉄網入りの天井を有するものに設置。  
 注19 延べ面積が500㎡以上で、かつ、特定用途に供される部分の床面積の合計が300㎡以上のもの。  
 ①消防機関から著しく離れた場所にある防火対象物は除外。  
 ②消防機関から歩行距離500m以内にある防火対象物は除外。[(六)項(1)(2)の用途を除く(規則第25条第1項)]  
 ③消防機関へ常時通報できる電話を設置した防火対象物は設置免除。但し、(五)項イ、(六)項イ～ハを除く。  
 ①非常警報設備には、非常電源を附置すること。  
 ※ 11 これらの防火対象物に自動火災報知設備又は非常警報設備が技術上の基準に従い、又は当該技術上の基準の例により設置されているときは、当該設備の有効範囲内の部分については設置免除。  
 ※ 12 これらの防火対象物に自動火災報知設備が技術上の基準に従い、又は当該技術上の基準の例により設置されているときは、当該設備の有効範囲内の部分については設置免除。  
 ※ 13 これらの防火対象物のうち自動火災報知設備又は規則第25条の2で定める放送設備を技術上の基準によって設置したのものについては、非常ベル自動式サイレンをそれらの有効範囲内の部分には設置免除。

消防用設備等の種類 防火対象物の別(令別表第一) 第17条第1項 令第6条		避難設備										
		令第25条					令第26条					
		避難器具			避難口誘導灯		通路誘導灯(居室に設ける)		(廊下等に設けるもの)	通路誘導灯(避難経路等)	客席誘導灯	誘導標識
		2階以上の階又は地階 収容人員(人以上)	3階以上の階又は地階 収容人員(人以上)	その他	当該階の床面積 1,000㎡以上 1,000㎡未満		当該階の床面積 1,000㎡以上 1,000㎡未満					
(一)	イ 劇場、映画館、演芸場又は観覧場 公会堂又は集会場									全部	ただし、避難口誘導灯又は通路・道路誘導灯を設置したときは、その有効範囲内には誘導標識を設置しないことができる。	
(二)	イ キャバレー、カフェ、ナイトクラブ等 遊技場又はダンスホール ハ 性風俗関連特殊営業店舗等、総務省令で定めるもの ニ カラオケボックス等で総務省令で定めるもの	注20	50			注23	注25	注24	注26	注26		
(三)	イ 待合、料理店その他これらに類するもの オ 飲食店											
(四)	百貨店、マーケットその他の物品販売業を営む店舗又は展示場											
(五)	イ 旅館、ホテル、宿泊所その他これらに類するもの オ 寄宿舎、下宿又は共同住宅	注21	30			注25		注26	注26			
(六)	イ ※1 (1)診療科名中に特定診療科名を有し、療養病床又は一般病床を有する病院 (2)診療科名中に特定診療科名を有し、4人以上の患者の入院施設を有する診療所 (3)病院(1)以外、有床診療所(2)以外、入所施設を有する助産所 (4)無床診療所、無床助産所 (1)老人短期入所施設、養護老人ホーム等 (2)救護施設 (3)乳児院 (4)障害児入所施設 (5)障害者支援施設等 ハ (1)老人デイサービスセンター等 (2)更生施設 ニ (3)助産施設、保育所等 (4)児童発達支援センター等 (5)身体障害者福祉センター等 幼稚園又は特別支援学校	注21	20			注25		注26	注26			
(七)	小学校、中学校、義務教育学校、高等学校、中等教育学校、高等専門学校、大学、専修学校、各種学校その他これらに類するもの					注25		注26	注26			
(八)	図書館、博物館、美術館その他これらに類するもの					注25		注26	注26			
(九)	イ 公共浴場のうち、蒸気浴場、熱気浴場その他これらに類するもの オ イに掲げる公共浴場以外の公共浴場	注20	50			注23		注24	注26			
(十)	車両の停車場又は船舶もしくは航空機の発着場(旅客の乗降又は待合いの用に供する建築物に限る)					注23		注24				
(十一)	神社、寺院、教会その他これらに類するもの											
(十二)	イ 工場又は作業場 オ 映画スタジオ又はテレビスタジオ			注22	100							
(十三)	イ 自動車車庫又は駐車場 オ 飛行機又は回転翼航空機の格納庫					注25		注26	注26			
(十四)	倉庫											
(十五)	前各項に該当しない事業場			注22	100							
(十六)	イ 特定用途(※)が存する複合用途防火対象物 オ イ以外の複合用途防火対象物					注23	注25	注24	注26	注26		(一) 項の用途部分
(十七)	イ 地下街 オ 準地下街 ※2					注23		注24	注26			(二) 項の用途部分
(十八)	重要文化財、重要有形民俗文化財、史跡等の建造物											
(十九)	延長50メートル以上のアーケード											
(二十)	市町村長の指定する山林											
(二十一)	総務省令で定める舟車(規則第5条第10項)											

① 特定防火対象物とは、(一)項～(四)項、(五)項イ、(六)項イ、(十六)項イ、(十六の二)項、(十六の三)項の防火対象物をいう。

② 特定用途とは、(一)項～(四)項、(五)項イ、(六)項、(九)項イの用途をいう。

③ 2以上の用途に供される防火対象物で第1条の2第2項後段の規定の適用により複合用途防火対象物以外の防火対象物となるもの主たる用途が(一)項～(十五)項の各項目に掲げる防火対象物の用途であるときは、当該防火対象物は、当該各項目に掲げる防火対象物とする。

④ (一)項～(十六)項に掲げる用途に供される建築物が(十六の二)項に掲げる防火対象物内に存するときは、これらの建築物は、(十六の二)項に掲げる防火対象物の部分とみなす。

⑤ (一)項～(十六)項に掲げる用途に供される建築物又はその部分が(十六の三)項に掲げる防火対象物の部分に該当するものであるときは、これらの建築物又はその部分は、同項に掲げる防火対象物の部分であるほか、(一)項～(十六)項に掲げる防火対象物又はその部分であるものとみなす。

⑥ (一)項～(十六)項に掲げる用途に供される建築物その他の工作物又はその部分が(十七)項に掲げる防火対象物に該当するものであるときは、これらの建築物又はその部分は、同項に掲げる防火対象物であるほか、(一)項～(十六)項に掲げる防火対象物又はその部分であるものとみなす。

※1 詳細は「水噴霧、泡、不活性ガス、ハロゲン化物、粉末設備」の欄外に記載。

※2 建築物の地階(地下街の各階を除く。)で連続して地下道に面して設けられたものと当該地下道とを合わせたもの(特定用途が存するものに限る。)

① 避難器具は、避難階及び11階以上の階を除く防火対象物の階に設置。

② 収容人員の算定方法は規則第1条の3による。

③ 避難器具の適応性は令第25条の2の表による。

④ (五)、(六)項については収容人員100人(200人)ごとに1個以上、(一)～(四)、(七)～(十一)項については収容人員200人(400人)ごとに1個以上、(十二)、(十五)項については収容人員300人(600人)ごとに1個以上設置すること。主要構造部が耐火構造であり、かつ避難階段又は特別階段が2以上あるものは( )内の数字に読みかえる。

⑤ 設置の減免は規則第26条

注20 主要構造部を耐火構造とした建築物の2階を除く。

注21 下階(一)～(四)、(九)、(十二)イ、(十三)イ、(十四)、(十五)項に掲げる防火対象物が存するものにおいて、収容人員が10人以上。

注22 その他の階にあっては150人以上。

注23 (二)項及び(三)項に掲げる防火対象物並びに(十六)項イに掲げる防火対象物で2階に(二)項又は(三)項に掲げる防火対象物の用途に供される部分が存するものにおいて、2階とする。

(一)項～(四)項、(五)項イ、(六)項、(九)項イ、(十六)項イ、(十六の二)項、(十六の三)の対象物では、その建物のどの階にあってても設置。

(五)項オ、(七)～(八)項、(十)～(十五)項、(十六)項の対象物ではその建物の地階・無窓階及び11階以上の部分に設置。

●注23 A級又はB級で表示面の明るさが20カンデラ以上又は点滅機能を有するもの。(十六)イにあっては、(一)～(四)、(九)イの用途に供される部分が存する階に限る。(それ以外の階についてはC級以上(矢印付きはB級以上))

注24 A級又はB級で表示面の明るさが25カンデラ以上のもの。(十六)イにあっては、(一)～(四)、(九)イの用途に供される部分が存する階に限る。(それ以外の階についてはC級以上)

注25 C級以上(矢印付きはB級以上)

注26 C級以上

●注25、注26の防火対象物又はその部分についても、背景照度の高い場所や光ノイズの多い場所、催し物の行われる大空間の場所等においては、同様の措置を講ずることが望ましいこと。

消 防 用 水 令 第 2 7 条	消 火 活 動 上 必 要 な 施 設						規 則 第 1 2 条 1 項 の 8	
	令 第 2 8 条	令 第 2 8 条 の 2	令 第 2 9 条	令 第 2 9 条 の 2	令 第 2 9 条 の 3	総 合 操 作 盤		
	排 煙 設 備 床 面 積 (㎡以上)	連 結 散 水 設 備 床 面 積 の 合 計 (㎡以上)	連 結 送 水 管 延 べ 面 積 (㎡以上)	非 常 コ ン セ ン ト 設 備 延 べ 面 積 (㎡以上)	無 線 通 信 補 助 設 備 延 べ 面 積 (㎡以上)	一 般 延 べ 面 積 (㎡以上)	消 防 長 又 は 消 防 署 長 が 必 要 と 認 め る も の	
<p>一、敷地面積が二〇、〇〇〇平方メートル以上の建築物で、</p> <p>二、建築物の高さ三十一メートルを超え、かつ、地階を除く延べ面積が二五、〇〇〇平方メートル以上のもの</p> <p>ハ、その他の建築物</p> <p>ホ、〇〇〇平方メートル以上</p> <p>ヘ、〇〇〇平方メートル以上</p> <p>ニ、耐火建築物</p> <p>一、〇〇〇平方メートル以上</p> <p>二、〇〇〇平方メートル以上</p> <p>三、〇〇〇平方メートル以上</p> <p>四、〇〇〇平方メートル以上</p> <p>五、〇〇〇平方メートル以上</p> <p>六、〇〇〇平方メートル以上</p> <p>七、〇〇〇平方メートル以上</p> <p>八、〇〇〇平方メートル以上</p> <p>九、〇〇〇平方メートル以上</p> <p>十、〇〇〇平方メートル以上</p> <p>地上二階及び三階の床面積の合計が</p>	<p>舞台部 500</p> <p>地階又は無窓階 1,000</p> <p>地階又は無窓階 1,000</p> <p>地階又は無窓階 1,000</p>	<p>地階 700</p>	<p>一、道路の用に供される部分を有するもの</p> <p>二、地下街の延べ面積が一、〇〇〇平方メートル以上のもの</p> <p>三、地階を除く階数が五以上で、延べ面積が六、〇〇〇平方メートル以上のもの</p> <p>四、地階を除く階数が七以上のもの</p>	<p>一、地下街で延べ面積が一、〇〇〇平方メートル以上のもの</p> <p>二、地階を除く階数が十一以上のもの</p>	<p>地下街で延べ面積が一、〇〇〇平方メートル以上のもの</p>	<p>一、地階を除く階数が十五以上で、かつ、延べ面積が三〇、〇〇〇平方メートル以上の防火対象物</p> <p>二、延べ面積が五〇、〇〇〇平方メートル以上の防火対象物</p>	<p>一、地階の床面積の合計が五、〇〇〇平方メートル以上の防火対象物 (一)項、(二)項</p> <p>二、地階を除く階数が五以上で、かつ、延べ面積が二〇、〇〇〇平方メートル以上の特定防火対象物 (一)項、(三)項</p> <p>三、地階を除く階数が十一以上で、かつ、延べ面積が一〇、〇〇〇平方メートル以上の防火対象物 (一)項、(三)項</p>	
(一)項～(十五)項に同じ	当該用途の基準による	当該用途の基準による				1,000	(一)項、(二)項、(三)項、(四)項、(五)項、(六)項、(七)項、(八)項、(九)項、(十)項、(十一)項、(十二)項、(十三)項、(十四)項、(十五)項	
(一)項～(十五)項に同じ	延べ面積 1,000	延べ面積 700	1,000	1,000	1,000	1,000	(一)項、(二)項、(三)項	
(一)項～(十五)項に同じ		地階700	全 部	地階を除く階数が十一以上のもの			(一)項、(二)項、(三)項	
<p>①敷地面積が20,000㎡以上かつ、上記二の建築物以外の建築物が同一敷地内に2以上ある場合において、相互の外壁面の中心線からの距離が1階にあつては3m以下、2階にあつては5m以下である部分を有するものであり、かつ、これらの建築物の床面積を、上記イ、ロ、ハで割って定めた数が1以上となるものであるときは、それらは1の建築物とみなし、上記一を適用。</p> <p>②有効水量(地盤面下4.5m以内の水量)は上記一の場合、床面積を、耐火建築物は7,500㎡、準耐火は5,000㎡、その他は2,500㎡、上記二の場合、延べ面積を12,500㎡で割って20㎡を掛けた量以上。</p> <p>③流水の場合は0.8㎡/minの流量を20㎡の水量に換算。</p> <p>④1個の有効水量は20㎡以上で、建築物より100m以内にあること。かつ消防ポンプ自動車から2m以内に接近できること。</p>	<p>①排煙上有有効な開口部が設けられているときは設置免除。(規則第29条)</p> <p>②煙の熱及び成分によりその機能に支障を生じない材料で造ること。</p> <p>③非常電源を附置すること。</p>	<p>①散水ヘッドは、地階の部分のうち規則第30条の2で定める部分の天井又は天井裏に設けること。</p> <p>②送水口は消防ポンプ自動車から容易に接近できる位置に設けること。</p> <p>③送水口付きスプリンクラー、水噴霧、泡、不活性ガス、ハロゲン化物、粉末消火設備を設置したときは、設置免除。</p> <p>④連結送水管、排煙設備を設置したときは、設置免除。(規則第30条の2の2)</p>	<p>①放水口は、次に掲げる各部分ごとに、いずれの場所からも1の放水口までの水平距離が定められた距離以下となるように、かつ、階段室、非常用エレベーターの乗降口ビーム等消防隊が有効に消火活動を行うことができる位置に設けること。</p> <p>・上記一、二の建築物の3階以上又は地階は、50m。</p> <p>・アーケード又は道路部分は25m。</p> <p>・主管内径100mm以上。</p> <p>②送水口は双口形とし、消防ポンプ自動車から容易に接近できる位置に設けること。</p> <p>③11階以上の部分に設ける放水口は双口形とし、放水用器具を格納した箱を附置すること。</p> <p>④11階以上(70m以上)の建築物に設ける連結送水管には、加圧送水装置を設けること。</p>	<p>①11階以上の階又は地階の各部分から1の非常コンセントまでの水平距離が50m以下となるように、かつ、階段室、非常用エレベーターの乗降口ビーム等で消防隊が有効に消火活動を行うことができる位置に設けること。</p> <p>②単相交流100V15A以上の電気を供給。</p> <p>③非常電源を附置すること。</p>	<p>①漏洩同軸ケーブル等は、消防隊相互の無線連絡が容易に行えるものとして消防長又は消防署長が指定する周波数帯における電波の伝送又は輻射に適するもの。</p> <p>②漏洩同軸ケーブル等の公称インピーダンスは50Ωとし、これらに接続する空中線分配器その他の装置は、当該インピーダンスに整合するものとする。</p>	<p>高層の建築物、大規模な建築物その他の防火対象物のうち、以下に掲げるものに設置される、屋内消火栓設備、スプリンクラー設備、水噴霧消火設備、泡消火設備、不活性ガス消火設備、ハロゲン化物消火設備、粉末消火設備、屋外消火栓設備、自動火災報知設備、ガス漏れ火災警報設備、非常警報設備、誘導灯、排煙設備、連結散水設備、連結送水管、非常コンセント設備及び無線通信補助設備(以下「屋内消火栓設備等」といふ。)については、当該設備の監視、操作等を行うことができ、かつ、消防庁長官が定める基準に適合する総合操作盤を、消防庁長官が定めるところにより、当該設備を設置している防火対象物の防災センター等に設けること。</p>		

防火対象物の別(令別表第一) 第17条第1項 令第6条	屋内消火栓設備代替設備		スプリンクラー設備の代替設備		
	令第29条の4		令第29条の4		
	パッケージ型消火設備		パッケージ型自動消火設備		
	一般 (延面積㎡)以上	4階以上階 (延面積㎡)以上	一般 (延面積㎡)以上	地階・無窓階 (延面積㎡)以上	4階以上 10階以下 (延面積㎡)以上
(一) イ 劇場、映画館、演芸場又は観覧場 公会堂又は集会場	500 注1	100 注1			
(二) イ キャバレー、カフェ、ナイトクラブ等 遊技場又はダンスホール ハ 性風俗関連特殊営業店舗等、総務省令で定めるもの ニ カラオケボックス等で総務省令で定めるもの					
(三) イ 待合、料理店その他これらに類するもの オ 飲食店					
(四) 百貨店、マーケットその他の物品販売業を営む 店舗又は展示場					
(五) イ 旅館、ホテル、宿所その他これらに類するもの オ 寄宿舎、下宿又は共同住宅			平屋建以外 6,000 注3 注5	1,000 注3	1,500 注3 注5
(六) ※1 イ (1) 診療科名中に特定診療科名を有し、療養病床又は一般病床を有する病院 (2) 診療科名中に特定診療科名を有し、4人以上の患者の入院施設を有する診療所 (3) 病院[(1)以外]、有床診療所[(2)以外]、入所施設を有する助産所 (4) 無床診療所、無床助産所 オ (1) 老人短期入所施設、養護老人ホーム等 (2) 救護施設 (3) 乳児院 (4) 障害児入所施設 (5) 障害者支援施設等 ハ (1) 老人デイサービスセンター等 (2) 更生施設 ニ (3) 助産施設、保育所等 (4) 児童発達支援センター等 (5) 身体障害者福祉センター等 三 幼稚園又は特別支援学校	700 注1	150 注1	全部 注3 注4 注6 平屋建以外 3,000 注3 注5 平屋建以外 6,000 注3 注5 全部 注3 注4 注9 全部 注3 注4 注9 注10 全部 注3 注4 注9 全部 注3 注4 注9 注10	全部 注3 注4 注7 1,000 注3 全部 注3 注4 注7 全部 注3 注4 注7 注10 全部 注3 注4 注7 注10 全部 注3 注4 注7 注10	全部 注3 注8 1,500 注3 注5 全部 注3 注8 注10 全部 注3 注8 注10 全部 注3 注8 注10 全部 注3 注8 注10
(七) 小学校、中学校、義務教育学校、高等学校、中等教育学校、高等 専門学校、大学、専修学校、各種学校その他これらに類するもの					
(八) 図書館、博物館、美術館その他これらに類するもの					
(九) イ 公共浴場のうち、蒸気浴場、熱気浴場その他これらに類するもの オ イに掲げる公共浴場以外の公共浴場					
(十) 車両の停車場又は船舶もしくは航空機の発着場(旅客の乗降又は待合いの用に供する建築物に限る)					
(十一) 神社、寺院、教会その他これらに類するもの	1,000 注1	200 注1			
(十二) イ 工場又は作業場 オ 映画スタジオ又はテレビスタジオ	700 注1	150 注1			
(十三) イ 自動車庫又は駐車場 オ 飛行機又は回転翼航空機の格納庫					
(十四) 倉庫					
(十五) 前各項に該当しない事業場	1,000 注1	200 注1			
(十六) イ 特定用途(※)が存する複合用途防火対象物 オ イ以外の複合用途防火対象物	注1 注2	注1 注2	注3 注4 注11 注14	注3 注4 注12 注14	注3 注13 注14
(十七) 地下街					
(十八) 準地下街 ※2			注4 注15 注16		
(十九) 重要文化財、重要有形民俗文化財、史跡等の建築物					
(二十) 延長50メートル以上のアーケード					
(二十一) 市町村長の指定する山林					
(二十二) 総務省令で定める舟車(規則第5条第10項)					

① 特定防火対象物とは、(一)項～(四)項、(五)項イ、(六)項イ、(十六)項イ、(十六の二)項、(十六の三)項の防火対象物をいう。

② 特定用途とは、(一)項～(四)項、(五)項イ、(六)項、(九)項イの用途をいう。

③ 2以上の用途に供される防火対象物で第1条の2第2項後段の規定の適用により複合用途防火対象物以外の防火対象物となるもの主たる用途が(一)項～(十五)項の各項に掲げる防火対象物の用途であるときは、当該防火対象物は、当該各項に掲げる防火対象物とする。

④ (一)項～(十六)項に掲げる用途に供される建築物が(十六の二)項に掲げる防火対象物内に存するときは、これらの建築物は、(十六の二)項に掲げる防火対象物の部分とみなす。

⑤ (一)項～(十六)項に掲げる用途に供される建築物又はその部分が(十六の三)項に掲げる防火対象物の部分に該当するものであるときは、これらの建築物又はその部分は、同項に掲げる防火対象物の部分であるほか、(一)項～(十六)項に掲げる防火対象物又はその部分であるものとみなす。

⑥ (一)項～(十六)項に掲げる用途に供される建築物その他の工作物又はその部分が(十七)項に掲げる防火対象物に該当するものであるときは、これらの建築物又はその部分は、同項に掲げる防火対象物であるほか、(一)項～(十六)項に掲げる防火対象物又はその部分であるものとみなす。

※1 詳細は「水噴霧、泡、不活性ガス、ハロゲン化物、粉末設備」の欄外に記載。

※2 建築物の地階(地下街の各階を除く。)で連続して地下道に面して設けられたものと当該地下道とを合わせたもの(特定用途が存するものに限る。)

① 防火対象物の階毎に、その階の各部分から1のホース接続口までの距離がI型にあっては20m以下、II型にあっては15m以下。

② 防煙区画の面積はI型が≦850㎡以下、II型が≦500㎡以下。

③ 40℃以下で温度変化が少ない場所に設置。

④ 消火薬剤貯蔵容器の直近の見やすい箇所に赤色の灯及びパッケージ型消火設備である旨を表示した標識を設置。

注1 耐火建築物にあっては地階を除く階が6以下であり、かつ、延面積が3,000㎡以下であり、かつ、延面積が1,500㎡以下のものであっては、II型を設置することができる。耐火建築物以外にあっては、地階を除く階が3以下であり、かつ、延面積が2,000㎡以下のものに限る。なお、地階を除く階が2以下であり、かつ、延面積が1,000㎡以下のものであっては、II型を設置することができる。このほか、パッケージ型自動消火設備を設置している防火対象物又はその部分の内、規則13条3項各号に掲げるスプリンクラーヘッドの設置を要しない部分に設置することができる。

注2 各用途部分の設置条件に従って設置できるか否かが決まる。

注3 I型を設置することができる防火対象物又はその部分(延面積が1,000㎡以下に限る。)

注4 II型を設置できる対象物又はその部分(延面積275㎡未満のもの。(易燃性の可燃物が存し消火が困難と認められるものを除く。))

注5 総務省令で定める部分を除く(スプリンクラー代替区画部分)

注6 火災発生時の延焼を抑制する機能を備える構造として総務省令で定める構造(規則12条の2)を有するものを除く(平屋建て以外3,000㎡以上の場合を除く。)

注7 火災発生時の延焼を抑制する機能を備える構造として総務省令で定める構造(規則12条の2)を有するものを除く(床面積1,000㎡以上の場合を除く。)

注8 火災発生時の延焼を抑制する機能を備える構造として総務省令で定める構造(規則12条の2)を有するものを除く(床面積1,500㎡以上の場合を除く。)

注9 火災発生時の延焼を抑制する機能を備える構造として総務省令で定める構造(規則12条の2)を有するものを除く(平屋建て以外6,000㎡以上の場合を除く。)

注10 介助がなければ避難できない者として総務省令で定める者(規則12条の3)を主として入所させるもの以外にあっては延面積275㎡以上の場合設置することができる。

注11 (一)項～(四)項、(五)項イ、(六)項、(九)項イの用途に供される部分(スプリンクラー代替区画部分を除く。)の床面積の合計3,000㎡以上の場合、(五)項、(六)項の用途に供される部分に設置することができる。

注12 (五)項イ、(六)項の用途に供される部分が存する階で、当該用途に供される部分の床面積1,000㎡以上の場合当該用途に供される部分に設置することができる。

注13 (五)項イ、(六)項の用途に供される部分が存する階で、当該用途に供される部分(スプリンクラー代替区画部分を除く。)の床面積1,500㎡以上の場合当該用途に供される部分に設置することができる。

注14 パッケージ型自動消火設備の設置部分は、(五)項、(六)項の用途に供される部分に限る。



	地階を除く階数が11階以上のもの	11階以上のもの
	全部 注3 注5	全部 注3 注5 全部 注3
	全部 注3 注5	全部 注3 注5
	全部 注3 注5 注14	全部 注3 注5 注14
	<p>注15 延面積1,000㎡未満に限る。なお、パツケーシ型自動消火設備の設置部分は(6)項イ①若しくは②、(6)項ロの用途に供される部分に限る。</p> <p>注16 火災発生時の延焼を抑制する機能を備える構造として総務省令で定める構造(規則12条の2)を有することを除く。</p>	

# 消防法施行令・施行規則早見表

## 消防法第17条関係

消火器設備を必要とする明細	少量危険物等		少量危険物(指定数量の1/5以上で指定数量未満の危険物)又は					
	地階・無窓階・3階以上 床面積(m <sup>2</sup> 以上)		全	50	全			
	一般 延べ面積(m <sup>2</sup> 以上)		全	150	全			
防火対象物	防		1		2			
			イ	ロ	イ	ロ	ハ	ニ
			劇場、映画館、 演芸場、観覧場	公会堂又は集会場	ナイトクラブ等 キャバレー、カフェー、	遊技場又はダンスホール	(規則第5条第1項) 総務省令で定めるもの 性風俗関連特殊営業店舗等、	(規則第5条第2項) 総務省令で定めるもの カラオケボックス等で
基本設置	建物又は工作物に対して	1単位：50m <sup>2</sup> 毎	適		適	適	適	適
		1単位：100m <sup>2</sup> 毎		適				
		1単位：200m <sup>2</sup> 毎						
耐火構造の場合	1単位：2倍m <sup>2</sup> 毎	上記面積の2倍をもって1単位とする。(主要構造部を耐火構造とし、						
附加設置	少量危険物	1単位：指定数量	危険物政令別表第三に定める指定数量の1/5以上指定数量未満に対して					
	指定可燃物	1単位：指定数量×50	危険物政令別表第四に定められた数量以上に対して附加設置する。					
	電気設備	100m <sup>2</sup> 以下毎：1本	変圧器、配電盤その他これらに類する電気設備のある場所に対して附加設置					
	多量火気使用	1単位：25m <sup>2</sup> 毎	鍛造場、ボイラー室、乾燥室、その他多量の火気を使用する場所に対して					
配置	設置距離	歩行距離20m以下	規則(6-1)(6-2)(6-3)(6-4)(6-5)による消火器具は、					
簡用	簡易消火用具の設置制限		能力単位2以上を必要とする対象物に対しては、簡易消火用具の能力単位の若しくはこれらのいずれかを含有するもの又は禁水性物品に対して乾燥砂、					
大型	大型消火器設置規定	歩行距離30m以下	危険物政令別表第四に定める数量の500倍以上の指定可燃物を貯蔵し、					
緩和	大型消火器設置による		規則(7-1)により大型消火器を設置した場合(適応性が同一の場合に限る)は、その					
	屋内消火栓、スプリンクラー設置による		令(11)(12)に定める基準にしたがい、屋内消火栓又はスプリンク(6-3)(6-4)(6-5)の附加設置の消火器は能力単位の数値の合					
	消火設備設置による		令(13)(14)(15)(16)(17)(18)に定める基準にしたがい、水噴霧、(6-3)(6-4)(6-5)の附加設置の消火器は能力単位の数値の合					
	消火設備による大型消火器緩和規定		規則(8-1)(8-2)の消火装置が規則(7-1)の大型消火器					
維持	高さ		消火器具は床面からの高さが、1.5m以下の所に設置すること。					
	維持		消火器具は、水その他消火剤が凍結、変質又は噴出するおそれの少ない所 消火器には地震による震動等による転倒を防止するための適当な措置を講					
	標示		消火器具を設置した場所には、消火器にあつては「消火器」、バケツにあつ「消火ひる石」と表示した標識を見やすい位置に設けること。					
車両	車両について		規則(5-10-2)の車両に対しては、道路運送車両法の保安基準第47条					
制限	二酸化炭素・ハロゲン化物消火器設置制限		令(10-2-1)の二酸化炭素又はハロゲン化物(ただしハロン1301地階、無窓階、居室には設置してはならない。					
舟車規定	舟について		総トン数5トン以上の舟で、推進機関を有するもの。					
	車両について		鉄道営業法第65号・軌道法第76号・道路運送車両法第185号にもとづくもの。					

基本設置の能力単位+附加設置の能力単位-緩和規定の能力単位≦消火器の必要能力単位

危険物政令別表第四で定める数量以上の指定可燃物を貯蔵し、又は取扱うもの											令10-1-4									
全 ※1		50			全		50		全		50		令10-1-5							
全 ※1		150			全		150		全		300		令10-1-1,2,3							
3		4		5		6				7		8		令別表一						
イ	ロ	イ	ロ	イ	ロ	イ	ロ	ハ	ニ											
待合、料理店その他 これらに類するもの	飲食店	百貨店、マーケット	店舗又は展示場 その他の物品販売業を営む	旅館、ホテル、宿泊所その他 これらに類するもの	寄宿舎、下宿又は共同住宅 これらに類するもの	① 診療科名中に特定診療科名を有し、療養病床又は一般病床を有する病院	② 4人以上の患者の入院施設を有する診療科名中に特定診療科名を有し	③ 入院施設を有する助産所 病院(①以外有床診療所(②以外、	④ 無床診療所、無床助産所 入院施設を有する助産所	⑤ 障害者支援施設等 障害児入所施設	⑥ 救護施設 ⑦ 乳児院 養護老人ホーム等	⑧ 老人短期入所施設、 老人デイサービスセンター等	⑨ 身体障害者福祉センター等 ⑩ 児童発達支援センター等	⑪ 助産施設、児童養護施設等 ⑫ 更生施設	⑬ 幼稚園又は特別支援学校	⑭ 大学、専修学校、各種学校等 中等教育学校、高等専門学校、 小学校、中学校、高等学校、	⑮ その他これらに類するもの 美術館その他 図書館、博物館、	規6-1	規6-1	規6-1
内装を難燃材料(不燃材料、準不燃材料を含む)で仕上げた場合)													規6-2							
附加設置する。													規6-3							
置する。													規6-3							
附加設置する。ただし、油類があれば「危」が「少危」にて別途計算が入用である。													規6-4							
各対象部分からそれぞれの消火器具に至る歩行距離が20m以下ごとし、各階ごとに設置すること。													規6-5							
数値の合計数が、消火器の能力単位の数値の合計数の1/2を超えてはならない。ただし、アルカリ金属の過酸化物、鉄粉、金属粉、マグネシウム膨張ひる石又は膨張真珠岩を設けるときは、この限りではない。(能力単位2未満の対象物には簡易消火用具だけでもよい。)													規6-6							
又は取扱うものには、各対象部分から歩行距離が30m以下となるように、種類ごとに適応するものを各階ごとに設ける。													規6-7							
範囲内の規則(6-1)(6-2)の基本設置と規則(6-3)(6-4)(6-5)の附加設置の消火器は能力単位の数値の合計数の1/2まで減することができる。													規7-1							
ラー設備を設置した場合(適応性が同一の場合に限る)は、その範囲内の規則(6-1)(6-2)に基本設置と規則計数の1/3まで減することができる。ただし、11階以上の階には適用されない。													規7-2							
泡、不活性ガス、ハロゲン化物、粉末のいずれかの設備を設置した場合(適応性が同一の場合に限る)は、その範囲内の規則計数の1/3まで減することができる。ただし、11階以上の階には適用されない。													規8-1							
と同一適応性の場合、規則(7-1)の大型消火器を設置しなくてもよい。													規8-4							
に設置すること。ただし、保護をした場合はこの限りではない。													規8-2							
じること。ただし、転倒により消火剤が漏出するおそれのない消火器にあってはこの限りではない。													規8-4							
ては「消火バケツ」、水槽にあっては「消火水槽」、乾燥砂にあっては「消火砂」、膨張ひる石又は膨張真珠岩にあっては標示板=地色:赤、文字:白、寸法 8cm×24cm以上													規8-3							
(危険物指定数量以上を運送する自動車及び11人以上乗車定員の自動車)等により設置すること。													規9-1							
消火器を除く)消火器は、地下街・準地下街及び、換気について有効な開口部の面積が床面積の1/30以下でかつ床面積20㎡以下の													規9-2							
													規9-3							
													規9-4							
													規10							
													規11-2 令10-2							
													規5-10-1							
													規5-10-2							

※6項イ、ロ、ハ、ニ詳細は042ページ「水噴霧・泡・不活性ガス・ハロゲン化物・粉末消火設備」の欄外参照

※1 3項においては、延べ面積150㎡未満のものにあっては、火を使用する設備又は器具(防火上有効な措置として総務省令で定める措置(調理油過熱防止装置、自動消火装置等)が講じられたものを除く)を使用する階のみに設置する

消火設備を必要とする明細	少量危険物等		少量危険物(指定数量の1/5以上で指定数量未満の危険物)又は																																														
	地階・無窓階・3階以上 床面積(m <sup>2</sup> 以上)		50																																														
	一般 延べ面積(m <sup>2</sup> 以上)		150		300		150																																										
	防 火 対 象 物		9		10		11		12		13																																						
		イ	ロ					イ	ロ	イ	ロ																																						
		公衆浴場のうち、蒸気浴場、 熱気浴場その他 これらに類するもの	以外の公衆浴場 イに掲げる公衆浴場	用(旅客の乗降又は待合の もしくは航空機の発着場 車両の停車場又は船舶		これらに類するもの 神社、寺院、教会その他		工場又は作業場		映画スタジオ又はテレビスタジオ		自動車を庫又は駐車場 飛行機又は回転翼航空機 の格納庫																																					
基本設置	建物又は工作物に対して	1単位：50m <sup>2</sup> 毎	<table border="1"> <tr><td></td><td></td><td></td><td></td><td></td><td></td><td></td><td></td><td></td><td></td><td></td><td></td></tr> <tr><td>適</td><td>適</td><td></td><td></td><td>適</td><td>適</td><td></td><td></td><td>適</td><td>適</td><td>適</td><td>適</td></tr> <tr><td></td><td></td><td></td><td></td><td>適</td><td>適</td><td></td><td></td><td></td><td></td><td></td><td></td><td></td></tr> </table>																						適	適			適	適			適	適	適	適					適	適							
		適											適			適	適			適	適	適	適																										
				適	適																																												
1単位：100m <sup>2</sup> 毎																																																	
1単位：200m <sup>2</sup> 毎																																																	
耐火構造の場合	1単位：2倍m <sup>2</sup> 毎	上記面積の2倍をもって1単位とする。(主要構造部を耐火構造とし、																																															
附加設置	少量危険物	1単位：指定数量	危険物政令別表第三に定める指定数量の1/5以上指定数量未満に対して																																														
	指定可燃物	1単位：指定数量×50	危険物政令別表第四に定められた数量以上に対して附加設置する。																																														
	電気設備	100m <sup>2</sup> 以下毎：1本	変圧器、配電盤その他これらに類する電気設備のある場所に対して附加設置																																														
	多量火気使用	1単位：25m <sup>2</sup> 毎	鍛造場、ボイラー室、乾燥室、その他多量の火気を使用する場所に対して																																														
配置	設置距離	歩行距離20m以下	規則(6-1)(6-2)(6-3)(6-4)(6-5)による消火器具は、																																														
簡用	簡易消火用具の設置制限		能力単位2以上を必要とする防火対象物に対しては、簡易消火用具の能力単位の若しくはこれらのいずれかを含有するもの又は禁水性物品に対して乾燥砂、																																														
大型	大型消火器設置規定	歩行距離30m以下	危険物政令別表第四に定める数量の500倍以上の指定可燃物を貯蔵し、																																														
緩和	大型消火器設置による		規則(7-1)により大型消火器を設置した場合(適応性が同一の場合に限る)は、その																																														
	屋内消火栓、スプリンクラー設置による		令(11)(12)に定める基準にしたがい、屋内消火栓又はスプリンク(6-3)(6-4)(6-5)の附加設置の消火器は能力単位の数値の合																																														
	消火設備設置による		令(13)(14)(15)(16)(17)(18)に定める基準にしたがい、水噴霧、(6-3)(6-4)(6-5)の附加設置の消火器は能力単位の数値の合																																														
	消火設備による大型消火器緩和規定		規則(8-1)(8-2)の消火装置が規則(7-1)の大型消火器																																														
維持	高さ		消火器具は床面からの高さが、1.5m以下の所に設置すること。																																														
	維持		消火器具は、水その他消火剤が凍結、変質又は噴出するおそれの少ない所 消火器には地震による震動等による転倒を防止するための適当な措置を講																																														
	標示		消火器具を設置した場所には、消火器にあっては「消火器」、バケツにあつ「消火ひる石」と表示した標識を見やすい位置に設けること。																																														
車両	車両について		規則(5-10-2)の車両に対しては、道路運送車両法の保安基準第47条																																														
制限	二酸化炭素・ハロゲン化物消火器設置制限		令(10-2-1)の二酸化炭素又はハロゲン化物(ただしハロン1301地階、無窓階、居室には設置してはならない。																																														
舟車規定	舟について		総トン数5トン以上の舟で、推進機関を有するもの。																																														
	車両について		鉄道営業法第65号・軌道法第76号・道路運送車両法第185号にもとづくもの。																																														

基本設置の能力単位+附加設置の能力単位-緩和規定の能力単位≦消火器の必要能力単位

特定防火対象物

危険物政令別表第四で定める数量以上の指定可燃物を貯蔵し、又は取扱うもの										令10-1-4	
50		各用途別と同じ		全						全	令10-1-5
150	300	各用途別と同じ		全						全	令10-1-1,2,3
14	15	16		16-2	16-3	17	18	19	20	令別表一	
		イ	ロ	地下街	準地下街	文化財、史跡等の建造物 重要文化財、重要有形民族	アーケード 延長五十メートル以上の	市町村長の指定する山林	総務省令で定める舟車 (規則五条第十項)		
倉庫	前各項に該当しない事業場	複合用途防火対象物 特定用途が存する		イ以外の複合用途防火対象物							
		各用途別と同じ		適	適	適				規6-1	
適		各用途別と同じ								規6-1	
	適	各用途別と同じ								規6-1	
内装を難燃材料(不燃材料、準不燃材料を含む)で仕上げた場合)										規6-2	
附加設置する。										規6-3	
置する。										規6-3	
附加設置する。ただし、油類があれば「危」か「少危」にて別途計算が入用である。										規6-4	
各対象部分からそれぞれの消火器具に至る歩行距離が20m以下ごととし、各階ごとに設置すること。										規6-5	
数値の合計数が、消火器の能力単位の数値の合計数の1/2を超えてはならない。ただし、アルカリ金属の過酸化物、鉄粉、金属粉、マグネシウム膨張ひる石又は膨張真珠岩を設けるときは、この限りではない。(能力単位2未満の対象物には簡易消火用具だけでもよい。)										規6-6	
又は取扱うものには、各対象部分から歩行距離が30m以下となるように、種類ごとに適応するものを各階ごとに設ける。										規6-7	
範囲内の規則(6-1)(6-2)の基本設置と規則(6-3)(6-4)(6-5)の附加設置の消火器は能力単位の数値の合計数の1/2まで減することができる。										規7-1	
ラー設備を設置した場合(適応性が同一の場合に限る)は、その範囲内の規則(6-1)(6-2)に基本設置と規則計数の1/3まで減することができる。ただし、11階以上の階には適用されない。										規7-2	
泡、不活性ガス、ハロゲン化物、粉末のいずれかの設備を設置した場合(適応性が同一の場合に限る)は、その範囲内の規則計数の1/3まで減することができる。ただし、11階以上の階には適用されない。										規8-1	
と同一適応性の場合、規則(7-1)の大型消火器を設置しなくてもよい。										規8-4	
に設置すること。ただし、保護をした場合はこの限りではない。										規8-2	
に設置すること。ただし、転倒により消火剤が漏出するおそれのない消火器にあってはこの限りではない。										規8-4	
ては「消火バケツ」、水槽にあっては「消火水槽」、乾燥砂にあっては「消火砂」、膨張ひる石又は膨張真珠岩にあっては標示板=地色:赤、文字:白、寸法 8cm×24cm以上										規8-3	
(危険物指定数量以上を運送する自動車及び11人以上乗車定員の自動車)等により設置すること。										規9-1	
消火器を除く)消火器は、地下街・準地下街及び、換気について有効な開口部の面積が床面積の1/30以下でかつ床面積20㎡以下の										規9-2	
										規9-3	
										規9-4	
										規5-10	
										規11-2 令10-2	
										規5-10-1	
										規5-10-2	

防火対象物用設備 & 機器

法令など

消火器

消火設備

消火薬剤

警報設備

避難設備

# 危険物施設（消防法第10条）

## ●消火設備の設置基準

〈消火設備設置の基本的考え方〉

著しく消火困難な製造所等、消火困難な製造所等及びその他の製造所等の設置対象区分ごとに必要な消火設備は下記のとおり。（危険物政令第20条）

対象区分	消火設備
著しく消火困難な製造所等	第1種、第2種、第3種のうちいずれか一つ + 第4種 + 第5種
消火困難な製造所等	第4種 <sup>※1</sup> + 第5種
その他の製造所等	第5種

※消火設備は建築物、工作物、危険物の全てに有効となるよう設置する。  
※1：メタノール又はエタノールを取り扱う給油取扱所に第四種の消火設備（大型消火器）を設ける場合には、水溶性液体用泡消火薬剤を用いた消火器とすることが望ましいこと。

## ●消火設備の区分

第1種消火設備	屋内・屋外消火栓設備
第2種消火設備	スプリンクラー設備
第3種消火設備	水蒸気消火設備
	水噴霧消火設備
	泡消火設備
	不活性ガス消火設備
	ハロゲン化物消火設備
	粉末消火設備
第4種消火設備	大型消火器
第5種消火設備	小型消火器

## ●所要単位の計算方法（危険物政令第20条、規則30条）

対象物	単位
製造所又は取扱所の建築物で外壁が耐火構造のもの	延面積100㎡毎 1所要単位
製造所又は取扱所の建築物で外壁が耐火構造でないもの	延面積 50㎡毎 1所要単位
貯蔵所の建築物で外壁が耐火構造のもの ※	延面積150㎡毎 1所要単位
貯蔵所の建築物で外壁が耐火構造でないもの ※	延面積 75㎡毎 1所要単位
危険物	指定数量10倍毎 1所要単位

製造所等の屋外にある工作物は耐火構造とし、工作物の水平最大面積を建築物とみなし※印にて計算する。

政令 昭和34年9月26日 政令第306号  
最終改正令和元年12月16日政令第183号  
規則 昭和34年9月29日総理府令第55号  
最終改正令和3年7月21日総務省令第71号

## ●I 著しく消火困難な製造所等及びその消火設備（危険物規則第33条）

	設置対象	設置する消火設備
製造所・ 一般取扱所	①高引火点危険物のみを100℃未満の温度で取り扱うものにあつては延べ面積1,000㎡以上のもの	★第1種、第2種又は第3種（火災時煙が充満する恐れがある場所…第2種又は移動式以外の第3種の消火設備に限る） ★第4種及び第5種の消火設備（第5種の能力単位≧危険物の所要単位）…危険物対象但し、第1種、第2種又は第3種の消火設備の放射能力範囲内であれば第4種の消火設備は省略できる。
	②その他 （ア）指定数量100倍以上（危・規則第72条第1項危険物を除く）のもの （イ）延べ面積1,000㎡以上のもの （ウ）地盤面若しくは消火活動上有効な床面からの高さが6m以上の部分において危険物を取り扱う設備を有するもの※ （エ）一般取扱所の用に供する部分以外の部分を有する建築物に設ける一般取扱所（一般取引所の用に供する部分以外の部分と開口部のない耐火構造の床又は壁で区画されているものを除く）	★第1種、第2種又は第3種（火災時煙が充満する恐れがある場所…第2種又は移動式以外の第3種の消火設備に限る） ★第4種及び第5種消火設備
	①、②共通	★上記消火設備のほか可燃性蒸気又は可燃性微粉が滞留するおそれがある建築物又は室…第4種及び第5種の消火設備（第5種の能力単位≧危険物の所要単位）
屋内貯蔵所	①軒高6m以上の平屋建てのもの ②建築物の一部に設ける屋内貯蔵所（危政令第10条第3項）（屋内貯蔵所の用に供する部分以外の部分と開口部のない耐火製造の床又は壁で区画されているものを除く）に該当するもの（第2類若しくは第4類の危険物（引火性固体及び引火点が70℃未満の第4類の危険物を除く）のみを貯蔵し、又は取り扱うものを除く）	★第2種又は移動式以外の第3種の消火設備 ★第4種及び第5種消火設備
	③その他 （ア）指定数量の150倍以上の危険物（危・規則第72条第1項に規定する危険物を除く）を貯蔵し又は取り扱うもの（高引火点危険物のみを貯蔵し、又は取り扱うものを除く） （イ）貯蔵倉庫の延べ面積が150㎡を超えるもの（150㎡以内ごとに不燃材料で造られた開口部のない隔壁で区画されているもの及び第2類又は第4類の危険物（引火性固体及び引火点が70℃未満の第4類危険物を除く）のみを貯蔵し又は取り扱うものを除く）	★第1種の屋外消火栓設備、第2種、第3種の移動式の泡消火設備（泡消火栓を屋外に設けるものに限る）又は、移動式以外の第3種の消火設備 ★第4種及び第5種消火設備
	①、②、③共通	★上記消火設備のほか可燃性蒸気又は可燃性微粉が滞留するおそれがある建築物又は室…第4種及び第5種の消火設備（第5種の能力単位≧危険物の所要単位）

		設置対象	設置する消火設備
屋外タンク貯蔵所	①液体の危険物（第6類の危険物を除く）を貯蔵し、又は取り扱うもの（※）液表面積が40㎡以上のもの ②高さ6m以上のもの ③地中タンクに係る屋外タンク貯蔵所又は海上タンクに係る屋外タンク貯蔵所、固体の危険物を貯蔵し、又は取り扱うものについては指定数量が100倍以上のもの	地中タンクおよび海上タンクに係るもの以外のもの	硫黄等のみを貯蔵し、又は取り扱うもの ★第3種の水蒸気消火設備又は水噴霧消火設備 ★第4種及び第5種の消火設備
		引火点70℃以上の第4類の危険物のみを貯蔵し、取り扱うもの	★第3種の水噴霧消火設備又は固定式の泡消火設備 ★第4種及び第5種の消火設備
		その他のもの	★第3種の固定式泡消火設備 ★第4種及び第5種の消火設備
	地中タンクに係るもの	★第3種の固定式泡消火設備及び移動式以外の不活性ガス消火設備又は移動式以外のハロゲン化物消火設備 ★第4種及び第5種の消火設備	
	海上タンクに係るもの	★第3種の固定式泡消火設備及び水噴霧消火設備、移動式以外の不活性ガス消火設備又は移動式以外のハロゲン化物消火設備 ★第4種及び第5種の消火設備	
	①、②共通	★上記消火設備のほか、第4類の危険物…第5種の消火設備を2個以上	
屋内タンク貯蔵所	①液体の危険物（第6類の危険物を除く）を貯蔵し、又は取り扱うもの（※）で、液表面積が40㎡以上のもの ②高さ6m以上のもの ③タンク専用室を平屋建て以外の建築物に設けるもので、引火点が40℃以上70℃未満の危険物（タンク専用室以外の部分と開口部のない耐火構造の床又は壁で区画されているものを除く）	硫黄等のみを貯蔵し、又は取り扱うもの	★第3種の水蒸気消火設備又は水噴霧消火設備 ★第4種及び第5種の消火設備
		引火点70℃以上の第4類の危険物のみを貯蔵し、取り扱うもの	★第3種の水噴霧消火設備、固定式泡消火設備、移動式以外の不活性ガス消火設備、移動式以外のハロゲン化物消火設備又は移動式以外の粉末消火設備 ★第4種及び第5種の消火設備
		その他のもの	★第3種の固定式泡消火設備、移動式以外の不活性ガス消火設備、移動式以外のハロゲン化物消火設備又は移動式以外の粉末消火設備 ★第4種及び第5種の消火設備
	①、②、③共通	★上記消火設備のほか (ア)可燃性蒸気又は可燃性微粉が滞留する恐れがある建築物又は室…第4種及び第5種の消火設備(第5種の能力単位≧危険物の所要単位)に準じる (イ)第4類危険物…第5種の消火設備を2個以上	
屋外貯蔵所	①塊状の硫黄等のみを地盤面に設けた囲いの内側で貯蔵し、又は取り扱うものについては当該囲いの内部の面積（2以上の囲いを設ける場合においては、それぞれの囲いの内部の面積を合算した面積をいう）が100㎡以上のもの ②危政令第16条第4項の屋外貯蔵所においては指定数量の倍数が100倍以上のもの		★第1種、第2種又は第3種消火設備（火災時煙が充満するおそれがある場所などに設けるもの…第2種又は移動式以外の第3種消火設備に限る） ★第4種及び第5種消火設備
移送取扱所	全部 （移送基地内に存する部分）		★第1種、第2種又は第3種消火設備（火災時煙が充満するおそれがある場所…第2種又は移動式以外の第3種の消火設備に限る） ★第4種及び第5種消火設備
給油取扱所	一方のみが開放されている屋内給油所のうち上部に上階を有するもの		★第3種の固定式の泡消火設備 ★第4種消火設備 ★第5種消火設備（能力単位≧建築物等の所要単位） ★上記消火設備のほか可燃性蒸気又は可燃性微粉が滞留するおそれがある建築物又は室…第4種及び第5種の消火設備（第5種の能力単位≧危険物の所要単位）
	顧客に自ら給油等をさせる給油取扱所		★固定式泡消火設備（引火点40度未満の危険物で、顧客が自ら取り扱うものを包含するように設ける） ★第4種消火設備（放射能力範囲が建築物を包含するように設ける） ★第5種消火設備（能力単位≧危険物の所要単位×1/5） ★上記消火設備のほか可燃性蒸気又は可燃性微粉が滞留するおそれがある建築物又は室…第4種及び第5種の消火設備（第5種の能力単位≧危険物の所要単位）

※ 高引火点危険物のみを100℃未満の温度で取り扱うものを除く

## II 消火困難な製造所及びその消火設備（危険物規則第34条）

	設置対象	設置する消火設備
製造所・一般取扱所	Iの対象物以外のもので ①高引火点危険物を100℃未満の温度で取り扱うものにあつては延べ面積が600㎡以上のもの ②その他のもの (ア) 指定数量の10倍以上の危険物を取り扱うもの（危険規則第72条第1項の危険物を除く） (イ) 延べ面積が600㎡以上のもの (ウ) 位置・構造および設備の技術上の基準について特例が適用される一般取扱所で次のもの（吹付塗装作業等規則28の55の2②、洗浄作業規則28の55の2②、焼入作業等規則28の56②③、ボイラー等規則28の57②③④、油圧作業等規則28の60②③④、切削装置等規則28の60の2②③、熱媒体油循環装置規則28の60の3②）	★第4種を放射能力範囲が建築物その他の工作物及び危険物を包含するように設ける ★第5種を能力単位≧1/5危険物の所要単位となるように設ける 但し、第1種、第2種又は第3種の消火設備が設置されていれば、その有効範囲部分の第4種消火設備を省略できる。
屋内貯蔵所	Iの対象物以外のもので ①第2類及び第4類の危険物（引火性固体及び引火点が70℃未満の指定数量以上の危険物を除く）のみの平屋建以外の屋内貯蔵所（危令10②対象物） ②特定屋内貯蔵所（規則16の2の3の②対象物） 指定数量以上のもの ③その他のものにあつては次のもの (ア) 指定数量の10倍以上（危険規則72条危険物を除く）のもの（高引火点危険物のみを貯蔵し、又は取り扱うものを除く）を貯蔵し取り扱うもの (イ) 貯蔵倉庫の延べ面積が150㎡を超えるもの（引火性固体以外の第2類及び引火点70℃以上の第4類危険物のみを貯蔵し取り扱うもの） (ウ) 建築物の一部に設ける屋内貯蔵所（引火性固体以外の第2類及び引火点70℃以上の第4類危険物のみを貯蔵し取り扱うもの）（令10③対象物）	★第4種を放射能力範囲が建築物その他の工作物及び危険物を包含するように設ける ★第5種を能力単位≧1/5危険物の所要単位となるように設ける 但し、第1種、第2種又は第3種の消火設備が設置されていれば、その有効範囲部分の第4種消火設備が省略できる。
タンク貯蔵所 屋外・屋内	Iの対象物以外のもので（高引火点危険物のみを100℃未満の温度で貯蔵し、又は取り扱うもの及び第6類の危険物のみを貯蔵し、又は取り扱うものを除く）	★第4種及び第5種の消火設備をそれぞれ1個以上 但し、第1種、第2種又は第3種の消火設備が設置されていれば、その有効範囲部分の第4種消火設備が設けないことができる。
屋外貯蔵所	①塊状の硫黄等のみを、地盤面に設けた囲いの内側で貯蔵し、又は取り扱うもので当該囲いの内部の面積が5㎡以上100㎡未満のもの ②危令第16条、第4項の屋外貯蔵所にあつては指定数量が10倍以上100倍未満のもの ③その他のものにあつては次のもの 指定数量が100倍以上のもの（高引火点危険物のみを貯蔵し、又は取り扱うものを除く）	★第4種を放射能力範囲が建築物その他の工作物及び危険物を包含するように設ける ★第5種を能力単位≧1/5危険物の所要単位となるように設ける 但し、第1種、第2種又は第3種の消火設備が設置されていれば、その有効範囲部分の第4種消火設備は設けないことができる。
給油取扱所	①屋内給油取扱所（著しく消火困難に該当するものを除く） ②メタノール又はエタノール給油取扱所	★第4種を放射能力範囲が建築物その他の工作物及び危険物を包含するように設ける ★第5種を能力単位≧1/5危険物の所要単位となるように設ける 但し、第1種、第2種又は第3種の消火設備が設置されていれば、その有効範囲部分の第4種消火設備は設けないことができる。
販売取扱所	第2種販売取扱所	★第4種を放射能力範囲が建築物その他の工作物及び危険物を包含するように設ける ★第5種を能力単位≧1/5危険物の所要単位となるように設ける 但し、第1種、第2種又は第3種の消火設備が設置されていれば、その有効範囲部分の第4種消火設備は設けないことができる。

## III その他の製造所等の消火設備（危険物規則第35条）

	設置対象	設置する消火設備
地下タンク貯蔵所	全部	★第5種消火設備2個以上
移動タンク貯蔵所	全部	★アルキルアルミニウム以外の危険物にかかわるものにあつては、自動車用消火器のうち、次のいずれかを2個以上設ける ①霧状の強化液を放射するもの（充填量8リットル以上） ②二酸化炭素を放射するもの（充填量3.2kg以上） ③消火粉末を放射するもの（充填量3.5kg以上） ★アルキルアルミニウムにかかわるものについては、上記によるほか、乾燥砂150リットル以上および膨張ひる石または膨張真珠岩640リットル以上を設ける
製造所 一般取扱所 屋内貯蔵所 屋外タンク貯蔵所 屋内タンク貯蔵所 簡易タンク貯蔵所 屋外貯蔵所 給油取扱所 第1種販売取扱所	I及びIIの対象物以外の対象全部	★第5種消火設備（能力単位≧建築物及び危険物の所要単位） 但し、第1種、第2種、第3種又は第4種の消火設備が設置されていれば、その有効範囲部分の第5種消火設備の能力単位を5分の1まで減らすことができる



●消火設備の適応基準

別表第五 (危険物政令第20条関係)

消火設備の区分		対象物の区分												
		建築物その他の工作物	電気設備	第一類の危険物		第二類の危険物			第三類の危険物		第四類の危険物	第五類の危険物	第六類の危険物	
				アルカリ金属の過酸化物又はこれを含むもの	その他の第一類の危険物	鉄粉、金属粉若しくはマグネシウム又はこれらのいずれかを含むもの	引火性固体	その他の第一類の危険物	禁水性物品	その他の第三類の危険物				
第一種	屋内消火栓設備又は屋外消火栓設備	○			○		○	○		○		○	○	
第二種	スプリンクラー設備	○			○		○	○		○		○	○	
第三種	水蒸気消火設備又は水噴霧消火設備	○	○		○		○	○		○	○	○	○	
	泡消火設備	○			○		○	○		○	○	○	○	
	不活性ガス消火設備		○				○			○				
	ハロゲン化物消火設備		○				○			○				
	粉末消火設備	りん酸塩類等を使用するもの	○	○		○		○	○		○		○	
	炭酸水素塩類等を使用するもの		○	○		○	○		○		○			
	その他のもの			○		○			○					
第四種又は第五種	棒状の水を放射する消火器	○			○		○	○		○		○	○	
	霧状の水を放射する消火器	○	○		○		○	○		○		○	○	
	棒状の強化液を放射する消火器	○			○		○	○		○		○	○	
	霧状の強化液を放射する消火器	○	○		○		○	○		○	○	○	○	
	泡を放射する消火器	○			○		○	○		○	○	○	○	
	二酸化炭素を放射する消火器		○				○			○				
	ハロゲン化物を放射する消火器		○				○			○				
	消火粉末を放射する消火器	りん酸塩類等を使用するもの	○	○		○		○	○		○		○	○
		炭酸水素塩類等を使用するもの		○	○		○	○		○		○		
		その他のもの			○		○			○				
第五種	水バケツ又は水槽	○			○		○	○		○		○	○	
	乾燥砂			○	○	○	○	○	○	○	○	○	○	
	膨張する石又は膨張真珠岩			○	○	○	○	○	○	○	○	○	○	

備考1 ○印は対象物の区分の欄に掲げる建築物その他の工作物、電気設備及び第一類から第六類までの危険物に、当該各項に掲げる第一種から第五種までの消火設備がそれぞれ適応するものであることを示す。

2 消火器は、第四種の消火設備については大型のものをいい、第五種の消火設備については小型のものをいう。

3 りん酸塩類等とは、りん酸塩類、硫酸塩類その他防炎性を有する薬剤をいう。

4 炭酸水素塩類等とは、炭酸水素塩類及び炭酸水素塩類と尿素との反応生成物をいう。

防火対象物用設備&機器

法令など

消火器

消火設備

消火薬剤

警報設備

避難設備

## 第10条関係

### 危険物 別表第一(消防法第2条、第10条、第11条の4関係)

類別	性質	品名
第一類	酸化性固体	1. 塩素酸塩類 2. 過塩素酸塩類 3. 無機過酸化物 4. 亜塩素酸塩類 5. 臭素酸塩類 6. 硝酸塩類 7. よう素酸塩類 8. 過マンガン酸塩類 9. 重クロム酸塩類 10. その他のもので政令で定めるもの 過よう素酸塩類 過よう素酸 クロム、鉛又はよう素の酸化物 亜硝酸塩類 次亜塩素酸塩類 塩素化イソシアヌル酸 ペルオキシ二硫酸塩類 ペルオキシほう酸塩類 炭酸ナトリウム過酸化水素付加物 11. 前各号に掲げるもののいずれかを含有するもの
第二類	可燃性固体	1. 硫化りん 2. 赤りん 3. 硫黄 4. 鉄粉 5. 金属粉 6. マグネシウム 7. その他のもので政令で定めるもの 8. 前各号に掲げるもののいずれかを含有するもの 9. 引火性固体
第三類	自然発火性物質及び禁水性物質	1. カリウム 2. ナトリウム 3. アルキルアルミニウム 4. アルキルリチウム 5. 黄りん 6. アルカリ金属(カリウム及びナトリウムを除く。)及びアルカリ土類金属 7. 有機金属化合物(アルキルアルミニウム及びアルキルリチウムを除く。) 8. 金属の水素化物 9. 金属のりん化物 10. カルシウム又はアルミニウムの炭化物 11. その他のもので政令で定めるもの 塩素化けい素化合物 12. 前各号に掲げるもののいずれかを含有するもの
第四類	引火性液体	1. 特殊引火物 2. 第一石油類 3. アルコール類 4. 第二石油類 5. 第三石油類 6. 第四石油類 7. 動植物油類
第五類	自己反応性物質	1. 有機過酸化物 2. 硝酸エステル類 3. ニトロ化合物 4. ニトロニ化合物 5. アン化合物 6. シアン化合物 7. ヒドラジンの誘導体 8. ヒドロキシルアミン 9. ヒドロキシルアミン塩類 10. その他のもので政令で定めるもの 金属のアジ化物 1-アリルオキシ-2,3-エポキシプロパン 硝酸グアニジン 4-メチリデンオキサゼタン-2-オン 11. 前各号に掲げるもののいずれかを含有するもの
第六類	酸化性液体	1. 過塩素酸 2. 過酸化水素 3. 硝酸 4. その他のもので政令で定めるもの (ハロゲン酸化化合物) 5. 前各号に掲げるもののいずれかを含有するもの

### 備考

- ※1. 酸化性固体とは、固体(液体(一気圧において、温度20度で液状であるもの又は温度20度を超え40度以下の間において液状となるものをいう。以下同じ。))又は気体(一気圧において、温度20度で気体状であるものをいう。)以外のものをいう。以下同じ。)であって酸化力の潜在的な危険性を判断する性状を示すもの又は衝撃に対する感受性を判断するための政令で定める試験において政令で定める性状を示すものであることをいう。
- ※2. 可燃性固体とは、固体であって、火災による着火の危険性を判断するための政令で定める試験において政令で定める性状を示すもの又は引火の危険性を判断するための政令で定める試験において引火性を示すものであることをいう。
- ※3. 鉄粉とは、鉄の粉をいい、粒度等を勘案して総務省令で定めるものを除く。
- ※4. 硫化りん、赤りん、硫黄及び鉄粉は、備考第二号に規定する性状を示すものとみなす。
- ※5. 金属粉とは、アルカリ金属、アルカリ土類金属、鉄及びマグネシウム以外の金属の粉をいい、粒度等を勘案して総務省令で定めるものを除く。
- ※6. マグネシウム及び第二類の項第八号の物品のうちマグネシウムを含有するものにあつては、形状等を勘案して総務省令で定めるものを除く。
- ※7. 引火性固体とは、固形アルコールその他一気圧において引火点が40度未満のものをいう。
- ※8. 自然発火性物質及び禁水性物質とは、固体又は液体であつて、空気中での発火の危険性を判断するための政令で定める試験において政令で定める性状を示すもの又は水と接触して発火し、若しくは可燃性ガスを発生する危険性を判断するための政令で定める試験において政令で定める性状を示すものであることをいう。
- ※9. カリウム、ナトリウム、アルキルアルミニウム、アルキルリチウム及び黄りんは、前号に規定する性状を示すものとみなす。
- ※10. 引火性液体とは、液体(第三石油類、第四石油類及び動植物油類にあつては、一気圧において温度20度で液状であるものに限る。)であつて、引火の危険性を判断するための政令で定める試験において引火性を示すものであることをいう。
- ※11. 特殊引火物とは、ジエチルエーテル、二硫化炭素その他一気圧において、発火点が100度以下のもの又は引火点が零下20度以下で沸点が40度以下のものをいう。
- ※12. 第一石油類とは、アセトン、ガソリンその他一気圧において引火点が21度未満のものをいう。
- ※13. アルコール類とは、一分子を構成する炭素の原子の数が一個から三個までの飽和一価アルコール(変性アルコールを含む。)をいい、組成等を勘案して総務省令で定めるものを除く。
- ※14. 第二石油類とは、灯油、軽油その他一気圧において引火点の21度以上70度未満のものをいい、塗料類その他の物品であつて、組成等を勘案して総務省令で定めるものを除く。
- ※15. 第三石油類とは、重油、クレオソート油その他一気圧において引火点が70度以上200度未満のものをいい、塗料類その他の物品であつて、組成等を勘案して総務省令で定めるものを除く。
- ※16. 第四石油類とは、ギヤー油、シリンドー油その他一気圧において引火点が200度以上250度未満のものをいい、塗料類その他の物品であつて、組成等を勘案して総務省令で定めるものを除く。
- ※17. 動植物油類とは、動物の脂肉等又は植物の種子若しくは果肉から抽出したものであつて、1気圧において引火点が250度未満のものをいい、総務省令で定めるところにより貯蔵保管されているものを除く。

## 不活性ガス・ハロゲン化物 消火設備の部分ごとの放出方式・消火剤の種類

放出方式	防火対象物又はその部分	消火剤	法第17条関係														法第10条関係			
			常時人がいる部分		常時人がいない部分												ガソリン・灯油・軽油若しくは重油を貯蔵し、又は取り扱う部分		ガソリン・灯油・軽油若しくは重油以外の危険物を貯蔵し、又は取り扱う部分	
			屋上部分	その他の部分	積が三立方メートル以上のもの	防護区画の面積が千平方メートル以上のもの	自動車の修理又は整備の用に供される部分	自動車の修理又は整備の用に供される部分	乗用車の用に供される部分	多量の火気を使用する部分	発電機室等	その他のもの	通信機室等	指定可燃物を貯蔵し、又は取り扱う部分	可燃性液体類	可燃性固体類	合成樹脂類	木材加工品及び木くず	ガソリン・灯油・軽油若しくは重油を貯蔵し、又は取り扱う部分	ガソリン・灯油・軽油若しくは重油以外の危険物を貯蔵し、又は取り扱う部分
全域	二酸化炭素	×	×	×	○	○	○	○	○	○	○	○	○	○	○	○	○	○	○	○
	窒素	×	×	×	○	○	○	○	○	○	○	○	○	○	○	○	○	○	○	○
	IG-55	×	×	×	○	○	○	○	○	○	○	○	○	○	○	○	○	○	○	○
	IG-541	×	×	×	○	○	○	○	○	○	○	○	○	○	○	○	○	○	○	○
	ハロン2402	×	×	×	×	×	×	×	×	×	×	×	×	×	×	×	×	×	×	×
	ハロン1211	○	○	○	○	○	○	○	○	○	○	○	○	○	○	○	○	○	○	○
局所	ハロン1211	○	○	○	○	○	○	○	○	○	○	○	○	○	○	○	○	○	○	○
	ハロン1301	○	○	○	○	○	○	○	○	○	○	○	○	○	○	○	○	○	○	○
	HFC-23	×	×	×	○	○	○	○	○	○	○	○	○	○	○	○	○	○	○	○
	HFC-227ea	×	×	×	○	○	○	○	○	○	○	○	○	○	○	○	○	○	○	○
移動	FK-5-1-12	×	×	×	○	○	○	○	○	○	○	○	○	○	○	○	○	○	○	○
	二酸化炭素	○	○	×	○	○	○	○	○	○	○	○	○	○	○	○	○	○	○	○
	ハロン2402	○	○	○	○	○	○	○	○	○	○	○	○	○	○	○	○	○	○	○
	ハロン1211	○	○	○	○	○	○	○	○	○	○	○	○	○	○	○	○	○	○	○

※1 動植物油がしみ込んでいる布又は紙及びこれらの製品 ※2 不燃性又は難燃性でないゴム製品、ゴム半製品、原料ゴム及びゴムくず

(危険物政令 昭和34年9月26日政令第306号 危険物省令 昭和34年9月29日総理府令 第55号)  
最終改正 令和元年12月16日政令第183号 最終改正 令和3年7月21日総務省令第71号

- ※18.自己反応性物質とは、固体又は液体であって、爆発の危険性を判断するための政令で定める試験において政令の定める性状を示すもの又は加熱分解の激しさを判断するための政令で定める試験において政令で定める性状を示すものであることをいう。
- ※19.第五類の項第十一号の物品にあっては、有機過酸化物を含有するものうち不活性の固体を含有するもので、総務省令で定めるものを除く。
- ※20.酸化性液体とは、液体であって、酸化力の潜在的な危険性を判断するための政令で定める試験において政令で定める性状を示すものであることをいう。
- ※21.この表の性質欄に掲げる性状の二以上を有する物品の属する品名は、総務省令で定める。

## 危険物指定数量

別表第三(危険物政令 第1条の11関係)

類別	品名	性質	指定数量	
第一類		第一種酸化性固体	50kg	
		第二種酸化性固体	300kg	
		第三種酸化性固体	1,000kg	
第二類	硫化りん		100kg	
	赤りん		100kg	
	硫黄		100kg	
		第一種可燃性固体	100kg	
		鉄粉	500kg	
		第二種可燃性固体	500kg	
第三類	引火性固体		1,000kg	
	カリウム		10kg	
	ナトリウム		10kg	
	アルキルニウム		10kg	
	アルキルチウム		10kg	
		第一種自然発火性物質及び禁水性物質	10kg	
	黄りん		20kg	
		第二種自然発火性物質及び禁水性物質	50kg	
		第三種自然発火性物質及び禁水性物質	300kg	
	第四類	特殊引火物		50L
		第一石油類	非水溶性液体	200L
水溶性液体			400L	
アルコール類			400L	
第二石油類		非水溶性液体	1,000L	
		水溶性液体	2,000L	
第三石油類		非水溶性液体	2,000L	
		水溶性液体	4,000L	
第四石油類		6,000L		
動植物油類		10,000L		
第五類		第一種自己反応性物質	10kg	
		第二種自己反応性物質	100kg	
第六類			300kg	

## 備考

- ※1. 第一種酸化性固体とは、粉粒状の物品にあっては次のイに掲げる性状を示すもの、その他の物品にあっては次のイ及びロに掲げる性状を示すものであることをいう。  
イ 臭素酸カリウムを標準物質とする第1条の3第2項の燃焼試験において同項第2号の燃焼時間が同項第1号の燃焼時間と等しいか若しくはこれより短いこと又は塩素酸カリウムを標準物質とする同条第6項の落球式打撃感度試験において試験物品と赤りんとの混合物の爆発する確率が50%以上であること。  
ロ 第1条の3第1項に規定する大量燃焼試験において同条第3項第2号の燃焼時間が同項第1号の燃焼時間と等しいか又はこれより短いこと及び同条第7項の鉄管試験において鉄管が完全に裂けること。
- ※2. 第二種酸化性固体とは、粉粒状の物品にあっては次のイに掲げる性状を示すもの、その他の物品にあっては次のイ及びロに掲げる性状を示すもので、第一種酸化性固体以外のものであることをいう。  
イ 第1条の3第1項に規定する燃焼試験において同条第2

- 項第2号の燃焼時間が同項第1号の燃焼時間と等しいか又はこれより短いこと及び同条第5項に規定する落球式打撃感度試験において試験物品と赤りんとの混合物の爆発する確率が50%以上であること。  
ロ 前号に掲げる性状
- ※3. 第三種酸化性固体とは、第一種酸化性固体又は第二種酸化性固体以外のものであることをいう。
- ※4. 第一種可燃性固体とは、第1条の4第2項の小ガス炎着火試験において試験物品が三秒以内に着火し、かつ、燃焼を継続するものであることをいう。
- ※5. 第二種可燃性固体とは、第一種可燃性固体以外のものであることをいう。
- ※6. 第一種自然発火性物質及び禁水性物質とは、第1条の5第2項の自然発火性試験において試験物品が発火するもの又は同条第5項の水との反応性試験において発生するガスが発火するものであることをいう。
- ※7. 第二種自然発火性物質及び禁水性物質とは、第1条の5第2項の自然発火性試験において試験物品が紙を焦がすもの又は同条第5項の水との反応性試験において発生するガスが着火するもので、第一種自然発火性物質及び禁水性物質以外のものであることをいう。
- ※8. 第三種自然発火性物質及び禁水性物質とは、第一種自然発火性物質及び禁水性物質又は第二種自然発火性物質及び禁水性物質以外のものであることをいう。
- ※9. 非水溶性液体とは、水溶性液体以外のものであることをいう。
- ※10. 水溶性液体とは、一気圧において、温度20度で同容量の純水と緩やかにかき混ぜた場合に、流動がおさまった後も当該混合液が均一な外観を維持するものであることをいう。
- ※11. 第一種自己反応性物質とは、孔径が9ミリメートルのオリフィス板を用いて行う第1条の7第5項の圧力容器試験において破裂板が破裂するものであることをいう。
- ※12. 第二種自己反応性物質とは、第一種自己反応性物質以外のものであることをいう。

## 指定可燃物

別表第四(危険物政令 第1条の12関係)

品名	数量	
綿花類	200kg	
木毛及びびかんくす	400kg	
ぼろ及び紙くす	1,000kg	
糸類	1,000kg	
わら類	1,000kg	
再生資源燃料	1,000kg	
可燃性固体類	3,000kg	
石炭・木炭類	10,000kg	
可燃性液体類	2m <sup>3</sup>	
木材加工品及び木くす	10m <sup>3</sup>	
合成樹脂類	発泡させたもの	20m <sup>3</sup>
	その他のもの	3,000kg

## 備考

- ※1. 綿花類とは、不燃性又は難燃性でない綿状又はトップ状の繊維及び麻糸原料をいう。
- ※2. ぼろ及び紙くすは、不燃性又は難燃性でないもの(動植物油がしみ込んでいる布又は紙及びこれらの製品を含む。)をいう。
- ※3. 糸類とは、不燃性又は難燃性でない糸(糸くすを含む。)及び綿をいう。
- ※4. わら類とは、乾燥わら、乾燥藁及びこれらの製品並びに干し草をいう。
- ※5. 再生資源燃料とは、資源の有効な利用の促進に関する法律(平成3年法律第48号)第2条第4項に規定する再生資源を原材料とする燃料をいう。
- ※6. 可燃性固体類とは、固体で、次のイ、ハ又は二のいずれかに該当するもの(一気圧において、温度20度を超え40度以下の間において液状となるもので、次のロ、ハ又は二のいずれかに該当するものを含む。)をいう。  
イ 引火点が40度以上100度未満のもの。  
ロ 引火点が70度以上100度未満のもの。  
ハ 引火点が100度以上200度未満で、かつ、燃焼熱量が34キロジュール毎グラム以上であるもの。  
ニ 引火点が200度以上でかつ、燃焼熱量が34キロジュール

- ル毎グラム以上であるもので、融点が100度未満のもの。
- ※7. 石炭・木炭類には、コークス、粉状の石炭が水に懸濁しているもの、豆炭、練炭、石油コークス、活性炭及びこれらに類するものを含む。
- ※8. 可燃性液体類とは、法別表第一備考第十四号の総務省令で定める物品で液体であるもの、同表備考第十五号及び第十六号の総務省令で定める物品で一気圧において温度20度で液状であるもの、同表備考第十七号の総務省令で定めるところにより貯蔵保管されている動植物油で一気圧において温度20度で液状であるもの並びに引火性液体の性状を有する物品(一気圧において、温度20度で液状であるものに限る。)で一気圧において引火点が250度以上のものをいう。
- ※9. 合成樹脂類とは、不燃性又は難燃性でない固体の合成樹脂製品、合成樹脂半製品、原料合成樹脂及び合成樹脂くす(不燃性又は難燃性でないゴム製品、ゴム半製品、原料ゴム及びゴムくすを含む。)をいい、合成樹脂の繊維、布、紙及び糸並びにこれらのほろ及びくすを除く。

## 届出を要する物質の指定

(危険物政令 第1条の10関係)

品名	数量
1. 圧縮アセチレンガス	40kg
2. 無水硫酸	200kg
3. 液化石油ガス	300kg
4. 生石炭 (酸化カルシウム80%以上を含有するもの)	500kg
5. 別表第一に掲げる物質	同表に定める数量
6. 別表第二に掲げる物質	同表に定める数量

## 毒物の指定数量

別表第一(危険物政令 第1条の10関係)

品名	数量
(1) シアン化水素	30kg
(2) シアン化ナトリウム	30kg
(3) 水銀	30kg
(4) セレン	30kg
(5) ひ素	30kg
(6) ぶつ化水素	30kg
(7) モノフルオール酢酸	30kg
(8) 前各項に掲げる物質のほか、水又は熱を加えること等により、人体に重大な障害をもたらすガスを発生する等消火活動に重大な支障を生ずる物質で総務省令で定めるもの	総務省令で定める数量

## 劇物の指定数量

別表第二(危険物政令 第1条の10関係)

品名	数量
(1) アンモニア	200kg
(2) 塩化水素	200kg
(3) クロルスルホン酸	200kg
(4) クロロピクリン	200kg
(5) クロロメチル	200kg
(6) クロホルム	200kg
(7) けいふつ化水素酸	200kg
(8) 四塩化炭素	200kg
(9) 臭素	200kg
(10) 発煙硫酸	200kg
(11) ブロム水素	200kg
(12) ブロムメチル	200kg
(13) ホルムアルデヒド	200kg
(14) モノクロル酢酸	200kg
(15) よう素	200kg
(16) 硫酸	200kg
(17) りん化亜鉛	200kg
(18) 前各項に掲げる物質のほか、水又は熱を加えること等により、人体に重大な障害をもたらすガスを発生する等消火活動に重大な支障を生ずる物質で総務省令で定めるもの	総務省令で定める数量

# 船舶消防設備規則(消火器関係)早見表

最終改正:令和元年12月16日国土交通省令第46号  
平成27年12月22日農水省・国土交通省第5号漁船特殊規程

防火対象物用設備&機器

法令など

消火器

消火設備

消火薬剤

警報設備

避難設備

船内の場所	第一種船	第二種船	
		遠洋・近海	沿海・平水
ロールオン・ロールオフ貨物区域等 (第43条の2)	持ち運び式泡放射器 それぞれ1個 (ロールオン・ロールオフ貨物区域等が一のみである場合には2個)(43条の2I) 車両甲板区域の両舷に20mを超えない間隔で、また車両甲板区域の出入口付近の外部に持ち運び式の泡消火器、鎮火性ガス消火器又は粉末消火器(43条の2II)		車両甲板区域の両舷に、20mを超えない間隔で、持ち運び式の泡消火器、鎮火性ガス消火器又は粉末消火器 (43条の2III②)
油だきボイラ室の内部又は出入口付近の外部の目につきやすい位置	持ち運び式泡放射器 1個 (44条II)		
油だきボイラ室	135L以上の泡消火器 1個(これと同等以上の効力を有する消火器と代替可) ※部屋の内側の部分にも運送することができるホースをリールに巻いて添える。 機関室局所消火装置を備え付ける場合には当該消火器を設置免除 (44条III)		45L移動式泡消火器 1個(これと同等の効力を有する消火器と代替可) 機関室局所消火装置を備え付ける場合には当該消火器を設置免除 (44条IV)
油だきボイラ室の各たき火場及び燃料油設備の一部がある各場所	持ち運び式泡消火器、鎮火性ガス消火器又は粉末消火器 2個 (44条V)		持ち運び式泡放射器、鎮火性ガス又は粉末消火器 1個 (簡易式のこれらの消火器 2個に代替可) (44条VI)
油だきボイラ室の各たき火場 (第44条)	材質等について告示で定める乾燥物質を入れた容器及び散布用具 各1個 (持ち運び式泡消火器、鎮火性ガス消火器又は粉末消火器に代替可) (44条VII)		
内燃機関のある場所 (第45条)	内燃機関が主機又は合計出力375kw以上の補助機関として使用するものに限る 持ち運び式泡放射器 1個 (45条I②) 45Lの移動式泡消火器 十分な数(加圧された燃料油又は潤滑油を含む装置及び運動装置の全ての部分並びに他の火災危険箇所に泡を放出するため) (これと同等の効力を有する消火器と代替可) (45条I③) 持ち運び式の泡消火器、鎮火性ガス消火器又は粉末消火器 2個以上 (45条I④) 持ち運び式消火器は当該箇所のいずれの点からも10m以内の徒歩で到達することができる位置に配置すること (45条I)		内燃機関が主機または合計出力750kw以上の補助機関として使用するものに限る 45Lの移動式の泡消火器 1個(これと同等の効力を有する消火器と代替可)(45条II①) 総トン数300トン未満の場合は、管海官庁が十分と認める数の持ち運び式又は簡易式の消火器に代替可 (45条II②) 持ち運び式の泡消火器、鎮火性ガス消火器又は粉末消火器 2個以上 (45条II③) 持ち運び式消火器は当該箇所のいずれの点からも10m以内の徒歩で到達することができる位置に配置すること (45条II④) 持ち運び式消火器1個につき簡易式消火器2個に代替可 (45条II⑤)
焼却炉又は油だき加熱機のある場所 (油だきボイラを除く。以下同じ。) (第45条の2)	焼却炉の最大処理熱量又は油だき加熱機の最大発熱量(最大処理熱量等) 420,000KJ/H以上～840,000KJ/H未満 45L移動式の泡消火器 1個 (45条の2I①) 840,000KJ/H以上～4,190,000KJ/H未満 135L以上の泡消火器 1個 (45条の2I②) 焼却炉又は油だき加熱機があるそれぞれの場所 持ち運び式の泡消火器、鎮火性ガス消火器又は粉末消火器 1個 (最大処理熱量等が、210,000KJ/H以上～420,000KJ/H未満の場合 2個) 4,190,000KJ/H以上の場合 管海官庁の指示するところによる (45条の2II)		
蒸気タービン等のある場所 (主機又は合計出力三百七十五キロワット以上の補助機関として使用するものに限る。) (第46条)	45L移動式の泡消火器(又はこれと同等の効力を有する消火器) 十分な数(強制潤滑装置のすべての部分及びタービン、機関又は連結している伝動装置の強制潤滑部分を密閉しているケーシングのすべての部分並びに他の火災危険箇所に泡を放出するため) ただし、油だきボイラ又は燃料油装置のある場所については、この限りでない (46条I①) 持ち運び式の泡消火器、鎮火性ガス消火器又は粉末消火器 2個以上 (46条I②) 持ち運び式消火器は当該場所内のいずれの点からも十メートル以内の徒歩で到達することができる位置に配置 第44条5項及び6項の持ち運び式消火器が設置されていれば、この項の持ち運び式消火器が設置されていることとみなす (46条I③)		持ち運び式の消火器は、当該消火器1個につき簡易式の消火器2個に代替可(46条II)
その他の機関区域(第44条～46条以外)(47条の2) 作業室、内燃機関、強制潤滑装置を有する機械又は油圧機械のある場所、給油場所その他油火災を生じるおそれのある場所(次号に掲げる場所を除く。)	持ち運び式の泡消火器、鎮火性ガス消火器又は粉末消火器 1個 (47条の2I①)		
機関制御室、冷凍機械、通風機械(単一のダクトに備え付ける小容量のものを除く。又は空気調和機械のある場所その他電気火災を生じるおそれのある場所)	持ち運び式鎮火性ガス消火器又は粉末消火器 1個 (主配電盤のある場所にあつては、2個) (47条の2I②)		
特定機関区域(容量が500ml以上のものに限る。)内のイナート・ガス発生装置の火災危険場所	持ち運び式の泡消火器、鎮火性ガス消火器又は粉末消火器 2個 (47条の2II)		
居住区域等 (第48条)			当該持ち運び式消火器は一個につき簡易式の消火器2個に代替可(48条V)
居住区域、業務区域及び制御場所に備え付けられる消火器の合計数 5個以上 (48条I)			総トン数1,000トン未満(係留船を除く)
居住区域(48条I)	船舶の居住区域には、炭酸ガス消火器を備え付けてはならない (74条I)		
備え付けの制限(第74条)			
居室及び雑居室	床面積250㎡又はその端数ごとに液体消火器、泡消火器又は粉末消火器(りん酸塩類を消火剤とするものに限る。)のうちいずれか1個		居住区域及び業務区域のいずれの部分への距離も15m以内となるように持ち運び式の液体消火器、泡消火器又は粉末消火器(りん酸塩類を消火剤とするものに限る。) 甲板ごとに2個以上 (48条IV)
通路	通路の長さ25m又はその端数ごとに液体消火器、泡消火器又は粉末消火器(りん酸塩類を消火剤とするものに限る。)のうちいずれか1個		
診療室	液体消火器、泡消火器又は粉末消火器(りん酸塩類を消火剤とするものに限る。)のうちいずれか1個		
業務区域(48条I)			
調理室、貯蔵品室、ロッカールーム、郵便物室、金庫室、作業室及び手荷物室	泡消火器、鎮火性ガス消火器又は粉末消火器のうちいずれか1個 (フライヤーを有する調理室にあつては2個)		
調理器具のある配膳室及び洗濯物乾燥室	液体消火器、泡消火器、鎮火性ガス消火器又は粉末消火器のうちいずれか1個		
塗料庫の出入口付近の外部			持ち運び式の泡消火器、鎮火性ガス消火器又は粉末消火器のうちいずれか1個(48条IV)
塗料庫、手荷物室その他閉鎖されている場所	自動拡散型の液体消火器又は粉末消火器を備え付ける場合には、管海官庁は、その有効鎮火容積及び配置状況に応じ、さしつかえないと認める限度まで備え付けなければならない消火器の数を減らすことができる (48条VI)		
制御場所 (第48条I)	液体消火器、泡消火器、鎮火性ガス消火器又は粉末消火器のうちいずれか1個(床面積が50㎡以上である操舵室にあつては、2個)		
船舶の制御場所及び航行の安全のための電気設備がある場所 (第74条)	電気伝導性のある消火剤又は有害な消火剤を用いた消火器を備え付けてはならない (74条II)		
持ち運び式の消火器の備付方法 (第48条の2)	持ち運び式の消火器を備え付ける場合には、持ち運び式の消火器のうち1個は、備え付ける場所の出入口の近くに配置しなければならない。 (第43条の2第2項、第44条第5項～第7項まで、第45条第1項、第3項若しくは第5項、第45条の2第2項、第46条第1項第47条の2又は47条第1項若しくは第3条の規定によるもの)(48条の2)		
無人の機関室 (第69条)	火災探知装置または当該機関室の容積に対して十分な数の自動拡散型消火器(69条)		
予備の消火剤 (第71条)	設置合計数が10以下の場合 設置合計数と同数 設置合計数が10を超える場合 60を超える場合は60とする 告示で定める容量又は質量の予備の消火剤を備え付けなくてはならない(漁船であつて第二種船以外のものを除く) 規定する数を超えて備え付ける消火剤に充てんされている消火剤は予備の消火剤とみなすことができる 陸岸に係留されている係留船には予備の消火剤は不要		1,000トン以上 第一種船と同じ 100トン以上1,000トン未満 設置合計数に0.25を乗じた数 100トン未満 設置合計数に0.1を乗じた数
国土交通省告示第516号 船舶の消防設備の基準を定める告示 第48条			

注:鎮火性ガス消火器は炭酸ガス消火器を指す。

船内の場所	第三種船	第四種船		一般漁船 漁船特殊規定
		遠洋・近海	沿海・平水	
焼却炉又は油だき加熱機のある場所(油だきボイラを除く。以下同じ。)(64条I・第45条の2)(漁51条の14I・第45条の2)	焼却炉の最大処理熱量又は油だき加熱機の最大発熱量(最大処理熱量等)420,000KJ/H以上～840,000KJ/H未満 45L移動式の泡消火器 1個 840,000KJ/H以上～4,190,000KJ/H未満 135L以上の泡消火器 1個 焼却炉又は油だき加熱機があるそれぞれの場所 持運び式の泡消火器、鎮火性ガス消火器又は粉末消火器 1個 (最大処理熱量等が、210,000KJ/H以上～420,000KJ/H未満の場合 2個) 4,190,000KJ/H以上の場合 管海官庁の指示するところによる			(45条の2I①) (45条の2I②)
蒸気タービン又は密閉型蒸気機関のある場所(主機又は合計出力三百七十五キロワット以上の補助機関として使用するものに限る。)(64条I・第46条)	45L移動式の泡消火器(又はこれと同等の効力を有する消火器) 十分な数(強制潤滑装置のすべての部分及びタービン、機関又は連結している伝動装置の強制潤滑部分を密閉しているケーシングのすべての部分並びに他の火災危険箇所に泡を放出するため) ただし、油だきボイラ又は燃料油装置のある場所については、この限りでない (46条I①) 持運び式の泡消火器、鎮火性ガス消火器又は粉末消火器 2個以上 (46条I②) 持運び式消火器は当該場所内のいずれの点からも十メートル以内の徒歩で到達することができる位置に配置とする(46条I) 第44条5項及び6項の持運び式消火器が設置されていれば、この項の持運び式消火器が設置されていることとみなす(46条I)			
塗料庫、手荷物室その他閉鎖されている場所(64条I・漁51条の14I)	自動拡散型の液体消火器又は粉末消火器を備え付ける場合には、管海官庁は、その有効鎮火容積及び配置状況に応じ、さしつかえないと認められる限度まで備え付けなければならない消火器の数を減らすことができる			(48条VI) (45条の2II)
油だきボイラ室の各たき火場及び燃料油設備の一部がある各場所(64条II)	持運び式泡消火器、鎮火性ガス消火器又は粉末消火器 2個 (44条V)			
油だきボイラ室の各たき火場(64条II・第44条)	材質等について告示で定める乾燥物質を入れた容器及び散布用具 各1個 (持運び式泡消火器、鎮火性ガス消火器又は粉末消火器に代替可)(44条VI)			
その他の機関区域(第44条～46条以外)				
作業室、内燃機関、強制潤滑装置を有する機械又は油圧機械のある場所、給油場所その他油火災を生じおそれのある場所(次号に掲げる場所を除く。)	持運び式の泡消火器、鎮火性ガス消火器又は粉末消火器 1個 (47条の2I①)			
機関制御室、冷凍機械、通風機械(単一のダクトに備え付ける小容量のものを除く。)(又は空気調和機械のある場所その他電気火災を生じおそれのある場所)	持運び式鎮火性ガス消火器又は粉末消火器 1個 (主配電盤のある場所にあつては、2個) (47条の2I②)			
特定機関区域(容積が500㎡以上のものに限る。)内のイネート・ガス発生装置の火災危険箇所	持運び式の泡消火器、鎮火性ガス消火器又は粉末消火器 2個 (47条の2II)			
ロールオン・ロールオフ貨物区域等(第57条の2)	(閉鎖された)車両甲板区域(閉鎖された)の両舷に20mを超えない間隔で、また車両甲板区域の出入り口付近の外部に持運び式の泡消火器、鎮火性ガス消火器又は粉末消火器 (57条の2)			
油だきボイラ室の各たき火場(64条V・第44条VI)	持運び式泡放射器、鎮火性ガス又は粉末消火器 1個 (44条VI)			持運び式泡放射器、鎮火性ガス又は粉末消火器 1個(51条の14・44条VI)
持運び式の消火器の備付方法(64条VI・第48条の2)	持運び式の消火器のうち1個は、備え付ける場所の出入口の近くに配置(第57条の2第2項、第3項、第60条第1項、第62条第1項、第2項、第1項において準用する第45条の2、第46条、第3項において準用する第44条5項、第7項、第47条の2または第5項において準用する第44条第6項の規定によるもの)(64条VI・48条の2)			持運び式消火器のうち1個は、備え付ける場所の出入口の近くに配置(第51条の10第1項、第11第1項、第11第1項において準用する第44条第4項、第5項、第6項、第7項、第8項、第9項、第10項、第11第1項において準用する第44条第6項の規定によるもの)(51条の14VI)
油だきボイラ室の内部又は出入り口付近の外部の目につきやすい位置(59条II)	持運び式泡放射器 1個 (第4種船にあつては総トン数500トン以上のものに限る)			持運び式泡放射器 1個 (総トン数500トン以上のものに限る)(51条の14II)
油だきボイラ室(59条III)	135L以上の泡消火器 1個 (これと同等の効力を有する消火器と代替可) ボイラ出力が175kW未満である場合には45L移動式泡消火器 1個(これと同等の効力を有する消火器と代替可) 部屋のいずれの部分にも達することができるホースをリールに巻いて添える。 機関室局所消火装置を備え付ける場合には当該消火器を設置免除。(59条III)			135L以上の泡消火器 1個 (これと同等の効力を有する消火器と代替可) ボイラ出力が175kW未満である場合には45L移動式泡消火器 1個(これと同等の効力を有する消火器と代替可) 部屋のいずれの部分にも達することができるホースをリールに巻いて添える。 機関室局所消火装置を備え付ける場合には当該消火器を設置免除。(51条の14II)
内燃機関のある場所(内燃機関が主機または合計出力375kw以上の補助機関として使用するものに限る)	持運び式泡放射器 1個 (60条I②) 45Lの移動式の泡消火器 十分な数(加圧された燃料油又は潤滑油を含む装置及び伝動装置の全ての部分並びにほかの火災危険箇所に泡を放出するため) (これと同等の効力を有する消火器と代替可) (60条I③) 持運び式泡消火器、鎮火性ガス消火器又は粉末消火器 2個以上 持運び式消火器は当該箇所のいずれの点からも10m以内の徒歩で到達することができる位置に配置すること (60条I④) (60条I) 持運び式消火器 1個につき簡易式消火器2個に代替可 (60条II)			持運び式泡放射器 1個(51条の14III) 45Lの移動式の泡消火器 十分な数(加圧された燃料油又は潤滑油を含む装置及び伝動装置の全ての部分並びにほかの火災危険箇所に泡を放出するため) (これと同等の効力を有する消火器と代替可)(51条の14II)
内燃機関のある場所(内燃機関が主機または合計出力375kw以上の補助機関として使用するものに限る。)(漁51条の10I)				総トン数500トン未満の一般漁船には ①総トン数100トン以上500トン未満には2個 ②総トン数100トン未満には1個の持運び式の泡消火器、鎮火性ガス消火器、又は粉末消火器を設置さらに、機関の出力750kw又はその端数毎に1個の持運び式の泡消火器を追加。(51条の10I) 持運び式の消火器は、当該消火器1個につき簡易式の消火器2個に代替可(51条の10II)
居住区域等	持運び式消火器の種類及び数			
居住区域	居室及び雑居室(62条I)	床面積250㎡又はその端数ごとに液体消火器、泡消火器又は粉末消火器(りん酸塩類を消火剤とするものに限る。)のうちいずれか1個	総トン数1000トン以上 5個 総トン数500トン以上1000トン未満 4個 1000トン以上 5個	持運び式の消火器を居住区域及び業務区域に(適当に)分散して配置 500トン以上1000トン未満 4個 500トン未満 3個 (51条の11I)
	通路(62条I)	通路の長さ25m又はその端数ごとに液体消火器、泡消火器又は粉末消火器(りん酸塩類を消火剤とするものに限る。)のうちいずれか1個	総トン数100トン以上500トン未満 3個 500トン以上 2個	持運び式の消火器は、当該消火器1個につき簡易式の消火器2個に代替可 (51条の11II)
	診療室(62条I)	液体消火器、泡消火器又は粉末消火器(りん酸塩類を消火剤とするものに限る。)のうちいずれか1個	総トン数50トン以上100トン未満 2個 100トン未満 1個 (62条II)	
業務区域	調理室、貯蔵品室、ロッカー室、郵便物室、金庫室、作業室及び手荷物室(62条I)	泡消火器、鎮火性ガス消火器又は粉末消火器のうちいずれか1個(フライヤーを有する調理室にあつては、2個)		
	調理器具のある配せん室及び洗濯物乾燥(62条I)	液体消火器、泡消火器、鎮火性ガス消火器又は粉末消火器のうちいずれか1個		
制御場所(62条I)	液体消火器、泡消火器、鎮火性ガス消火器又は粉末消火器のうちいずれか1個(床面積が50㎡以上である操舵室にあつては、2個)			
塗料庫の出入口付近の外部		持運び式の泡消火器、鎮火性ガス消火器又は粉末消火器のうちいずれか1個(62条II)		持運び式の泡消火器、鎮火性ガス消火器又は粉末消火器のうちいずれか1個(51条の11)
無人の機関室(第69条)	火災探知装置または当該機関室の容積に対して十分な数の自動拡散型消火器			
予備の消火剤(第71条)	設置合計数が10以下の場合 設置合計数と同数 設置合計数が10を超える場合 設置合計数が10を超えた数に0.5を乗じた数と10の合計(但し、60を超える場合は60とする) ・告示で定める容量又は質量の予備の消火剤を備え付けなくてはならない(漁船であつて第三種船以外のものを除く) ・規定する数を超えて備え付ける消火剤に充てんされている消火剤は予備の消火剤とみなすことができる ・陸岸に係留されている係留船には予備の消火剤は不要			設置合計数の50%以上規定する数を超えて備え付ける消火剤の充てんされている消火剤は予備の消火剤と見なす。 漁船特殊規定(第51条の13)

# 消防用設備等の点検及び報告

## 1 消防用設備等点検対象物の指定

防火対象物に設置する消防用設備等については、法第17条の規定に基づき、関係者に設置及び維持を義務づけている。この消防用設備等の設置にあたっては、当該設備について知識・技能を有する甲種消防設備士に工事を担当させ、工事完了時には消防機関に届出て検査を受けなければならないとして、この時点で技術上の基準(特殊消防用設備等にあつては設備等設置維持計画)に適合する旨のチェックが十分できる仕組みになっている。

しかし、設置後は、環境条件の変化等による機能劣化や、用途変更、利用形態の変化等により、当初の機能確保が困難となることも考えられる。

しかし、消防用設備等は日常使用されず火災が発生した場合はじめて使用されるものであり、従って、いつ起こるかわからない火災時にその機能を十分発揮できるものでなければならない。

そのためには、日常から維持管理を十分行って、より機能保持を図っておく必要がある。ただ、維持管理を行うにも、消防用設備等について知識・技能を有しない者がその業務を行えば、不良箇所を発見できないばかりか、かえって機能を損なうことも考えられる。

このようなことから、人命危険の高い特定の防火対象物等にあつては消防用設備等についての知識技能を有する消防設備士又は消防設備点検資格者に点検を行わせ、その他の防火対象物にあつては、関係者自ら点検をして、その結果を定期的に消防機関に報告させることにより消防用設備等の機能の確保を図ろうとするものである。

点検とは、法第17条の3の3の規定に基づき、機器点検又は総合点検により、消防用設備等が法第17条の技術上の基準に適合しているかどうかを確認することである。

### 法第17条の3の3

法第17条第1項の防火対象物（政令で定めるものを除く。）の関係者は、当該防火対象物における消防用設備等又は特殊消防用設備等（第8条の2の2第1項の防火対象物にあつては、消防用設備等又は特殊消防用設備等の機能）について、総務省令で定めるところにより、定期的に、当該防火対象物のうち政令で定めるものにあつては消防設備士免状の交付を受けている者又は総務省令で定める資格を有する者に点検させ、その他のものにあつては自ら点検し、その結果を消防長又は消防署長に報告しなければならない。

#### (1) 点検除外防火対象物

令別表第1(20)項に掲げる舟車は、法第17条の3の3に基づく点検及び報告をしなくてもよいことになっている（令第36条第1項）。

これは、舟車については道路運送車両法等関係法令等により点検及び点検結果の報告が義務づけられていることによるものである。

#### (2) 資格者が行う点検防火対象物

消防設備士又は消防設備点検資格者に点検させなければならない防火対象物は、次のとおりである（令第36条第2項）。

ア 特定防火対象物で、延べ面積が1,000㎡以上のもの

イ 非特定防火対象物で、延べ面積が1,000㎡以上のもののうち、消防長又は消防署長が火災予防上必要があると認めて指定するもの

ウ 特定1階段等防火対象物（令別表第1(1)項から(4)まで、(5)項イ、(6)項又は(9)項イに掲げる防火対象物の用途に供される部分が避難階以外の階（1階及び2階を除くものとし、総務省令で定める避難上有効な開口部を有しない壁で区画されている部分が存する場合にあつては、その区画された部分とする。）に存する防火対象物で、当該避難階以外の階から避難階又は地上に直通する階段が2（当該階段が屋外に設けられている場合等にあつては、1）以上設けられていないもの）

## 2 消防設備士等が点検できる消防用設備等

消防用設備等の種類・点検内容に応じた点検期間及び消防設備士又は消防設備点検資格者が点検を行うことができる消防用設備等の種類は、消防庁長官が定めることとされており（規則第31条の6第5項）、次表のように告示されている（平成16年消防庁告示第9号、第10号）。

点検資格 平成16年5月31日消防告示10号  
 最終改正 平成26年4月14日消防告示第16号  
 点検期間 平成16年5月31日消防庁告示9号  
 最終改正 平成31年4月18日消防庁告示第6号

消防用設備等の種類別点検資格・点検期間

消防用設備等・特殊消防用設備等の種類		点検資格		点検期間	
		消防設備士(甲種・乙種) ※6、7類は乙種のみ	消防設備 点検資格者	機器点検	総合点検
消 火 設 備	消火器及び簡易消火用具	第6類		第1種	1年
	屋内消火栓設備	第1類			
	スプリンクラー設備				
	水噴霧消火設備				
	泡消火設備				
	不活性ガス消火設備	第3類			
	ハロゲン化物消火設備				
	粉末消火設備	第1類			
	屋外消火栓設備				
	動力消防ポンプ設備	第1類・第2類			
	パッケージ型消火設備及びパッケージ型自動消火設備	第1類・第2類・第3類			
	共同住宅用スプリンクラー設備	第1類			
	特定駐車場用泡消火設備	第2類			
	警 報 設 備	自動火災報知設備	第4類		
ガス漏れ火災警報設備					
漏電火災警報器		第7類			
消防機関へ通報する火災報知設備		第4類			
非常警報器具及び非常警報設備		第4類・第7類			
共同住宅用自動火災報知設備		第4類			
住戸用自動火災報知設備					
共同住宅用非常警報設備		第4類・第7類			
特定小規模施設用自動火災報知設備	第4類				
複合型居住施設用自動火災報知設備					
避 難 設 備	すべり台、避難はしご、救助袋、緩降機、避難橋その他の避難器具	第5類		第2種	1年
	誘導灯及び誘導標識	第4類・第7類 (電気工事士又は電気主任技術者の 免状の交付を受けている者で)			
消 防 用 水	防火水槽又はこれに代わる貯水池その他の用水	第1類・第2類		第1種	
消 火 活 動 上 必 要 な 施 設	排煙設備	第4類・第7類		第2種	1年
	連結散水設備	第1類・第2類		第1種	1年
	連結送水管				
	非常コンセント設備	第4類・第7類		第2種	
	無線通信補助設備	第1類・第2類		第1種	1年
	共同住宅用連結送水管				
	共同住宅用非常コンセント設置 加圧防排煙設備	第4類・第7類		第2種	1年
非 常 電 源	非常電源専用受電設備	当該非常電源、配線又は総合操作盤が附置される 各消防用設備等の点検資格を有する者		第1種	1年
	蓄電池設備				
	自家発電設備				
	燃料電池設備				
配線					
総合操作盤				6月	
特殊消防用設備等	甲種特類		特種	設備等設置維持計画に定める 点検の期間	

防火対象物用設備&機器

法令など

消火器

消火設備

消火薬剤

警報設備

避難設備

3 点検の種類、点検結果の報告

(1) 点検の種類

ア 機器点検

次の事項について、消防用設備等の種類等に応じ別に告示で定める基準に従い確認すること。

- (ア) 消防用設備等に附置される非常電源（自家発電設備に限る。）又は動力消防ポンプの正常な作動
- (イ) 消防用設備等の機器の適正な配置、損傷等の有無その他主として外観から判別できる事項
- (ウ) 消防用設備等の機能について、外観から又は簡易な操作により判別できる事項

## イ 総合点検

消防用設備等の全部若しくは一部を作動させ、又は当該消防用設備等を使用することにより、当該消防用設備等の総合的な機能を消防用設備等の種類に応じ、別に告示で定める基準に従い確認すること。

- ① 「点検」とは、消防用設備等が法第17条第1項の技術上の基準に、特殊消防用設備等については同条第3項の設備等設置維持計画に適合しているかどうかを確認することをいう。
- ② 「消防用設備等の種類等」とは、消防用設備等（非常電源、配線及び総合操作盤の部分を除く。）の種類及び非常電源の種別並びに配線及び総合操作盤の別をいう。
- ③ 「消防用設備等の機器」とは、消防用設備等のヘッド、感知器、加圧送水装置、配管等の機器をいう。

## (2) 点検結果の報告

防火対象物の関係者は、点検結果とそれに基づいてとった措置について、維持台帳に記録するとともに、防火対象物の区分に従い、一定の期間ごとに消防長又は消防署長に報告しなければならない。

報告は、点検結果報告書に消防用設備等の種類等に応じた点検票を添付して行い、報告期限については、次のように定められている（規則第31条の6第3項）。

ア 特定防火対象物については、1年に1回

イ 非特定防火対象物については、3年に1回

ただし、次の事項が確認される場合で消防長又は消防署長が適当と認められる場合にあつては、点検結果総括表及び点検者一覧表を添付することをもって足りることとされている。

① 点検済表示制度（「消防用設備等点検済表示制度について」（平成8年消防予第61号）により運用される点検済表示制度をいう。）が活用されている消防用設備等について、個々の消防用設備等の所定の位置に点検済票が貼付されていることにより、点検が確実に行われていること。

なお、これ以外のものについては、消防用設備等に係る維持台帳の記録、点検結果報告書の記録、査察時等に指摘された違反や不良箇所の記録等により確認できること。

② 消防法第17条の3の3の規定に基づく報告が行われていること。

③ 防火対象物に消防法令上の違反がないこと。

消防機関への報告は、防火対象物の関係者が当該報告書を直接持参して行うことが適当であるが、負担軽減し、報告実施の促進を図るため、以下の条件のいずれかを満たす防火対象物で消防長又は消防署長が認めた場合にあつては、点検結果の報告を郵送により行うことができることとされている。

- ・ 上記①から③までに適合する防火対象物
- ・ 過去3年間、法第17条の3の3の規定に基づく点検報告が行われており、すべての消防用設備等について不備事項がないこと

## (3) 罰則等

法第17条の3の3の規定による報告をせず、又は虚偽の報告をした者は、30万円以下の罰金又は拘留に処せられるほか、その法人に対しても30万円以下の罰金が科せられる（法第44条第11号、第45条第3号）。

## (4) 維持台帳

消防用設備等の維持台帳は、各設備等ごとの構造、性能等及び設置時からの状態が明確にされているもので、概ね次の図書等が各設備ごと（関連の深いものが合本することができる。）に編冊されているものが添付されていること（規則第31条の6）。

(1) 設置届出書と試験結果報告書（添付図書を含む。）

(2) 検査済証

(3) 消防用設備等の修理、整備等の経過一覧表

(4) 点検結果報告書及び点検票

(5) その他必要な書類

ア 法第4条に基づく立入検査時の結果通知書

イ 特例適用通知書等



## 4 消防用設備等の試験・点検に用いる試験器具

従来、試験及び点検を行う際に用いる計測・測定等のための試験器具等(以下、「試験器具等」という。)は、個々に製造各社からの問い合わせに際し総務省消防庁が判断し、承認されたものが使用されてきた。

昭和62年4月以降は、一定以上の性能の確保と適正な維持管理のため、試験器基準及び校正基準を定め、基準に適合しているか否かの判定については、(一財)日本消防設備安全センター(外部試験器の評価及び校正については日本消防検定協会)が行うこととされている。それぞれ基準に適合しているものは、評価合格品として、表示が付されることになっている。

～一般財団法人 日本消防設備安全センター「消防設備士 講習用テキスト 法令解説編」より引用～

## 5 消火器の点検

消防法で設置が義務付けられている防火対象物では、「消火器の点検と報告の概要」が定められています。

消防設備等は、日常使用されず、火災が発生した際にはじめて使用されるものであり、かつ、いつ火災が発生してもその機能を十分に発揮できるものでなければなりません。

### ■点検と報告の概要

#### ① 点検および報告の義務(消防法第17条の3の3)

防火対象物の関係者は、その防火対象物に設置されている消火器具について、総務省令で定めるところにより、定期的に、政令で定めるもの(施行令第36条)にあつては乙種第6類の消防設備士又は第1種消防設備点検資格者に点検させ、その他のものにあつては自ら点検し、その結果を消防長又は消防署長に報告しなければならない。

#### ② 点検の内容と期間(平成16年5月31日消防庁告示9号・平成22年12月22日消防庁告示第24号)

消防法第17条の3の3の規定による消火器の点検は、機器点検により、6ヶ月に1回以上行うものとする。機器点検の項目内容は下記のようになっている。

機器点検

- ・ 設置状況
- ・ 消火器の外形
- ・ 消火器の内部および機能
- ・ 消火器の耐圧性能

#### ③ 点検結果の記録及び報告期間(施行規則第31条の6)

防火対象物の関係者は、点検を行った結果を維持台帳に記録するとともに、次頁の表-1に従い、期間ごとに消防長又は消防署長に報告しなければならない。

#### ④ 防火対象物の別と点検の対象範囲(施行令第36条第2項)

法定資格者が点検しなければならない防火対象物は次頁の表-1に掲げる防火対象物とする。

#### 📄 注意メモ

消火器は定期的に点検してください。「設計標準使用期限」以内といえども消防法に基づく法定資格者(乙種第6類消防設備士・第1種消防設備点検資格者)による定期的な点検を受け、異常のあるものは適切な整備を行ってください。

### 🔧 機器点検のポイント

- ・ 安全栓及び安全栓封印シールが付いているか。
- ・ 使用済み表示マークが付いているか。(指示圧力計が付いている消火器は、指針が緑色範囲を指しているか)
- ・ 本体容器にサビ、キズ、変形(キャップのゆるみ)はないか。
- ・ ホースがホース受け具(ノズルキャッチ)から外れていないか、ノズルキャップが外れていないか、異物の詰まりはないか。
- ・ 「設計標準使用期限」または「使用有効期限」が過ぎていないか。
- ・ 製造年から10年を経過していないか。

〈表-1〉[法定資格者が点検をしなければならない防火対象物及び点検報告期間]

防火対象物の別		点検の対象	点検報告期間			
		施行令第36条2項	規則第31条の6			
(1)	イ	劇場、映画館、演芸場、観覧場	1,000㎡以上	1年に1回		
	ロ	公会堂、集会場				
(2)	イ	キャバレー、カフェー、ナイトクラブ等				
	ロ	遊技場、ダンスホール				
	ハ	性風俗関連特殊営業を営む店舗				
(3)	イ	待合、料理店等				
	ロ	飲食店				
(4)		百貨店、マーケット、展示場				
(5)	イ	旅館、ホテル、宿泊所			※1,000㎡以上	3年に1回
	ロ	寄宿舎、下宿、共同住宅				
(6)	イ	病院、診療所又は助産所			1,000㎡以上	1年に1回
	ロ	老人短期入所施設、特別養護入ホーム、軽費老人ホーム(※1)等				
	ハ	老人デイサービスセンター、軽費老人ホーム(※2)等				
	ニ	幼稚園又は特別支援学校				
(7)		小中学校、高校、大学等			※1,000㎡以上	3年に1回
(8)		図書館、博物館、美術館等				
(9)	イ	蒸気浴場、熱気浴場等			1,000㎡以上	1年に1回
	ロ	上記以外の公衆浴場				
(10)		停車場、船舶航空機発着場	※1,000㎡以上	3年に1回		
(11)		神社、寺院、教会等				
(12)	イ	工場、作業所				
	ロ	映画スタジオ、テレビスタジオ				
(13)	イ	自動車車庫、駐車場				
	ロ	飛行機、回転翼航空機の格納庫				
(14)		倉庫				
(15)		前各項に該当しない事業所				
(16)	イ	特定複合用途防火対象物			1,000㎡以上	1年に1回
	ロ	上記以外の複合用途消火対象物			※1,000㎡以上	3年に1回
(16)の(2)		地下街	1,000㎡以上	1年に1回		
(16)の(3)		準地下街	※1,000㎡以上	3年に1回		
(17)		重要文化財等の建造物				
(18)		延長50メートル以上のアーケード				
		特定一階段等防火対象物	全部	1年に1回		

※ 消防長又は消防署長が火災予防上必要があると認め指定するもの。色つきは、特定防火対象物をいう。

※1 避難が困難な要介護者を主として入居させるものに限る。 ※2 042ページ欄外(防火対象物の別)六項ロ(1)に掲げるものを除く

■確認試料(確認ロット)の作り方及び試料の取り方 点検要領改正(平成22年12月22日消防予557号)

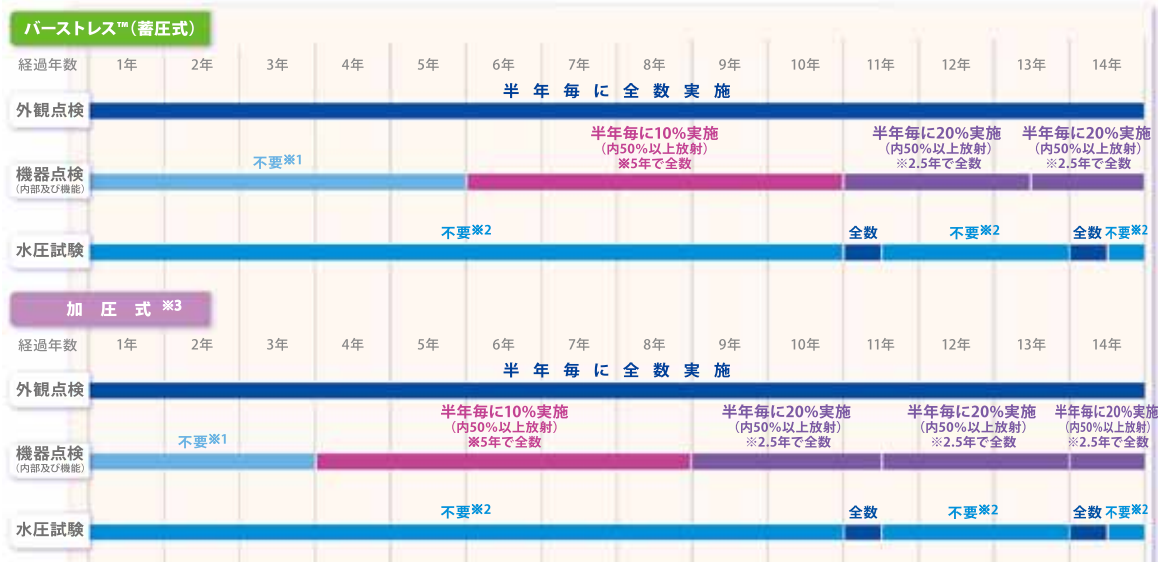
消火器の内部及び機能の確認

製造年から3年(化学泡消火器は、設置後1年)を経過した加圧式の粉末消火器、及び製造年から5年を経過した蓄圧式の消火器または外形点検において安全栓、安全栓の封(使用済みの表示設置が設けられているもので、当該装置が脱落していない、又は作動していないものは除く)緊結部等に異常が認められた消火器について実施すること。

この場合、外形点検に異常が認められなかったもののうち、3年を経過した加圧式の粉末消火器と5年を経過した蓄圧式の消火器(二酸化炭素消火器、ハロゲン化物消火器を除く)は、抜き取り方式によって点検を行うことができる。

※車載式の消火器は、放射能力を除く。

■点検サイクルの比較

































※1:外観点検で安全栓、安全栓の封又は緊結部等に異常が認められたものは必要です。  
 ※2:外観点検で本体容器に腐食等が認められたものは必要です。  
 ※3:上記「加圧式」の点検サイクル等は、粉末に限ります。(水・化学泡等を除く)

## 消火器の内部及び機能の確認<図-1参照>

- ① 消火薬剤の種別に分ける（メーカー、容量別に分けなくてよい。）
- ② 小型消火器と大型消火器に分ける
- ③ 加圧方式（加圧式、蓄圧式）別に分ける
- ④ 加圧式消火器は製造年から3年を超え8年以下のもの、8年を超えるものに分ける、また蓄圧式消火器は5年を超え10年以下のものに分ける
  - ▶ ここまで細分化したものを1ロットとする

〈図-1〉 確認試料（確認ロット）の作り方

1.消火剤別に分ける	2.小型と大型に分ける	3.加圧方式別に分ける	4.製造年別に分ける	5.抜き取り確認試料数
粉末(ABC) 合計70本  	小型   60本	加圧式   40本	3年を超え8年以下のもの  20本	 毎回2本 (10%)
			8年を超えるもの  20本	 毎回4本 (20%)
		蓄圧式  20本	5年を超え10年以下のもの  10本	 毎回1本 (10%)
	大型(車載式)   10台	加圧式   4台	3年を超え8年以下のもの  2台	 毎回1台 (10%)
			8年を超えるもの  2台	 毎回1台 (20%)
		蓄圧式  6台	5年を超え10年以下のもの  4台	 毎回1台 (10%)
強化液合計30本  	小型  20本	蓄圧式  20本	5年を超え10年以下のもの  10本	 毎回1本 (10%)
	大型(車載式)   10台	加圧式   10台	3年を超え8年以下のもの  5台	 毎回5台 (全数)
			8年を超えるもの  5台	 毎回5台 (全数)

## ■耐圧性能試験(水圧試験)

- ・製造年から10年を経過したもの
- ・外観点検において本体容器に腐食等が認められたもの

## ■水圧試験シミュレーション



試料の抜き取り方<図-2参照>

① 加圧式消火器は製造年から3年を超え8年以下の消火器は5年で、製造年から8年を超える消火器は2.5年で、蓄圧式消火器は製造年から5年を超え10年以下の消火器は5年で、製造年から10年を超える消火器は2.5年でロット全数の確認が終了するよう概ね均等に製造年数の古いものから抽出する。

注) 2000年製造品は2004年点検から3年を超えていると判断する。

② 抜き取り数の50%以上の消火器の放射試験を行う。

※ 「ロット全数の確認が終了するよう概ね均等に製造年数の古いものから抽出する。」とは、「ある時期にまとめて内部及び機能の確認を行い、あと何年かは外形の確認だけで済ませ、内部及び機能の確認を省略する。」ということはこの間の機能維持の状態が全く確認できないことになる。消火器も工業製品であり経年変化による機能低下は避けられない。

そのため、ロットの小さいものは例外として、毎回ほぼ同数の抽出試料によって機能維持の状態を確認できるようにしようとするものである。

■ロット数が10本未満の場合

ロット数を周期×2 (6ヶ月点検なので年2回、5年周期ならば×2=10) で除し、整数値とし、余りは残す。その商が各回の平均抽出数となる。

余りが出た場合は、その周期内に割り振って概ね平均数となるようにする。

■ロット数が10本以上の場合

$$22 \div (5 \times 2) = 2 \text{ 余り } 2$$

これを点検2年目の前期、4年目の前期に1本ずつ割り振れば

$$2 \cdot 2 \cdot 3 \cdot 2 \cdot 2 \cdot 2 \cdot 3 \cdot 2 \cdot 2 \cdot 2$$

と概ね平均的な抜き取り数となる。

<図-2> 試料の抜き取り方(5年周期の例)

加圧式製造後	4年経過		5年経過		6年経過		7年経過		8年経過	
蓄圧式製造後	6年経過		7年経過		8年経過		9年経過		10年経過	
ロットの 大きさ	点検1年目		点検2年目		点検3年目		点検4年目		点検5年目	
	前期	後期	前期	後期	前期	後期	前期	後期	前期	後期
1										
3										
5										
8										
10										
15										
22										

※ 悪い例

3										
5										

## category 2 fire extinguisher

# 消火器

一番身近な消火器具である消火器。  
あらゆる場所や用途にお応えするために、  
さまざまな種類の消火器をご用意しています。  
用途に合わせてご選択ください。



PEP-10N



PEP-50S



PWE-3S








- 消火器仕様一覧表 P069~
- ECOSS消火器 P077~
- バーストレス<sup>TM</sup>(蓄圧式)消火器 P087~
- 家庭用消火器 P089~
- 一般用大型消火器(車載式) P093~
- 高性能型消火器 P097~
- 自動車用消火器 P099~
- 二酸化炭素消火器 P101~
- 車両用消火器 P103~
- 船舶用消火器 P105~
- 金属火災用放射器 P111~
- 消火器再充てんマニュアル P113~
- メンテナンス器具・その他 P117~
- 消火器部品一覧表 P121~
- 消火器用ブラケット価格表 P124
- 消火器用ブラケット P125~
- 消火器各部寸法一覧表 P133~
- 設置台・消火器格納箱 P135~

一般名称						
商品名		バーストレス™(蓄圧式)ECOSS-DRY				
型 式		PEP-10DS	PEP-20S	PEP-3	PEP-4	PEP-6
外形写真						
参照ページ		⇒P77	⇒P77	⇒P79	⇒P79	⇒P79
消火薬剤	粉末(ABC)	●	●	●	●	●
	中性強化液					
	強化液					
	ピュアウォーター					
	化学泡					
	機械泡(水成膜)					
	二酸化炭素					
	金属火災用粉末					
環境対策	エコマーク 	●	●	●	●	●
	グリーン購入法適合	●	●	●	●	●
	タイプII 					
	PFOS非含有 	●	●	●	●	●
	PRTR法非該当	●	●	●	●	●
本体容器	ステンレス(無印はスチール)	●	●			
	アルミ					
加圧方式	バーストレス™(蓄圧式)	●	●	●	●	●
	加圧式					
	反応式					
型式承認番号		消第23~186号	消第23~187号	消第25~16号	消第23~150号	消第23~151号
総質量		約5.7kg	約8.6kg	約2.2kg	約2.5kg	約3.7kg
全 高		約490mm	約525mm	約396mm	約396mm	約439mm
全 幅		約240mm	約255mm	約136mm	約200mm	約200mm
奥 行		約142mm	約160mm	約96mm	約96mm	約112mm
胴径(Wφ)		135mm	156mm	89mm	89mm	105mm
薬剤質量・薬剤量		3.5kg	6.0kg	1.0kg	1.2kg	2.0kg
消火能力単位		A-3・B-7・C	A-5・B-12・C	A-1・B-2・C	A-1・B-3・C	A-2・B-3・C
放射時間(20℃)		約13秒	約19秒	約14秒	約13秒	約15秒
使用温度範囲		-30℃~+40℃	-30℃~+40℃	-30℃~+40℃	-30℃~+40℃	-30℃~+40℃
商品コード		92309000	92308000	92339000	92327000	92321000
本体価格(税込価格)		25,080円 (税込価格)	36,080円 (税込価格)	9,680円 (税込価格)	12,980円 (税込価格)	17,380円 (税込価格)
リサイクルシール		A	A	A	A	A

※印は受注生産品

一般用小型消火器(手さげ式)

バーストレス™(蓄圧式)ECOSS-WET

PEP-10N	PEP-10D	PEP-20	NLSE-2S	NLSE-3S	NLSE-6S	ALSE-6S
						
⇒P79	⇒P79	⇒P79	⇒P81	⇒P81	⇒P81	⇒P81
●	●	●				
			●	●	●	
						●
●	●	●				
●	●	●				
			●	●	●	
●	●	●	●	●	●	●
●	●	●	●	●	●	●
			●	●	●	●
●	●	●	●	●	●	●
消第29~1号	消第23~102号	消第23~148号	消第23~104号	消第23~149号	消第23~311号	消第23~308号
約4.8kg	約6.1kg	約9.4kg	約4.3kg	約5.8kg	約10.5kg	約11.6kg
約467mm	約480mm	約585mm	約465mm	約491mm	約643mm	約643mm
約200mm	約215mm	約265mm	約225mm	約225mm	約245mm	約245mm
約128mm	約142mm	約164mm	約126mm	約142mm	約160mm	約160mm
120mm	135mm	156mm	120mm	135mm	156mm	156mm
3.0kg	3.5kg	6.0kg	2.0L	3.0L	6.0L	6.0L
A-3・B-7・C	A-3・B-7・C	A-5・B-12・C	A-1・B-1・C	A-2・B-2・C	A-4・B-4・C	A-2・B-1・C
約15秒	約16秒	約17秒	約32秒	約51秒	約80秒	約48秒
-30℃~+40℃	-30℃~+40℃	-30℃~+40℃	-20℃~+40℃	-20℃~+40℃	-20℃~+40℃	-20℃~+40℃
92371000	92314000	92307000	96143000	96144000	96145000	96125000
20,350円 (税込価格)	23,980円 (税込価格)	32,780円 (税込価格)	26,400円 (税込価格)	30,580円 (税込価格)	36,300円 (税込価格)	33,000円 (税込価格)
A	A	A	A	A	A	A










リサイクルシール料金は含まれておりません。

一般名称								
商品名	バーストレス™(蓄圧式) ECOSS-Pure Water	バーストレス™(蓄圧式)ECOSS-FOAM			バーストレス™(蓄圧式)強化液			
型 式	PWE-3S	MFE-3S	ARMFE-3S	ARMFE-6S	ALS-3	ALS-6	*ALS-8	
外形写真								
参照ページ	⇒P83	⇒P85	⇒P85	⇒P85	⇒P87	⇒P87	⇒P87	
消火薬剤	粉末(ABC)							
	中性強化液							
	強化液					●	●	
	ピュアウォーター	●						
	化学泡							
	機械泡(水成膜)		●	●	●			
	二酸化炭素							
	金属火災用粉末							
環境対策	エコマーク 							
	グリーン購入法適合							
	タイプII 	●	●	●	●			
	PFOS非含有 	●	●	●	●	●	●	
	PRTR法非該当	●	●	●	●	●	●	
本体容器	ステンレス(無印はスチール)	●	●	●	●			
	アルミ							
加圧方式	バーストレス™(蓄圧式)	●	●	●	●	●	●	
	加圧式							
	反応式							
型式承認番号	消第23~188号	消第23~313号	消第23~395号	消第23~312号	消第23~103号	消第23~307号	消第23~306号	
総質量	約5.2kg	約5.9kg	約5.9kg	約10.5kg	約6.8kg	約12.0kg	約15.9kg	
全 高	約491mm	約491mm	約491mm	約643mm	約510mm	約555mm	約725mm	
全 幅	約225mm	約233mm	約233mm	約245mm	約215mm	約230mm	約255mm	
奥 行	約142mm	約142mm	約142mm	約160mm	約142mm	約182mm	約182mm	
胴径(Wφ)	135mm	135mm	135mm	156mm	135mm	175mm	175mm	
薬剤質量・薬剤量	3.0L	3.0L	3.0L	6.0L	3.0L	6.0L	8.0L	
消火能力単位・適応火災	A-1・C	A-2・B-6	A-2・B-6	A-3・B-12	A-1・B-1・C	A-2・B-1・C	A-3・B-1・C	
放射時間(20℃)	約21秒	約51秒	約55秒	約98秒	約24秒	約50秒	約58秒	
使用温度範囲	0℃~+40℃	-20℃~+40℃	-20℃~+40℃	-20℃~+40℃	-20℃~+40℃	-20℃~+40℃	-20℃~+40℃	
商品コード	96160000	97407000	97408000	97409000	96123000	96122000	96134000	
本体価格(税込価格)	39,600円 (税込価格)	37,180円 (税込価格)	39,600円 (税込価格)	49,280円 (税込価格)	23,980円 (税込価格)	28,380円 (税込価格)	34,980円 (税込価格)	
リサイクルシール	A	A	A	A	A	A	A	

※印は受注生産品












一般用小型消火器

パーストレス™(蓄圧式)強化液・車載式・小型		パーストレス™(蓄圧式)住宅用粉末消火器		パーストレス™(蓄圧式)住宅用強化液消火器				
*ALS-20	PEP-5RX	ALS-1R	ALS-1RH	ALS-1.5RH	HK1-WF	HK1-WR	HK1-RD	HK1-BG
								
⇒P87	⇒P89	⇒P89	⇒P89	⇒P89	⇒P91	⇒P91	⇒P91	⇒P91
	●							
●		●	●	●	●	●	●	●
	●							
	●							
●	●	●	●	●	●	●	●	●
●	●	●	●	●	●	●	●	●
●	●	●	●	●	●	●	●	●
消第23~364号	消第24~43号	消第23~189号	消第23~190号	消第23~191号	消第23~189号	消第23~189号	消第23~189号	消第23~189号
約53kg	約2.9kg	約2.7kg	約2.9kg	約3.8kg	約2.7kg	約2.7kg	約2.7kg	約2.7kg
約1,055mm	約430mm	約385mm	約410mm	約430mm	約385mm	約385mm	約385mm	約385mm
約410mm	約140mm	約135mm	約220mm	約220mm	約135mm	約135mm	約135mm	約135mm
約450mm	約89mm	約98mm	約96mm	約112mm	約89mm	約89mm	約89mm	約89mm
322mm	89mm	89mm	89mm	105mm	89mm	89mm	89mm	89mm
20L	1.5kg	1.0L	1.0L	1.5L	1.0L	1.0L	1.0L	1.0L
A-6・B-3・C	普通・天ぷら油・ストーブ・電気火災対応							
約70秒	約18秒	約22秒	約19秒	約28秒	約22秒	約22秒	約22秒	約22秒
-20℃~+40℃	-30℃~+40℃	-20℃~+40℃	-20℃~+40℃	-20℃~+40℃	-20℃~+40℃	-20℃~+40℃	-20℃~+40℃	-20℃~+40℃
16802000	92353000	96128000	96127000	96126000	96129100	96129200	96129300	96129400
217,800円 (税込価格)	12,980円 (税込価格)	12,980円 (税込価格)	14,080円 (税込価格)	15,180円 (税込価格)	オープン価格	オープン価格	オープン価格	オープン価格
D	A	A	A	A	A	A	A	A

リサイクルシール料金は含まれておりません。







一般名称		一般用大型消火器(車載式)						
商品名		パーストレス™(蓄圧式) ECOSS-DRY				加圧式(粉末ABC)消火器		強化液消火器
型 式		PEP-50S	PEP-50	PEP-100HS	*PEP-100HL	*CSP-150	*CSP-200	*ALS-60
外形写真								
参照ページ		⇒P77、93	⇒P93	⇒P93	⇒P93	⇒P93	⇒P93	⇒P95
消火薬剤	粉末(ABC)	●	●	●	●	●	●	
	中性強化液							
	強化液							●
	ピュアウォーター							
	化学泡							
	機械泡(水成膜)							
	二酸化炭素							
	金属火災用粉末							
環境対策	エコマーク 	●	●	●	●	●	●	
	グリーン購入法適合	●	●	●	●	●	●	
	タイプII 							
	PFOS非含有 	●	●	●	●	●	●	●
	PRTR法非該当	●	●	●	●	●	●	●
本体容器	ステンレス(無印はスチール)	●						
	アルミ							
加圧方式	パーストレス™(蓄圧式)	●	●	●	●			
	加圧式					●	●	●
	反応式							
型式承認番号		消第23~250号	消第23~105号	消第24~34~2号	消第24~34~1号	消第23~314号	消第23~368号	消第23~363号
総質量		約36.5kg	約38.3kg	約66kg	約68kg	約181kg	約256kg	約180kg
全 高		約900mm	約900mm	約900mm	約900mm	約1,370mm	約1,345mm	約1,325mm
全 幅		約340mm	約340mm	約420mm	約420mm	約720mm	約740mm	約690mm
奥 行		約390mm	約390mm	約485mm	約435mm	約1,095mm	約1,090mm	約700mm
胴径(Wφ)		264mm	264mm	322mm	322mm	313mm	364mm	364mm
薬剤質量・薬剤量		20kg	20kg	40kg	40kg	55kg	70kg	60L
消火能力単位		A-10・B-20・C	A-10・B-20・C	A-10・B-20・C	A-10・B-20・C	A-10・B-20・C	A-10・B-20・C	直射A-10 噴霧A-10・B-3・C
放射時間(20℃)		約33秒	約36秒	約65秒	約66秒	約72秒	約80秒	直射約173秒 噴霧約144秒
使用温度範囲		-30℃~+40℃	-30℃~+40℃	-30℃~+40℃	-30℃~+40℃	-30℃~+40℃	-30℃~+40℃	-20℃~+40℃
商品コード		12519000	12515000	12521000	12504300	12502000	12501000	16801000
本体価格(税込価格)		118,800円 (税込価格)	112,200円 (税込価格)	368,500円 (税込価格)	356,400円 (税込価格)	825,000円 (税込価格)	880,000円 (税込価格)	682,000円 (税込価格)
リサイクルシール		C	C	C	C	C	C	D

※印は受注生産品

		高性能型消火器	自動車用消火器			二酸化炭素消火器(手さげ式)			
化学泡消火器		パーストレス™(蓄圧式)	パーストレス™(蓄圧式) ECOSS-DRY	パーストレス™(蓄圧式)		二酸化炭素消火器			
CF-100	*CF-200	PH-10A	PEP-4V	PEP-10V	PEP-20V	CG-5	CG-7	CG-10	*CG-15
									
⇒P95	⇒P95	⇒P97	⇒P99	⇒P99	⇒P99	⇒P101	⇒P101	⇒P101	⇒P101
		●	●	●	●				
●	●								
						●	●	●	●
			●	●	●				
			●	●	●				
●	●	●	●	●	●	●	●	●	●
●	●	●	●	●	●	●	●	●	●
		●							
		●	●	●	●	—	—	—	—
						—	—	—	—
●	●					—	—	—	—
消第23~365号	消第23~366号	消第2020~8号	消④第23~105~1号	消④第24~5号	消④第24~6号	消第23~253号	消第23~252号	消第23~251号	消第23~315号
約210kg	約400kg	約4.1kg	約4.2kg (ブラケット含む)	約7.4kg (ブラケット含む)	約10.8kg (ブラケット含む)	約8.2kg	約10.0kg	約14.1kg	約20.3kg
約1,400mm	約1,780mm	約465mm	約440mm (ブラケット含む)	約502mm (ブラケット含む)	約582mm (ブラケット含む)	約660mm	約520mm	約800mm	約830mm
約700mm	約820mm	約222mm	約200mm (ブラケット含む)	約210mm (ブラケット含む)	約230mm (ブラケット含む)	約185mm	約210mm	約250mm	約250mm
約880mm	約1,000mm	約135mm	約133mm (ブラケット含む)	約157mm (ブラケット含む)	約179mm (ブラケット含む)	約145mm	約150mm	約140mm	約165mm
394mm	500mm	123mm	105mm	135mm	156mm	102mm	140mm	140mm	165mm
96L	200L	3.0kg	2.0kg	3.5kg	6.0kg	2.3kg	3.2kg	4.6kg	6.8kg
A-10・B-20	A-10・B-20	A-4・B-14・C	A-2・B-3・C	A-3・B-7・C	A-5・B-12・C	B-1・C	B-2・C	B-3・C	B-4・C
約110秒	約110秒	約14秒	約13秒	約16秒	約18秒	約14秒	約18秒	約23秒	約34秒
+5℃~+40℃	+5℃~+40℃	-30℃~+40℃	-30℃~+40℃	-30℃~+40℃	-30℃~+40℃	-30℃~+40℃	-30℃~+40℃	-30℃~+40℃	-30℃~+40℃
10702000	10701000	92383000	92352000	92351000	92350000	93201000	93202000	93203000	93204000
539,000円 (税込価格)	748,000円 (税込価格)	22,000円 (税込価格)	19,580円 (税込価格)	26,180円 (税込価格)	37,180円 (税込価格)	33,000円 (税込価格)	48,180円 (税込価格)	52,800円 (税込価格)	61,380円 (税込価格)
D	D	A	A	A	A	A	A	A	A

一般名称		車両用消火器	小型船舶用消火器				
商品名		鉄道車両専用強化液消火器		自動拡散型消火器		持運び式消火器	
型 式		ALS-4T	CSP-3X	DD-30	DD-80	SDPC-17X	SHC-11
外形写真							
参照ページ		⇒P103	⇒P105	⇒P107	⇒P107	⇒P105	⇒P105
消火薬剤	粉末(ABC)		●	●	●	●	
	中性強化液						
	強化液	●					
	ピュアウォーター						
	化学泡						
	機械泡(水成膜)						
	二酸化炭素						●
	金属火災用粉末						
環境対策	エコマーク 						
	グリーン購入法適合						
	タイプII 						
	PFOS非含有 	●	●	●	●	●	●
	PRTR法非該当	●	●	●	●	●	●
本体容器	ステンレス(無印はスチール)						
	アルミ						
加圧方式	バーストレス™(蓄圧式)	●		●	●	●	—
	加圧式		●				—
	反応式						—
型式承認番号		消第23~247号	第4762号	第4298号	第4299号	第5031号	第4712号
総質量		約8.7kg (ブラケット含む)	約2.2kg	約1.4kg (ブラケット含む)	約2.2kg (ブラケット含む)	約8.3kg	約15.3kg
全 高		約660mm (ブラケット含む)	約380mm	約300mm (ブラケット含む)	約265mm (ブラケット含む)	約580mm	約830mm
全 幅		約210mm (ブラケット含む)	約205mm	約78mm (ブラケット含む)	約101mm (ブラケット含む)	約255mm	約240mm
奥 行		約150mm (ブラケット含む)	約95mm	約89mm (ブラケット含む)	約102mm (ブラケット含む)	約156mm	約140mm
胴径(Wφ)		120mm	89mm	—	—	156mm	140mm
薬剤質量・薬剤量		3.5L	1.0kg	0.3kg	0.8kg	5.0kg	5.0kg
消火能力単位・適応火災		A-1・B-1・C	普通・油・電気火災			普通・油・電気火災	油・電気火災
放射時間(20℃)		約29秒	約12秒	約2秒	約4秒	約14秒	約34秒
使用温度範囲		-20℃~+40℃	(-20℃~+40℃)	95℃(公称作動温度)		-30℃~+55℃	-30℃~+55℃
商品コード		96124000	92349000	34001600	92362000	92305100	93801100
本体価格(税込価格)		27,280円 (税込価格)	13,750円 (税込価格)	26,400円 (税込価格)	26,950円 (税込価格)	24,750円 (税込価格)	51,700円 (税込価格)
リサイクルシール		A	A	A	A	—	—

※印は受注生産品

船舶用消火器					金属火災用放射器 (手さげ式)
自動拡散型消火器	移動式消火器	固定式消火器		持運び式泡放射器	メタックス
DD-150	PP-55M	*SDP-100	*136-L	HFN-250S	PMP-20
					
⇒P107	⇒P109	⇒P109	⇒P109	⇒P109	⇒P111
●	●	●			
			●		
					●
●	●	●	●	●	●
●	●	●	●		●
●	●				●
		●			
			●		
第4142号	第5037号	—	—	—	—
約4.1kg (ブラケット含む)	約42kg	約90kg	約370kg	約90kg	約10.2kg
約475mm (ブラケット含む)	約900mm	約1,220mm	約1,630mm	約710mm	約650mm
約110mm (ブラケット含む)	約340mm	約400mm	約880mm	約500mm	約250mm
約107mm (ブラケット含む)	約390mm	約575mm	約1,250mm	約450mm	約190mm
—	264mm	322mm	500mm	—	156mm
1.5kg	23kg	40kg	136L	20L×2	6.0kg
普通・油・電気火災		普通・油・電気火災	普通・油火災	普通・油火災	—
約6秒	約42秒	約30秒	約70秒	約320秒	約30秒
95℃(公称作動温度)	-30℃~+55℃	(-20℃~+40℃)	+5℃~+55℃	—	-30℃~+40℃
92360000	12517000	12110200	10220000	34000000	99115000
29,700円 (税込価格)	165,000円 (税込価格)	385,000円 (税込価格)	902,000円 (税込価格)	253,000円 (税込価格)	49,500円 (税込価格)
—	—	—	—	—	A

リサイクルシール料金は含まれておりません。

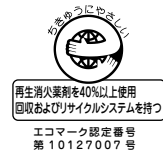
# ECOSS-DRY <ステンレス製>

圧力計付

パーストレス™(蓄圧式)

ハイグレードで優れた消火力とタフな耐食性!

リサイクル薬剤を使用した  
資源循環型社会へおくる消火器。



## 粉末(ABC)消火器(ステンレス)



PEP-10DS

ECOSS-DRY



PEP-50S

ECOSS-DRY

素早い消火力で人畜無害。あらゆる火災に強い消火力を発揮します。

### point



#### パーストレス™(蓄圧式)は安全です

消火薬剤を放射するために、消火器に内蔵の加圧用ガス容器(炭酸ガス)を使用し急激に加圧する従来型(加圧式)は、消火器本体容器にサビ、キズ、変形がある場合、操作時に破裂する危険性があります。ECOSS消火器は、安全なパーストレス™(蓄圧式)を採用。消火器内にあらかじめクリーンな窒素ガスを充てんし常時均一に圧力を保持することで、破裂することはありません。  
※この10年間の破裂事故は全て加圧式です。蓄圧式では発生していません。



#### エコマーク認定商品!

ゼロエミッション(廃棄物ゼロ)を目指し、加圧ボンベをなくした消火器パーストレス™(蓄圧式) [ECOSS-DRY] は、(公財)日本環境協会認定のエコマーク認定商品で、グリーン購入に適合しています。



#### パーストレス™(蓄圧式)仕様で、女性にもやさしい操作性を実現

パーストレス™(蓄圧式)は殆ど無反動です。この優しさが、女性や子供がいない場合の火災現場で更に役に立ちます。



#### ECOSSシリーズの日常点検は、ゲージ圧の確認でOK

詳しい定期的な点検はプロの手に委ねることとなりますが、日常点検においては「圧力ゲージ」の針がグリーンゾーンにあることを確認してもらえば充分です。加圧式の場合の判り難さと比べれば、維持点検の簡単さは抜群です。



#### SUS本体のリサイクルリユースで、有資源と環境を大切に

少資源国の我が国は、大量生産、大量消費の使い捨て時代から「限りある資源を大切に」する時代へと変わりつつあります。ECOSSシリーズは、SUS本体の採用を始めとして、全ての構成部品のリサイクル・リユースを目指してまいります。



#### 機能上の最大の特徴は「丈夫そのもの」

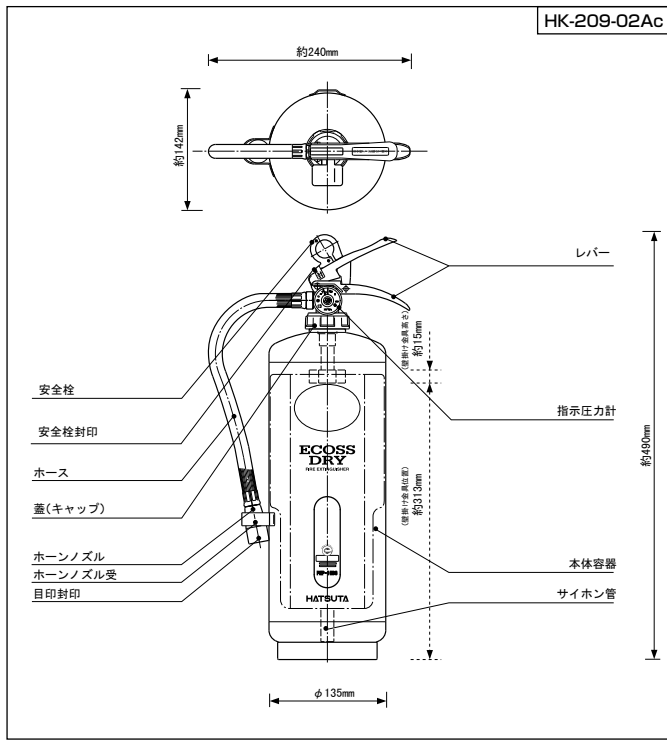
何と言ってもSUS本体です。悪環境になればなるほど、その良さを発揮します。レストランや寿司屋の厨房、食品会社、ガソリンスタンド、これまで「消火器がすぐ駄目になる」と言われているところほど能力を発揮します。



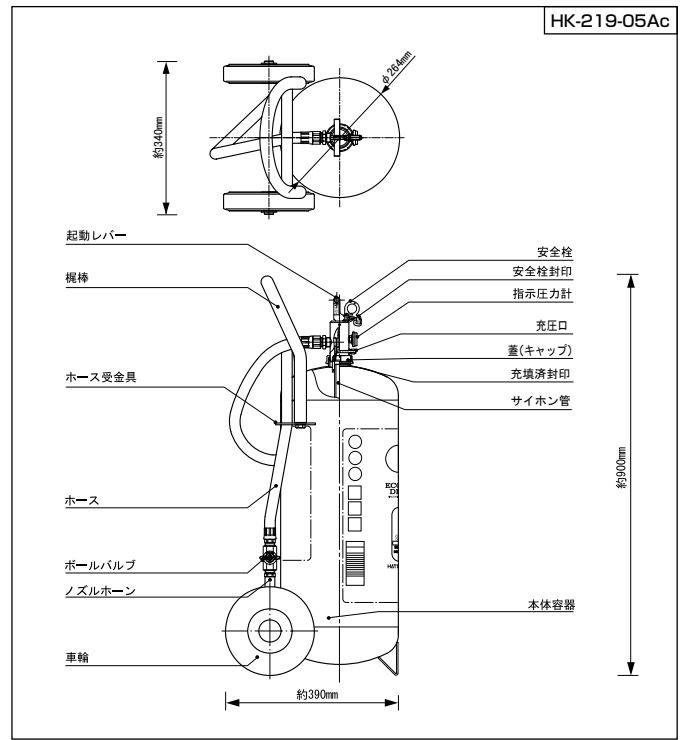
#### PRTR法非該当

PRTR法非該当の消火薬剤を使用した消火器です。

■構造図



PEP-10DS



PEP-50S

商 品 名	ECOSS-DRY粉末(ABC)消火器		
	ステンレス製		
型 式	PEP-10DS*	PEP-20S*	PEP-50S
規 格	国家検定合格品		
型式承認番号	消第23~186号	消第23~187号	消第23~250号
総 質 量	約5.7kg	約8.6kg	約36.5kg
全 高	約490mm	約525mm	約900mm
全 幅	約240mm	約255mm	約340mm
奥 行	約142mm	約160mm	約390mm
胴 径(Wφ)	135mm	156mm	264mm
薬 剤 質 量	3.5kg	6.0kg	20.0kg
本 体 容 量	4.8L	7.0L	33.0L
消火能力単位	A-3・B-7・C	A-5・B-12・C	A-10・B-20・C
放射時間(20°C)	約13秒	約19秒	約33秒
放射距離(20°C)	3~6m	4~7m	3~8m
使用温度範囲	-30°C~+40°C		
防錆・耐食加工	耐食材料につき防錆処理なし		
ホ ー ス	約347mm	約450mm	約1.5m
充てん圧力値	N <sub>2</sub> ガス 0.70~0.98MPa		
耐圧試験圧力値	1.60MPa		
点字入ラベル	オプション		
梱包・出荷単位	1	1	1
商品コード	92309000	92308000	12519000
本体価格(税込価格)	<b>25,080円</b> (税込価格)	<b>36,080円</b> (税込価格)	<b>118,800円</b> (税込価格)
リサイクルシール	A	A	C
選 定 器 種			

\*オプションとして、PEP-10DS、PEP-20Siはステンレスレバーを取り扱っております。

リサイクルシール料金は含まれておりません。

防火対象物用設備&機器

法令など

消火器

消火設備

消火薬剤

警報設備

避難設備

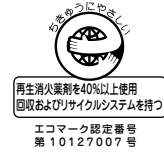
# ECOSS-DRY <スチール製>

圧力計付

バーストレス™(蓄圧式)

リーズナブルで高品質

リサイクル薬剤を使用した  
資源循環型社会へおくる消火器。



## 粉末(ABC)消火器(スチール)



素早い消火力で人畜無害。あらゆる火災に強い消火力を発揮します。

### point



#### バーストレス™(蓄圧式)は安全です

消火薬剤を放射するために、消火器に内蔵の加圧用ガス容器(炭酸ガス)を使用し急激に加圧する従来型(加圧式)は、消火器本体容器にサビ、キズ、変形がある場合、操作時に破裂する危険性があります。ECOSS消火器は、安全なバーストレス™(蓄圧式)を採用。消火器内にあらかじめクリーンな窒素ガスを充てんし常時均一に圧力を保持することで、破裂することはありません。  
※この10年間の破裂事故は全て加圧式です。蓄圧式では発生していません。



#### エコマーク認定商品!

ゼロエミッション(廃棄物ゼロ)を目指し、加圧ポンペをなくした蓄圧式消火器[ECOSS-DRY]は、(公財)日本環境協会認定のエコマーク認定商品で、グリーン購入に適合しています。



#### バーストレス™(蓄圧式)仕様で、女性にもやさしい操作性を実現

バーストレス™(蓄圧式)は殆ど無反動です。この優しさが、女性や子供がいない場合の火災現場で更に役に立ちます。



#### ECOSSシリーズの日常点検は、ゲージ圧の確認でOK

詳しい定期的な点検は、プロの手に委ねることとなりますが、日常点検においては、「圧力ゲージ」の針がグリーンゾーンにあることを確認してもらえば充分です。加圧式の場合の判り難さと比べれば、維持点検の簡単さは抜群です。



#### リーズナブルで高品質

普及タイプで、事務所、ビル、公共建築物などに最適です。

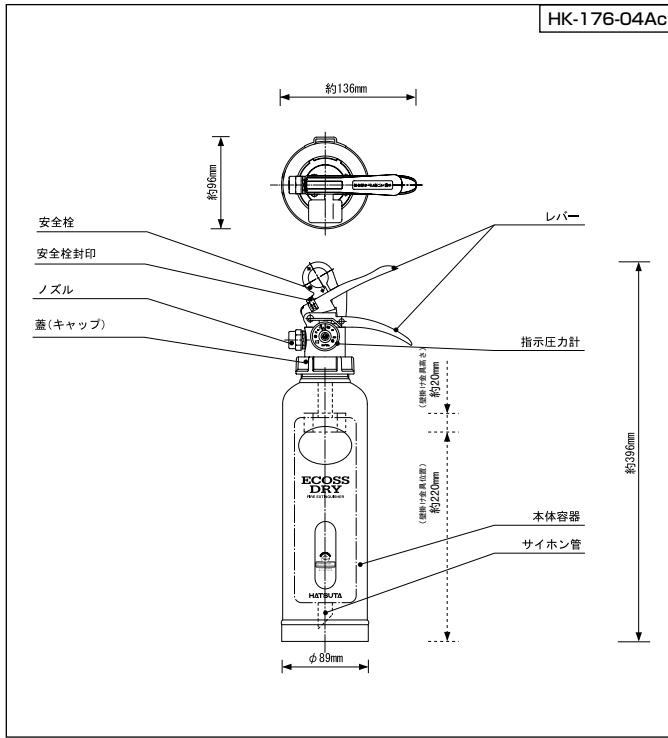


#### PRTR法非該当

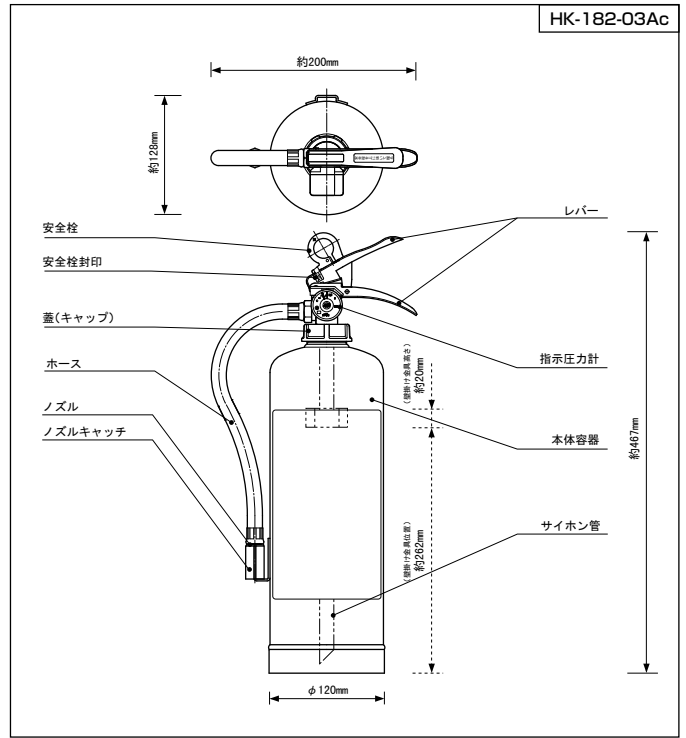
PRTR法非該当の消火薬剤を使用した消火器です。



■ 構造図



PEP-3



PEP-10N

商 品 名	ECOSS-DRY粉末(ABC)消火器					
	スチール製					
型 式	PEP-3	PEP-4	PEP-6	PEP-10N	PEP-10D	PEP-20
規 格	国家検定合格品					
型式承認番号	消第25~16号	消第23~150号	消第23~151号	消第29~1号	消第23~102号	消第23~148号
総 質 量	約2.2kg	約2.5kg	約3.7kg	約4.8kg	約6.1kg	約9.4kg
全 高	約396mm	約396mm	約439mm	約467mm	約480mm	約585mm
全 幅	約136mm	約200mm	約200mm	約200mm	約215mm	約265mm
奥 行	約96mm	約96mm	約112mm	約128mm	約142mm	約164mm
胴 径(Wφ)	89mm	89mm	105mm	120mm	135mm	156mm
薬 剤 質 量	1.0kg	1.2kg	2.0kg	3.0kg	3.5kg	6.0kg
本 体 容 量	1.47L	1.46L	2.35L	3.4L	4.45L	8.1L
消火能力単位	A-1・B-2・C	A-1・B-3・C	A-2・B-3・C	A-3・B-7・C	A-3・B-7・C	A-5・B-12・C
放射時間(20°C)	約14秒	約13秒	約15秒	約15秒	約16秒	約17秒
放射距離(20°C)	3~5m	3~5m	3~6m	3~7m	3~6m	4~7m
使用温度範囲	-30°C~+40°C					
防錆・耐食加工	赤色・合成樹脂塗料焼付塗装					
ホ ー ス	なし	約297mm	約327mm	約327mm	約347mm	約450mm
充てん圧力値	N <sub>2</sub> ガス 0.70~0.98MPa					
耐圧試験圧力値	2.00MPa					
点字入ラベル	オプション					
梱包・出荷単位	6	6	4	1	1	1
商品コード	92339000	92327000	92321000	92371000	92314000	92307000
本体価格(税込価格)	<b>9,680円</b> (税込価格)	<b>12,980円</b> (税込価格)	<b>17,380円</b> (税込価格)	<b>20,350円</b> (税込価格)	<b>23,980円</b> (税込価格)	<b>32,780円</b> (税込価格)
リサイクルシール	A	A	A	A	A	A
選 定 器 種						

リサイクルシール料金は含まれておりません。

防火対象物用設備&機器

法令など

消火器

消火設備

消火薬剤

警報設備

避難設備

# ECOSS-WET <ステンレス製>

圧力計付

バーストレス™(蓄圧式)

## ECOSSシリーズの液体タイプ

人や自然にやさしい  
中性強化液消火薬剤使用。



### 中性強化液消火器



NLSE-3S

ECOSS-WET

消火能力が高く、事務所ビル、公共建築物などにおすすめ

## point



### バーストレス™(蓄圧式)は安全です

消火薬剤を放射するために、消火器に内蔵の加圧用ガス容器(炭酸ガス)を使用し急激に加圧する従来型(加圧式)は、消火器本体容器にサビ、キズ、変形がある場合、操作時に破裂する危険性があります。ECOSS消火器は、安全なバーストレス™(蓄圧式)を採用。消火器内にあらかじめクリーンな窒素ガスを充てんし常時均一に圧力を保持することで、破裂することはありません。  
※この10年間の破裂事故は全て加圧式です。蓄圧式では発生していません。



### PRTR法非該当、PFOS非含有

PRTR法非該当、PFOS非含有の消火薬剤を使用した消火器です。



### バーストレス™(蓄圧式)仕様で、女性にもやさしい操作性を実現

バーストレス™(蓄圧式)は殆ど無反動です。この優しさが、女性や子供がいない場合の火災現場で更に役に立ちます。



### ECOSSシリーズの日常点検は、ゲージ圧の確認でOK

詳しい定期的な点検はプロの手に委ねることとなりますが、日常点検においては「圧力ゲージ」の針がグリーンゾーンにあることを確認してもらえば充分です。加圧式の場合の判り難さと比べれば、維持点検の簡単さは抜群です。



### SUS本体のリサイクル・リユースで、有資源と環境を大切に

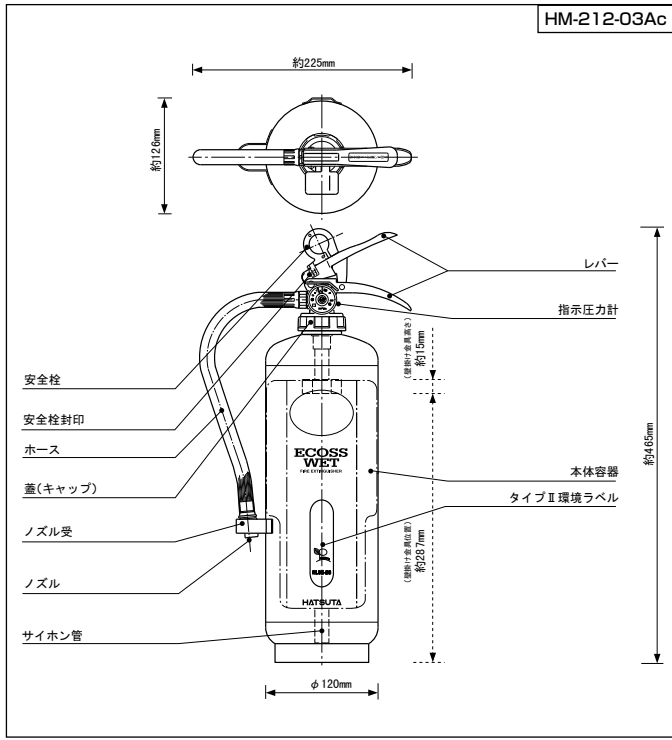
少資源国の我が国は、大量生産、大量消費の使い捨て時代から「限りある資源を大切に」する時代へと変わりつつあります。ECOSSシリーズは、SUS本体の採用を始めとして、全ての構成部品のリサイクル・リユースを目指してまいります。



### 機能上の最大の特徴は「丈夫そのもの」

何と言ってもSUS本体です。悪環境になればなるほど、その良さを発揮します。レストランや寿司屋の厨房、食品会社、ガソリンスタンド、これまで「消火器がすぐ駄目になる」と言われているところほど能力を発揮します。

■構造図



NLSE-2S

商 品 名	ECOSS-WET 中性強化液消火器		
	NLSE-2S	NLSE-3S	NLSE-6S
型 式	NLSE-2S	NLSE-3S	NLSE-6S
規 格	国家検定合格品		
型式承認番号	消第23~104号	消第23~149号	消第23~311号
総 質 量	約4.3kg	約5.8kg	約10.5kg
全 高	約465mm	約491mm	約643mm
全 幅	約225mm	約225mm	約245mm
奥 行	約126mm	約142mm	約160mm
胴 径(Wφ)	120mm	135mm	156mm
薬 劑 量	中性強化液(薬第17~4号)2.0L	中性強化液(薬第17~4号)3.0L	中性強化液(薬第17~4号)6.0L
本 体 容 量	3.5L	4.8L	9.2L
消火能力単位	A-1・B-1・C	A-2・B-2・C	A-4・B-4・C
放射時間(20°C)	約32秒	約51秒	約80秒
放射距離(20°C)	3~6m	3~6m	4~7m
使用温度範囲	-20°C~+40°C		
防錆・耐食加工	耐食材料につき防錆処理なし		
ホ ー ス	約338mm	約353mm	約503mm
充てん圧力値	N <sub>2</sub> ガス 0.70~0.98MPa		
耐圧試験圧力値	1.60MPa		
点字入ラベル	オプション		
梱包・出荷単位	1	1	1
商品コード	96143000	96144000	96145000
本体価格(税込価格)	<b>26,400円</b> (税込価格)	<b>30,580円</b> (税込価格)	<b>36,300円</b> (税込価格)
リサイクルシール	A	A	A
選 定 器 種			

リサイクルシール料金は含まれておりません。

※オプションとして、ステンレスレバーを取り扱っております。

# ECOSS-Pure Water <ステンレス製>

圧力計付

バーストレス™(蓄圧式)

## ECOSSシリーズの液体タイプ

電子機器類の二次災害を防ぎ、  
消火後の復旧が迅速な  
純水ベースの消火薬剤使用。



## ピュアウォーター消火器



PWE-3S

ECOSS-Pure Water

クリーンルーム、コンピュータ室、オフィスなどにおすすめ

### point



#### バーストレス™(蓄圧式)は安全です

消火薬剤を放射するために、消火器に内蔵の加圧用ガス容器(炭酸ガス)を使用し急激に加圧する従来型(加圧式)は、消火器本体容器にサビ、キズ、変形がある場合、操作時に破裂する危険性があります。ECOSS消火器は、安全なバーストレス™(蓄圧式)を採用。消火器内にあらかじめクリーンな窒素ガスを充てんし常時均一に圧力を保持することで、破裂することはありません。  
※この10年間の破裂事故は全て加圧式です。蓄圧式では発生していません。



#### PRTR法非該当

PRTR法非該当、PFOS非含有の消火薬剤を使用した消火器です。



#### バーストレス™(蓄圧式)仕様で、女性にもやさしい操作性を実現

バーストレス™(蓄圧式)は殆ど無反動です。この優しさが、女性や子供しかいない場合の火災現場で更に役に立ちます。



#### ECOSSシリーズの日常点検は、ゲージ圧の確認でOK

詳しい定期的な点検はプロの手に委ねることとなりますが、日常点検においては「圧力ゲージ」の針がグリーンゾーンにあることを確認してもらえば充分です。加圧式の場合の判り難さと比べれば、維持点検の簡単さは抜群です。



#### 二次災害を軽減

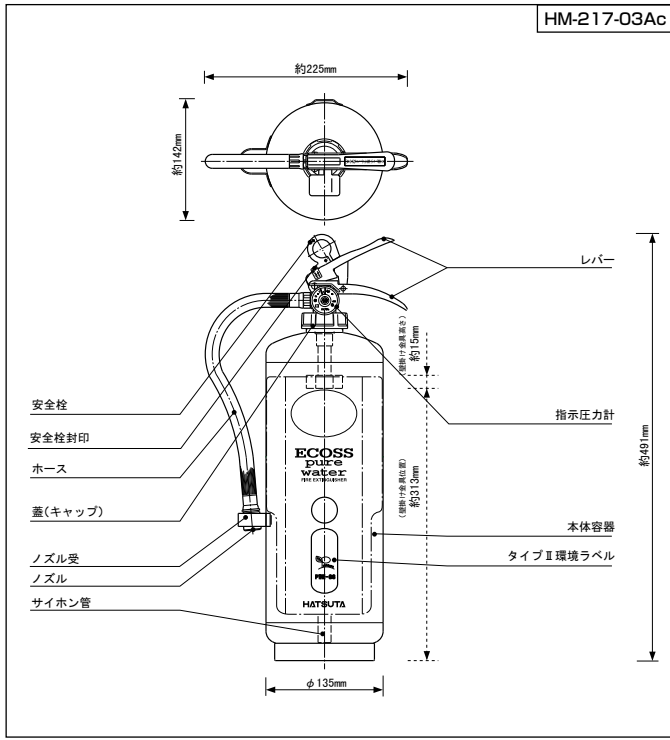
純水をベースとし、塩類を含まないため残留物がほとんどありません。  
消火後の設備復旧が迅速になります。



#### A,C火災に対応

浸潤剤の働きにより高い安定した消火効果を有しています。純水ベースのため電気伝導率は10μS/cm以下と極めて低く、水道水の約1/20以下(当社比)です。

■構造図



PWE-3S

商 品 名	<b>ECOSS-PureWater ピュアウォーター消火器</b>
型 式	<b>PWE-3S</b>
規 格	国家検定合格品
型式承認番号	消第23~188号
総 質 量	約5.2kg
全 高	約491mm
全 幅	約225mm
奥 行	約142mm
胴 径(Wφ)	135mm
薬 剤 量	ピュアウォーター用消火薬剤(薬第18~5号) 3.0L
本 体 容 量	4.8L
消火能力単位	A-1・C
放射時間(20°C)	約21秒
放射距離(20°C)	4~7m
使用温度範囲	0°C~+40°C
防錆・耐食加工	耐食材料につき防錆処理なし
ホ ー ス	約357mm
充てん圧力値	N <sub>2</sub> ガス 0.70~0.98MPa
耐圧試験圧力値	1.60MPa
点字入ラベル	オプション
梱包・出荷単位	1
商品コード	96160000
本体価格(税込価格)	<b>39,600円(税込価格)</b>
リサイクルシール	A
選 定 器 種	

※オプションとして、ステンレスレバーを取り扱っております。

リサイクルシール料金は含まれておりません。

# ECOSS-FOAM <ステンレス製>

圧力計付

バーストレス™(蓄圧式)

## ECOSSシリーズの泡タイプ

優れたシール効果の水成膜泡消火薬剤を使用し、油火災に最適です。

(水溶性可燃性液体)

また、ARMFEシリーズは、「アルコール類火災」の消火に威力を発揮!



## 機械泡(水成膜)消火器



### ARMFEシリーズのアルコール類に対する消火性能

種別	物質名	消火性能
アルコール類	メタノール	○
	2-プロピルアルコール(IPA)	◎
エステル類	酢酸エチル	○
ケトン類	アセトン	○
ニトリル類	アセトニトリル	○
エーテル類	ジエチルエーテル	△

◎はB-2模型を消火 ○はB-1模型を消火  
△はB-0.5模型を消火

※ECOSSネオフォームSAIに限る

## point

### バーストレス™(蓄圧式)は安全です

消火薬剤を放射するために、消火器に内蔵の加圧用ガス容器(炭酸ガス)を使用し急激に加圧する従来型(加圧式)は、消火器本体容器にサビ、キズ、変形がある場合、操作時に破裂する危険性があります。ECOSS消火器は、安全なバーストレス™(蓄圧式)を採用。消火器内にあらかじめクリーンな窒素ガスを充てんし常時均一に圧力を保持することで、破裂することはありません。

※この10年間の破裂事故は全て加圧式です。蓄圧式では発生していません。

### 圧力ゲージで簡単チェック。

圧力ゲージの針がグリーンゾーンに入っていればいつでも使用できる状態です。圧力が低下している場合は点検を受けてください。

### PRTR法非該当

PRTR法非該当、PFOS非含有の消火薬剤を使用した消火器です。

### バーストレス™(蓄圧式)仕様で、女性にもやさしい操作性を実現

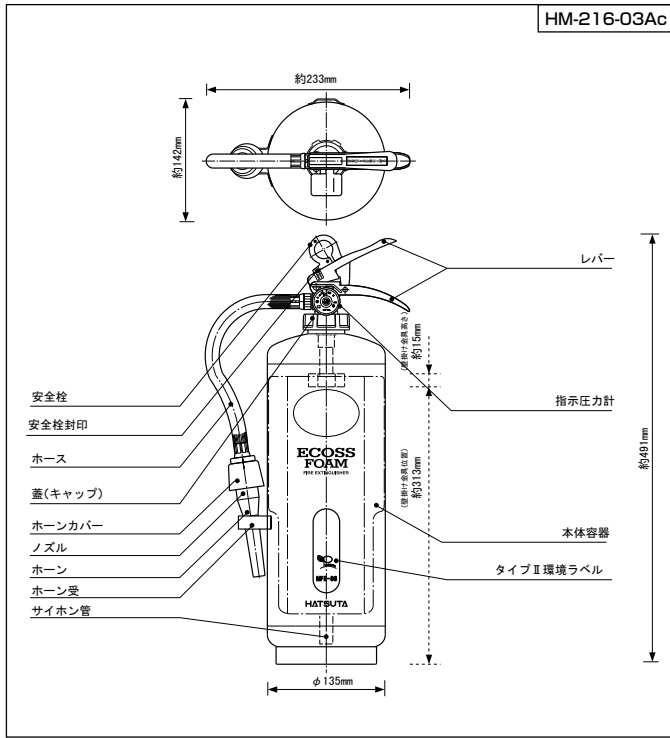
バーストレス™(蓄圧式)は殆ど無反動です。この優しさが、女性や子供しかいない場合の火災現場で更に役に立ちます。

### ARMFEシリーズの特長

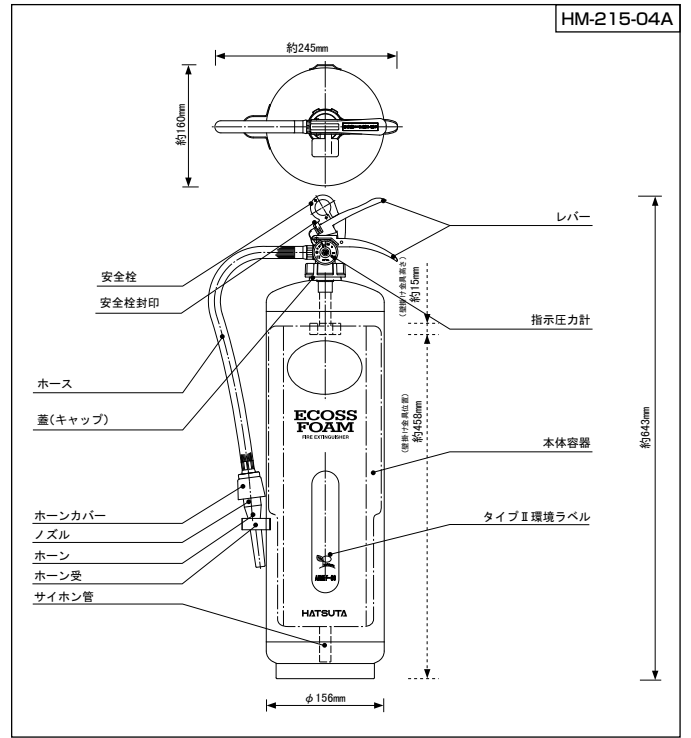
#### アルコール類火災に最適! (ECOSSネオフォームSA)

(ECOSSネオフォームSA)は普通火災(A)、油火災(B)はもちろんのこと、今まで困難とされていたアルコール類などの水溶性可燃性液体の火災にも抜群の消火力を発揮します。消火剤を放出するとアルコール類の表面に不溶性の膜が形成され燃焼面を覆い消火します。そのため、ペーパー発生の防止、さらに再燃・延焼防止にも効果があります。

■構造図



MFE-3S



ARMFE-6S

商 品 名	ECOSS-FOAM 機械泡(水成膜)消火器		
	MFE-3S	ARMFE-3S	ARMFE-6S
型 式	MFE-3S	ARMFE-3S	ARMFE-6S
規 格	国家検定合格品		
型式承認番号	消第23~313号	消第23~395号	消第23~312号
総 質 量	約5.9kg	約5.9kg	約10.5kg
全 高	約491mm	約491mm	約643mm
全 幅	約233mm	約233mm	約245mm
奥 行	約142mm	約142mm	約160mm
胴 径(Wφ)	135mm	135mm	156mm
薬 剤 量	機械泡(薬第17~6号)3.0L	機械泡(薬第22~7号)3.0L	機械泡(薬第22~7号)6.0L
本 体 容 量	4.8L	4.8L	9.2L
消火能力単位	A-2・B-6	A-2・B-6	A-3・B-12
放射時間(20℃)	約51秒	約55秒	約98秒
放射距離(20℃)	3~6m	3~6m	3~6m
使用温度範囲	-20℃~+40℃		
防錆・耐食加工	耐食材料につき防錆処理なし		
ホ ー ス	約403mm	約403mm	約513mm
充てん圧力値	N <sub>2</sub> ガス 0.70~0.98MPa		
耐圧試験圧力値	1.60MPa		
点字入りラベル	オプション		
梱包・出荷単位	1		
商品コード	97407000	97408000	97409000
本体価格(税込価格)	<b>37,180円</b> (税込価格)	<b>39,600円</b> (税込価格)	<b>49,280円</b> (税込価格)
リサイクルシール	A	A	A
選 定 器 種			

※オプションとして、ステンレスレバーを取り扱っております。

リサイクルシール料金は含まれておりません。

# バーストレス™ (蓄圧式) 強化液消火器

圧力計付

バーストレス™(蓄圧式)

水系薬剤と粉末薬剤の併用設置でより安全に



PFOS 非含有

不凍性・制炎効果にすぐれた  
「強化液」だから安心。

使いやすさが、火災から財産を守る大きな決め手です。  
簡単操作のスピード消火が「安心」と「安全」をお約束します。

## 強化液消火器



ALS-3

ALS-6

ALSE-6S

### point

#### バーストレス™(蓄圧式)は安全です

消火薬剤を放射するために、消火器に内蔵の加圧用ガス容器(炭酸ガス)を使用し急激に加圧する従来型(加圧式)は、消火器本体容器にサビ、キズ、変形がある場合、操作時に破裂する危険性があります。ECOSS消火器は、安全なバーストレス™(蓄圧式)を採用。消火器内にあらかじめクリーンな窒素ガスを充てんし常時均一に圧力を保持することで、破裂することはありません。

※この10年間の破裂事故は全て加圧式です。蓄圧式では発生していません。



#### バーストレス™(蓄圧式)仕様で、女性にもやさしい操作性を実現

バーストレス™(蓄圧式)は殆ど無反動です。この優しさが、女性や子供にやさしい場合の火災現場で更に役に立ちます。



#### 圧力ゲージで簡単チェック。

圧力ゲージの針がグリーンゾーンに入っていればいつでも使用できる状態です。圧力が低下している場合は点検を受けてください。



#### PRTR法非該当

PRTR法非該当の消火薬剤を使用した消火器です。

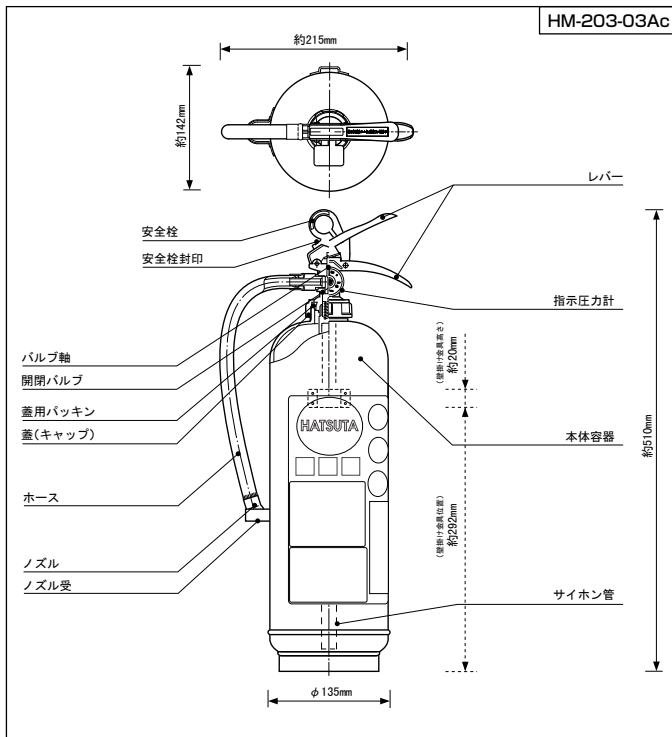


#### 強い消火力で万能タイプの強化液。

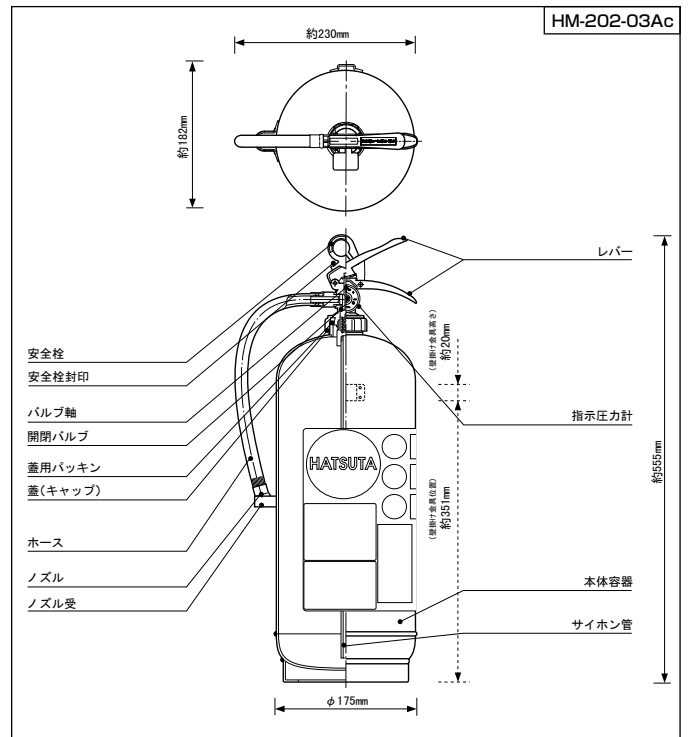
強化液消火器は普通A・油B・電気C火災などあらゆる火災に浸透性の強い消火力を発揮する万能型です。布団やソファ等・木工品等の深部火災や、天ぷら油火災などに特に強い消火力を発揮します。



構造図



ALS-3



ALS-6

商 品 名	強化液消火器				
型 式	ALS-3	ALS-6	※ALS-8	※ALS-20	ALSE-6S
規 格	国家検定合格品				
型式承認番号	消第23~103号	消第23~307号	消第23~306号	消第23~364号	消第23~308号
総 質 量	約6.8kg	約12.0kg	約15.9kg	約53kg	約11.6kg
全 高	約510mm	約555mm	約725mm	約1,055mm	約643mm
全 幅	約215mm	約230mm	約255mm	約410mm	約245mm
奥 行	約142mm	約182mm	約182mm	約450mm	約160mm
胴 径(Wφ)	135mm	175mm	175mm	322mm	156mm
薬 剤 量	強化液(薬第6~1号)3.0L	強化液(薬第6~1号)6.0L	強化液(薬第6~1号)8.0L	強化液(薬第6~1号)20L	強化液(薬第6~1号)6.0L
本 体 容 量	4.8L	9.0L	12.9L	41.2L	9.2L
消火能力単位	A-1・B-1・C	A-2・B-1・C	A-3・B-1・C	A-6・B-3・C	A-2・B-1・C
放射時間(20℃)	約24秒	約50秒	約58秒	約70秒	約48秒
放射距離(20℃)	3~7m	3~8m	3~8m	4~8m	3~8m
使用温度範囲	-20℃~+40℃				
防錆・耐食加工	赤色・合成樹脂塗料焼付塗装				耐食材料につき防錆処理なし
ホ ー ス	約345mm	約345mm	約450mm	約2m	約503mm
充てん圧力値	N <sub>2</sub> ガス 0.70~0.98Mpa				
耐圧試験圧力値	2.00Mpa				1.60MPa
点字入ラベル	-	-	-	-	オプション
梱包・出荷単位	1	1	1	1	1
商品コード	96123000	96122000	96134000	16802000	96125000
本体価格(税込価格)	<b>23,980円</b> (税込価格)	<b>28,380円</b> (税込価格)	<b>34,980円</b> (税込価格)	<b>217,800円</b> (税込価格)	<b>33,000円</b> (税込価格)
リサイクルシール	A	A	A	D	A
選 定 器 種					

※印は受注生産品

※オプションとして、ステンレスレバーを取り扱っております。

リサイクルシール料金は含まれておりません。

## 一般住宅用消火器 クマさん消火器・ハツタニューエース

ご家庭での火災の大半が天ぷら油火災です。  
クマさん消火器は天ぷら油火災も確実に消火する  
強化液消火薬剤を使用。



### 住宅用強化液消火器

### 住宅用粉末消火器



#### 適応火災

この消火器は、図示する火災に有効です。



クマさん消火器 ALS-1RH

#### 適応火災

この消火器は、図示する火災に有効です。



ハツタニューエース PEP-5RX

圧力計つきで点検容易。ご利用可能がすぐわかります。

## point



女性やお年寄りなど、誰にでも簡単に、しかも安全に使える持ち運びに便利な小型・軽量タイプです。



圧力計を一目見るだけで、使えるかすぐに判ります。



手頃な価格で1部屋に1本の消火器設置が可能です。



優雅なパステルグリーンは、インテリアとしても最適、イメージアップに大いに役立ち、どこにおいてもマッチします。



使用有効期限は5年です。薬剤の詰め替えはできません。



PRTR法非該当

PRTR法非該当の消火薬剤を使用した消火器です。



### ★クマさん消火器(ALS-1RH/1.5RH)

#### 人間生活工学で検証された新しい消火器

さまざまな角度から消火のしやすさについての実験を行い、得られた結果をもとに新たに設計を行いました。具体的には、ホースを付けることで火元に狙いをつけやすく、確実にすばやく消火を行うことが可能になり、またレバーの握りやすさについても、高い評価を得た形状になっています。



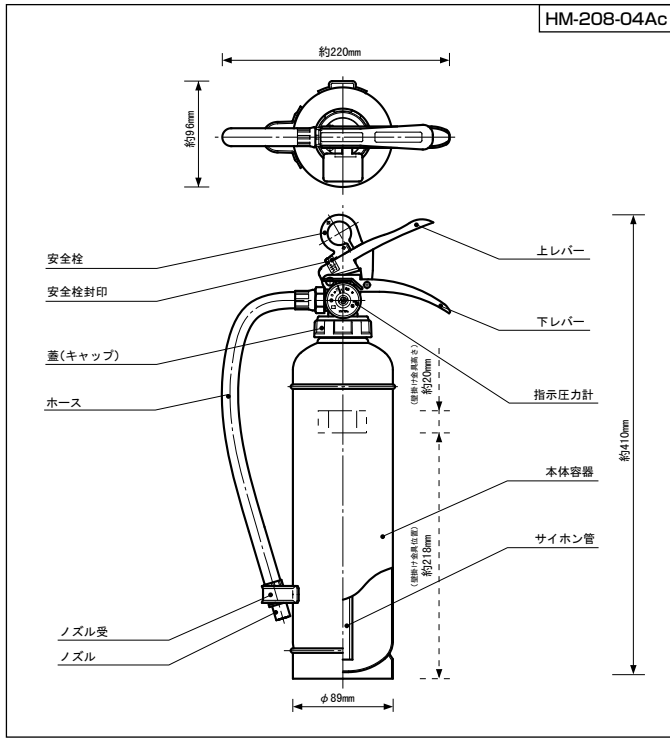
### ★ハツタニューエース(PEP-5RX)

#### エコマーク認定商品

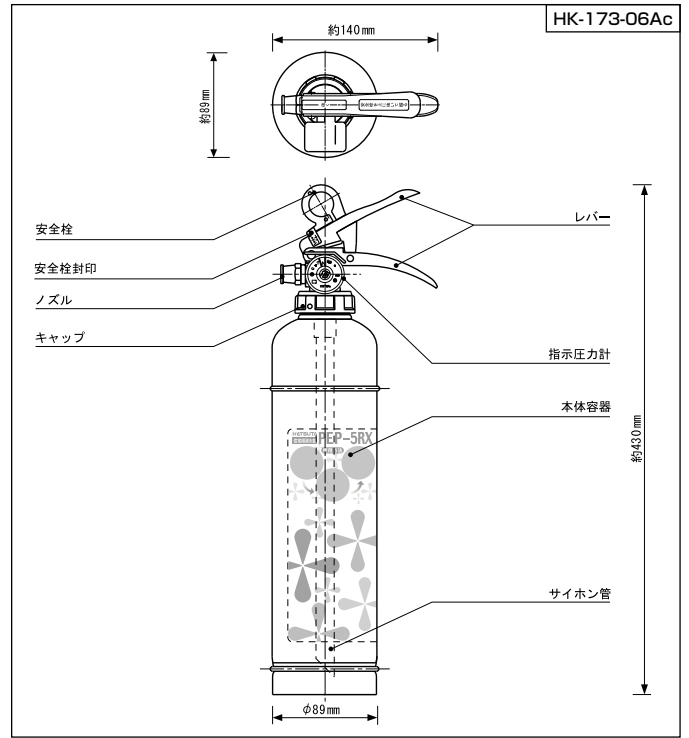
ゼロエミッション（廃棄物ゼロ）を目指し、加圧ポンペをなくした蓄圧式消火器【ハツタニューエース】は、（公財）日本環境協会認定のエコマーク認定商品です。

# 家庭用消火器

## 構造図



ALS-1RH



PEP-5RX

商 品 名	クマさん消火器			ハツタニューエース
	ALS-1R	ALS-1RH	ALS-1.5RH	PEP-5RX
型 式	ALS-1R	ALS-1RH	ALS-1.5RH	PEP-5RX
規 格	国家検定合格品			
型式承認番号	消第23~189号	消第23~190号	消第23~191号	消第24~43号
総 質 量	約2.7kg	約2.9kg	約3.8kg	約2.9kg
全 高	約385mm	約410mm	約430mm	約430mm
全 幅	約135mm	約220mm	約220mm	約140mm
奥 行	約98mm	約96mm	約112mm	約89mm
胴 径(Wφ)	89mm	89mm	105mm	89mm
薬剤量及び薬剤質量	強化液(薬第6~1号)1L	強化液(薬第6~1号)1L	強化液(薬第6~1号)1.5L	ABC粉末1.5kg
本 体 容 量	1.43L	1.58L	2.36L	1.72L
適 応 火 災	普通・天ぷら油・ストーブ・電気火災			
放射時間(20℃)	約22秒	約19秒	約28秒	約18秒
放射距離(20℃)	4~6m	3~7m		3~5m
使用温度範囲	-20~+40℃			-30~+40℃
防錆・耐食加工	緑色・合成樹脂塗料焼付塗装			淡緑色・合成樹脂塗料焼付塗装
ホ ー ス	-	約330mm	約360mm	-
充てん圧力値	N <sub>2</sub> ガス 0.70~0.98MPa			
耐圧試験圧力値	2.00MPa			
梱包・出荷単位	6	6	4	6
使用期間	製造年月より5年			
商品コード	96128000	96127000	96126000	92353000
本体価格(税込価格)	<b>12,980円</b> (税込価格)	<b>14,080円</b> (税込価格)	<b>15,180円</b> (税込価格)	<b>12,980円</b> (税込価格)
リサイクルシール	A	A	A	A
選 定 器 種				

リサイクルシール料金は含まれておりません。

防火対象物用設備&機器

法令など

消火器

消火設備

消火薬剤

警報設備

避難設備

一般住宅用消火器 ハローキティ住宅用消火器

ご家庭での火災の大半が天ぷら油火災です。  
ハローキティ消火器は天ぷら油火災も確実に消火する  
強化液消火薬剤を使用。



住宅用強化液消火器

適応火災

この消火器は、図示する火災に有効です。



HK1-WF

HK1-WR

HK1-RD

HK1-BG

圧力計つきで点検容易。ご利用可能がすぐわかります。

point

女性やお年寄りなど、誰にでも簡単に、しかも安全に  
使える持ち運びに便利な小型・軽量タイプです。

圧力計を一目見るだけで、使えるかすぐに判ります。

手頃な価格で1部屋に1本の消火器設置が可能です。

かわいらしいハローキティのデザインは、インテリアとしても最適、  
イメージアップに大いに役立ち、どこにおいてもマッチします。

使用期間は5年です。薬剤の詰め替えはできません。



PRTR法非該当

PRTR法非該当の消火薬剤を使用した消火器です。



★ハローキティ消火器

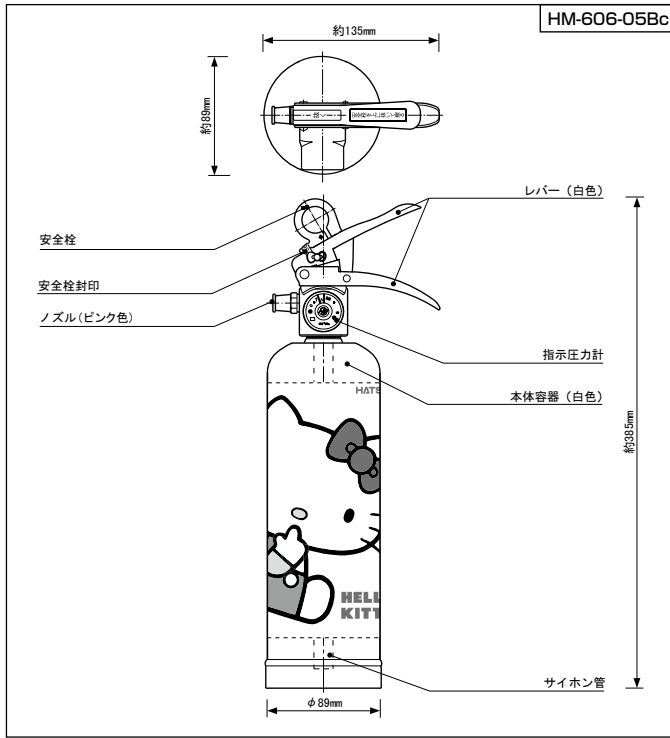
人間生活工学で検証された新しい消火器

さまざまな角度から消火のしやすさについての実験を行い、得られた結果をもとに新たに設計を行いました。具体的には、確実にすばやく消火を行うことが可能になり、またレバーの握りやすさについても、高い評価を得た形状になっています。

# 家庭用消火器

## ハローキティベース

### 構造図



HK1-WF



© 2011 SANRIO CO., LTD. APPROVAL No. L624720



### 使用方法

右の写真のとおり  
製品上部の収納部分に  
消火器を入れてください。



商品名	HELLO KITTY BASE
型式	HKB-1
寸法	本体：全幅約242×奥行約179×全高約297mm 収納部分：φ約97mm
総質量	約820g
素材	ABS樹脂
本体価格(税込価格)	<b>4,378円</b> (税込価格)

商品名	ハローキティ消火器			
	HK1-WF	HK1-WR	HK1-RD	HK1-BG
規格	国家検定合格品			
型式承認番号	消第23~189号			
総質量	約2.7kg			
全高	約385mm			
全幅	約135mm			
奥行	約89mm			
胴径(Wφ)	89mm			
薬剤量及び薬剤質量	強化液(薬第6~1号)1L			
本体容量	1.43L			
適応火災	普通・天ぷら油・ストーブ・電気火災			
放射時間(20℃)	約22秒			
放射距離(20℃)	4~6m			
使用温度範囲	-20~+40℃			
防錆・耐食加工	白色合成樹脂焼付塗装	白色合成樹脂焼付塗装	赤色合成樹脂焼付塗装	黒色合成樹脂焼付塗装
ホース	-			
充てん圧力値	N <sub>2</sub> ガス 0.70~0.98MPa			
耐圧試験圧力値	2.00MPa			
梱包・出荷単位	6			
使用期間	製造年月より5年			
商品コード	96129100	96129200	96129300	96129400
本体価格(税込価格)	<b>オープン価格</b>	<b>オープン価格</b>	<b>オープン価格</b>	<b>オープン価格</b>
リサイクルシール	A	A	A	A
選定器種				

リサイクルシール料金は含まれておりません。

防火対象物用設備&機器

法令など

消火器

消火設備

消火薬剤

警報設備

避難設備

# 大型消火器

大型車載式

バーストレス™(蓄圧式)

加圧式

車輪がついて迅速に移動

その時ひとクラス上の安心を!

大きいことはいいことです。

ハンディタイプではおよびもつかないパワフル消火を、お約束します。



再生消火薬剤を40%以上使用  
回収およびリサイクルシステムを持つ

エコマーク認定番号  
第10127010号

※但し、ECOSS-DRYは  
認定番号が異なります。



PFOS非含有

## 粉末(ABC)消火器



PEP-50



PEP-100HS



CSP-150

ECOSS-DRY

ECOSS-DRY

工場・事業所から街頭・ガソリンスタンド・ビルまで幅広い用途!!

### point



**バーストレス™(蓄圧式)は安全です** ※CSP-150, CSP-200を除く。

消火薬剤を放射するために、消火器に内蔵の加圧用ガス容器(炭酸ガス)を使用し急激に加圧する従来型(加圧式)は、消火器本体容器にサビ、キズ、変形がある場合、操作時に破裂する危険性があります。ECOSS消火器は、安全なバーストレス™(蓄圧式)を採用。消火器内にあらかじめクリーンな窒素ガスを充てんし常時均一に圧力を保持することで、破裂することはありません。

※この10年間の破裂事故は全て加圧式です。蓄圧式では発生していません。



**エコマーク認定商品!**

ゼロエミッション(廃棄物ゼロ)を目指し、加圧ポンペをなくした消火器バーストレス™(蓄圧式)【ECOSS-DRY】は、(公財)日本環境協会認定のエコマーク認定商品で、グリーン購入に適合しています。



**この消火器はあらゆる火災に適応します**

粉末(ABC)消火器は、普通(A)(木材・紙・繊維など)、油(B)(ガソリン・灯油・天ぷら油など)、電気(C)火災に適応し、強力な消火力を発揮します。また、-30℃~+40℃の範囲で使用できます。



**水損がゼロ**

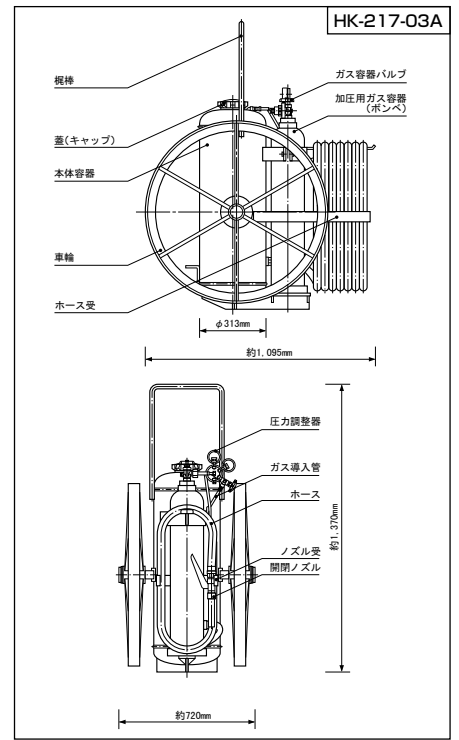
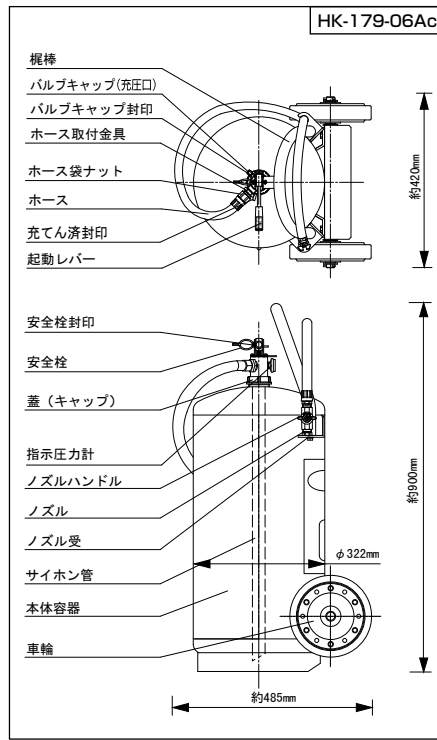
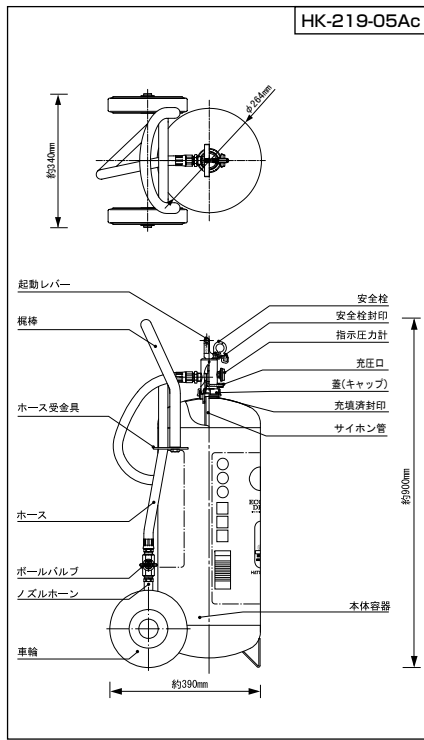
粉末なので被災物に対する損傷が少なく、火災の際の水損がまったくありません。



**PRTR法非該当**

PRTR法非該当の消火薬剤を使用した消火器です。

構造図



商 品 名	粉末(ABC)消火器					
	バーストレス™(蓄圧式)				加圧式	
型 式	PEP-50S	PEP-50	PEP-100HS	※PEP-100HL	※CSP-150	※CSP-200
規 格	国家検定合格品					
型式承認番号	消第23~250号	消第23~105号	消第24~34~2号	消第24~34~1号	消第23~314号	消第23~368号
総 質 量	約36.5kg	約38.3kg	約66kg	約68kg	約181kg	約256kg
全 高	約900mm	約900mm	約900mm	約900mm	約1,370mm	約1,345mm
全 幅	約340mm	約340mm	約420mm	約420mm	約720mm	約740mm
奥 行	約390mm	約390mm	約485mm	約435mm	約1,095mm	約1,090mm
胴 径(Wφ)	264mm	264mm	322mm	322mm	313mm	364mm
薬 剤 質 量	20.0kg	20.0kg	40kg	40kg	55kg	70kg
本 体 容 量	33.0L	33.0L	49.7L	49.7L	61.2L	90.0L
消火能力単位	A-10・B-20・C	A-10・B-20・C	A-10・B-20・C	A-10・B-20・C	A-10・B-20・C	A-10・B-20・C
放射時間(20℃)	約33秒	約36秒	約65秒	約66秒	約72秒	約80秒
放射距離(20℃)	3~8m	3~8m	3~8m	3~8m	4~9m	4~10m
使用温度範囲	-30℃~+40℃					
防錆・耐食加工	耐食材料につき防錆処理なし	赤色・合成樹脂塗料焼付塗装				
ホ ー ス	約1.5m	約1.5m	約1.5m	約5m	約15m	約15m
充てん圧力値	N <sub>2</sub> ガス0.70~0.98MPa				-	-
耐圧試験圧力値	1.60MPa	2.00MPa	2.00MPa	2.00MPa	3.00MPa	3.00MPa
加圧ボンベの種別	-	-	-	-	N <sub>2</sub> 2000L	N <sub>2</sub> 6000L
梱包・出荷単位	1	1	1	1	1	1
商品コード	12519000	12515000	12521000	12504300	12502000	12501000
本体価格(税込価格)	<b>111,800円</b> (税込価格)	<b>112,200円</b> (税込価格)	<b>368,500円</b> (税込価格)	<b>356,400円</b> (税込価格)	<b>825,000円</b> (税込価格)	<b>880,000円</b> (税込価格)
リサイクルシール	C	C	C	C	C	C
選 定 器 種						

※印は受注生産品

リサイクルシール料金は含まれておりません。

防火対象物用設備&機器

法令など

消火器

消火設備

消火薬剤

警報設備

避難設備

## 大型消火器

大型車載式

加圧式

反応式

パワフルな消火力で安心



防火対象物用設備&機器

強化液消火器



ALS-60

化学泡消火器



CF-100

工場・倉庫・油タンク・貯油所など、大規模な火災の危険性がある場所に最適です。

### point



#### PRTR法非該当

PRTR法非該当の消火薬剤を使用した消火器です。



#### 大容量タイプの消火器シリーズ

大型消火器のパワフルさ。消火薬剤も各種揃えています。



#### 小型油タンクに接続 ※ALS-60は除く。

小型油タンクの消火設備として簡単に接続することができます。

法令など

消火器

消火設備

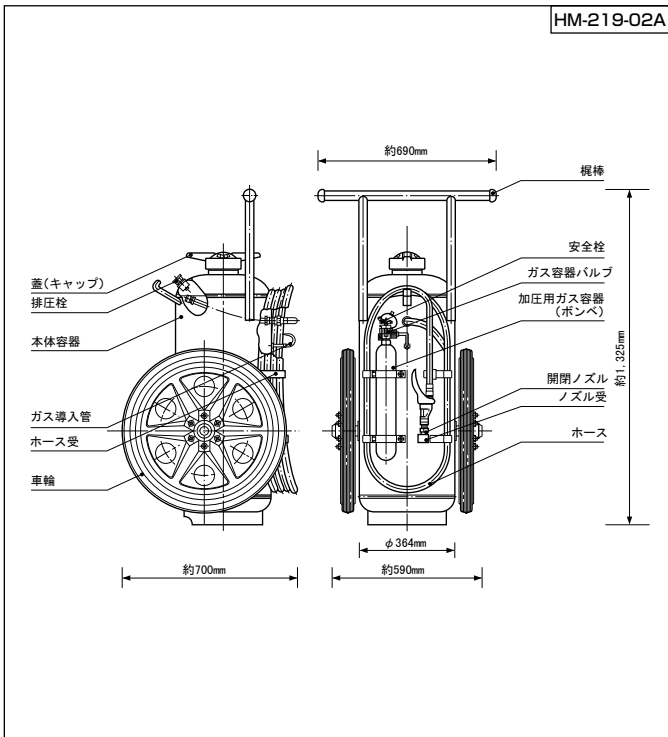
消火薬剤

警報設備

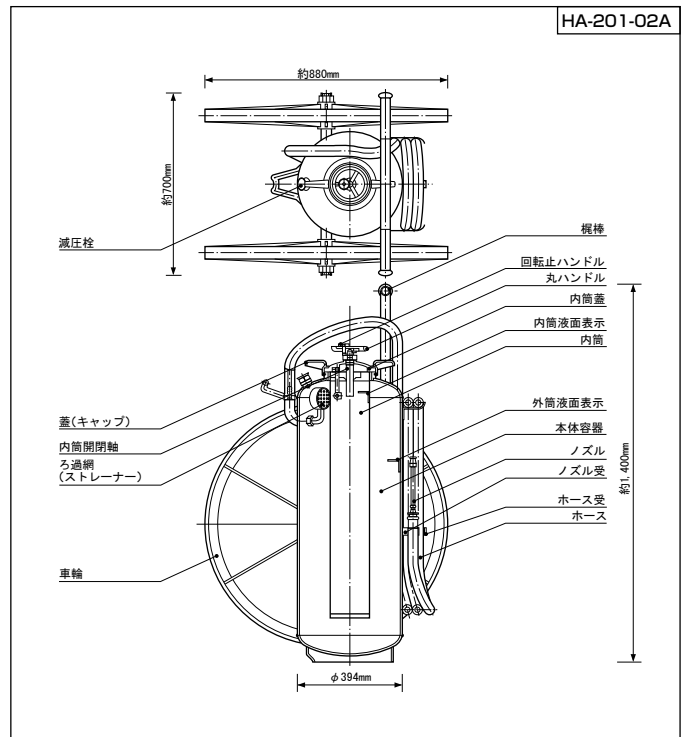
避難設備



■構造図



ALS-60



CF-100

商 品 名	強化液消火器	化学泡消火器	
	加圧式	反応式	
型 式	※ALS-60	CF-100	※CF-200
規 格	国家検定合格品		
型式承認番号	消第23~363号	消第23~365号	消第23~366号
総 質 量	約180kg	約210kg	約400kg
全 高	約1,325mm	約1,400mm	約1,780mm
全 幅	約690mm	約700mm	約820mm
奥 行	約700mm	約880mm	約1,000mm
胴 径(Wφ)	364mm	394mm	500mm
薬 劑 量	強化液(薬第6~1号)60L	化学泡(第M-86号)96L	化学泡(第M-92号)200L
本 体 容 量	90.0L	外筒110L 内筒15.8L	外筒230L 内筒34.4L
消火能力単位	直射A-10 噴霧A-10・B-3・C	A-10・B-20	A-10・B-20
放射時間(20℃)	直射約173秒 噴霧約144秒	約110秒	約110秒
放射距離(20℃)	直射7~11m 噴霧5~8m	6~15m	8~18m
使用温度範囲	-20℃~+40℃	+5℃~+40℃	
防錆・耐食加工	赤色・合成樹脂塗料焼付塗装	赤色・合成樹脂塗料焼付塗装	
ホ ー ス	約8m	約6m	約8m
耐圧試験圧力値	3.00MPa	3.15MPa	2.85MPa
加圧ボンベの種別	CO <sub>2</sub> 800g	-	-
梱包・出荷単位	1	1	1
商品コード	16801000	10702000	10701000
本体価格(税込価格)	<b>682,000円</b> (税込価格)	<b>539,000円</b> (税込価格)	<b>748,000円</b> (税込価格)
リサイクルシール	D	D	D
選 定 器 種			

※印は受注生産品

リサイクルシール料金は含まれておりません。

防火対象物用設備&機器

法令など

消火器

消火設備

消火薬剤

警報設備

避難設備

## 高性能型消火器(VEGAシリーズ) <アルミ製>

圧力計付

バーストレス™(蓄圧式)

消火に効果を発揮する主成分を通常よりも多量に含むことで、従来品の※2倍の消火能力を発揮。

消火時間に大きな差有り! ※油火災(B火災)の能力が2倍(当社比)



PFOS 非含有

### 粉末(ABC)消火器(アルミ)



VEGA+B(ベガプラスビー)PH-10A

誰もがより消火しやすい高い消火能力を持った高性能型。

### point



#### バーストレス™(蓄圧式)は安全です

消火薬剤を放射するために、消火器に内蔵の加圧用ガス容器(炭酸ガス)を使用し急激に加圧する従来型(加圧式)は、消火器本体容器にサビ、キズ、変形がある場合、操作時に破裂する危険性があります。ECOSS消火器は、安全なバーストレス™(蓄圧式)を採用。消火器内にあらかじめクリーンな窒素ガスを充てんし常時均一に圧力を保持することで、破裂することはありません。※この10年間の破裂事故は全て加圧式です。蓄圧式では発生していません。



#### バーストレス™(蓄圧式)仕様で、女性にもやさしい操作性を実現

バーストレス™(蓄圧式)は殆ど無反動です。この優しさが、女性や子供しかいない場合の火災現場で更に役に立ちます。



#### 日常点検は、ゲージ圧の確認でOK

詳しい定期的な点検は、プロの手に委ねることとなりますが、日常点検においては、「圧力ゲージ」の針がグリーンゾーンにあることを確認してもらえば充分です。加圧式の場合の判り難さと比べれば、維持点検の簡単さは抜群です。



#### PRTR法非該当

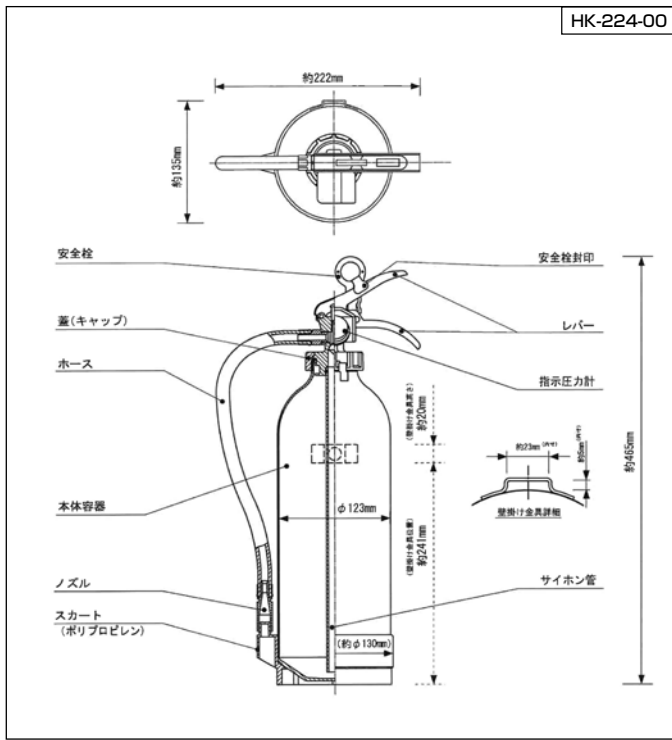
PRTR法非該当の消火薬剤を使用した消火器です。



#### VEGA+B(ベガプラスビー)PH-10A 高い消火能力を持った高性能型

アルミ製容器を採用したことで軽量化を実現しました。全体塗装に加え、底には樹脂製のスカートが付いているので錆びにくくなっています。背面には壁掛け金具付きで壁付けも出来ます。

■構造図



PH-10A

商 品 名	高性能型消火器
型 式	PH-10A
規 格	国家検定合格品
型式承認番号	消第2020~8号
総 質 量	約4.1kg
全 高	約465mm
全 幅	約222mm
奥 行	約135mm
胴 径(Wφ)	123mm
薬 剤 量	3.0kg
本 体 容 量	3.37L
消火能力単位	A-4・B-14-C
放射時間(20℃)	約14秒
放射距離(20℃)	3~6m
使用温度範囲	-30℃~+40℃
防錆・耐食加工	銀色・合成樹脂塗料焼付塗装
ホ ー ス	約350mm
充てん圧力値	N <sub>2</sub> ガス0.70~0.98MPa
耐圧試験圧力値	1.6MPa
梱包・出荷単位	1
商 品 コ ー ド	92383000
本体価格(税込価格)	<b>22,000円</b> (税込価格)
リサイクルシール	A
選 定 器 種	

リサイクルシール料金は含まれておりません。

防火対象物用設備&機器

法令など

消火器

消火設備

消火薬剤

警報設備

避難設備

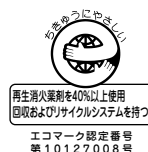
## 自動車用消火器

圧力計付

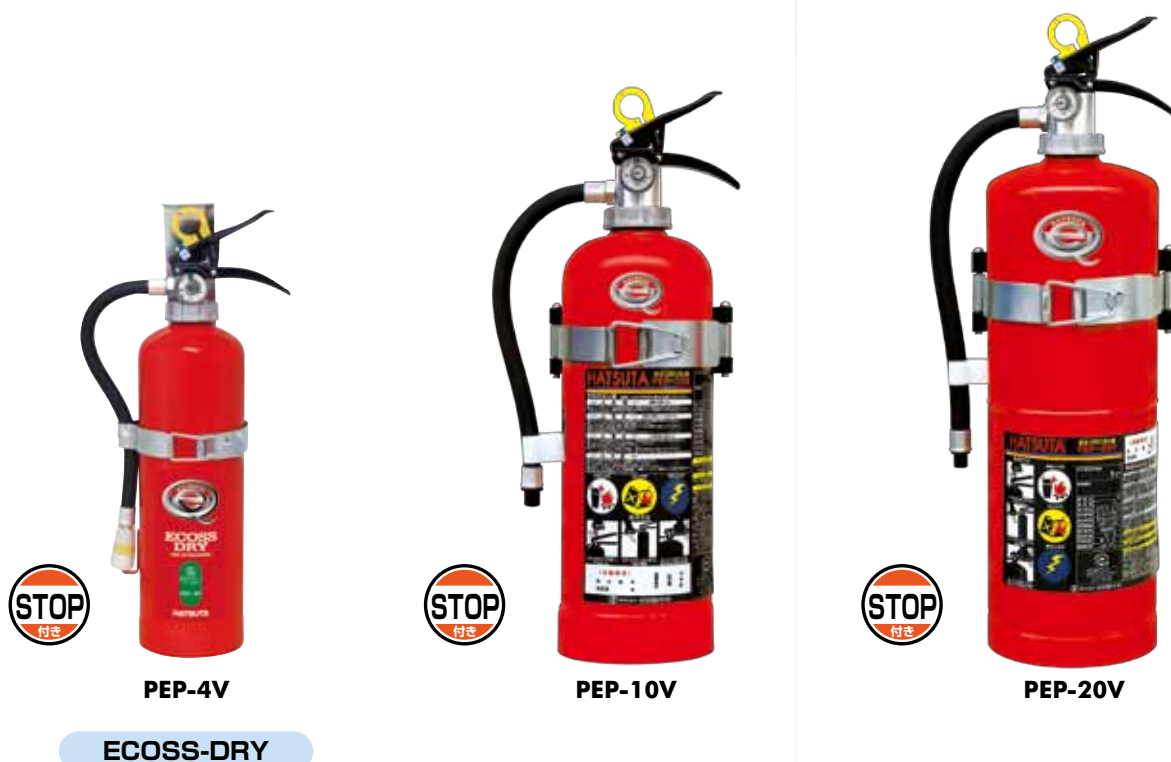
バーストレス™(蓄圧式)

マイカーやトラックなど、万が一に備える。

ブラケット付き  
マイカーから大型トラックまで積載OK!



### 粉末(ABC)消火器



取り付けやすい仕様で車の火災に備えます。

### point

#### バーストレス™(蓄圧式) は安全です

消火薬剤を放射するために、消火器に内蔵の加圧用ガス容器(炭酸ガス)を使用し急激に加圧する従来型(加圧式)は、消火器本体容器にサビ、キズ、変形がある場合、操作時に破裂する危険性があります。ECOSS消火器は、安全なバーストレス™(蓄圧式)を採用。消火器内にあらかじめクリーンな窒素ガスを充てんし常時均一に圧力を保持することで、破裂することはありません。

※この10年間の破裂事故は全て加圧式です。蓄圧式では発生していません。

#### エコマーク認定商品!

ゼロエミッション(廃棄物ゼロ)を目指し、加圧ポンペをなくした消火器バーストレス™(蓄圧式)は、(公財)日本環境協会認定のエコマーク認定商品で、グリーン購入に適合しています。



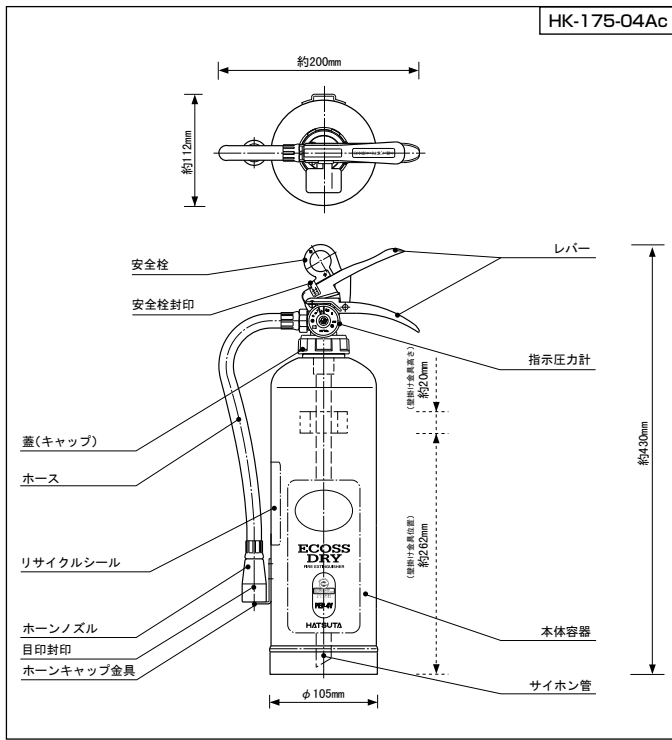
ブラケット付で移動する車両にもしっかり固定  
付属のブラケットによりしっかり固定することができるので、車内で邪魔になりがちな消火器もスッキリと設置しておくことができます。



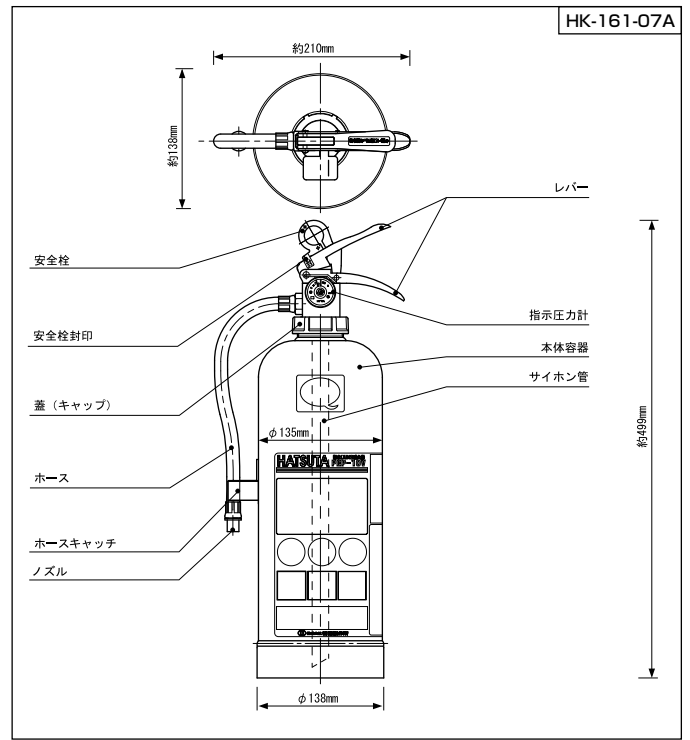
#### PRTR法非該当

PRTR法非該当の消火薬剤を使用した消火器です。

■構造図



PEP-4V



PEP-10V

商 品 名	ECOSS-DRY		
	バーストレス™(蓄圧式)		
型 式	PEP-4V	PEP-10V	PEP-20V
規 格	国家検定合格品		
型式承認番号	消自第23~105~1号	消自第24~5号	消自第24~6号
総 質 量	約4.2kg(ブラケット含む)	約7.4kg(ブラケット含む)	約10.8kg(ブラケット含む)
全 高	約440mm(ブラケット含む)	約502mm(ブラケット含む)	約582mm(ブラケット含む)
全 幅	約200mm(ブラケット含む)	約210mm(ブラケット含む)	約230mm(ブラケット含む)
奥 行	約133mm(ブラケット含む)	約157mm(ブラケット含む)	約179mm(ブラケット含む)
胴 径(Wφ)	105mm	135mm	156mm
薬 剤 質 量	2.0kg	3.5kg	6.0kg
本 体 容 量	2.35L	4.45L	7.60L
消火能力単位	A-2・B-3・C	A-3・B-7・C	A-5・B-12・C
放射時間(20℃)	約13秒	約16秒	約18秒
放射距離(20℃)	3~6m	3~6m	4~7m
使用温度範囲	-30℃~+40℃		
防錆・耐食加工	赤色・合成樹脂塗料焼付塗装		
ホ ー ス	約347mm	約320mm	約393mm
充てん圧力値	N <sub>2</sub> ガス0.70~0.98MPa		
耐圧試験圧力値	2.00MPa		
梱包・出荷単位	4	1	1
商品コード	92352000	92351000	92350000
本体価格(税込価格)	<b>19,580円</b> (税込価格)	<b>26,180円</b> (税込価格)	<b>37,180円</b> (税込価格)
リサイクルシール	A	A	A
選 定 器 種			

リサイクルシール料金は含まれておりません。

防火対象物用設備&機器

法令など

消火器

消火設備

消火薬剤

警報設備

避難設備

## 二酸化炭素消火器

二酸化炭素

CO<sub>2</sub>ガスで電子機器を安全に



強力な窒息効果  
二酸化炭素消火薬剤使用。

### 二酸化炭素消火器



CG-5



CG-7



CG-10

### point



#### お掃除不要

二酸化炭素は放出後に気化するので、後に何も残らず使用後の汚れがありません。



#### 化学変化を及ぼさない

不活性の安定したガスなので、金属・電気機器類・油類などに化学変化を及ぼしません。



#### 感電の心配がない

高い電気絶縁性を有しています。



#### 維持管理が簡単

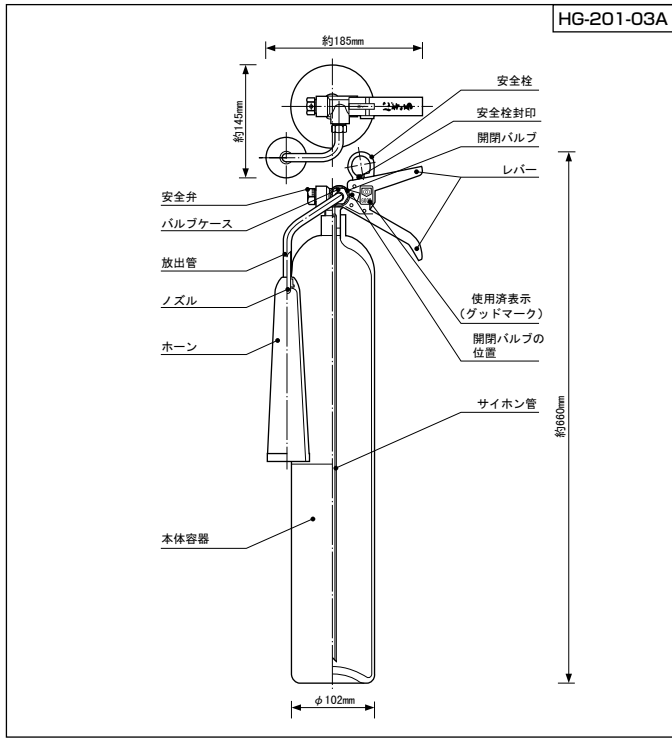
通常の保管状態であれば、経年による変質がほとんどなく、維持管理が容易です。



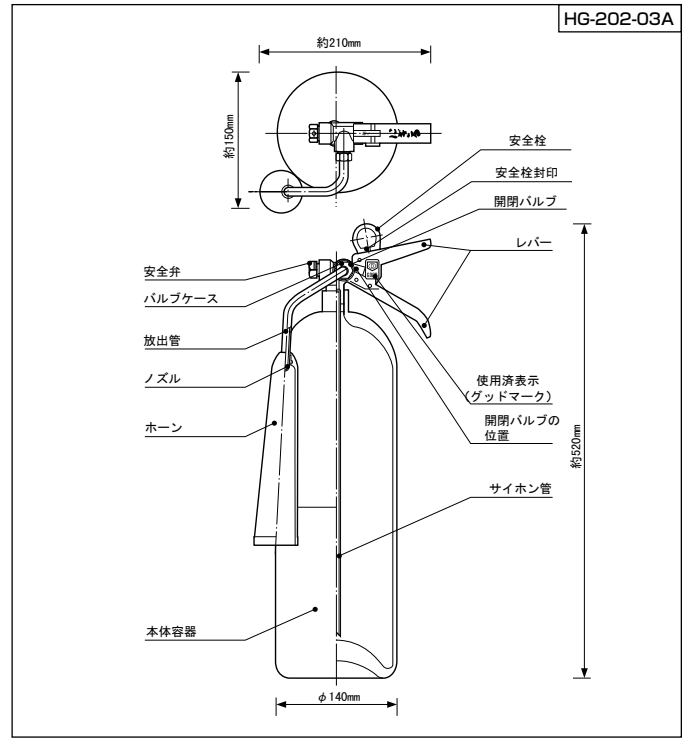
#### PRTR法非該当

PRTR法非該当の消火薬剤を使用した消火器です。

構造図



CG-5



CG-7

商 品 名	二酸化炭素消火器			
型 式	CG-5	CG-7	CG-10	※CG-15
規 格	国家検定合格品			
型式承認番号	消第23~253号	消第23~252号	消第23~251号	消第23~315号
総 質 量	約8.2kg	約10.0kg	約14.1kg	約20.3kg
全 高	約660mm	約520mm	約800mm	約830mm
全 幅	約185mm	約210mm	約250mm	約250mm
奥 行	約145mm	約150mm	約140mm	約165mm
胴 径(Wφ)	102mm	140mm	140mm	165mm
薬 剤 質 量	2.3kg	3.2kg	4.6kg	6.8kg
本 体 容 量	3.6L	5.0L	7.2L	10.5L
消火能力単位	B-1-C	B-2-C	B-3-C	B-4-C
放射時間(20℃)	約14秒	約18秒	約23秒	約34秒
放射距離(20℃)	2~4m	2~4m	3~4m	3~4m
使用温度範囲	-30℃~+40℃			
防錆・耐食加工	赤色・緑色・合成樹脂塗料焼付塗装			
ホ ー ス	(約367mm)	(約367mm)	約975mm	約975mm
耐圧試験圧力値	24.5MPa			
梱包・出荷単位	1	1	1	1
商品コード	93201000	93202000	93203000	93204000
本体価格(税込価格)	<b>33,000円</b> (税込価格)	<b>48,180円</b> (税込価格)	<b>52,800円</b> (税込価格)	<b>61,380円</b> (税込価格)
リサイクルシール	A	A	A	A
選 定 器 種				

※印は受注生産品

リサイクルシール料金は含まれておりません。

防火対象物用設備&機器

法令など

消火器

消火設備

消火薬剤

警報設備

避難設備

# 鉄道車両専用強化液消火器

圧力計付

バーストレス™(蓄圧式)



## 鉄道車両防火の主役〈鉄道車両専用強化液消火器〉

鉄道車両専用強化液消火器ALS-4Tは、大きな冷却効果と浸透力、顕著な防炎性(再燃防止)、負触媒効果など数多くのすぐれた消火効力をもつ鉄道車両専用の消火器です。

### 鉄道車両専用強化液消火器



ALS-4T



ブラケット

### point

#### バーストレス™(蓄圧式)は安全です

消火薬剤を放射するために、消火器に内蔵の加圧用ガス容器(炭酸ガス)を使用し急激に加圧する従来型(加圧式)は、消火器本体容器にサビ、キズ、変形がある場合、操作時に破裂する危険性があります。ALS-4Tは、安全なバーストレス™(蓄圧式)を採用。消火器内にあらかじめクリーンな窒素ガスを充てんし常時均一に圧力を保持することで、破裂することはありません。

※この10年間の破裂事故は全て加圧式です。蓄圧式では発生していません。

#### 万一の時使いやすく高性能。

火災が起きた時、安全栓を引き抜き、レバーを握るだけです。ストップつきで簡単に使え、イザという時素早い消火が行えます。

#### 圧力ゲージで簡単チェック。

圧力ゲージの指示針がグリーンゾーンに入っていればいつでも使用できる状態です。圧力が低下した消火器はすぐに点検を行ってください。

#### 窒素加圧で、環境を大切に

従来の二酸化炭素による加圧から、大気中に多く存在する窒素による加圧に変更しました。これにより、地球温暖化防止を実現しました。

#### PRTR法非該当

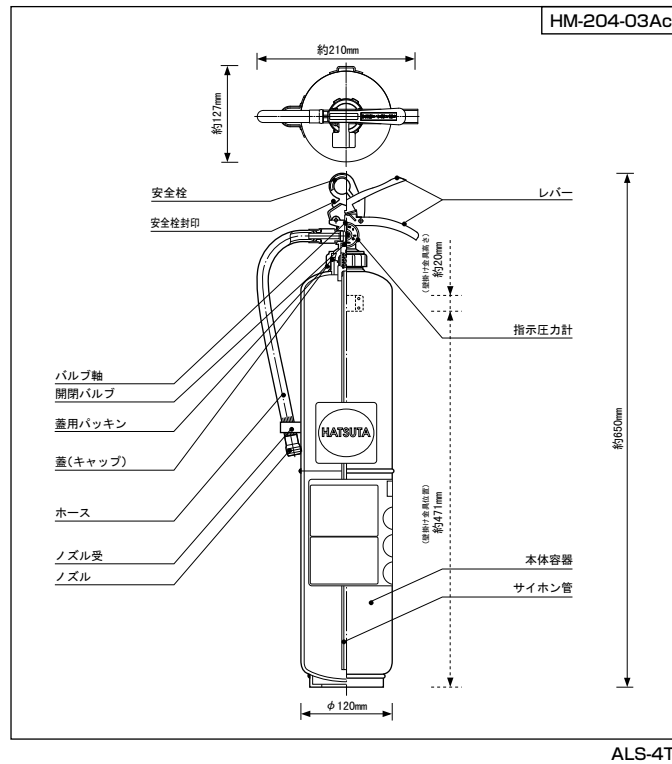
PRTR法非該当の消火薬剤を使用した消火器です。

#### ブラケット付で移動する車両にもしっかり固定

付属のブラケットによりしっかり固定することができるので、車内で邪魔になりがちな消火器もスッキリと設置しておくことができます。



■ 構造図



商 品 名	鉄道車両専用強化液消火器
型 式	ALS-4T
規 格	国家検定合格品
型式承認番号	消第23~247号
総 質 量	約8.7kg(ブラケットを含む)
全 高 (ブラケット取付時全高)	約650mm (約660mm)
全 幅	約210mm
奥 行 (ブラケット取付時奥行)	約127mm (約150mm)
胴 径(Wφ)	120mm
薬 剤 量	強化液(薬第6~1号)3.5L
本 体 容 量	5.28L
消火能力単位	A-1・B-1・C
放射時間(20℃)	約29秒
放射距離(20℃)	3~7m
使用温度範囲	-20℃~+40℃
防錆・耐食加工	赤色・合成樹脂塗料焼付塗装
ホ ー ス	約345mm
充てん圧力値	N <sub>2</sub> ガス0.70~0.98MPa
耐圧試験圧力値	2.00MPa
梱包・出荷単位	1
商 品 コ ー ド	96124000
本体価格(税込価格)	<b>27,280円</b> (税込価格)
リサイクルシール	A
選 定 器 種	

リサイクルシール料金は含まれておりません。

## 小型船舶用消火器・持運び式船舶用消火器

圧力計付

バーストレス™(蓄圧式)

加圧式



PFOS非含有

最適な消火器ラインナップ。

船種に応じてご選択いただけます。

### 小型船舶用粉末(ABC)消火器



CSP-3X

### 持運び式粉末(ABC)消火器



SDPC-17X

### 持運び式三酸化炭素消火器



SHC-11

## point



### 使いやすい上抜き安全栓!

よく目立つ黄色いリングタイプの安全栓を装着。レバーを握ったままでもラクに抜け、すぐに消火動作に入れます。



### 『グッドマーク』は未使用のしるし!

使用時、レバーを握ると同時に外れる『グッドマーク』つき。この『グッドマーク』とホーンの『目印封印』がとれている消火器は使用済み。すぐに再充電してください。



### PRTR法非該当

PRTR法非該当の消火薬剤を使用した消火器です。



### すぐれた耐食性で、より長持ち! ※SHC-11は除く。

蓋部はアルミダイカストを使い、表面にアルマイト加工を施して、防錆効果を高めました。



### ハンディタイプの強力消火器!

使い方は簡単。あらゆる火災に抜群の威力を発揮します。

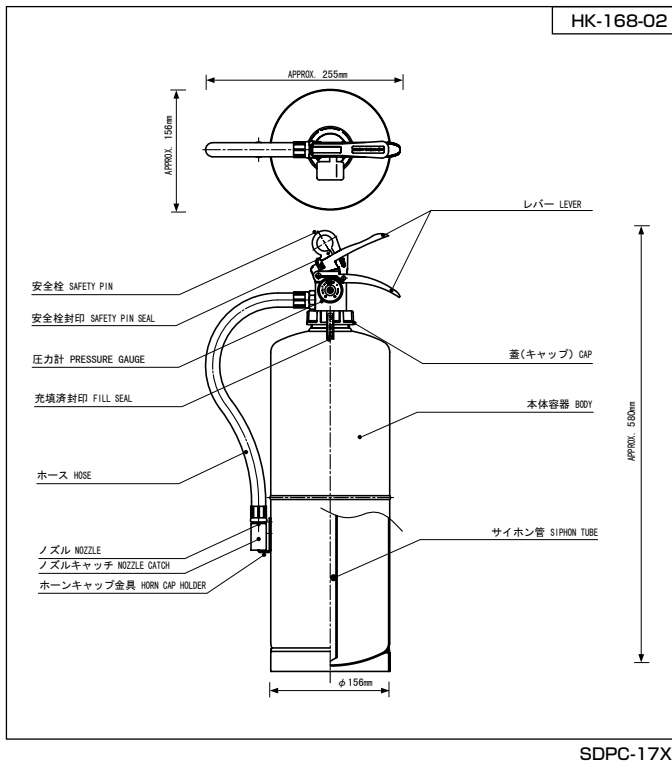


### バーストレス™(蓄圧式)は安全です ※CSP-3Xは除く。

消火薬剤を放射するために、消火器に内蔵の加圧用ガス容器(炭酸ガス)を使用し急激に加圧する従来型(加圧式)は、消火器本体容器にサビ、キズ、変形がある場合、操作時に破裂する危険性があります。ECOSS消火器は、安全なバーストレス™(蓄圧式)を採用。消火器内にあらかじめクリーンな窒素ガスを充てんし常時均一に圧力を保持することで、破裂することはありません。

※この10年間の破裂事故は全て加圧式です。蓄圧式では発生していません。

■ 構造図



SDPC-17X

商 品 名	小型船舶用粉末(ABC)消火器	持運び式粉末(ABC)消火器	持運び式二酸化炭素消火器
	加圧式	バーストレス™(蓄圧式)	バーストレス™(蓄圧式)
型 式	CSP-3X	SDPC-17X	SHC-11
規 格	JCI検定品	国土交通省 検定品(HK検定品)	
型式承認番号	第4762号	第5031号	第4712号
総 質 量	約2.2kg	約8.3kg	約15.3kg
全 高	約380mm	約580mm	約830mm
全 幅	約205mm	約255mm	約240mm
奥 行	約95mm	約156mm	140mm
胴 径(Wφ)	89mm	156mm	140mm
薬剤質量・容量	1.0kg	5.0kg	5.0kg
本 体 容 量	1.5L	7.5L	7.8L
適 応 火 災	普通・油・電気火災	普通・油・電気火災	油・電気火災
放射時間(20℃)	約12秒	約14秒	約34秒
放射距離(20℃)	約3~5m	約4~7m	約3~4m
作動温度範囲	(-20℃~+40℃)	-30℃~+55℃	-30℃~+55℃
防錆・耐食加工	赤色・合成樹脂塗料焼付塗装		赤色・緑色・合成樹脂塗料 焼付塗装
ホ ー ス	300mm	約400mm	975mm
充てん圧力値	-	N <sub>2</sub> ガス0.70~0.98MPa	-
耐圧試験圧力値	1.2MPa	5.5MPa	24.5MPa
加圧ポンベの種別	B-17	-	-
梱包・出荷単位	6	1	1
商品コード	92349000	92305100	93801100
本体価格(税込価格)	<b>13,750円</b> (税込価格)	<b>24,750円</b> (税込価格)	<b>51,700円</b> (税込価格)
リサイクルシール	A	-	-
選 定 器 種			

リサイクルシール料金は含まれておりません。

# 自動拡散型粉末消火器(プロマリン)

圧力計付

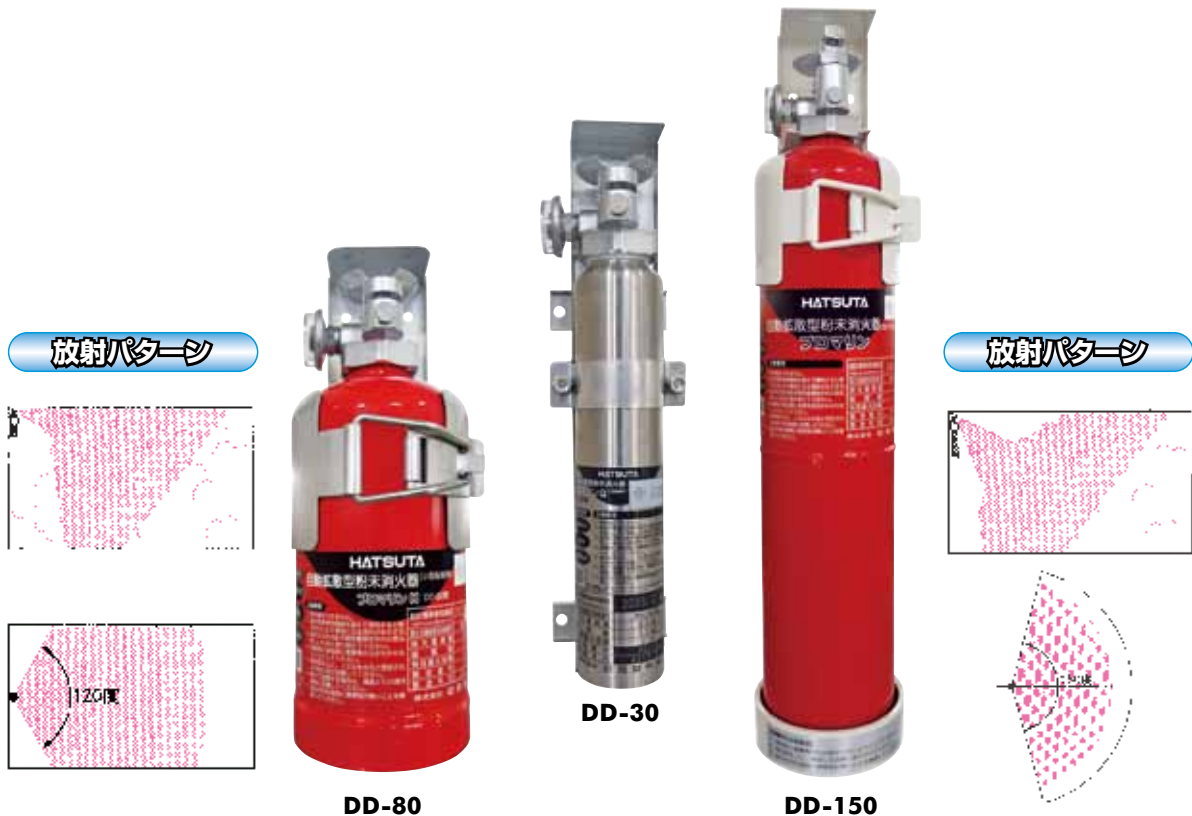
バーストレス™(蓄圧式)



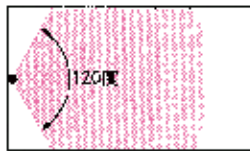
PFOS非含有

自動感知! 自動消火!  
備えておけば安心! 安全航海の必需品!

## 自動拡散型粉末消火器(プロマリン)



放射パターン



DD-80

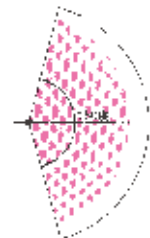
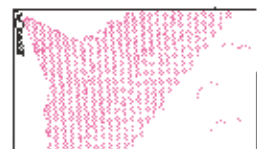


DD-30



DD-150

放射パターン



24時間海の上での火災を見張ります。

### point



#### 船舶用の自動拡散型粉末消火器です

火災による温度上昇を感知して自動的に粉末消火剤を水平扇状に放射する船舶用自動拡散型粉末消火器です。エンジンルーム等の天井近くに取り付けるだけで、24時間火災を見張ります。



#### バーストレス™(蓄圧式) は安全です

消火薬剤を放射するために、消火器に内蔵の加圧用ガス容器(炭酸ガス)を使用し急激に加圧する従来型(加圧式)は、消火器本体容器にサビ、キズ、変形がある場合、操作時に破裂する危険性があります。プロマリンは、安全なバーストレス™(蓄圧式)を採用。消火器内にあらかじめクリーンな窒素ガスを充てんし常時均一に圧力を保持することで、破裂することはありません。

※この10年間の破裂事故は全て加圧式です。蓄圧式では発生していません。



#### 消火剤は粉末タイプです

粉末消火剤はあらゆる火災に適応します。粉末なので被災物に対する損傷が少なく、火災の際の水損がまったくありません。



#### メンテナンスが簡単です

日常の点検は、指示圧力計の針をチェックするだけです。指示圧力計の針がグリーンゾーンを指していれば正常な状態です。



#### 取付は簡単です

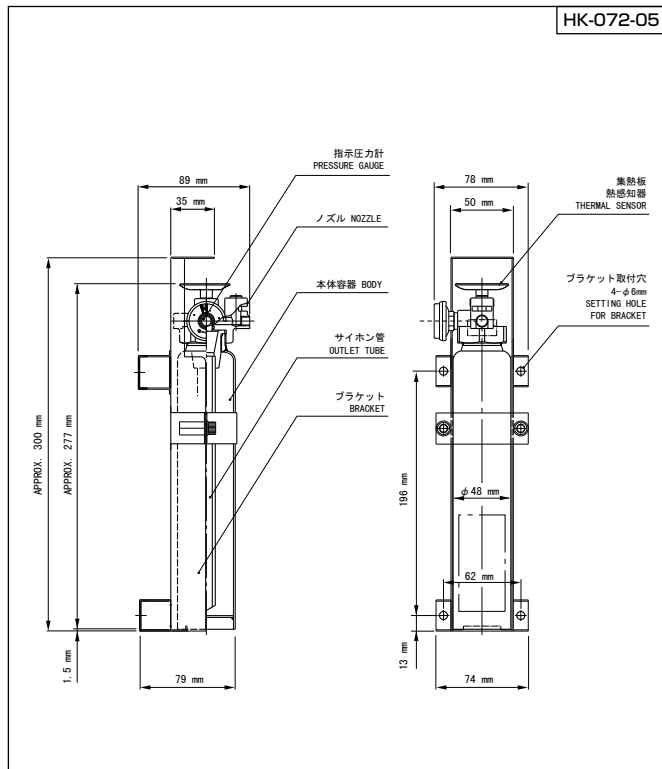
付属のブラケットを用いて防火対象物のある室内の天井近くの側壁面に垂直に固定するだけです。



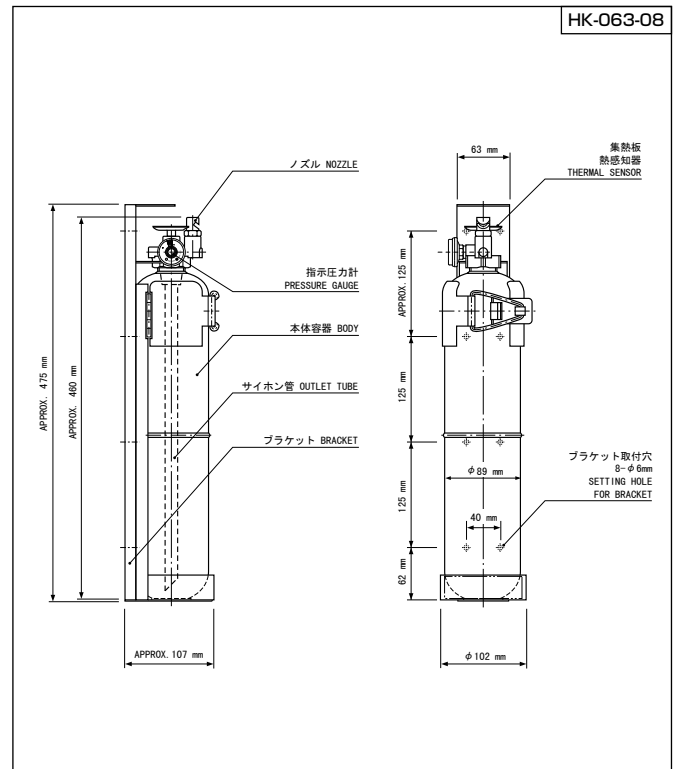
#### PRTR法非該当

PRTR法非該当の消火薬剤を使用した消火器です。

構造図



DD-30



DD-150

商 品 名	小型船舶用自動拡散型粉末(ABC)消火器		船舶用自動拡散型粉末(ABC)消火器
型 式	DD-30	DD-80	DD-150
規 格	JCI検定品		国土交通省 検定品(HK検定品)
型式承認番号	第4298号	第4299号	第4142号
総 質 量	約1.4kg(ブラケット含む)	約2.2kg(ブラケット含む)	約4.1kg(ブラケット含む)
全 高	約300mm(ブラケット含む)	約265mm(ブラケット含む)	約475mm(ブラケット含む)
全 幅	約78mm(ブラケット含む)	約101mm(ブラケット含む)	約110mm(ブラケット含む)
奥 行	約89mm(ブラケット含む)	約102mm(ブラケット含む)	約107mm(ブラケット含む)
薬 剤 質 量	0.3kg	0.8kg	1.5kg
適 応 火 災	普通・油・電気火災		
放射時間(20℃)	約2秒	約4秒	約6秒
公称作動温度	95℃		
防 錆・耐 食 加 工	耐食材料につき防錆処理なし	赤色・合成樹脂塗料焼付塗装	
防 護 容 積	2m <sup>3</sup>	4m <sup>3</sup>	8m <sup>3</sup>
放 射 パ タ ー ン	水平扇状		斜め下方に扁平扇状
放 射 角 度	120°		150°
梱包・出荷単位	10	6	4
商 品 コ ー ド	34001600	92362000	92360000
本体価格(税込価格)	<b>26,400円</b> (税込価格)	<b>26,950円</b> (税込価格)	<b>29,700円</b> (税込価格)
リサイクルシール	A	A	-
選 定 器 種			

リサイクルシール料金は含まれておりません。

防火対象物用設備&機器

法令など

消火器

消火設備

消火薬剤

警報設備

避難設備

# 大型船舶用消火器

圧力計付

バーストレス™(蓄圧式)

加圧式

反応式



PFOS非含有

火災時には大災害になりかねない大型船舶。

万が一の際に適切な対応が可能な充実のラインナップです。

## 移動式粉末消火器



PP-55M

## 固定式粉末消火器



SDP-100

## 固定式化学泡消火器



136-L

## 持運び式泡放射器&泡消火薬剤(空気泡原液)



3%Type



## point



### PRTR法非該当

PRTR法非該当の消火薬剤を使用した消火器です。



### 選べる消火薬剤

積荷や船のタイプによって適した消火薬剤は異なります。粉末(ABC)、化学泡など、用途に応じたバリエーションを揃えています。



### 広い船内でもらくらく移動

火災の際に一番大切なのは機動性です。ハツタの大型船舶用消火器シリーズは機動性抜群です。

※136-Lをのぞく。

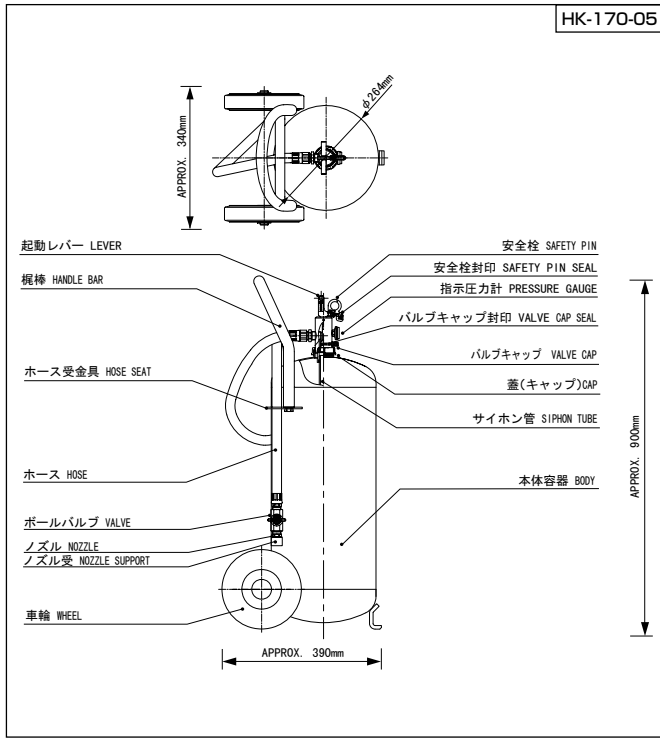


### バーストレス™(蓄圧式)は安全です

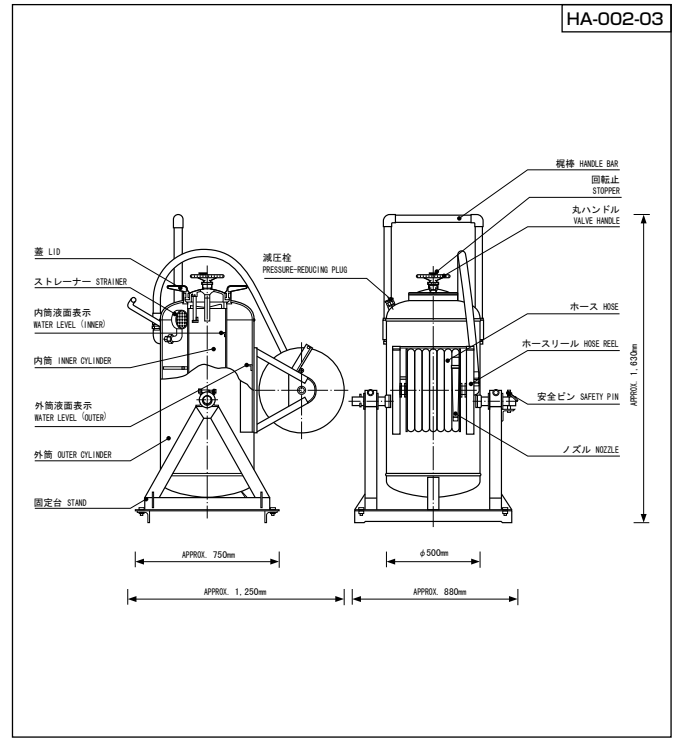
消火薬剤を放射するために、消火器に内蔵の加圧用ガス容器(炭酸ガス)を使用し急激に加圧する従来型(加圧式)は、消火器本体容器にサビ、キズ、変形がある場合、操作時に破裂する危険性があります。ECOSS消火器は、安全なバーストレス™(蓄圧式)を採用。消火器内にあらかじめクリーンな窒素ガスを充てんし常時均一に圧力を保持することで、破裂することはありません。

※この10年間の破裂事故は全て加圧式です。蓄圧式では発生していません。 ※PP-55Mに限る。

構造図



PP-55M



136-L

商 品 名	移動式粉末(ABC)消火器	固定式粉末(ABC)消火器	固定式化学泡消火器	持運び式泡放射器&泡消火薬剤(空気泡原液)
	バーストレス™(蓄圧式)	加圧式	反応式	—
型 式	PP-55M	※SDP-100	※136-L	HFN-250S
規 格	国土交通省 検定品(HK検定品)			
型式承認番号	第5037号	—	—	—
総 質 量	約42kg	約90kg	約370kg	約90kg
全 高	約900mm	約1,220mm	約1,630mm	約710mm
全 幅	約340mm	約400mm	約880mm	約500mm
奥 行	約390mm	約575mm	約1,250mm	約450mm
胴 径(Wφ)	264mm	322mm	500mm	—
薬剤質量及び薬剤量	23kg	40kg	136L	20L×2
本 体 容 量	33.0L	44.0L	180L	—
適 応 火 災	普通・油・電気火災		普通・油火災	
放射時間(20℃)	約42秒	約30秒	約70秒	約320秒
放射距離(20℃)	約3~8m	約6~10m	約8~19m	約8~19m
作動温度範囲	-30℃~+55℃	(-20℃~+40℃)	+5℃~+55℃	—
防錆・耐食加工	赤色・合成樹脂塗料焼付塗装			
ホ ー ス	約1.5m	約15m	約8m	40A×15m
充てん圧力値	N <sub>2</sub> ガス0.70~0.98MPa	—	—	—
耐圧試験圧力値	5.5MPa	3.4MPa	2.8MPa	1.4MPa
加圧ポンベの種類	—	N <sub>2</sub> 525L	—	—
梱包・出荷単位	1	1	1	1
商品コード	12517000	12110200	10220000	34000000
本体価格(税込価格)	<b>165,000円</b> (税込価格)	<b>385,000円</b> (税込価格)	<b>902,000円</b> (税込価格)	<b>253,000円</b> (税込価格)
リサイクルシール	—	—	—	—
選 定 器 種				

※印は受注生産品

防火対象物用設備&機器

法令など

消火器

消火設備

消火薬剤

警報設備

避難設備

## メタックス

金属火災用

圧力計付

バーストレス™(蓄圧式)



PFOS 非含有

金属の微粉末や、箔類など金属火災消火のキメ手!

### 金属火災用放射器



PMP-20

#### 消火対象物

マグネシウム・タングステン・チタン・鉄・リチウム・アルミニウム及びこれらの合金など  
(上記以外の金属については営業担当者へご相談ください)

### point



#### 無機質の消火薬剤だから安全。

アルカリ塩化物を主成分とした無機質の消火薬剤を使用しているため化学反応や爆発の恐れがなく安全です。



#### バーストレス™(蓄圧式) は安全です

消火薬剤を放射するために、放射器に内蔵の加圧用ガス容器(炭酸ガス)を使用し急激に加圧する従来型(加圧式)は、放射器本体容器にサビ、キズ、変形がある場合、操作時に破裂する危険性があります。メタックスは、安全なバーストレス™(蓄圧式)を採用。放射器内にあらかじめクリーンな窒素ガスを充てんし常時均一に圧力を保持することで、破裂することはありません。

※この10年間の破裂事故は全て加圧式です。蓄圧式では発生していません。



#### 消火薬剤の堆積により確実な消火!

消火薬剤を金属の微粉末や、箔類の燃焼物に幾重にも充分かけるのが消火のポイントです。



#### 使い方は簡単、消火器と同じ

安全栓を抜いてレバーを握るだけで消火薬剤が、特殊ノズルにより放出され、燃焼物を飛散することなく、包込むように金属火災を消火します。

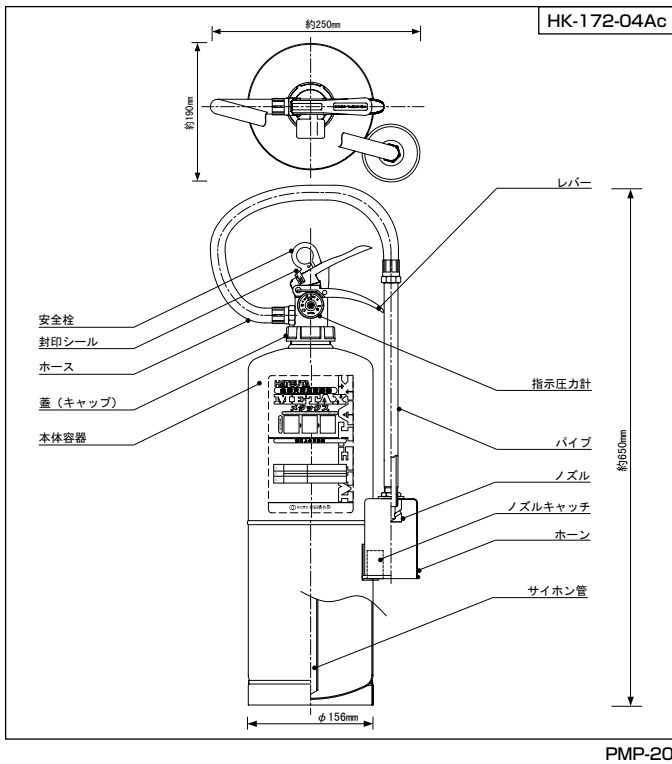


#### PRTR法非該当

PRTR法非該当の消火薬剤を使用した放射器です。



■構造図



正しい使用方法で消火してください。

パイプ上をしっかり持ち、燃焼物の上を粉末消火薬剤が十分に堆積するようにかけてください。

★特殊ホーンにより、放射距離は約20cmです。  
薬剤の放射は勢いがなくぼたぼたと滴のように出てきます。



防火対象物用設備&機器

法令など

消火器

消火設備

消火薬剤

警報設備

避難設備

商 品 名	金属火災用放射器
型 式	PMP-20
総 質 量	約10.2kg
全 高	約650mm
全 幅	約250mm
奥 行	約190mm
胴 径(Wφ)	156mm
薬 剤 質 量	6.0kg
本 体 容 量	約7.6L
消 火 対 象 物	マグネシウム、タングステン、チタン、鉄、リチウム、アルミニウム及びこれらの合金の火災
放射時間(+20℃)	約30秒
放 射 距 離	約0.2m
使用温度範囲	-30℃~+40℃
塗 色	黄色・合成樹脂塗料焼付塗装
充てん圧力値	N2ガス0.70~0.98MPa
ノズル	2-φ4mm
耐圧試験圧力値	2.00MPa
商品コード	99115000
本体価格(税込価格)	<b>49,500円</b> (税込価格)
リサイクルシール	A

リサイクルシール料金は含まれておりません。

## バーストレス™(蓄圧式) 粉末消火器

消火器は圧力容器です。再充てん手順をよく読んで正しく作業をしてください。※有資格者以外は分解しないでください。

### 再充てんに必要な部品と各部名称

XIIシリーズ

Nシリーズ

●再充てんセット

- ① バルブ軸 (XIIシリーズ専用)
- ① バルブ軸 (Nシリーズ専用)
- ② 蓋Oリングパッキン(大) [G40] (XIIシリーズ専用)
- ② 蓋Oリングパッキン(大) [P31] (Nシリーズ専用)
- ③ サイホン管Oリングパッキン(小) [P15]
- ④ スプリング
- ⑤ 安全栓封印
- ⑥ 綿棒

※図はXIIシリーズです。

### 再充てんに必要な治工具

- ① クランプ台
- ② ロート
- ③ スパナ(サイズ30)
- ④ スパナ(サイズ20)
- ⑤ 蓋開閉スパナ
- ⑥ 圧力調整器 (サイズXIIシリーズφ65-70 Nシリーズφ52-55推奨)
- ⑦ 充圧用媒介金具
- ⑧ デリバリーホース
- ⑨ エアブロー用ガン
- ⑩ ウエス
- ⑪ 防錆潤滑油 (CRC等)
- ⑫ マイナスドライバー(小)
- ⑬ バルブ軸押さえ治具
- ⑭ スプリング取付治具
- ⑮ 充てん薬剤(当社製薬剤)
- ⑯ 充てん用窒素ガスボンベ
- ⑰ ボンベ固定用ストッパー (2個)
- ⑱ 水没用水槽
- ⑲ 洗浄ピン(気泡潰し用)
- ⑳ 粉末回収袋

●この「再充てん手順マニュアル」では、作業上の注意内容を無視し誤った作業をしたときに生じる危害、損害の程度を「危険」「警告」「注意」で表示しています。

**危険**

再充てん作業上容器が破裂し重大な人身事故が発生し、「死亡または重傷などを負う切迫した危険状況を示す」内容です。

**警告**

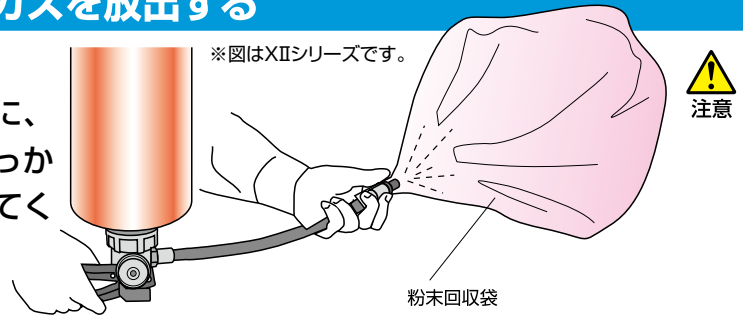
再充てん作業上「死亡または重傷などを負う潜在的な危険状況を示す」内容です。

**注意**

再充てん作業上「傷害を負う可能性または物的損害が発生する可能性が想定される」内容です。

## 1. 残ガスを放出する

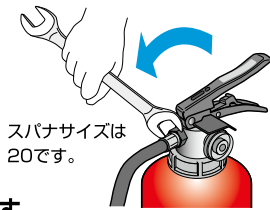
放射された消火器本体の蓋を開ける前に、必ず消火器を逆さまにしてホースをしっかり持ち、レバーを握り残ガスを放出してください。



## 2. (分解作業) 各部品を外しエアブローする

### 1. 安全栓封印を外し、ホースを外す。

※充てん済封印が貼ってあるものは剥がす。

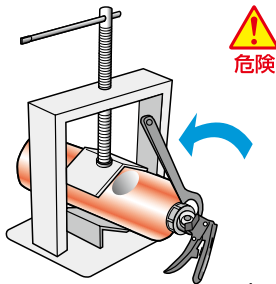


### 2. 蓋を外す。

残圧が0である事を再確認し、消火器をクランプ台に挟み、蓋開閉スパナで蓋を緩めて外してください。

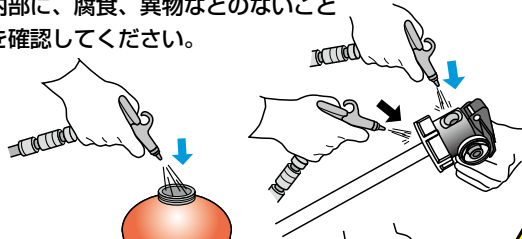
絶対にハンマーで叩いたり、タガネの使用はしないでください。

※蓋が固い時は口金部に防錆潤滑油をスプレーしてください。



### 3. 消火器容器の残物を取り除き、エアブローする。また蓋もエアブローする。

内部に、腐食、異物などのないことを確認してください。



### 4. 蓋からサイホン管を外す。

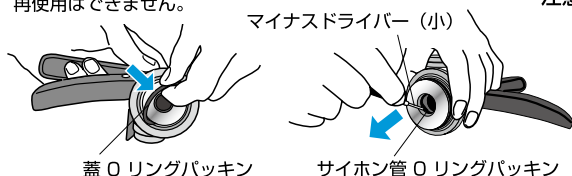
サイホン管を引っ張り、蓋から外してください。



### 5. 蓋 O リングパッキン、サイホン管 O リングパッキンを外す。

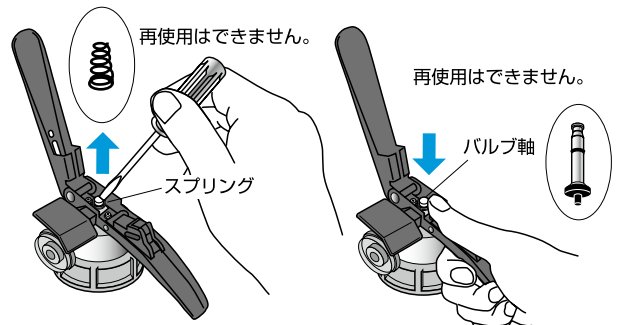
パッキンの取り付け部に傷をつけないでください。

再使用はできません。



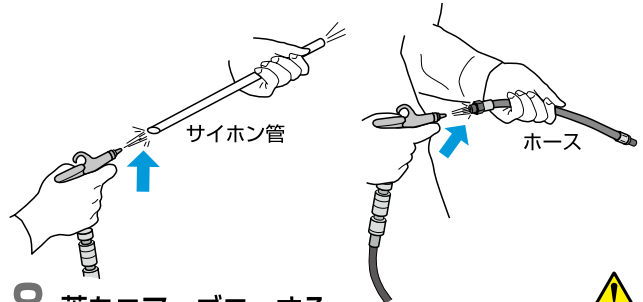
### 6. スプリング、バルブ軸を外す。

マイナスドライバー (小) を使用してスプリングを外してください。さらにバルブ軸も押し出してください。



スプリングの先端部分をマイナスドライバーで引っ掛けて上方向に動かしてください。

### 7. サイホン管・ホースをエアブローする。



### 8. 蓋をエアブローする。



#### ポイント1

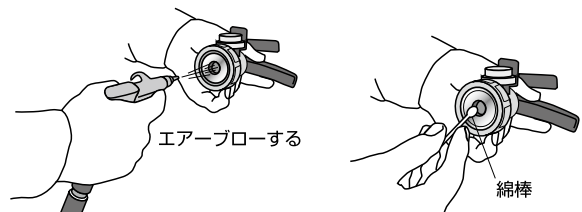
バルブシート部はウエスと綿棒で確実に拭き上げてください。

#### ポイント2

蓋 O リングパッキン、サイホン管 O リングパッキンの接合部はウエスと綿棒で確実に拭き上げてください。

#### ポイント3

ホースを取り付けるねじ部はウエスと綿棒で確実に拭き上げてください。



分解作業には、水を使用しないでください。

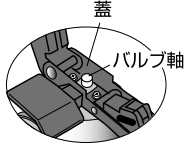
各部品を外し汚れや異物を取り除きエアブローした後、組立作業にかかります。

### 3. (組立作業) 各部品を組み立てる

#### 9. 新しいバルブ軸を組み込む。

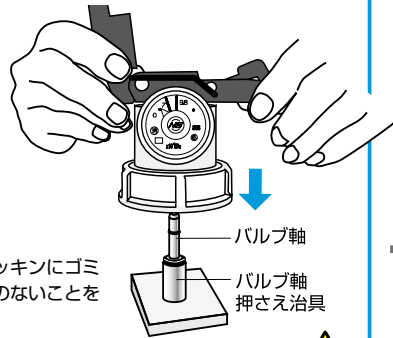
バルブ軸を「バルブ軸押さえ治具」の上に置いてください。そして蓋をバルブ軸の上部に下ろしてください。

蓋の上端にバルブ軸が出るまで差し込んでください。



組み込む前にバルブ軸のパッキンにゴミが付着していないこと、傷のないことを確認してください。

※油を塗ることは、絶対にやめてください。  
※バルブ軸保護用ストローは外してください。

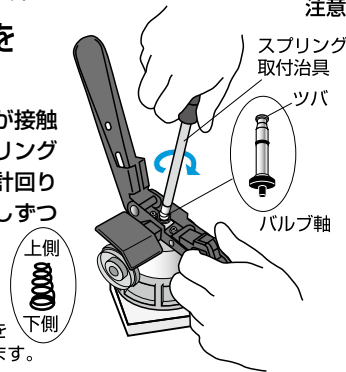


注意

#### 10. 新しいスプリングを組み込む。

スプリングとバルブ軸が接触している箇所を「スプリング取付治具」で押さえ時計回りに回しながら確実に少しずつバルブ軸のツバの下に組み込んでください。

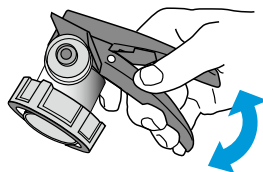
※スプリングの向きに注意。  
※バルブ軸押さえ治具に蓋を置いた状態で作業を行います。



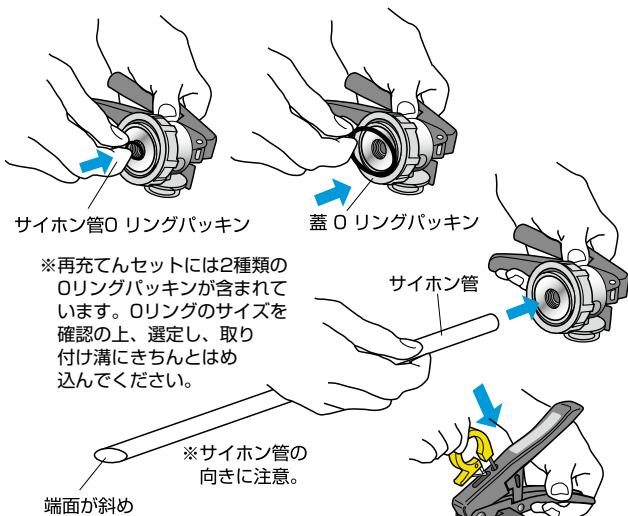
注意

#### 11. バルブ軸がスムーズに動くか確認する。

レバーを握ってバルブ軸がスムーズに動くことを確認してください。



#### 12. サイホン管 Oリングパッキン、蓋 Oリングパッキン、サイホン管を取り付ける。



※再充てんセットには2種類のOリングパッキンが含まれています。Oリングのサイズを確認の上、選定し、取り付け溝にきちんとはめ込んでください。

※サイホン管の向きに注意。

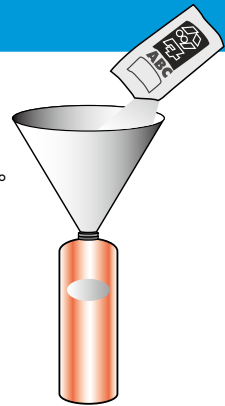
#### 13. 安全栓を装着する。

#### 14. 薬剤を充てんする。

本体容器に規定量の薬剤を充てんしてください。

消火薬剤は、当社製の消火薬剤を使用してください。

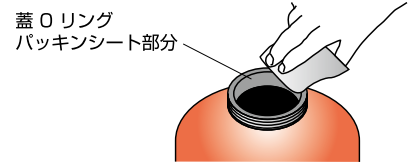
消火薬剤をほぐすとスムーズに充てんできます。



注意

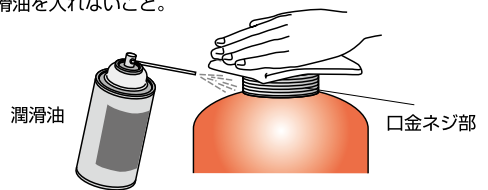
#### 15. 蓋 Oリングパッキンシートが接触する部分の薬剤は、確実に拭き取る。

※油を塗ることは、絶対にやめてください。



#### 16. 口金ネジ部のみ潤滑油を塗布する。

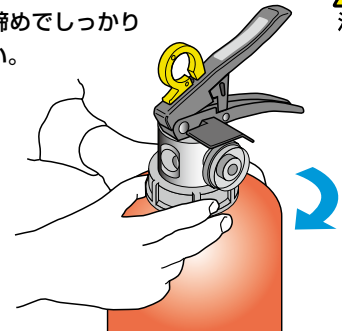
容器内に潤滑油を入れないこと。



#### 17. 蓋を取付ける。

蓋(キャップ)は手締めでしっかり締め付けてください。

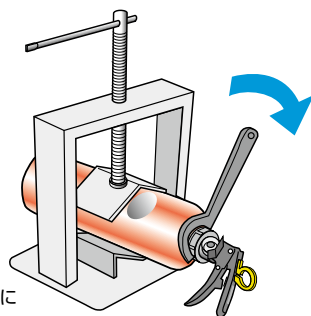
サイホン管を容器に挿入するときは、薬剤が舞い上がらない様にゆっくり装着してください。



注意

#### 18. 消火器をクランプ台に挟み蓋開閉スパナで蓋を締め付ける。

※バルブケースの向きにご注意ください。

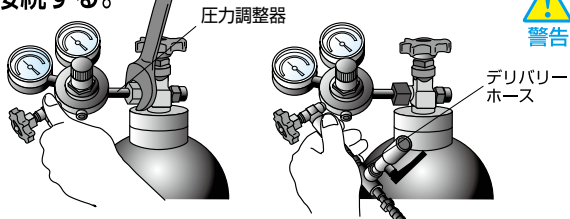


警告

組立作業には、水を使用しないでください。

## 4. (充圧作業) 充てん用窒素ガスを入れ部品を装着する

19. 充てん用窒素ガスボンベに圧力調整器を取付ける。圧力調整器にデリバリーホースを接続する。



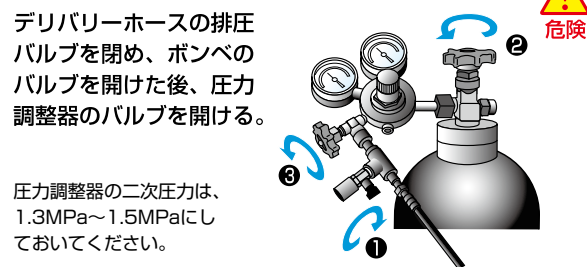
充てん用窒素ガスボンベを横向きで使用する場合は、ボンベ固定用ストッパーを使用して動かないようにしてください。

20. 再度安全栓を抜いて充圧作業をする。充圧用媒介金具をねじ込み、デリバリーホースを接続する。



充圧用媒介金具のネジサイズは、M14×1.25です。

21. 充てん用窒素ガスボンベのバルブを開ける。



圧力調整器の二次圧力は、1.3MPa～1.5MPaにしておいてください。

22. 充圧用媒介金具のボールバルブを開ける。ガスが入れば閉める。

急激に圧力が入る場合があります。ボールバルブをゆっくり開けて調整してください。レバーは少し押さえるだけで所定の圧力になります。

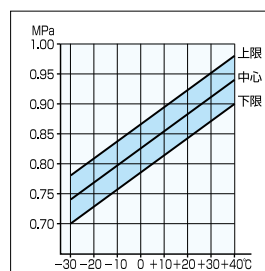


【手順】

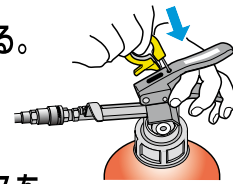
- ① ボールバルブをゆっくり開ける。
- ② レバーをゆっくり押さえる。
- ③ 圧が入ればレバーを離す。
- ④ ボールバルブを閉める。

ガスは自然に入っていきますが、レバーを押さえて所定の圧力まで充圧してください。圧が入ればレバーを離してください。温度変化による充てん圧力は、右表の通りです。

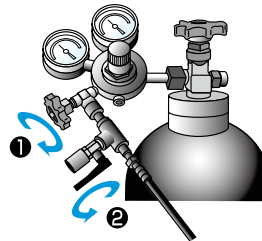
右表の充てん範囲を超えた場合は、始めからやり直してください。減圧のためのバルブ開閉はバルブシート部に消火剤が附着し漏れの原因となります。



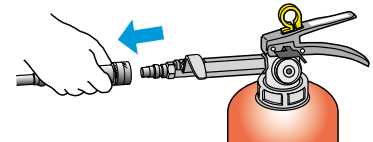
23. 安全栓を装着する。



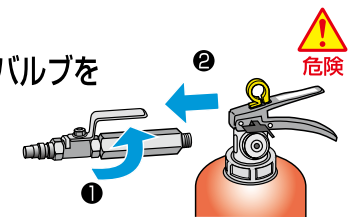
24. デリバリーホースを充圧用媒介金具から外す。



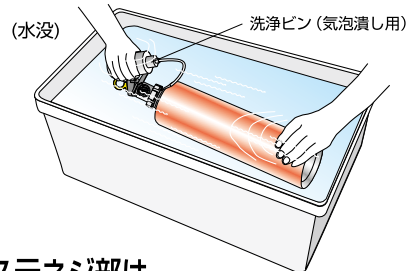
圧力調整器のバルブを閉めてください。次にデリバリーホースの排圧バルブを開けてください。デリバリーホースのカブラーのリング部分をホース側に引いて外してください。



25. 充圧用媒介金具のバルブを開けてから充圧用媒介金具を外す。

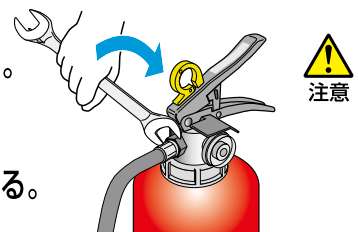


26. 充圧後の気密確認をする。今回さわった、バルブ、蓋パッキン部分を重点に観る。



27. ホース元ネジ部は必ずエアブローして水分を確実に取り除く。

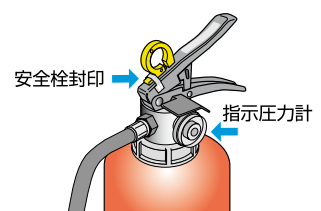
28. 外観を拭き上げる。



29. ホースを取り付ける。

締め過ぎに注意。

30. 安全栓封印を貼る。



31. 最後に指示圧力計をもう一度確認する。

# SPIN-SHOOTER(粉末消火薬剤放射試験機)

## スピッシュューター

加圧式消火器とバーストレスタイプ(蓄圧式)消火器を放射していただければ、まさに『百聞は一見にしかず』。放射直後の反動、音、タイムラグ等の違いを実体験いただけます。

スピッシュューターは、このほかに消火器点検時の粉末消火薬剤回収作業を容易にできるツールとしてもご利用いただけます。

また、1斗缶が下部に設置されていますので放射薬剂量15kg(薬剤3kgの消火器の場合5本)まで連続放射が可能。1斗缶を交換する事で、何本でも放射可能です。

※詳しくは、取扱説明書、ビデオをご参照ください。

## スピッシュューター



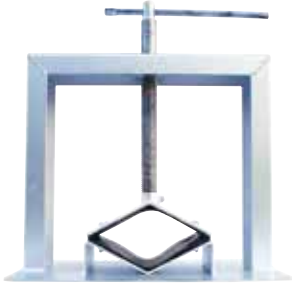
### 特長

- ① 加圧式消火器とバーストレスタイプ消火器の違いを実体験いただけます。
- ② 放射後のABC粉末消火薬剤1斗缶の回収が出来ます。
- ③ 粉末消火薬剤を15kgまで連続放射が出来ます。
- ④ 粉末消火薬剤の飛散が少ない為、屋内での使用が出来ます。

### ■主要諸元

サイズ	スピッシュューター本体	約1100(H)×458(W)×730(D)mm
	バキュームクリーナー	約550(H)×500(W)×500(D)mm
機能	バキュームクリーナー	定格電圧 AC100V
		定格消費電力 1,100W
		風量 1.9m <sup>3</sup> /min
		騒音 約72db
回収能力	スピッシュューター本体	ABC粉末消火薬剤15kg/回
	フィルター	1回/15kg 清掃が必要
適用	消火器	・小型消火器 ・大型消火器 ・移動式粉末消火設備
本体価格 (税込価格)		<b>308,000円</b> (税込価格) (スピッシュューター+バキュームクリーナーセット価格)

## 消火器工具類



### 消火器クランプ台

本体価格 **6,600円** (税込価格)  
商品コード/49109900



X型

### キャップスパナ 3~100型用(旧 4~20X)

本体価格 **3,850円** (税込価格)  
商品コード/49109800



A型

### キャップスパナ 4~20A型用

本体価格 **9,240円** (税込価格)  
商品コード/49237100



### 消火剤回収袋 90×300cm

本体価格 **1,760円** (税込価格)  
商品コード/49043400



### 標準圧力計 0~2.0MPa

本体価格 **4,950円** (税込価格)  
商品コード/49043300



### フランジドライバーセット

本体価格 **8,800円** (税込価格)  
商品コード/49004100



### 点検済証

本体価格 **22円** (税込価格)  
商品コード/59192000  
出荷単位/100枚



### 耐圧試験機(手動ポンプ)ハツタ仕様

※充填用カブラセット(49079588)は付属していません。  
本体価格 **41,800円** (税込価格)  
商品コード/49079200



### 接続金具オプションセット

本体価格 **19,800円** (税込価格)  
商品コード/49079300



## オスカプラ

本体価格 **2,750円** (税込価格)  
商品コード/49079400



## カプラセット(オス・メス)

本体価格 **8,800円** (税込価格)  
商品コード/49079500



## 耐圧試験用接続金具 (M12×1.25 ネジ5mmタイプ)

【他、ホース元のネジサイズは、弊社担当者までご確認ください。】  
本体価格 **6,600円** (税込価格)  
商品コード/42014200



## 蓄圧消火器再充てん用工具セット

本体価格 **88,000円** (税込価格)  
商品コード/58950500



## エアチャックセット

本体価格 **15,400円** (税込価格)  
商品コード/59195400



## 充てん用媒介金具

本体価格 **8,250円** (税込価格)  
商品コード/49043988



## エアブロー用ガン(カプラ付)

本体価格 **7,920円** (税込価格)  
商品コード/49043600



## 圧力調整器

本体価格 **45,100円** (税込価格)  
商品コード/49449800



## デリバリーホース

本体価格 **8,800円** (税込価格)  
商品コード/49043888



## ライト付点検鏡

本体価格 **9,680円** (税込価格)  
商品コード/49043500



## 訓練用消火器具



### テスター7

本体価格 **16,500円** (税込価格)  
商品コード/99116000

充 填 量	水3.0L
総 質 量 (空)	約2.8kg
全 高	約510mm
全 幅	約240mm
奥 行	約135mm
放射距離(+20℃)	約5~7m
放射時間(+20℃)	約28秒

## 泡消火設備 発泡倍率及び25%還元時間測定



たん白用泡試料コレクタ  
たん白用泡試料コンテナ台  
たん白用泡試料コンテナ (2ヶ)  
メスシリンダー 1000ml(2ヶ)



※Set価格 **412,500円** (税込価格)

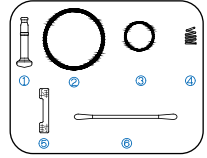
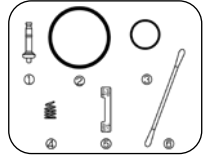
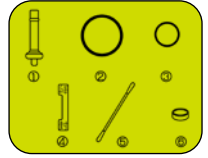
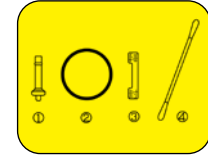


水成膜用泡試料コレクタ  
メスシリンダー 1000ml(2ヶ)































※Set価格 **278,300円** (税込価格)

※印は受注生産品

## バーストレス™(蓄圧式)消火器 型式別部品一覧表

種別	Nシリーズ 再充てんセット	粉末(XII, PEP, PPシリーズ)再充てんセット	粉末再充てんセット	水系再充てんセット
新形式	PEP-10N	PEP-3、4、6、10、10C	PEP-10DS、20S、 PEP-10D、20、 PEP-4V	NLSE、NNLSE、 ALSE、PWE、MFE、 ARMFEシリーズ(クマさん消火器を除く)
旧形式	—	SPC-4XII、6XII、10XII SPC-10V	DPC-10SX、20SX、 DPC-10X、20X、 KSPC-4X、SPC-10X	TRE、STR、PW、LWE、 LWEAIIシリーズ (クマさん消火器を除く)
再充てんセット				
	①バルブ軸(Nシリーズ専用) ②蓋Oリングパッキン(大) [P31] ③サイホン管Oリングパッキン(小) [P15] ④スプリング ⑤安全栓封印 ⑥緑棒	①バルブ軸(XIIシリーズ専用) ②蓋Oリングパッキン(大) [G40] ③サイホン管Oリングパッキン(小) [P15] ④スプリング(XIIシリーズ専用) ⑤安全栓封印 ⑥緑棒	①バルブ軸 ②蓋Oリングパッキン(中) ③サイホン管取付パッキン(小) ④安全栓封印 ⑤緑棒 ⑥目印封印	①バルブ軸 ②蓋Oリングパッキン[P31] ③安全栓封印 ④緑棒
商品コード	48230000	49042900	49003400	49043200
本体価格(税込価格)	535円(税込価格)	550円(税込価格)	550円(税込価格)	550円(税込価格)

## 加圧式消火器 型式別部品一覧表

種別	—		CUP-3 生産終了		—		—		CUP-4 生産終了		—		CUP-5 生産終了		CUP-6 生産終了		
	SP-3B 生産終了	SP-3X 生産終了	CSP-3SA 生産終了	CSP-4SA 生産終了	SP-4SA 生産終了	SP-4X 生産終了	SP-4A 生産終了	SP-5A 生産終了	SP-6A 生産終了	SP-5X 生産終了	SP-6X 生産終了						
加圧ボンベ																	
	B12.4		B17		B30												
	商品コード	49035188	49033688		49410100												
本体価格(税込価格)	1,100円(税込価格)		2,200円(税込価格)		2,398円(税込価格)												
出荷単位	500		100		100												
封板																	
	8φゴム ホルダー付		灰色 パッキン	灰色 パッキン	8φゴム ホルダー付	灰色 パッキン	8φゴム ホルダー付										
	商品コード	41067988		49004600	49004600	41067988	49004600	41067988									
本体価格(税込価格)	165円(税込価格)		44円(税込価格)	44円(税込価格)	165円(税込価格)	44円(税込価格)	165円(税込価格)										
GOODMARK																	
	大	小	大	大	小	大	小										
	商品コード	49027088	49781088	49027088	49027088	49781088	49027088		49781088								
本体価格(税込価格)	55円(税込価格)	55円(税込価格)	55円(税込価格)	55円(税込価格)	55円(税込価格)	55円(税込価格)		55円(税込価格)									
安全栓																	
	黄色	黄色	黄色	黄色	黄色	黄色	黄色										
	商品コード	42026088	49781288	42026088	42026088	49781288	42026088		49781288								
本体価格(税込価格)	165円(税込価格)	165円(税込価格)	165円(税込価格)	165円(税込価格)	165円(税込価格)	165円(税込価格)		165円(税込価格)									
目印封印																	
	商品コード	49100888															
本体価格(税込価格)			22円(税込価格)														
安全栓封印																	
			小	大	大	小	大	小									
	商品コード	49245300		49245288	49245288	49245300	49245288		49245300								
本体価格(税込価格)	22円(税込価格)		22円(税込価格)	22円(税込価格)	22円(税込価格)	22円(税込価格)		22円(税込価格)									
充てん済封印																	
	商品コード																
本体価格(税込価格)																	
新式書	—	消第 23~152号	—	—	消第 23~246号	—	—	消第 23~245号	消第 23~244号								
	消第59~ 5~2号	消第 5~31号	第2395号	第2396号	消第58~ 181~1号	消第 4~35号	消第58~ 213~1号	消第58~ 182~2号	消第58~ 122~3号	消第 5~27号	消第 4~36号						
旧形式書																	

防火対象物用設備 & 機器

法令など

消火器




消火設備





















消火薬剤

警報設備

避難設備

# 消火器部品一覧表

大型粉末再充てんセット	大型粉末再充てんセット	自動車用・船舶・金属火災用再充てんセット
PEP-50S、50、PP-55M	PEP-100、100HS、100HL	PEP-10V、PEP-20V SDPC-17X、PMP-20
DPC-50SX、50X	—	—
		
49043100 1,650円(税込価格)	41015000 2,530円(税込価格)	49038300 1,100円(税込価格)

小型										
—		CUP-10C 生産終了	CEP-10V 生産終了	—						
KSP-4A 生産終了	SP-10D 生産終了	SP-10X 生産終了	KDP-10A 生産終了	SDP-10SA 生産終了	DP-10A 生産終了	SP-10A 生産終了	DP-10B 生産終了	SP-10SA 生産終了	DP-10SA 生産終了	DP-10X 生産終了
										
B38			C60							
49032300			49021488							
2,035円(税込価格)			2,310円(税込価格)							
100			50							
										
灰色 パッキン	8φゴム ホルダー付		灰色 パッキン				10φゴム ホルダー付			
49004600	41067988		49004600				41070888			
44円(税込価格)	165円(税込価格)		44円(税込価格)				165円(税込価格)			
										
大	小			大				小		
49027088	49781088			49027088				49781088		
55円(税込価格)	55円(税込価格)			55円(税込価格)				55円(税込価格)		
										
42026088	49781288			42026088				49781288		
165円(税込価格)	165円(税込価格)			165円(税込価格)				165円(税込価格)		
										
49100888										
22円(税込価格)										
										
大	小			大				小		
49245288	49245300			49245288				49245300		
22円(税込価格)	22円(税込価格)			22円(税込価格)				22円(税込価格)		
										
49245488										
22円(税込価格)										
—		消第 23~192号	消(自)第 23~106号	—						
消(自)第58~ 131~1号	消第63~ 32~1号	消第 3~14号	消(自)第58~ 133~1号	第2397号	消第 58~124号	消第58~ 123~2号	消第61~ 17~2号	消第58~ 184~2号	消第58~ 185~2号	消第 5~35号

※同型式でも製造時期により異なる場合があります。

防火対象物用設備 & 機器

法令など

消火器

消火設備

消火薬剤

警報設備

避難設備

# 加圧式 消火器型式別部品一覧表

防火対象物用設備&機器

法令など








消火器

消火設備

消火薬剤

警報設備

避難設備

種別	小型	
型式	-	
型名	SDP-17X 生産終了	DP-20X 生産終了
加圧ボンベ		
	D61	
	商品コード	49220388
	本体価格(税込価格)	3,300円(税込価格)
封板		
	10φゴムホルダー付	
	商品コード	41070888
GOODマーク		
	小	
	商品コード	49781088
安全栓		
	小	
	商品コード	49781288
目印封印		
	小	
	商品コード	49100888
安全栓封印		
	小	
	商品コード	49245300
充電済封印		
	小	
	商品コード	49245488
新型式書 旧型式書	第4713号	-
		消第5~45号

種別	大型			
型式	CSP-100生産終了	CSP-150	CSP-200	ALS-60
型名	DP-100N生産終了	DP-150生産終了	DP-200生産終了	NR-60N生産終了
加圧ボンベ				
	N <sub>2</sub> 750L      N <sub>2</sub> 2000L      N <sub>2</sub> 6000L      D800			
	商品コード	41058588	41045688	41047088
	本体価格(税込価格)	41,800円(税込価格)	69,300円(税込価格)	121,000円(税込価格)
封板	ホース元パッキン19φ封板付			
	商品コード	49059888	49203588	49203588
	本体価格(税込価格)	163円(税込価格)	330円(税込価格)	330円(税込価格)
安全栓				
	-			
	商品コード	49064088	-	-
	本体価格(税込価格)	3,190円(税込価格)	-	-

※同型式でも製造時期により異なる場合があります。

# 消火器用ブラケット価格表

## その他、加圧ボンベ記号一覧表

(-社)日本消火器工業会より(H19年12月)

種別	型式	加圧ボンベ
2・3型	2LP-SP-650	A9.4
	SP-3A	A11.8
4・5・6型	SP-4EA・SP-ED	B17
	SP-6A	B30
	SP-5SA	
10・15・20型	SP-10EA・SP-10EB	B38
	KDF-10A	C60
	DP-10N・DP-10SUS	
	SP-10N	
	DP-15EA・DP-20EA	C62 <sup>+</sup> H
	DP-15A	105g
	DP-20EB・DP-20SUS	D61
	DF-20A・KP-20A	155g
KDF-20A・SP-20SA・DP-20SA		

105g・155g…CO<sub>2</sub>(g)

## 消火器用ブラケット価格表

●:SUS製、○:軟鋼板SPCC製

商品名	材質	梱包・出荷単位	商品コード	本体価格(税込価格)
E C O S 用	蓄圧式 粉末(ABC)消火器用 PEP-10DS	●	1	49404600 5,500円 (税込価格)
	蓄圧式 粉末(ABC)消火器用 PEP-20S	●	1	49424700 5,500円 (税込価格)
	蓄圧式 粉末(ABC)消火器用 PEP-3/PEP-4	●	1	49426600 1,980円 (税込価格)
	蓄圧式 粉末(ABC)消火器用 PEP-6	●	1	49426800 2,310円 (税込価格)
	蓄圧式 粉末(ABC)消火器用 PEP-10/10C/10N	●	1	49426900 2,310円 (税込価格)
	蓄圧式 粉末(ABC)消火器用 PEP-10D	○	1	49428900 5,500円 (税込価格)
	蓄圧式 粉末(ABC)消火器用 PEP-20	●	1	49424600 5,500円 (税込価格)
	蓄圧式 強化液消火器用 ALSE-3S(生産終了)	●	1	49404600 5,500円 (税込価格)
	蓄圧式 強化液(中性)消火器用 NLSE-2S	●	1	49423400 3,850円 (税込価格)
	蓄圧式 強化液(中性)消火器用 NLSE-3S/NNLSE-3S(生産終了)	●	1	49404600 5,500円 (税込価格)
	蓄圧式 ピュアウォーター消火器用 PWE-3S	●	1	49404600 5,500円 (税込価格)
	蓄圧式 機械泡(水成膜)消火器用 MFE-3S/ARMFE-3S	●	1	49404600 5,500円 (税込価格)
	多 フ 能	消火器掛金具(3~10型用)	○	1
粉 末 ( A B C ) 用	消火器万能ブラケット<スラット>標準型	○	1	49800100 3,850円 (税込価格)
	蓄圧式 粉末(ABC)消火器用 PEP-10(生産終了)	●	1	49426900 2,310円 (税込価格)
	加圧式 粉末(ABC)消火器用 CUP-3(生産終了)	●	1	49425500 1,760円 (税込価格)
	加圧式 粉末(ABC)消火器用 CUP-4(生産終了)	●	1	49426600 1,980円 (税込価格)
	加圧式 粉末(ABC)消火器用 CUP-5(生産終了)	●	1	49426700 1,980円 (税込価格)
	加圧式 粉末(ABC)消火器用 CUP-6(生産終了)	●	1	49426800 2,310円 (税込価格)
	加圧式 粉末(ABC)消火器用 CUP-10(生産終了)	●	1	49426900 2,310円 (税込価格)
自 動 車 用	蓄圧式 自動車用 粉末(ABC)消火器用 PEP-4V	○	1	49424888 2,640円 (税込価格)
	蓄圧式 自動車用 粉末(ABC)消火器用 PEP-10V	○	1	49094988 3,740円 (税込価格)
	蓄圧式 自動車用 粉末(ABC)消火器用 PEP-20V	○	1	49095088 4,840円 (税込価格)
液 筒	蓄圧式 強化液消火器用 ALS-3	●	1	49423500 4,400円 (税込価格)
	蓄圧式 強化液消火器(鉄道車両専用) ALS-4	○	1	41071788 3,300円 (税込価格)
二 酸 化 炭 素 用	二酸化炭素消火器用 CG-5	○	1	49004700 4,950円 (税込価格)
	二酸化炭素消火器用 CG-7	○	1	49004800 6,600円 (税込価格)
	二酸化炭素消火器用 CG-10	○	1	49004900 6,600円 (税込価格)
	二酸化炭素消火器用 CG-15	○	1	49005000 7,150円 (税込価格)
	蓄圧式 船舶用 粉末(ABC)消火器用 SDPC-17X	○	1	49414900 4,950円 (税込価格)
蓄圧式 船舶用 粉末(ABC)消火器用 PP-55M	○	1	49414800 17,600円 (税込価格)	
船 舶 用	加圧式 船舶用 粉末(ABC)消火器用 CSP-3X	●	1	49426600 1,980円 (税込価格)
	船舶用 化学泡消火器用 SFS-10(生産終了)	○	1	49436400 7,480円 (税込価格)
	船舶用 二酸化炭素消火器用 SHC-11	○	1	49004900 6,600円 (税込価格)

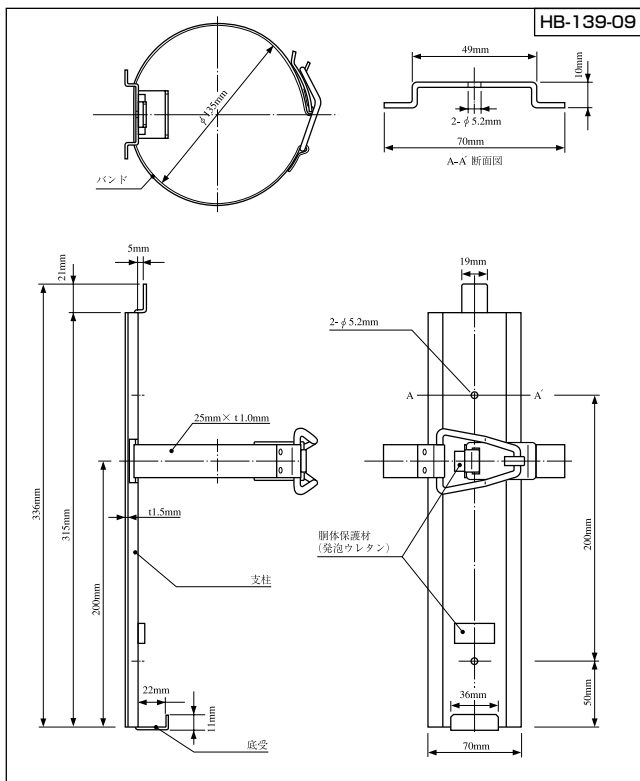
# 消火器用ブラケット

## ECOSS用

### 蓄圧式粉末(ABC)PEP-10DS用ブラケット

●材質:ステンレス製

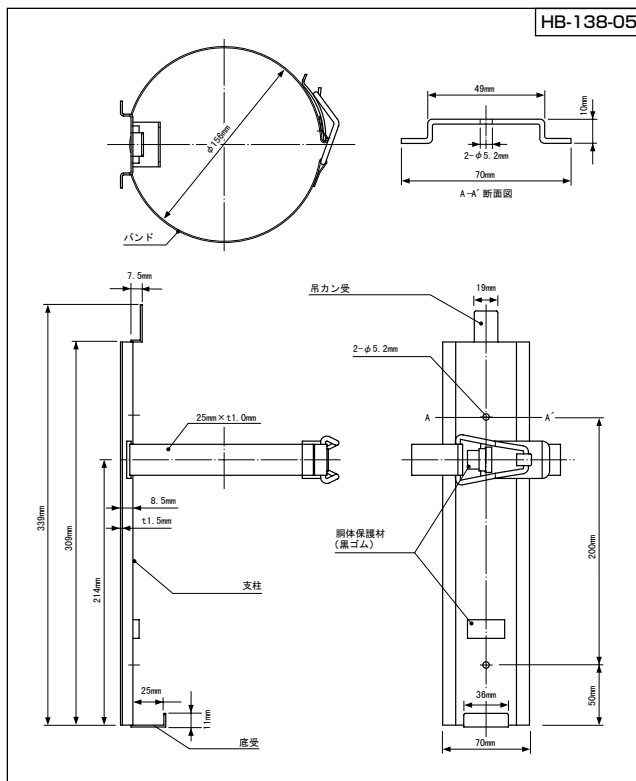
■構造図 ※ALSE-3S・NLSE-3S・MFE-3S・ARMFE-3S・PWE-3S 共通



### 蓄圧式粉末(ABC)PEP-20S用ブラケット

●材質:ステンレス製

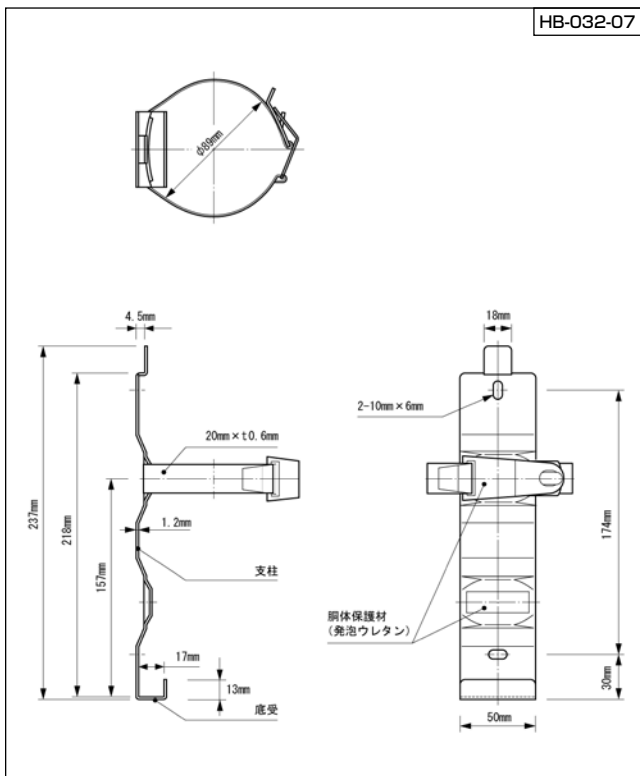
■構造図



### 蓄圧式粉末(ABC)PEP-3用ブラケット

●材質:ステンレス製

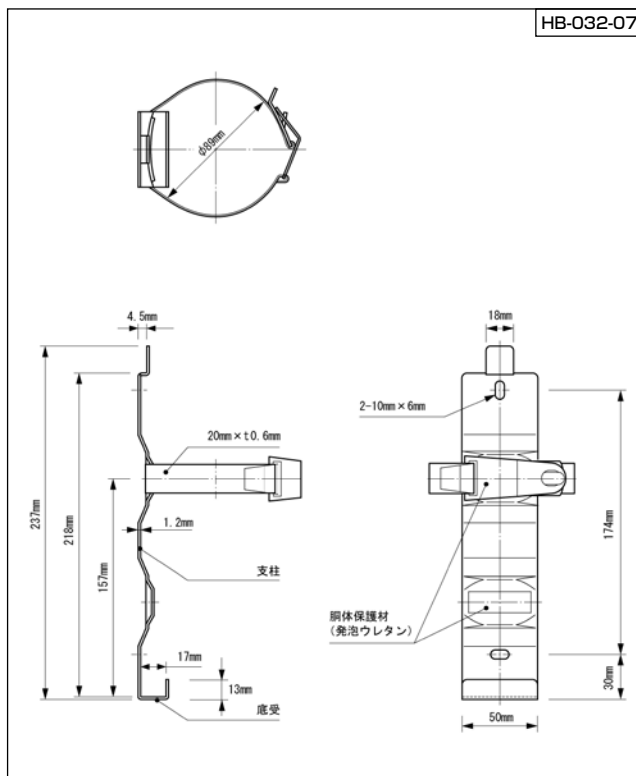
■構造図 ※CUP-4 共通



### 蓄圧式粉末(ABC)PEP-4用ブラケット

●材質:ステンレス製

■構造図 ※CUP-4 共通

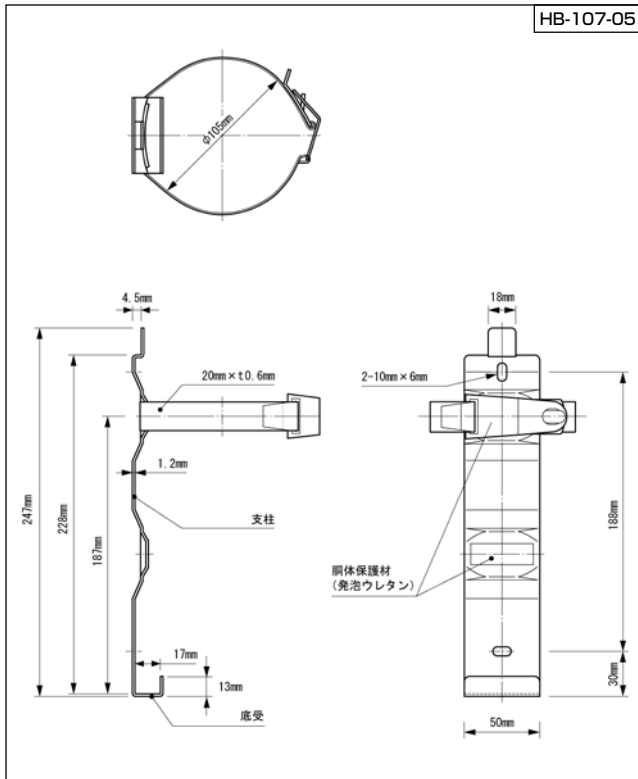


# 消火器用ブラケット

## 蓄圧式粉末(ABC)PEP-6用ブラケット

●材質:ステンレス製

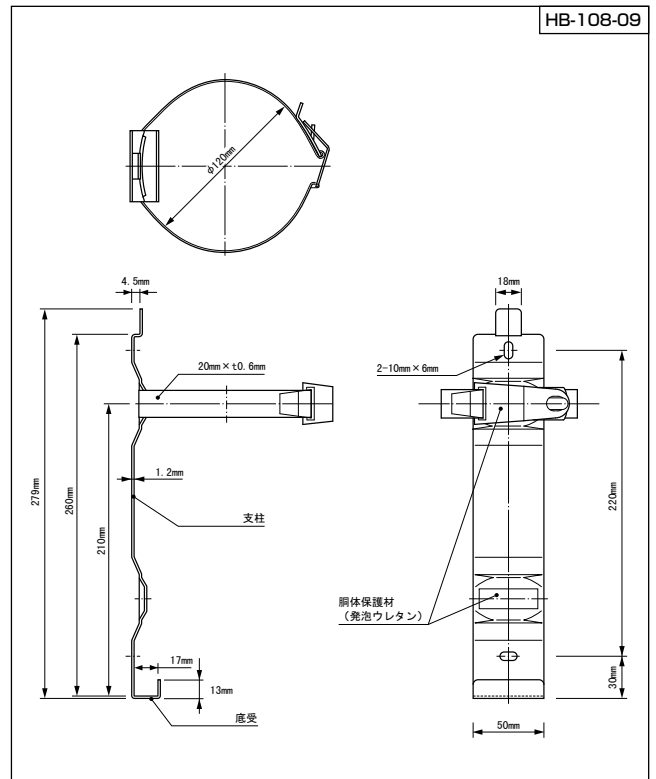
■構造図 ※CUP-6 共通



## 蓄圧式粉末(ABC) PEP-10、10N、10C用ブラケット

●材質:ステンレス製

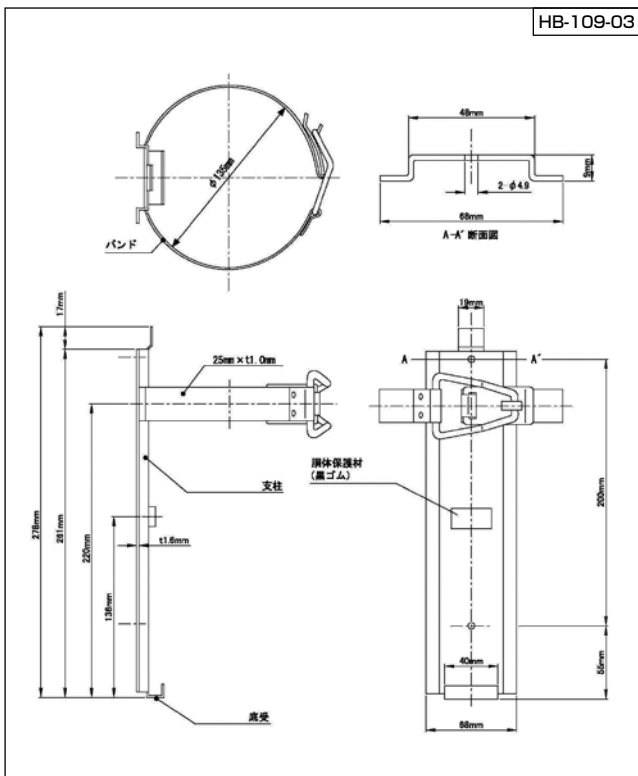
■構造図 ※CUP-10C・PP-10C 共通



## 蓄圧式粉末(ABC)PEP-10D用ブラケット

●材質:軟鋼板SPCC  
●色:赤色塗装

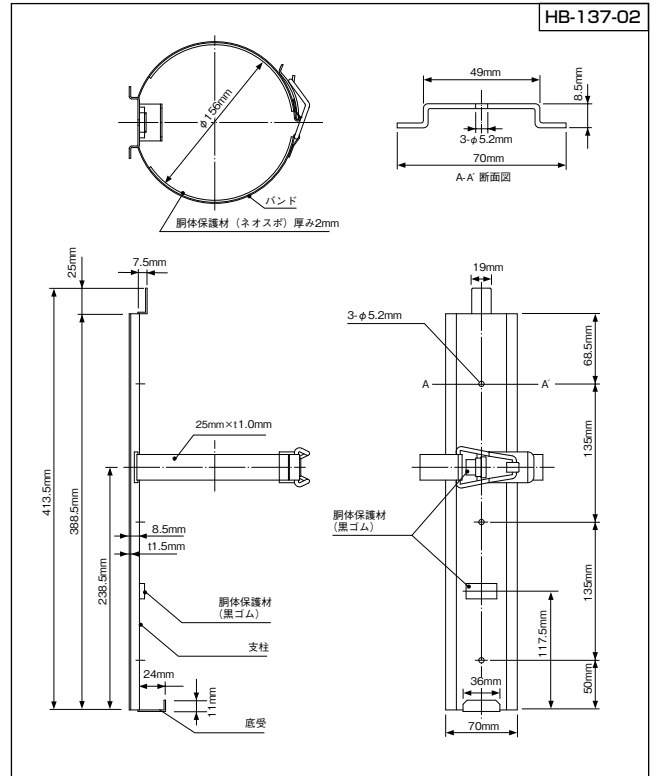
■構造図



## 蓄圧式粉末(ABC)PEP-20用ブラケット

●材質:ステンレス製

■構造図



防火対象物用設備 & 機器

法令など

消火器

消火設備

消火薬剤

警報設備

避難設備

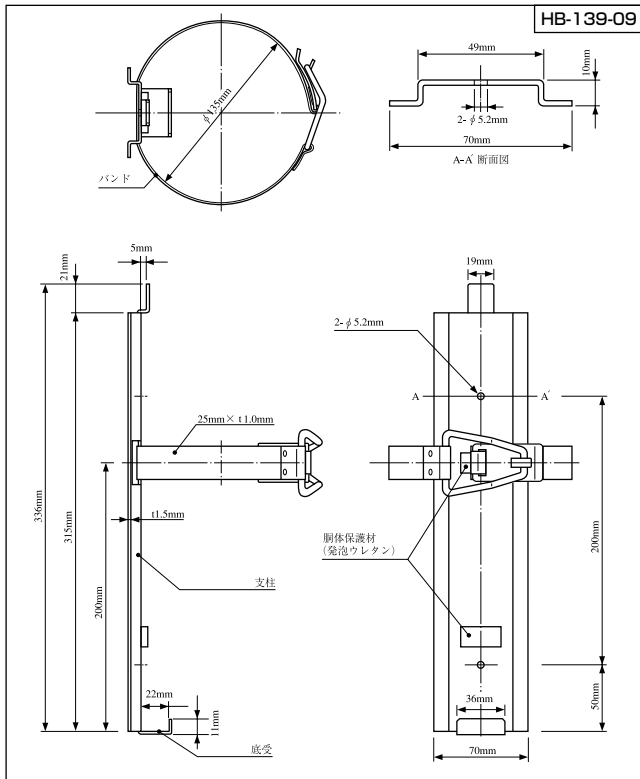
# ECOSS用

## 蓄圧式【水系3型】共通ブラケット

●材質:ステンレス製

### 構造図

※ALSE-3S・NLSE-3S・MFE-3S・ARMFE-3S・PWE-3S・PEP-10DS 共通

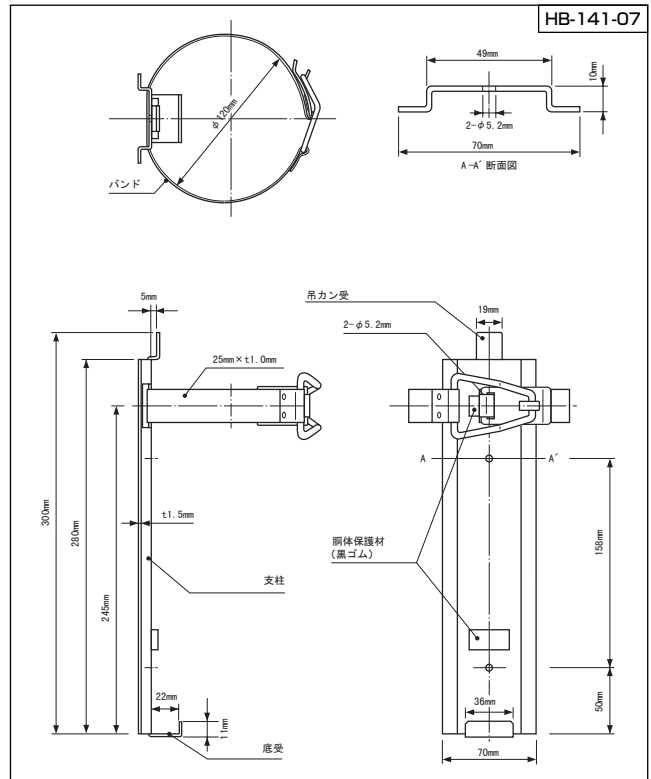


## 蓄圧式強化液(中性)消火器【水系2型】共通ブラケット

●材質:ステンレス製

### 構造図

※NLSE-2S 専用



防火対象物用設備&機器

法令など

消火器

消火設備

消火薬剤

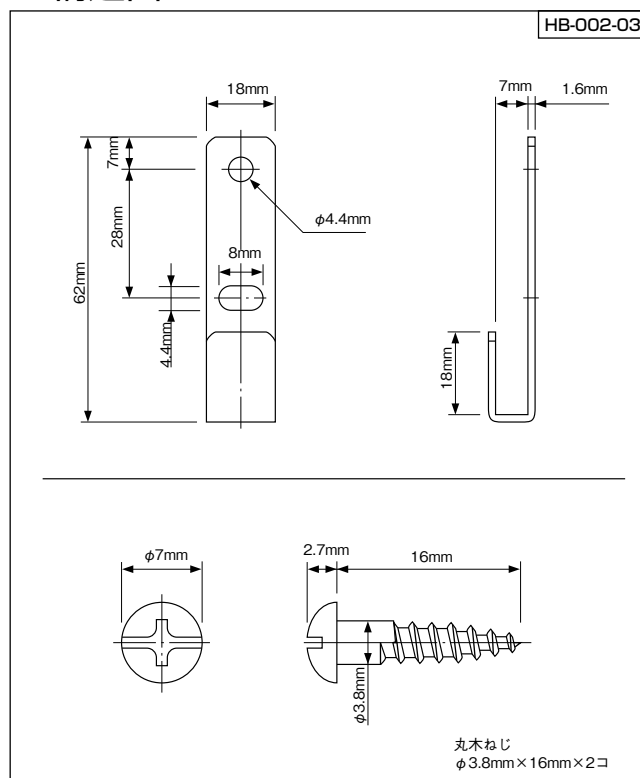
警報設備

避難設備

## 消火器掛金具(3~10型用)

●材質:軟鋼板SPCC  
●色:ユニクロメッキ

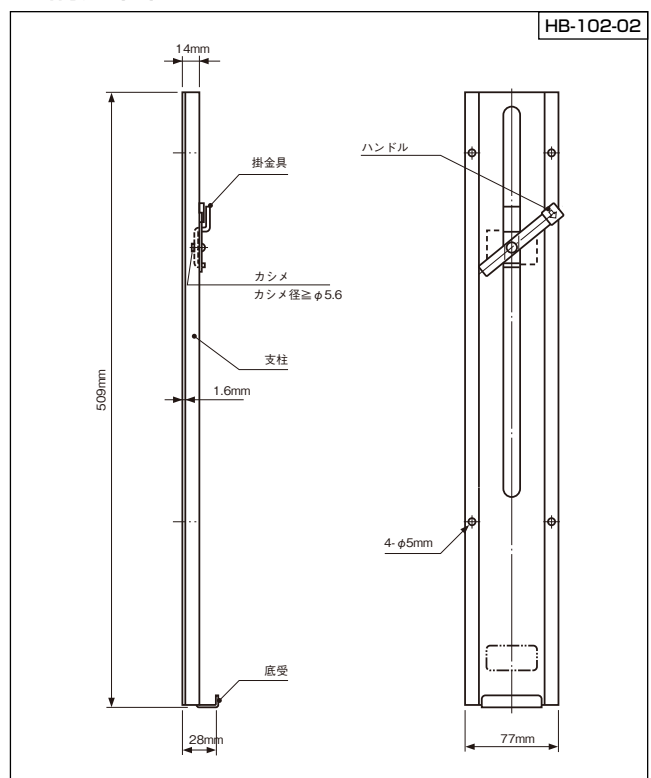
### 構造図



## 消火器万能型ブラケット<スラット>標準型

●材質:軟鋼板SPCC  
●色:黒色塗装

### 構造図





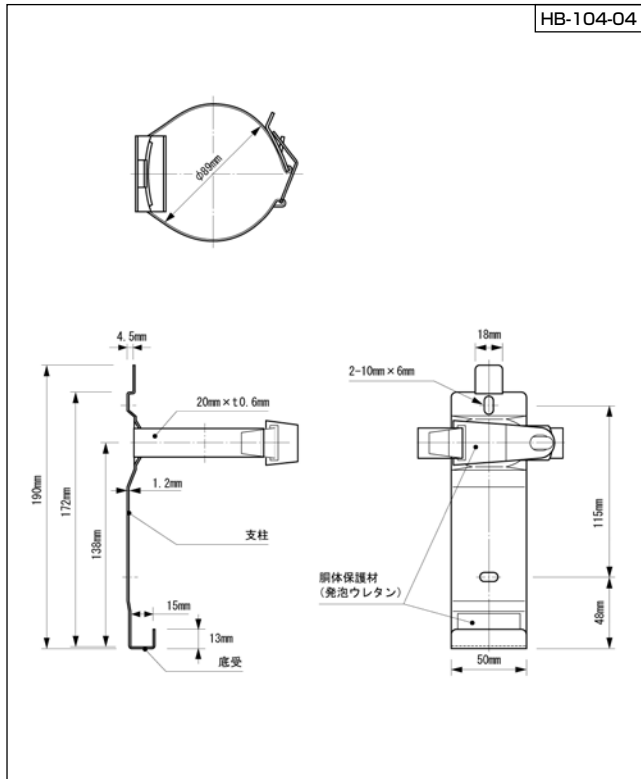
# 消火器用ブラケット

## 粉末(ABC)一般消火器用

### 加圧式粉末(ABC)消火器 CUP-3用ブラケット

●材質:ステンレス製

#### ■構造図

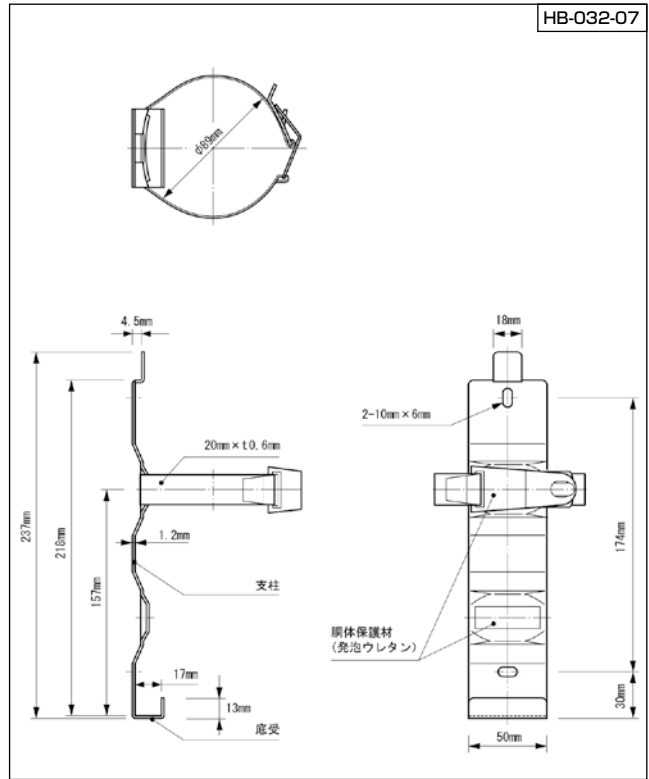


### 加圧式粉末(ABC)消火器 CUP-4用ブラケット

●材質:ステンレス製

#### ■構造図

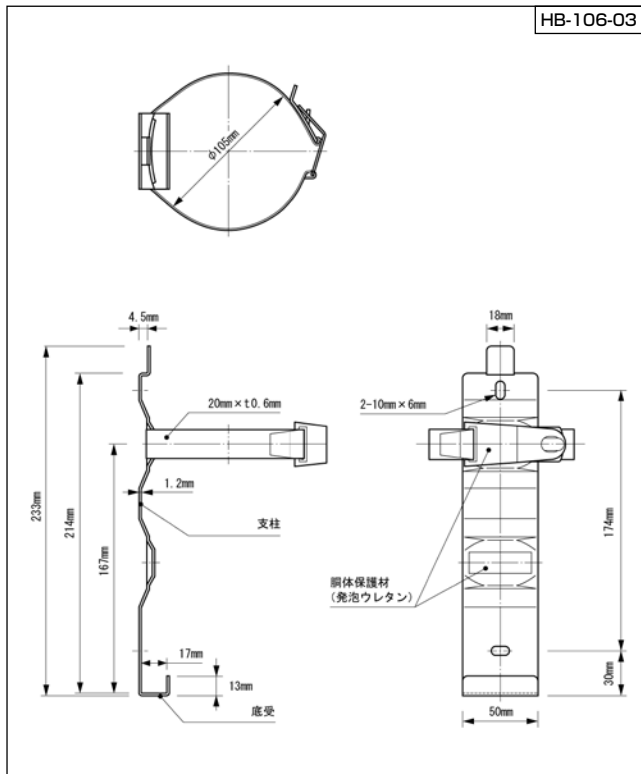
※PEP-3・PEP-4 共通



### 加圧式粉末(ABC)消火器 CUP-5用ブラケット

●材質:ステンレス製

#### ■構造図

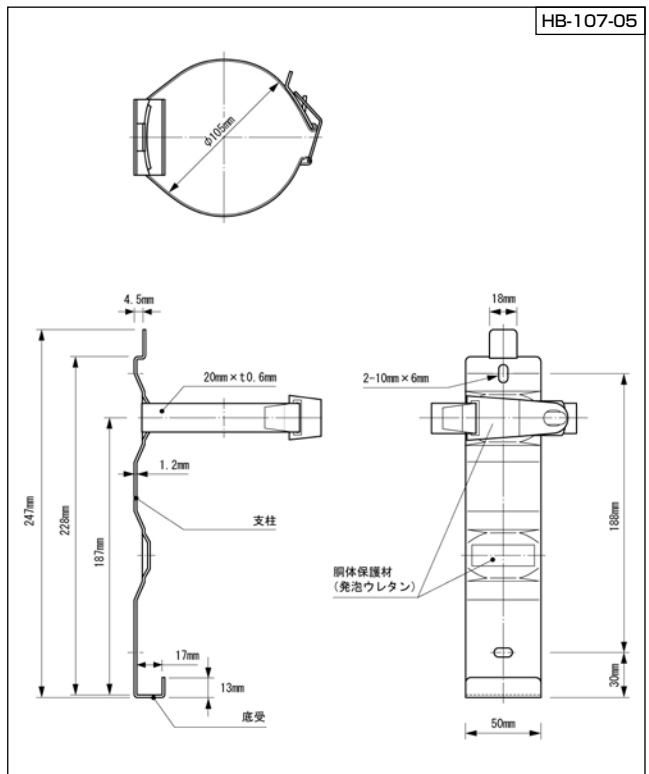


### 加圧式粉末(ABC)消火器 CUP-6用ブラケット

●材質:ステンレス製

#### ■構造図

※PEP-6 共通



防火対象物用設備&機器

法令など

消火器

消火設備

消火薬剤

警報設備

避難設備

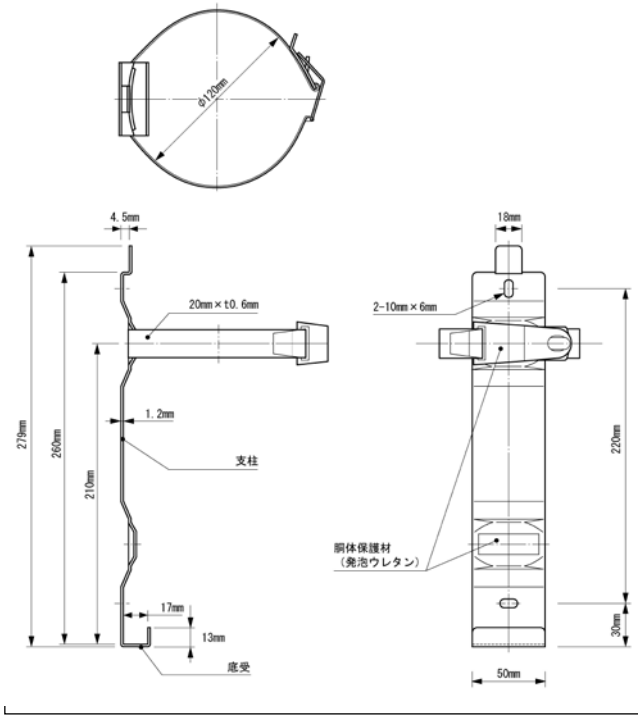
## 加圧式粉末(ABC)消火器 CUP-10C用ブラケット

●材質:ステンレス製

### 構造図

※PEP-10・PP-10C・PEP-10N 共通

HB-108-08



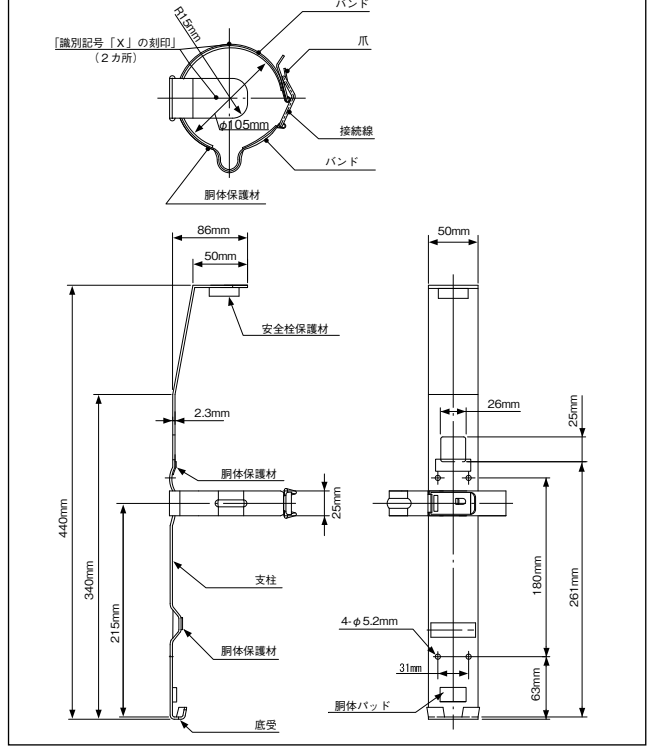
## 自動車用

## 蓄圧式自動車用粉末(ABC)消火器 PEP-4V用ブラケット

●材質:軟鋼板SPCC  
●色:ユニクロメッキ

### 構造図

HB-142-07

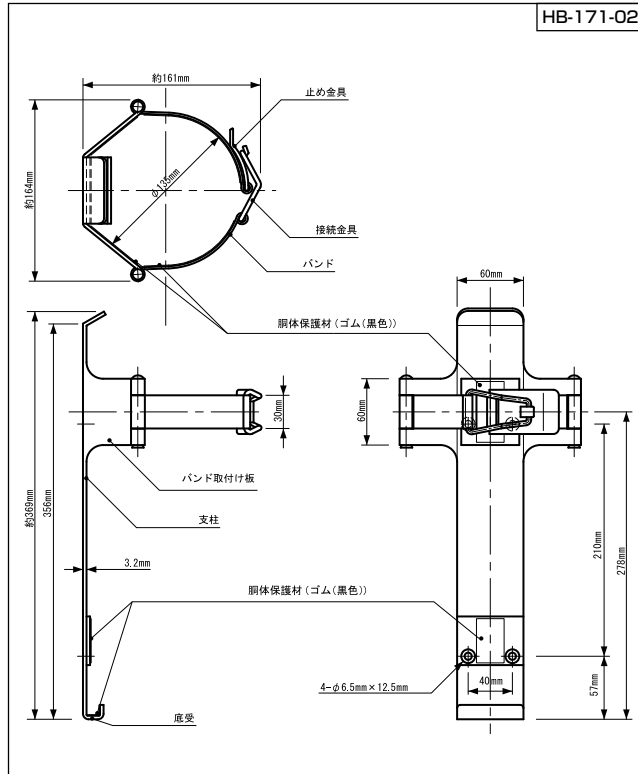


## 蓄圧式自動車用粉末(ABC)消火器 PEP-10V用ブラケット

●材質:軟鋼板SPCC  
●色:黒色塗装

### 構造図

HB-171-02

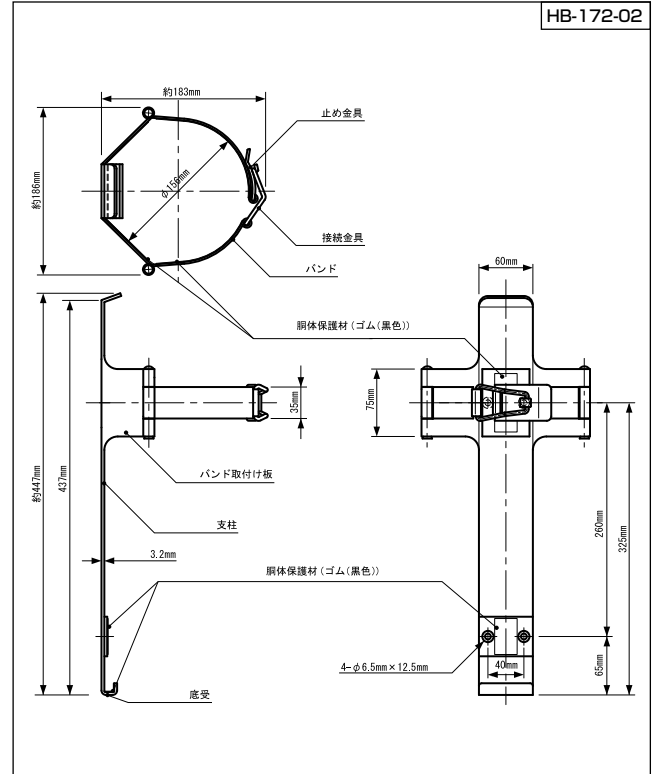


## 蓄圧式自動車用粉末(ABC)消火器 PEP-20V用ブラケット

●材質:軟鋼板SPCC  
●色:黒色塗装

### 構造図

HB-172-02

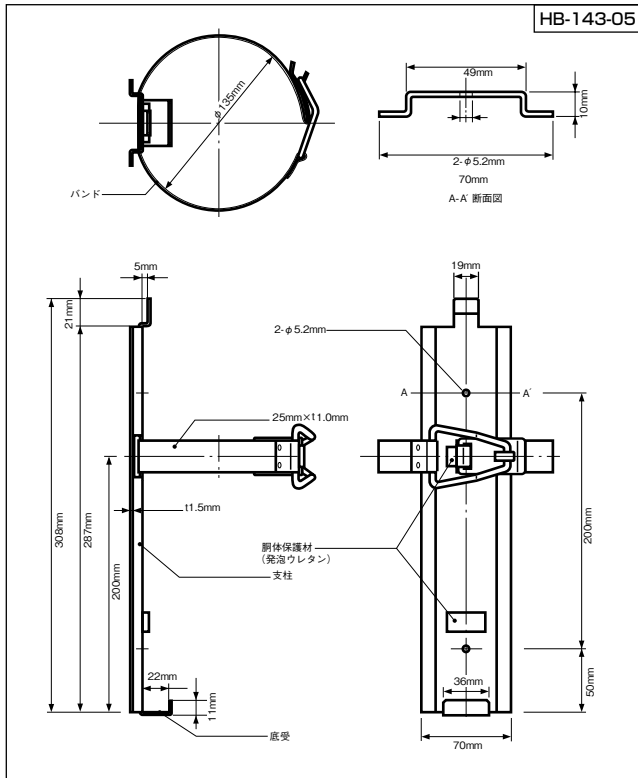


## 強化液消火器用

### 蓄圧式強化液消火器 ALS-3用ブラケット

●材質:ステンレス製

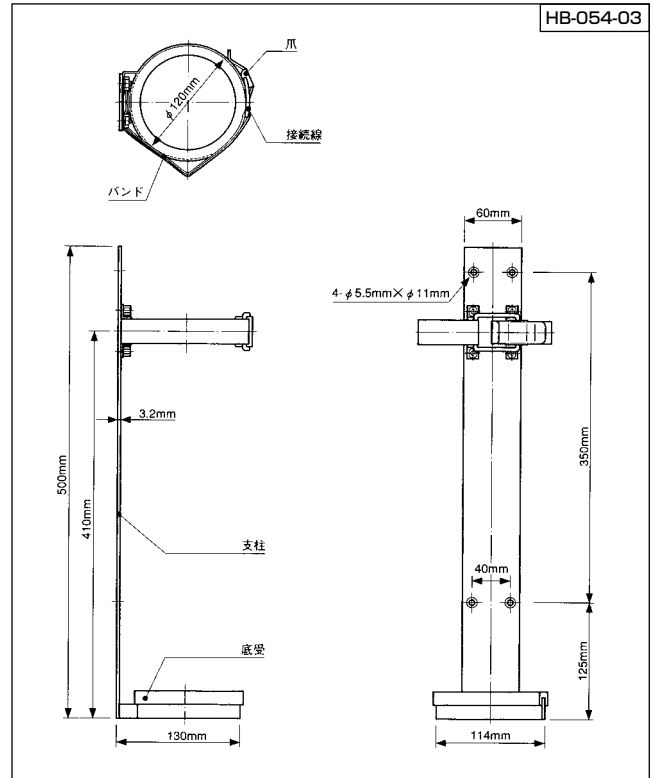
#### ■構造図



### 蓄圧式強化液消火器 ALS-4T用ブラケット

●材質:軟鋼板SPCC  
●色:赤色塗装

#### ■構造図

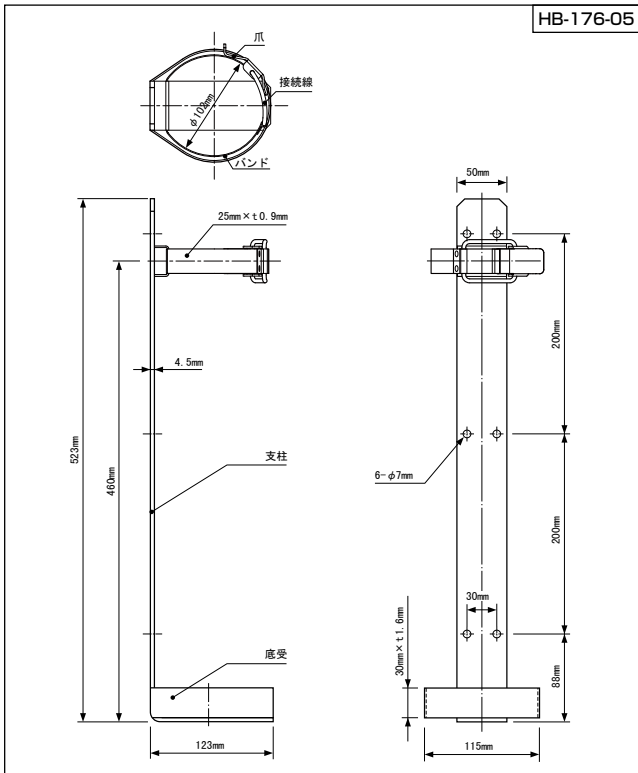


## 二酸化炭素消火器用

### 二酸化炭素消火器 CG-5用ブラケット

●材質:軟鋼板SPCC  
●色:黒色塗装

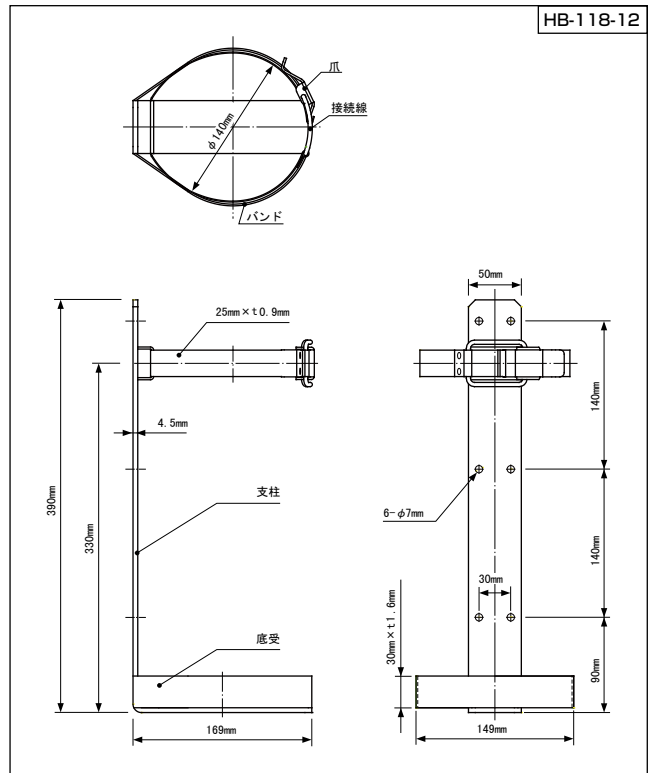
#### ■構造図



### 二酸化炭素消火器 CG-7用ブラケット

●材質:軟鋼板SPCC  
●色:黒色塗装

#### ■構造図



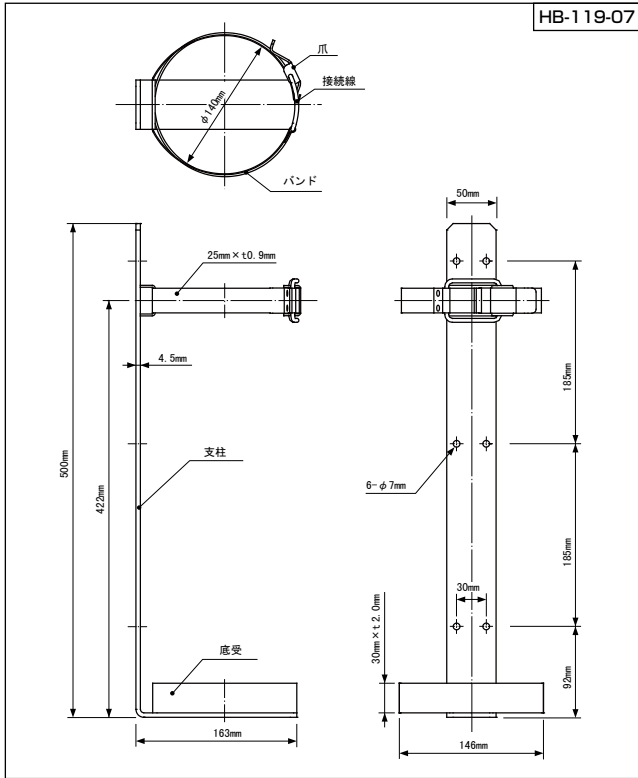
## 二酸化炭素消火器用

### 二酸化炭素消火器 CG-10用ブラケット

#### 構造図

※SHC-11 共通

- 材質:軟鋼板SPCC
- 色:黒色塗装

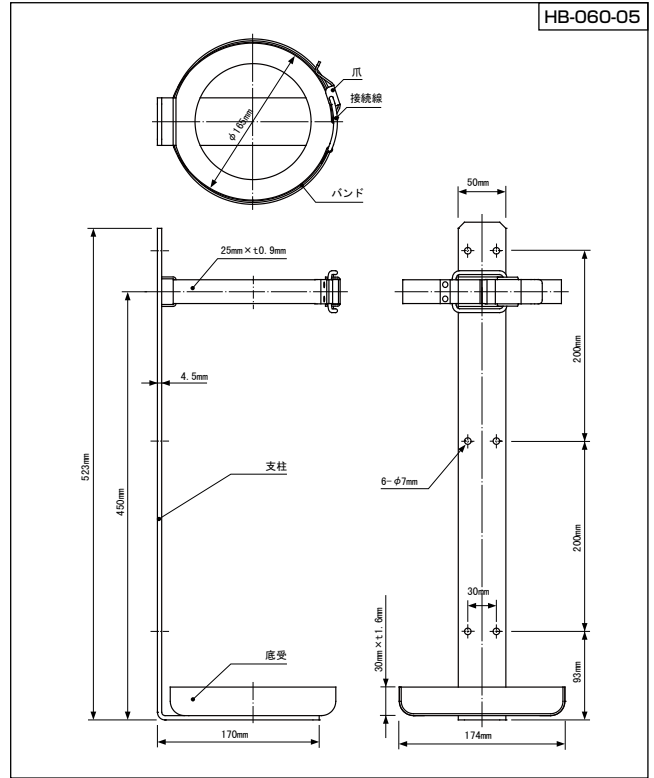


### 二酸化炭素消火器 CG-15用ブラケット

#### 構造図

※SHC-15 共通

- 材質:軟鋼板SPCC
- 色:黒色塗装



防火対象物用設備&機器

法令など

消火器

消火設備

消火薬剤

警報設備

避難設備

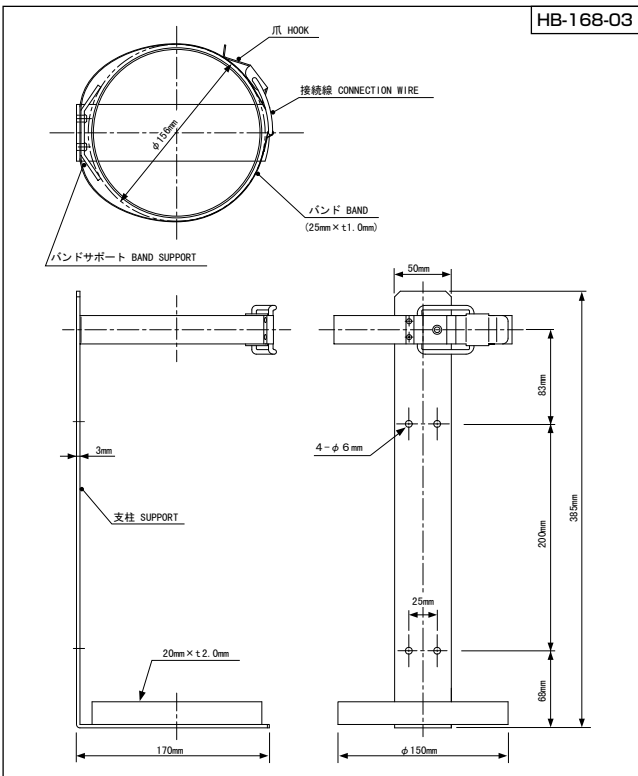
## 船舶用

### 蓄圧式船舶用粉末(ABC)消火器SDPC-17X用ブラケット

#### 構造図

※PP-20M 共通

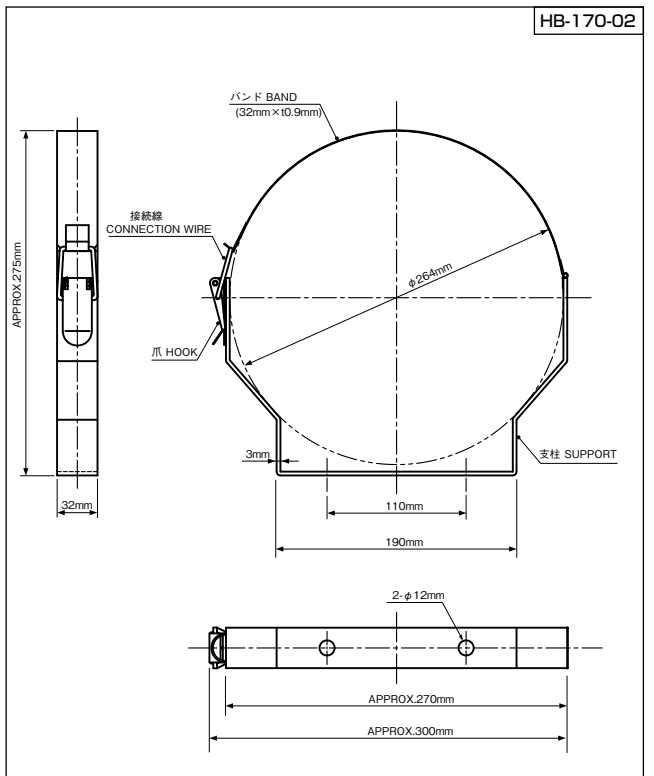
- 材質:軟鋼板SPCC
- 色:赤色塗装



### 蓄圧式船舶用粉末(ABC)消火器PP-55M用ブラケット

#### 構造図

- 材質:軟鋼板SPCC
- 色:赤色塗装

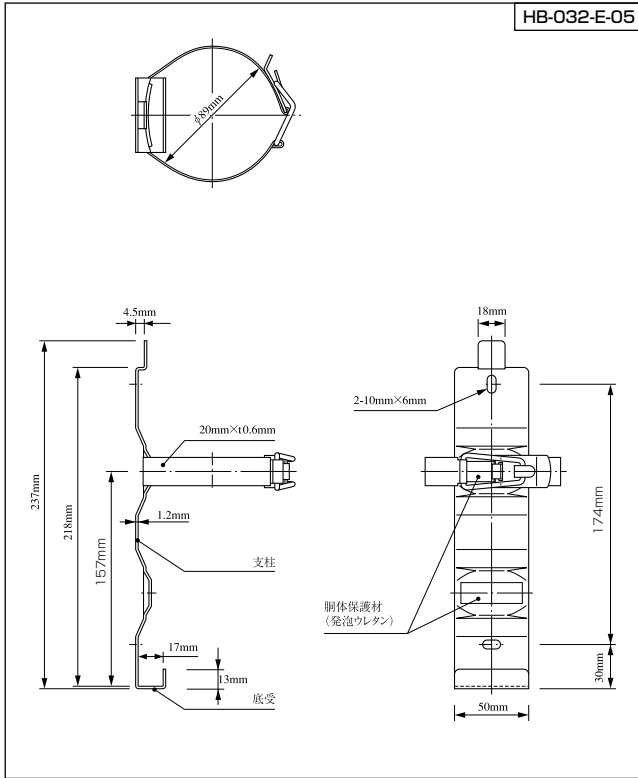


# 消火器用ブラケット

## 加圧式 船舶用粉末(ABC)消火器 CSP-8X用ブラケット

●材質:ステンレス製

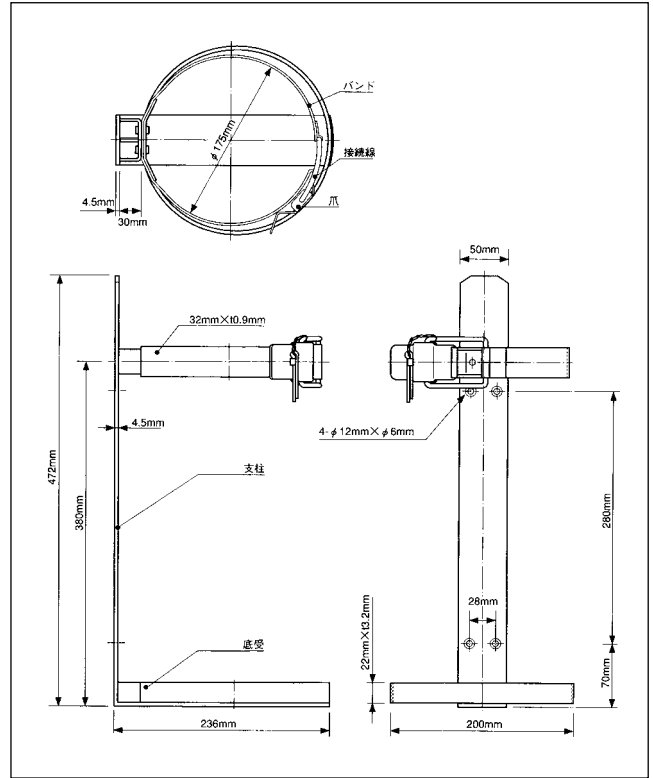
### 構造図



## 船舶用化学泡消火器 SFS-10用ブラケット

●材質:軟鋼板SPCC  
●色:赤色塗装

### 構造図

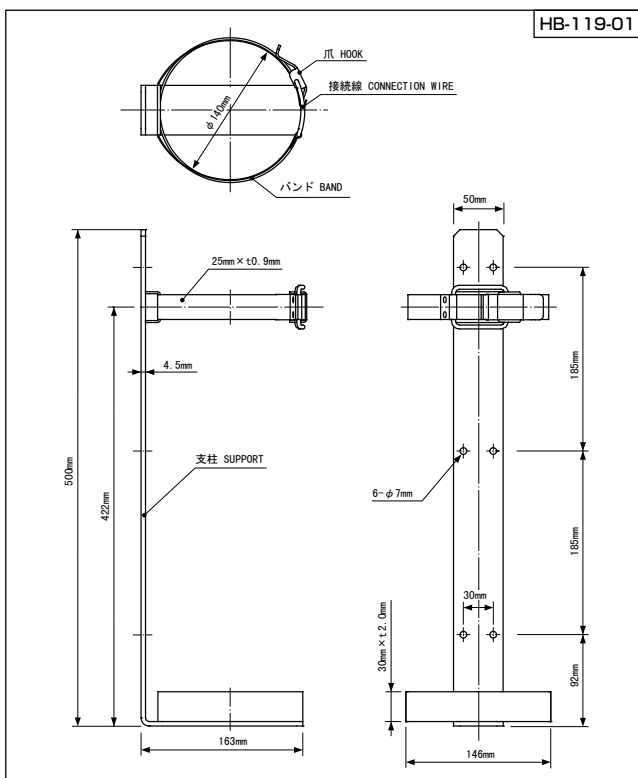


## 船舶用二酸化炭素消火器 SHC-11用ブラケット

●材質:軟鋼板SPCC  
●色:黒色塗装

### 構造図

※CG-10 共通



防火対象物用設備 & 機器

法含など

消火器

消火設備

消火薬剤

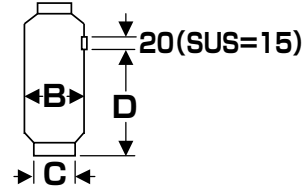
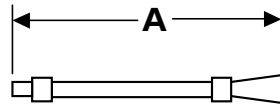
警報設備

避難設備

# 消火器各部寸法一覧表

## ■ホース・胴径・底径・吊カン高さ及びBOX等

型名	■ホース等寸法長さ	■胴径・底径・吊カン高さ		
	A (mm) アッセンブリ全長	B (mm) 胴径	C (mm) 底径	D (mm) 吊カン高さ



### ●小型消火器

型名	A (mm)	B (mm)	C (mm)	D (mm)
<b>ABC 粉末消火器・蓄圧式</b>				
PEP-3	-	89	91	220
PEP-4 (SPC-4XII)	297	89	91	220
PEP-6 (SPC-6XII)	327	105	107	230
PEP-10 (SPC-10XII)	327	120	122	262
PP-10C (SPC-10XII)	327	120	122	262
PEP-10C	327	120	122	262
PEP-10N	327	120	122	262
PEP-10D (DPC-10X)	355	135	130	262
PEP-20 (DPC-20X)	458	156	130	389
<b>ABC 粉末消火器・蓄圧式 (ステンレス製)</b>				
PEP-10DS (DPC-10SX)	355	135	115	313
PEP-20S (DPC-20SX)	458	156	130	310
<b>ABC 粉末消火器・蓄圧式 (アルミ製)</b>				
PH-10A	405	123	125	241
<b>ABC 粉末消火器・自動車用・蓄圧式</b>				
PEP-4V (KSPC-4X)	355	105	107	262
PEP-10V	327	135	138	-
PEP-20V	367	156	156	-
<b>強化液消火器・蓄圧式(スチール製)</b>				
ALS-3 (NR-3X)	352	135	115	292
ALS-6 (NR-6X)	352	175	158	351
ALS-8 (NR-8X)	457	175	158	530
ALS-4T (JNR-4X)	352	120	95	471
<b>強化液消火器・蓄圧式 (ステンレス製)</b>				
ALSE-6S (NR-6SX)	510	156	130	458
<b>強化液&lt;中性&gt;消火器・蓄圧式 (ステンレス製)</b>				
NLSE-2S (TRE-2SX)	345	120	100	287
NLSE-3S (TRE-3SX)	360	135	115	313
NLSE-6S (TRE-6SX)	510	156	130	458
<b>機械泡消火器 (ステンレス製)</b>				
MFE-3S (LW-3SX)	410	135	115	313
ARMFE-3S	410	135	115	313
ARMFE-6S (LWEAII-6SX)	520	156	130	458
<b>ピュアウォーター・水 (ステンレス製)</b>				
PWE-3S (PW-3SX)	364	135	115	313
<b>二酸化炭素消火器</b>				
CG-5 (HC-5)	367	102	102	-
CG-7 (HC-7)	367	140	140	-
CG-10 (HC-10)	975	140	140	-
CG-15 (HC-15)	975	165	165	-

# 寸法一覧表

型名	A (mm)	B (mm)	C (mm)	D (mm)
	アセンブリ全長	胴径	底径	吊カン高さ

## ●大型消火器

ABC粉末消火器・加圧式・車載式				
CSP-100 (DP-100N)	(ホース) 10m	322	300	-
CSP-150 (DP-150)	(ホース) 15m	313	-	-
CSP-200 (DP-200)	(ホース) 15m	364	-	-
ABC粉末消火器・蓄圧式・車載式				
PEP-50 (DPC-50X)	(ホース) 1.5m	264	-	-
PEP-100HS	(ホース) 1.5m	322	-	-
PEP-100HL	(ホース) 5m	322	-	-
ABC粉末消火器・蓄圧式・車載式 (ステンレス製)				
PEP-50S (DPC-50SX)	(ホース) 1.5m	264	-	-
強化液消火器・蓄圧式・車載式 (小型)				
ALS-20 (NR-20N)	(ホース) 2m	322	-	-
強化液消火器・加圧式・車載式				
ALS-60 (NR-60N)	(ホース) 8m	364	300	-
化学泡消火器・反応式・転倒式・車載式				
CF-100 (F-100L)	(ホース) 6m	394	320	-
CF-200 (F-200L)	(ホース) 8m	500	-	-

## ●固定式消火装置

移動式粉末消火設備・標準型				
MSCP-75A	(ホース) 20m	BOX寸法(440W×280D×965H)		
HDA-100A	(ホース) 20m	BOX寸法(570W×360D×1410H)		
MSCP-75B	(ホース) 20m	BOX寸法(280W×350D×1100H)		
移動式二酸化炭素消火設備・標準型				
HCR-90	(ホース) 20m	金枠寸法(740W×370D×2200H)		
移動式二酸化炭素消火設備・格納箱型				
HCR-90BN	(ホース) 20m	BOX寸法(840W×550D×2375H)		
移動式二酸化炭素消火設備・格納箱屋根付型				
HCR-90BT	(ホース) 20m	BOX寸法(940W×600D×2475H)		

## ●住宅用消火器

住宅用強化液消火器・蓄圧式				
ALS-1R (NR-1M)	-	89	91	317
ALS-1RH (NR-1K)	337	89	89	218
ALS-1.5RH (NR-1.5K)	367	105	105	248
PEP-5RX	-	89	89	-

## ●その他

ABC 粉末消火器・蓄圧式				
テスター7	354	135	115	-
PMP-20	800	156	156	-

防火対象物用設備 & 機器

法令など

消火器

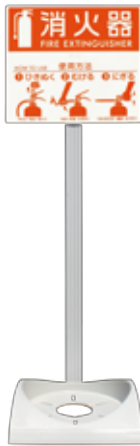
消火設備

消火薬剤

警報設備

避難設備

エコベースN



**エコベースN(エコマーク認定商品)**  
**3,300円**(税込価格)

受台:H57×W205×D219mm  
 全高:H716mm  
 商品コード/58959060

このエコベースNは色覚の個人差を問わず、より多くの人に見やすいよう、カラーユニバーサルデザインに配慮して作られています。

※再生樹脂を使用しているため、製品の色がばらつくことがあります、品質には全く問題ありません。

サポート金具(エコベース専用)



(使用例)

**サポート金具**

**CO<sub>2</sub>・5型用** **3,960円**(税込価格) 商品コード/58959200

**CO<sub>2</sub>・7・10型用** **4,290円**(税込価格) 商品コード/58959300

**CO<sub>2</sub>・15型用** **4,620円**(税込価格) 商品コード/58959400

※表示価格はサポート金具のみの価格です。 ※エコベース専用です。

エコプレートN、エコプレート



**エコプレートN**  
**(エコマーク認定商品)**

**1,100円**(税込価格)  
 H230mm×W250 t=0.6mm  
 商品コード/58959160

このエコプレートNは色覚の個人差を問わず、より多くの人に見やすいよう、カラーユニバーサルデザインに配慮して作られています。

※再生樹脂を使用しているため、製品の色がばらつくことがあります、品質には全く問題ありません。

※こちらはエコベースNの部品ではございません。



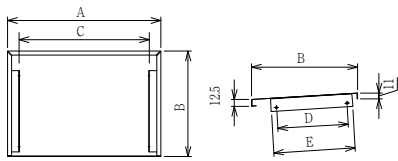
**粉末50型専用**  
**エコプレート**  
**(エコマーク認定商品)**

**990円**(税込価格)  
 H230mm×W250 t=0.6mm  
 商品コード/58959500

※再生樹脂を使用しているため、製品の色がばらつくことがあります、品質には全く問題ありません。

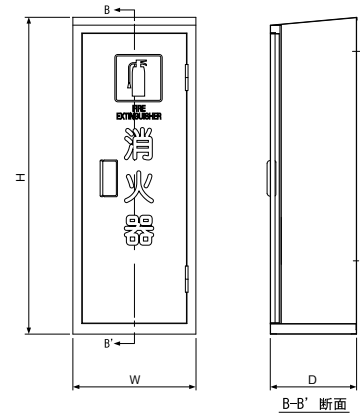


小型消火器格納箱(スチール/ステンレス製)



■屋根寸法

	A	B	C	D	E
MC-1用(10-1)	282	194	238	130	150
MC-2用(10-2)	507	194	463	130	150
IC-1用(20-1)	327	240	283	175	195
IC-2用(20-2)	597	240	553	175	195



▲MC-1

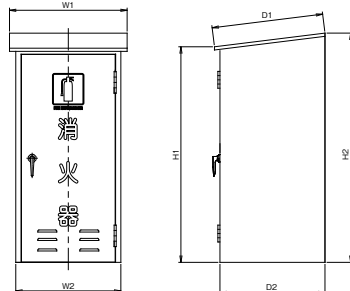
■小型消火器格納箱

	型式		適用消火器	収容台数	本体寸法(mm)				架台高さ	本体		架台		屋根	
	本体	架台			H	W	D	F		本体価格 (税込価格)	商品コード	本体価格 (税込価格)	商品コード	本体価格 (税込価格)	商品コード
スチール製	SC-1	-	粉末4型	1	525	225	140	-	6,600円 (税込価格)	58988460	-	-	-	-	
	MC-1	MC-1用	粉末6・10型	1	605	236	165	250	7,150円 (税込価格)	58988560	2,750円 (税込価格)	58991000	1,650円 (税込価格)	58997000	
	MC-2	MC-2用		2	605	460	165	250	12,100円 (税込価格)	58988760	3,850円 (税込価格)	58991100	2,530円 (税込価格)	58997200	
	IC-1	IC-1用	粉末20型 強化液3型 機械泡3型	1	700	280	210	300	7,920円 (税込価格)	58988960	2,970円 (税込価格)	58991200	2,200円 (税込価格)	58997400	
	IC-2	IC-2用		2	700	550	210	300	12,650円 (税込価格)	58989160	4,070円 (税込価格)	58991300	2,750円 (税込価格)	58997600	
	LC-1	LC-1用	強化液6・8型	1	820	300	220	300	8,800円 (税込価格)	58989360	3,190円 (税込価格)	58991400	-	-	
LC-2	LC-2用	機械泡6型	2	820	570	220	300	14,300円 (税込価格)	58989560	3,740円 (税込価格)	58991500	-	-		
ステンレス製	HSMC-1	HSMC-1用	粉末6・10型	1	605	236	165	250	21,450円 (税込価格)	50942060	14,300円 (税込価格)	50942400	4,400円 (税込価格)	58997800	
	HSMC-2	HSMC-2用		2	605	460	165	250	36,300円 (税込価格)	50942160	16,500円 (税込価格)	50942500	6,600円 (税込価格)	58998000	
	HSIC-1	HSIC-1用	粉末20型 強化液3型 機械泡3型	1	700	280	210	300	23,760円 (税込価格)	50942260	15,730円 (税込価格)	50942600	5,500円 (税込価格)	58998200	
	HSIC-2	HSIC-2用		2	700	550	210	300	37,950円 (税込価格)	50942360	17,820円 (税込価格)	50942700	9,900円 (税込価格)	58998400	
	HSLC-1	HSLC-1用	強化液6・8型	1	820	300	220	300	33,000円 (税込価格)	50929560	18,700円 (税込価格)	50927800	-	-	
	HSLC-2	HSLC-2用	機械泡6型	2	820	570	220	300	59,400円 (税込価格)	50929660	22,000円 (税込価格)	50929900	-	-	
HSMC-1HL(ハアイン)	-	粉末6・10型	1	605	235	165	-	24,200円 (税込価格)	58980560	-	-	-	-		

大型消火器格納箱



粉末50型 (LC-50)



■大型消火器格納箱

スチール製	ステンレス製	本体寸法(mm)			スチール製		ステンレス製	
		H1	W1	D1	本体価格 (税込価格)	商品コード	本体価格 (税込価格)	商品コード
LC-50	HSLC-50	1,025	560	530	55,000円 (税込価格)	58989660	165,000円 (税込価格)	50943260
		1,090	500	500	-	-	-	-
LC-100	-	1,025	640	620	115,500円 (税込価格)	58971260	-	-
		1,090	580	590	-	-	-	-

■架台

スチール製	ステンレス製	本体寸法(mm)			スチール製		ステンレス製	
		H	W	D	本体価格 (税込価格)	商品コード	本体価格 (税込価格)	商品コード
LC-50	HSLC-50	100	500	500	9,350円 (税込価格)	58991700	27,500円 (税込価格)	50943300

※スロープ付

リサイクルシール料金は含まれておりません。

上記以外にも取り扱いがございますので、お問い合わせください。

防火対象物用設備&機器

法令など

消火器

消火設備

消火薬剤

警報設備

避難設備

## 安全対策消火器格納箱

消火器持ち出しによるイタズラを未然に防ぎます。



**MC-1B**  
ベル付



**MC-1BB**  
ベル・ベルト付



**MC-1BK**  
ベル・鍵付



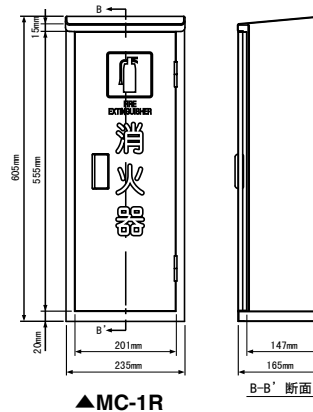
**MC-1BBK**  
ベル・ベルト・鍵付

- 警報音とともに、消火器固定用ベルトや破壊鍵付扉タイプを揃えて消火器を守ります。
- マンション、公団・公営住宅、ビルおよび住宅地の街頭設置用におすすめします。

	型 式	適用 消火器	収容 台数	本体寸法(mm)			本体価格(税込価格)	商品コード	
				H	W	D			
スチール製	MC-1B	ベル付	粉末 6・10型	1	605	236	165	13,200円(税込価格)	58971360
	MC-1BB	ベル・ベルト付						14,300円(税込価格)	58971600
	MC-1BK	ベル・鍵付						18,700円(税込価格)	58971700
	MC-1BBK	ベル・ベルト・鍵付						19,800円(税込価格)	58971800
	MC-1ベルト	ベルト付						8,250円(税込価格)	58971400
	MC-1K	鍵付						16,500円(税込価格)	59028000

## R型消火器格納箱

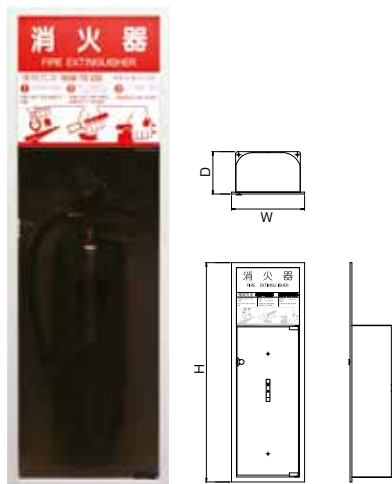
コーナーにR(まるみ)を付けた安全設計。



型式	適用消火器	収納 台数	本体寸法(mm)			本体価格(税込価格)	商品コード
			H	W	D		
MC-1R	粉末6・10型	1	605	235	165	8,800円(税込価格)	58972260

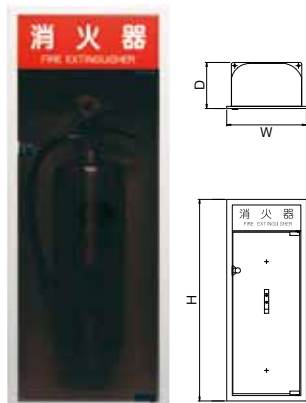
スチール製消火器BOX

HD型(全埋込型 扉タイプ)



**HD-1M型 26,400円**  
(税込価格)

本体:スチール 1.6t  
(アクリル焼付け塗装)  
扉:ポリカーボネート  
(ブラウンスモーク)  
カラー:アイボリー  
サイズ:H870×W290×D168mm  
下地材:SZ1型 4,620円(税込価格)  
商品コード/59030000



**HD-2M型 25,300円**  
(税込価格)

本体:スチール 1.6t  
(アクリル焼付け塗装)  
扉:ポリカーボネート  
(ブラウンスモーク)  
カラー:アイボリー  
サイズ:H735×W290×D168mm  
下地材:SZ1型 4,620円(税込価格)  
商品コード/59030100



**HD-3M型 24,200円**  
(税込価格)

本体:スチール 1.6t  
(アクリル焼付け塗装)  
扉:ポリカーボネート  
(ブラウンスモーク)  
カラー:アイボリー  
サイズ:H640×W290×D168mm  
下地材:SZ1型 4,620円(税込価格)  
商品コード/59030200  
※表示シート付属

インザウォール(分離式)

HS型(全埋込型 オープンタイプ)



**10型 24,970円**  
(税込価格)

サイズ:外寸 H660×W280×D190mm  
埋め込み寸法 H624×W248×D170mm  
(適用消火器)粉末6型・10型  
商品コード/59196800  
本体:1.6t垂鉛メッキ鋼板  
文字:ラッカー刷込み文字  
窓:透明塩ビ板2t  
扉:1.2t垂鉛メッキ鋼板  
塗装:エポ・ポリ系粉体塗料焼付  
アイボリー



**HS-1M型 22,000円**  
(税込価格)

本体:スチール 1.6t  
(アクリル焼付け塗装)  
オープンタイプ  
カラー:アイボリー  
サイズ:H870×W290×D168mm  
下地材:SZ1型 4,620円(税込価格)  
商品コード/59030300



**HS-2M型 20,900円**  
(税込価格)

本体:スチール 1.6t  
(アクリル焼付け塗装)  
オープンタイプ  
カラー:アイボリー  
サイズ:H735×W290×D168mm  
下地材:SZ1型 4,620円(税込価格)  
商品コード/59030400



**HS-3M型 19,800円**  
(税込価格)

本体:スチール 1.6t  
(アクリル焼付け塗装)  
オープンタイプ  
カラー:アイボリー  
サイズ:H640×W290×D168mm  
下地材:SZ1型 4,620円(税込価格)  
商品コード/59030500  
※表示シート付属

防火対象物用設備&機器

法令など

消火器

消火設備

消火薬剤

警報設備

避難設備

HH型(半埋込型 オープンタイプ)

防火対象物用設備&機器

法令など

消火器

消火設備

消火薬剤

警報設備

避難設備



HH-1M型 22,000円 (税込価格)

本体:スチール 1.6t  
(アクリル焼付け塗装)  
オープンタイプ  
カラー:アイボリー  
サイズ:H865×W290×D132mm  
下地材:SH1型 4,620円(税込価格)  
商品コード/59030600



HH-2M型 20,900円 (税込価格)

本体:スチール 1.6t  
(アクリル焼付け塗装)  
オープンタイプ  
カラー:アイボリー  
サイズ:H730×W290×D132mm  
下地材:SH1型 4,620円(税込価格)  
商品コード/59030700



HH-3M型 19,800円 (税込価格)

本体:スチール 1.6t  
(アクリル焼付け塗装)  
オープンタイプ  
カラー:アイボリー  
サイズ:H635×W290×D132mm  
下地材:SH1型 4,620円(税込価格)  
商品コード/59030800

※表示シート付属

下地材 ※アンカーボルトは入っていません。

耐火ブラケット

表示シート



SZ1型 全埋込型用 4,620円 (税込価格)

材質:ボンデ鋼板 1.6t  
サイズ:H616×W270×D165mm  
商品コード/59030900



SH1型 半埋込型用 4,620円 (税込価格)

材質:ボンデ鋼板 1.6t  
サイズ:H616×W270×D82mm  
商品コード/59031000



TZ1型 全埋込型用 13,200円 (税込価格)

材質:ボンデ鋼板 1.6t  
サイズ:H618.2×W270×D180.2mm  
商品コード/59031100



TH1型 半埋込型用 13,200円 (税込価格)

材質:ボンデ鋼板 1.6t  
サイズ:H618.2×W270×D98.2mm  
商品コード/59031200

※耐火ブラケット使用の際は、計画現場の所管轄(消防署)と打ち合わせの上で使用ください。



OP1M型 1型用表示シート (粘着シート) 1,100円(税込価格)  
サイズ:H229×W250×t1  
商品コード/59031300

※本体に表示シートはついていません。



OP2M型 2型用表示シート (粘着シート) 770円(税込価格)

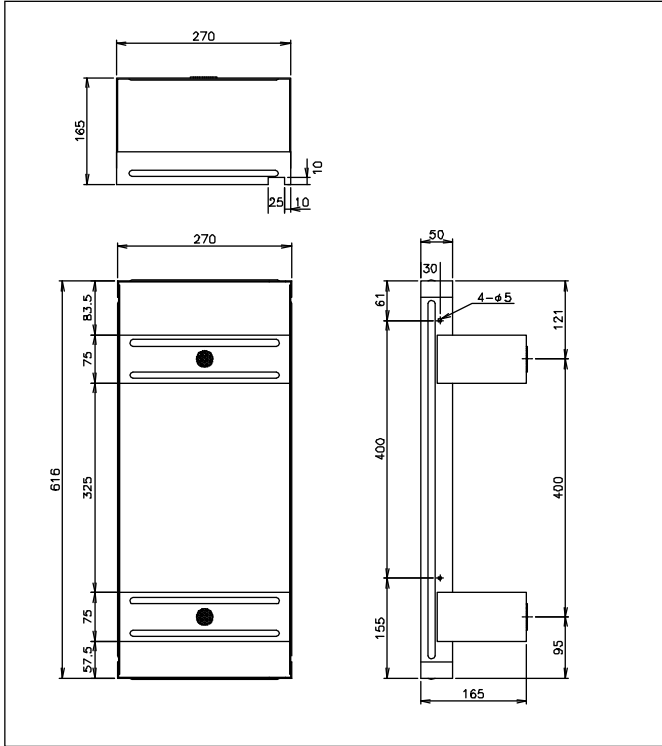
サイズ:H94×W250×t1  
商品コード/59031400

※本体に表示シートはついていません。

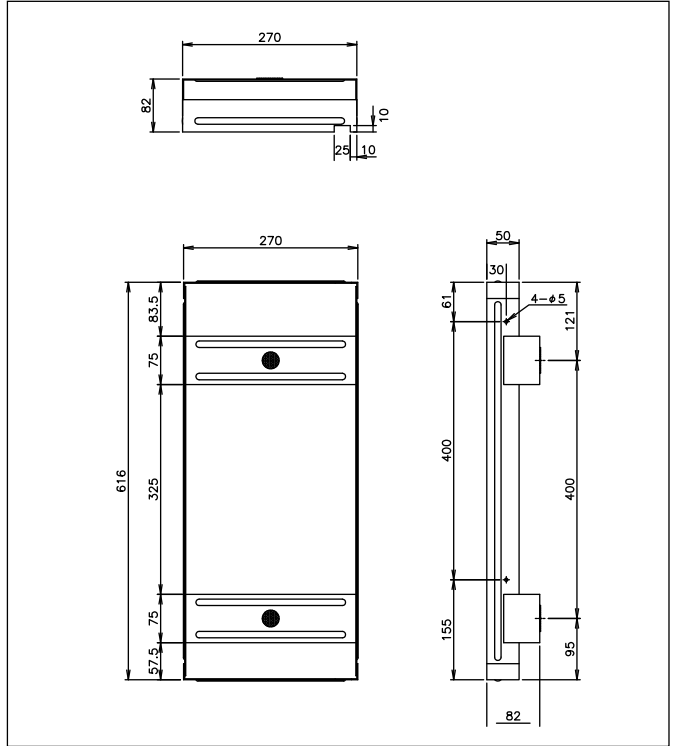
「下地材」「耐火ブラケット」の構造図です

構造図

下地材

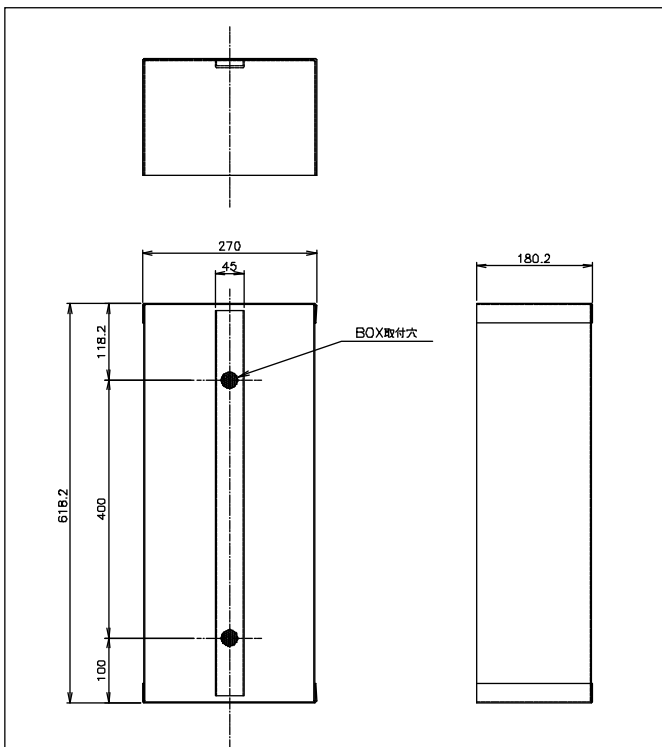


全埋込型用SZ1型

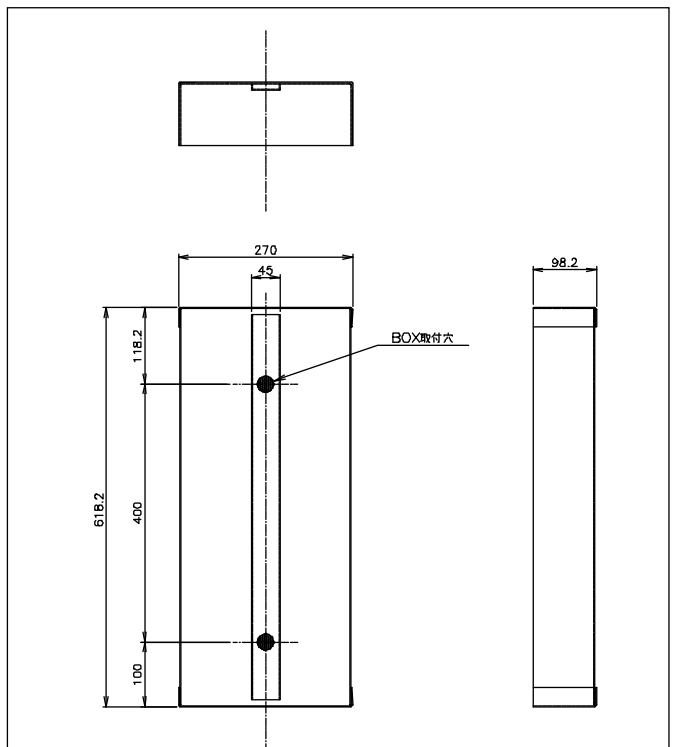


半埋込型用SH1型

耐火ブラケット



全埋込型用TZ1型



半埋込型用TH1型

消火器置具



10型2本用 5,500円(税込価格)

本 体:スチール(t0.8)  
(ポリエステル系粉体塗料焼付塗装)  
サ イ ズ : H700×W400×D200mm  
商品コード/59186800

使用上のご注意

●消火器格納箱を安全にご使用いただくために「使用上のご注意」をよくお読みのうえ正しくご使用ください。



警告<ご使用に際し>

- 消火器格納箱の上に乗ったり、踏んだり、踏み台の代わりに使わないでください。倒れたり、変形し壊れケガをする恐れがあります。
- 消火器格納箱の上に物を置かないでください。本体が変形して扉が開かなくなったり、倒れケガをする恐れがあります。
- 引き手の上に乗ったり、無理な力で引っ張ったりしないでください。本体が変形し壊れケガをする恐れがあります。
- 据置型消火器格納箱を移動するときは、中の消火器を取り出してから移動してください。消火器が入ったまま移動すると、消火器が倒れたり外れたりしてケガをする恐れがあります。移動は、本体を落として物を壊したり、床を傷つけないようにしっかり手で持って行ってください。



注意<設置方法>

- 地震などで消火器格納箱が倒れ、ケガをする恐れがありますので、埋込型や壁掛け型などは固定部材でしっかり固定してください。据置型の場合は、万一倒れても周囲に被害が及ばない場所に設置してください。通路などに設置する場合は、人がぶつからない場所に設置してください。
- 屋内に設置する場合は、直射日光・熱・冷暖房機の強風が当たらない場所に設置してください。
- 屋外に設置する場合は、直射日光・熱・雨風・雪などが当たる場所は出来るだけ避けて設置してください。消火器格納箱と中に収納している消火器がサビや腐食により性能が劣化し使用できなくなる恐れがあります。
- 消火器格納箱は水平に設置してください。ガタついたまま使用していると、扉が開かなくなる場合があります。
- 消火器格納箱に収納する消火器は、格納箱に適応した器種の消火器を収納してください。



注意<保守・点検>

- 消火器格納箱は定期的に清掃して汚れを落としてください。金属の表面は、サビや腐食が発生する場合がありますので柔らかい布で軽く空拭きしてください。
- チョウバンや取り付け金具などの固定用ネジ類が緩んでいないか点検し緩んでいたらしっかり締め直してください。

## 消火設備

施設や建物の大型化、  
複雑化に伴い総合的な損害防止システムが  
強く求められています。  
ハツタは各々の建物に最適なシステムを  
プランニングから施工、  
そしてメンテまでをご提案いたします。



ガス系消火設備



泡消火設備

### ■水系消火設備(P.147~)

- ・スプリンクラー設備
- ・消火栓設備
- ・パッケージ型消火設備 (P175)
- ・パッケージ型自動消火設備 (エスピーアウル P177)  
(エスピーアウルミニ P180)
- ・厨房用自動消火装置 (CARGA-212 P183)

### ■泡消火設備(P.185~)

- ・泡消火設備
- ・セルフスタンド用泡消火設備 (コンパクトフォーム・3S P199)

### ■ガス系消火設備(P.201~)

- ・IG541 消火設備 (P201)
- ・二酸化炭素消火設備 (P209)
- ・ハロゲン化物消火設備 (P219)
- ・ガス系消火設備共通部品 (P221)
- ・パッケージ型不活性ガス消火設備 (NEO-Tandem P225)
- ・移動式二酸化炭素消火設備 (P227)

### ■粉末消火設備(P.229~)

- ・粉末消火設備
- ・移動式粉末消火設備 (P237)

### ■全消火設備共通部品(P.243~)

### ■特殊消火設備(P.247~)

# 消火設備について

## 1 消火設備の種類



### IG-541 消火設備

IG-541 消火設備は密閉された室内に最適な消火設備です。データセンターやコンピューター室、電子機器や精密機器の消火には欠かせない消火設備です。消火剤による汚れが最も少なく、また窒息性もない「人に、環境にやさしい」設備です。

### 水系消火設備

あらゆる物質の内もっとも気化潜熱が大きい水を使用しますので、効果的な冷却消火が行えます。



### 泡消火設備

油などの危険物に対する消火手段として最大の効果を発揮します。フォームヘッド等から放射された泡が火災面を覆って消火します。

### 不活性ガス消火設備

消火剤による汚れが一番少ないのが、IG-541及び二酸化炭素です。インテリジェントビルのコンピューター室や立体駐車場に設置例が多く、電子機器や精密機器の消火に欠かせません。



### 粉末消火設備

ハンディタイプの消火器の90%は粉末です。万能といわれる程、さまざまな消火に効果を発揮します。



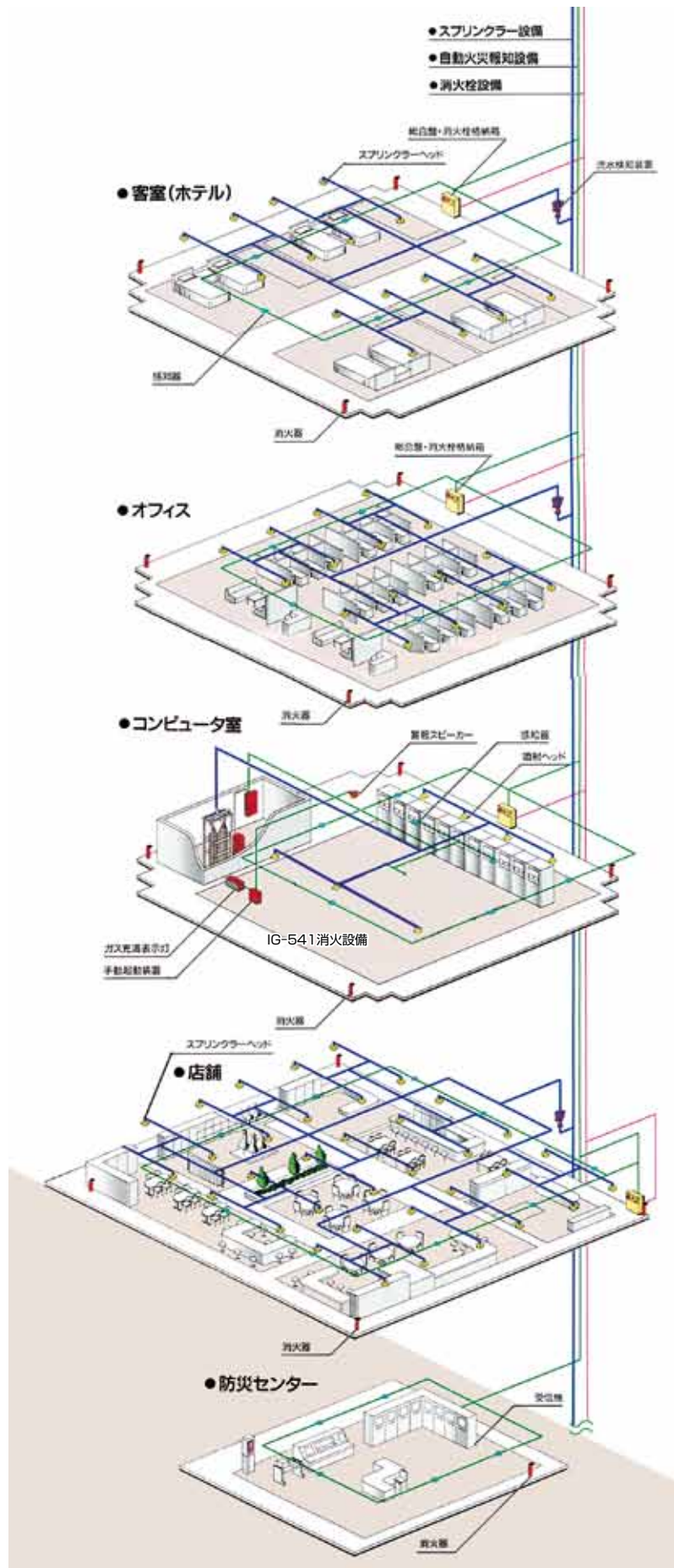
## 2 対象施設ごとの消火設備

どのような場所にどのような消防設備が必要なのでしょう？  
ハツタは豊富な施工経験で、最適システムをご提案いたします。

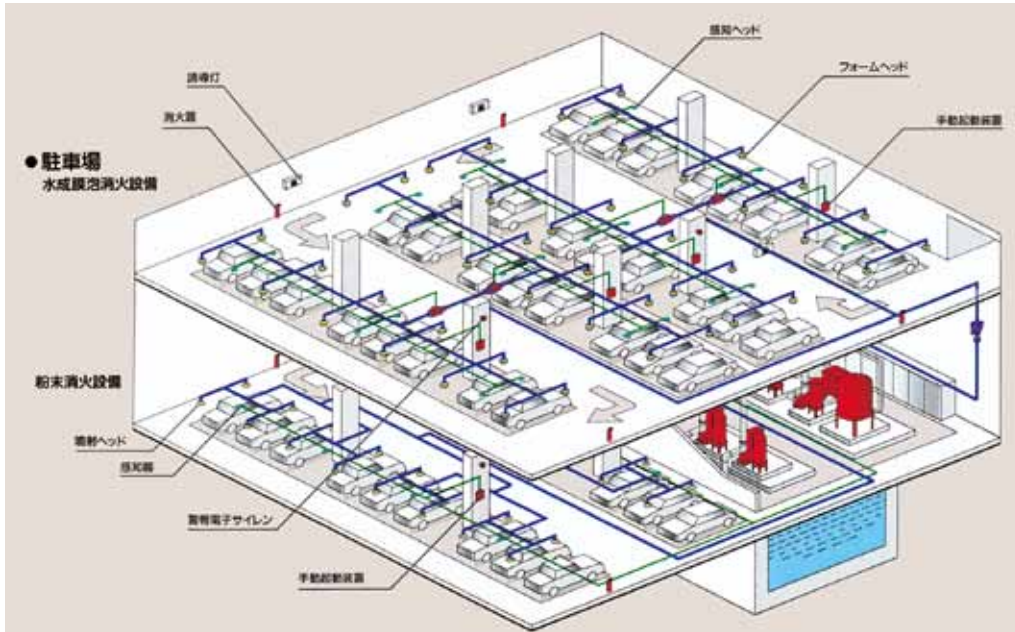
対象物	設備の種類	屋内消火栓設備	スプリンクラー設備	水噴霧消火設備	泡消火設備	不活性ガス消火設備	粉末消火設備	バケージ型自動消火設備	消火器	自動火災報知設備	避難設備関連機器
劇場・映画館・公会堂・集会場等		●	●						●	●	●
キャバレー・ナイトクラブ・遊技場・ダンスホール・カラオケボックス・性風俗営業店等		●	●						●	●	●
レストラン・料亭・飲食店等		●	●						●	●	●
デパート・大型店舗等・スーパー・店舗・ショールーム等		●	●						●	●	●
ホテル・旅館等		●	●					●	●	●	●
マンション・アパート等共同住宅・寮等		●	●					●	●	●	●
病院・診療所・福祉施設・グループホーム・幼稚園・特殊学校等		●	●					●	●	●	●
学校・大学・専門学校等		●	●					●	●	●	●
図書館・博物館・美術館等		●	●			●			●	●	●
公衆浴場・特殊浴場等		●	●						●	●	●
駅・バスターミナル・エアポート・フェリーポート等		●	●		●		●		●	●	●
神社・寺院・教会等		●	●						●	●	●
工場 (製造設備)	電子精密機器製造設備	●	●						●	●	●
	塗装設備	●	●			●			●	●	●
	自動車整備設備	●	●			●	●		●	●	●
	各種製造設備	●	●		●	●	●		●	●	●
その他工場・作業所等	●	●			●	●		●	●	●	
映画スタジオ・TVスタジオ等	●	●						●	●	●	
駐車場	平面又は立体駐車場(自走式)			●	●		●		●	●	●
	タワーパーキング					●			●	●	●
	機械式駐車場					●	●		●	●	●
	屋上駐車場				●	●	●		●	●	●
	地下駐車場				●	●	●		●	●	●
その他の自動車車庫				●	●	●		●	●	●	
航空機・格納庫等	●	●		●	●	●		●	●	●	
倉庫	一般倉庫	●	●						●	●	●
	一般危険物倉庫(石油・アルコール等)				●	●	●		●	●	●
	危険物倉庫(金属粉等)				●	●	●		●	●	●
	指定可燃物倉庫(可燃性液体類、その他の指定可燃物)			●	●	●	●		●	●	●
	指定可燃物倉庫(樹脂・綿・紙・木材・ゴム等)			●	●	●	●		●	●	●
オフィスビル・事務所等	●	●							●	●	●
複合用途ビル・多目的ビル等	●	●							●	●	●
地下街・準地下街等	●	●							●	●	●
重要文化財・重要有形民俗文化財史跡等									●	●	●
アーケード(50m以上)									●	●	●
車輛									●	●	●
船舶				●			●		●	●	●
付帯設備	電気室					●	●		●	●	●
	コンピュータ室					●	●		●	●	●
	ボイラー室					●	●		●	●	●
	厨房						●		●	●	●
	駐車場				●	●	●		●	●	●
	実験室・薬品室				●	●	●		●	●	●
石油精製化学プラント・化学工場							●		●	●	
LNG/LPGタンク・タンクヤード								●	●	●	
石油タンク・タンクヤード					●				●	●	
シーバス					●	●	●		●	●	
ガンリンスタンド					●				●	●	
洞道・トンネル	●					●			●	●	
発電所・変電所						●			●	●	
可燃性及び毒性ガス貯蔵庫・取扱所									●	●	
一般住宅									●	●	

この一覧表は標準的な対象物と消防設備の対比表です。●印の設備は、対象物への適合を表します。詳しくは弊社担当者までおたずねください。  
一般用途における適合として、都道府県条例、構造、所轄消防指導要綱等によっては適用外となる場合があります。

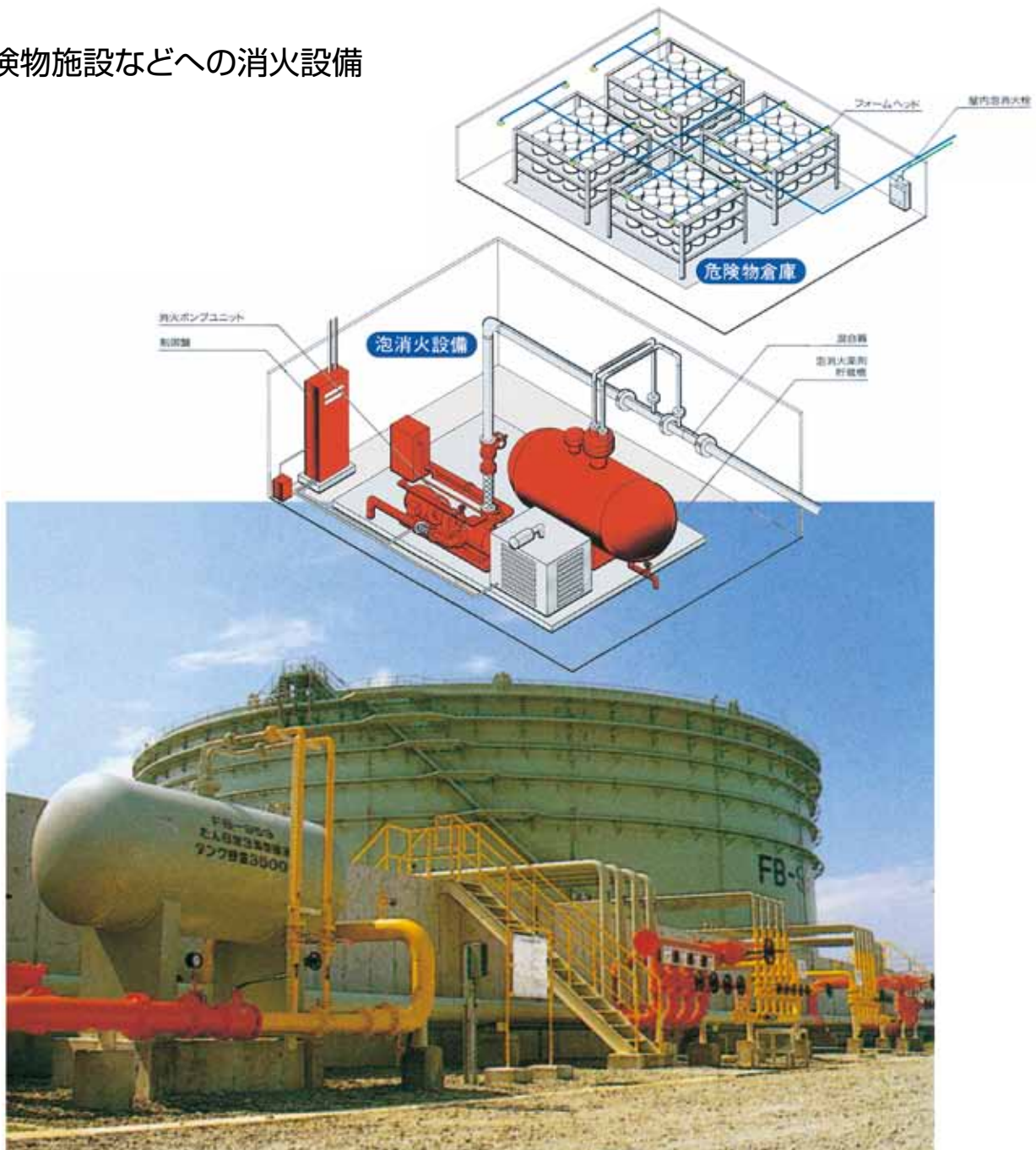
# ■ビル・駐車場などへの消火設備設置イメージイラスト



● 自走式駐車場



■ 危険物施設などへの消火設備



## 閉鎖型スプリンクラー設備

古来から人は火を消すのに水を使ってきました。現在でも手法こそ科学的になりましたが、水を使つての消火が多いです。最近になって、火災時の煙による被害が多く見られる中で、散水による煙防散効果が見直されています。実際の消火に際しては水が持つ気化潜熱の大きさによる冷却効果が功を奏します。水系消火設備としてスプリンクラー設備や水噴霧設備、消火栓設備などがあり、用途に応じてご利用いただけます。室内の天井面にスプリンクラーヘッド(放水口)を一定間隔で配置するところからスプリンクラー設備と称され、一般建築物(百貨店、オフィス等)の火災を、スプリンクラーヘッドにより自動的に感知放水し、消火を行うシステムです。初期消火の確率は高く、永年信頼されている設備です。百貨店、遊戯場、飲食店、ホテル、地下街などに設置されています。

### ■システムを構成する各種機器

●**末端試験装置**  
閉鎖型設備で規定の放水性能の確認、流水検知装置の作動を試験する装置です。



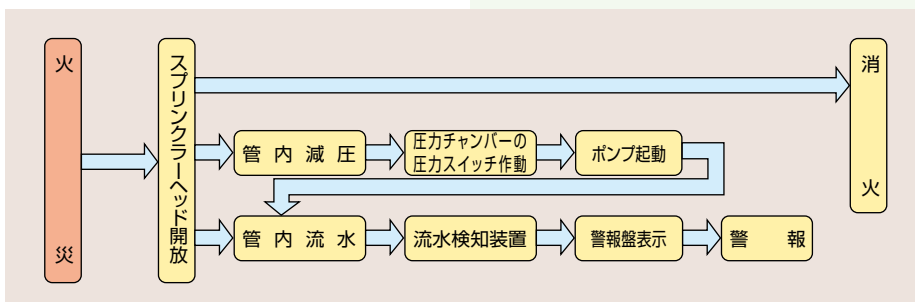
補助散水栓

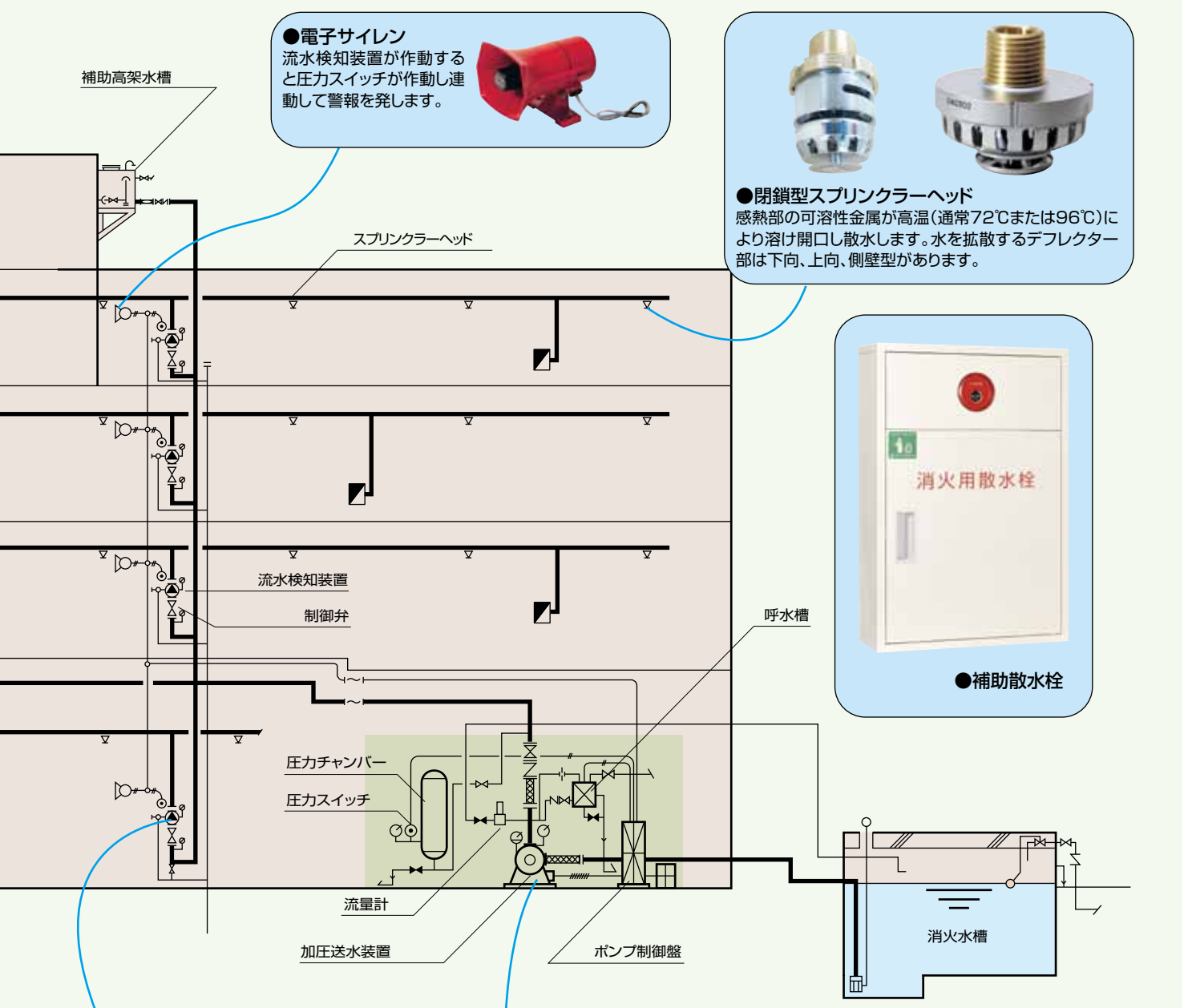
末端試験装置

●**送水口**  
消防自動車等から消火設備への送水接続口として使用します。



### ■動作フロー図





●電子サイレン  
流水検知装置が作動すると圧力スイッチが作動し連動して警報を発します。



●閉鎖型スプリンクラーヘッド  
感熱部の可溶性金属が高温(通常72℃または96℃)により溶け開口し散水します。水を拡散するデフレクター部は下向、上向、側壁型があります。



●流水検知装置  
配管内の流水をキャッチし、圧力スイッチが作動し、警報およびポンプ起動等の信号を発する装置です。



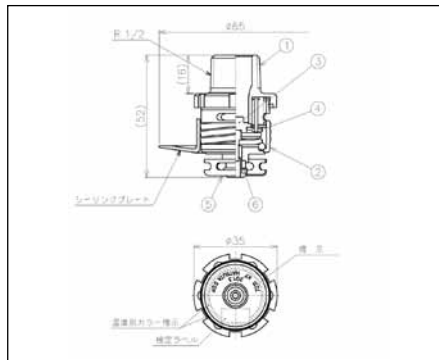
〈ポンプユニット〉  
●加圧送水装置  
圧力スイッチの信号により消防水槽の水を圧送します  
●起動用圧力チャンバー  
本体、圧力スイッチ、圧力計、エア抜弁、ポンプ起動試験用排水弁で構成され、配管内の圧力を規定範囲内に保持します。  
●呼水槽  
ポンプが常時作動できるようにポンプ内部、サクシオン管内を満水するための水槽。  
●ポンプ制御盤  
消火用ポンプを制御する盤で、起動回路、操作回路を内蔵しています。



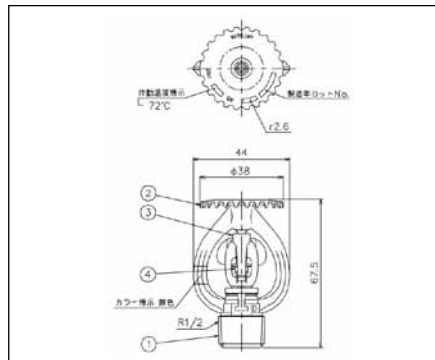
## 〔標準スプリンクラー設備〕

### ■スプリンクラーヘッド

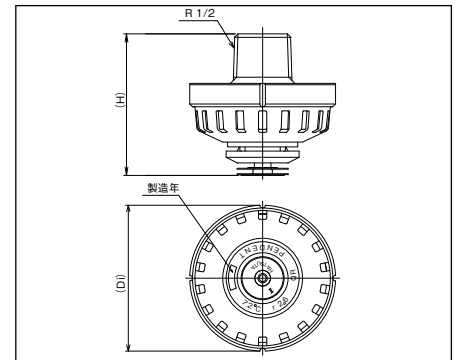
商 品 名	型 式	検定型式番号	種別、取付方向	表示温度	規定水量、散水距離 (0.1MPa時)、半径	寸 法(mm)	商品コード	本体価格(税込価格)	選定機種
マルチ72	MFJⅢ-72	ス第13~58~1号	2種、下向き	72℃	80L/min, r=2.3m	H=46.7, φ53	81111100	3,960円(税込価格)	
マルチ96	MFJⅢ-96	ス第13~59~1号	2種、下向き	96℃	80L/min, r=2.3m	H=46.7, φ53	81111000	4,070円(税込価格)	
ペンダント上向き72	DU-72	ス第11~6号	2種、上向き	72℃	80L/min, r=2.3m	H=67.5, W=44	81112500	2,640円(税込価格)	
ペンダント上向き96	DU-96	ス第11~7号	2種、上向き	96℃	80L/min, r=2.3m	H=67.5, W=44	81112600	2,750円(税込価格)	
ペンダント上向き1種72	DQUⅡ-72	ス第10~12~1号	1種、上向き	72℃	80L/min, r=2.6m	H=67.5, W=44	81113300	3,190円(税込価格)	
ペンダント上向き1種96	DQUⅡ-96	ス第10~13~1号	1種、上向き	96℃	80L/min, r=2.6m	H=67.5, W=44	81113400	3,300円(税込価格)	
埋込72	KFⅡ-72	ス第24~5号	2種、下向き	72℃	80L/min, r=2.3m	H=52, φ35	81110600	2,970円(税込価格)	
埋込98	KFⅡ-98	ス第24~6号	2種、下向き	98℃	80L/min, r=2.3m	H=52, φ35	81110700	3,080円(税込価格)	
埋込1種72	KQRⅡ-72	ス第23~19号	1種、下向き	72℃	80L/min, r=2.6m	H=52, φ35	81110200	3,300円(税込価格)	
埋込1種98	KQRⅡ-98	ス第23~20号	1種、下向き	98℃	80L/min, r=2.6m	H=52, φ35	81110300	3,410円(税込価格)	
埋込1種(R=2.8)72	KECⅡ-72	ス第24~18号	1種、下向き	72℃	80L/min, r=2.8m	H=52, φ35	81110000	3,740円(税込価格)	
埋込1種(R=2.8)98	KECⅡ-98	ス第24~23号	1種、下向き	98℃	80L/min, r=2.8m	H=52, φ35	81110100	3,850円(税込価格)	
マルチ1種72	MFQRⅢ-72	ス第13~52~1号	1種、下向き	72℃	80L/min, r=2.6m	H=51.5, φ53	81114600	4,400円(税込価格)	
マルチ1種96	MFQRⅢ-96	ス第13~53~1号	1種、下向き	96℃	80L/min, r=2.6m	H=51.5, φ53	81114700	4,510円(税込価格)	



埋込型



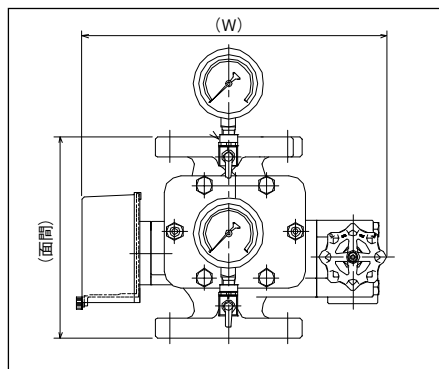
ペンダント型(上向)



マルチ型

### ■湿式流水検知装置

商 品 名	型 式	検定型式番号	接 続 径	寸 法	商品コード	本体価格(税込価格)	選定機種
自動警報弁65A	H-XVII-65	流第23~1~1号	65A JIS10K	面間240, W=369	82027100	385,000円(税込価格)	
自動警報弁80A	H-XVII-80	流第23~2~1号	80A JIS10K	面間260, W=363	82027200	401,500円(税込価格)	
自動警報弁100A	H-XVII-100	流第23~3~1号	100A JIS10K	面間265, W=363	82027300	443,300円(税込価格)	
自動警報弁125A	H-XVII-125	流第23~4~1号	125A JIS10K	面間286, W=430	82027400	495,000円(税込価格)	
自動警報弁150A	H-XVII-150	流第23~5~1号	150A JIS10K	面間290, W=430	82027500	544,500円(税込価格)	



流水検知装置H-XVⅡ型

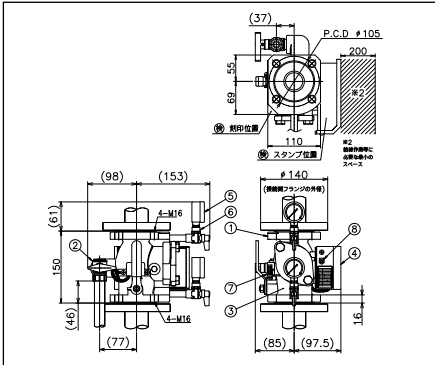
## 〔共同住宅用スプリンクラー設備〕

### ■スプリンクラーヘッド

商品名	型式	検定型式番号	種別、取付方向	表示温度	規定水量、散水距離 (0.1MPa時)、半径	寸法(mm)	商品コード	本体価格(税込価格)	選定機種
埋込小区画72	KQSI-72	ス第24~13号	1種、下向き	72℃	50L/min, r=2.6m	H=52, φ35	81110400	3,520円(税込価格)	
埋込小区画98	KQSI-98	ス第24~14号	1種、下向き	96℃	50L/min, r=2.6m	H=52, φ35	81110500	3,630円(税込価格)	

### ■湿式流水検知装置

商品名	型式	検定型式番号	取付位置	使用圧力範囲	接続径	寸法	商品コード	本体価格(税込価格)	選定機種
湿式流水検知装置(共同住宅用)	HCVR40Ⅲ	流第29~22号	縦	0.15~1.4MPa	40A JIS10K	面間150, W=182.5	82029800	143,000円(税込価格)	

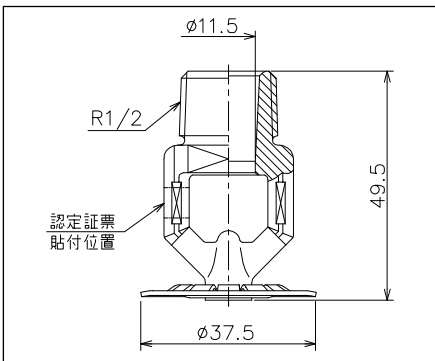


湿式流水検知装置  
(共同住宅用)

## 〔連結散水設備〕

### ■連結散水ヘッド

商品名	型式	認定番号	取付方向	散水半径	規定水量	寸法(mm)	商品コード	本体価格(税込価格)	選定機種
連結散水設備用開放型ヘッド	HATSUTA XP-II	B-008号	下向き	r=4.0(h=2.1時)	183L/min(0.5MPa時)	H=49.5, W=37.5φ	81112000	5,280円(税込価格)	

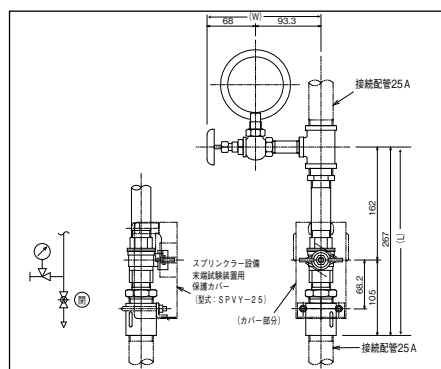


HATSUTA XP-II

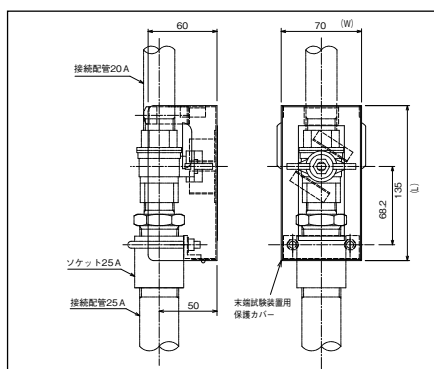
## 〔閉鎖型スプリンクラー設備共通機器〕

### ■末端試験装置

商品名	型式	流量	接続径	寸法(mm)	商品コード	本体価格(税込価格)	選定機種
末端試験装置(50)	SPY-3	50 l/min(0.1MPa時)	25A	L=267, W=161.3	81017400	21,780円(税込価格)	
末端試験装置用保護カバー	SPVY-25			L=135, W=70	81017500	7,150円(税込価格)	



SPY-3 (カバー部分除く)



SPVY-25 (本体部除く)

### ■圧力計

商品名	型式	圧力計最大目盛	形式	接続径	寸法(mm)	商品コード	本体価格(税込価格)	選定機種
2.5MPa-3/8-75	2.5M-3/8-75	2.5MPa	縦型	R 3/8	φ75	81029000	3,300円(税込価格)	
1.6MPa-3/8-75	1.6M-3/8-75	1.6MPa	縦型	R 3/8	φ75	81029188	3,300円(税込価格)	

## 〔スプリンクラー設備共通機器〕

### ■スプリンクラーヘッド関連部品

商品名	型式	寸法(mm)	商品コード	本体価格(税込価格)	選定機種
スパナ(ZN、ZQR、ZQS共通)	ZNR	—	81119600	6,050円(税込価格)	
スパナ(MFJ、MFQR共通)	MFR	—	81119400	6,050円(税込価格)	

### ■銘板

商品名	型式	備考			寸法(mm)	商品コード	本体価格(税込価格)	選定機種
制御弁銘板(SP)	HWNP-SUY	横型	(記載文字)制御弁(スプリンクラー)	赤地、白文字	L=100, W=300	81850200	2,860円(税込価格)	
	HWNP-SUB	縦型	(記載文字)制御弁(スプリンクラー)	赤地、白文字	L=300, W=100	81850500	2,860円(税込価格)	
末端試験弁銘板(SP)	HWNP-MY	横型	(記載文字)末端試験弁(スプリンクラー)	赤地、白文字	L=100, W=300	81850300	2,860円(税込価格)	
	HWNP-MB	縦型	(記載文字)末端試験弁(スプリンクラー)	赤地、白文字	L=300, W=100	81850600	2,860円(税込価格)	





# 放水型ヘッド等スプリンクラー設備

10mを超える高天井部分に設けるスプリンクラー設備です。(可燃物が大量にあるときは6mを超える高天井部分) ホテル、デパート、劇場、イベントホールや地下街などの大規模空間や吹き抜け部分を火災から守ります。天井面もしくは壁面に設置された放水型ヘッドは、感知器の火災信号を受けて自動的に起動して、一斉に放水を行います。現地には、操作盤もあり、手で操作することもできます。

## ■システムを構成する各種機器

### ●放水型ヘッド

防火対象物に防火用水を放出します。



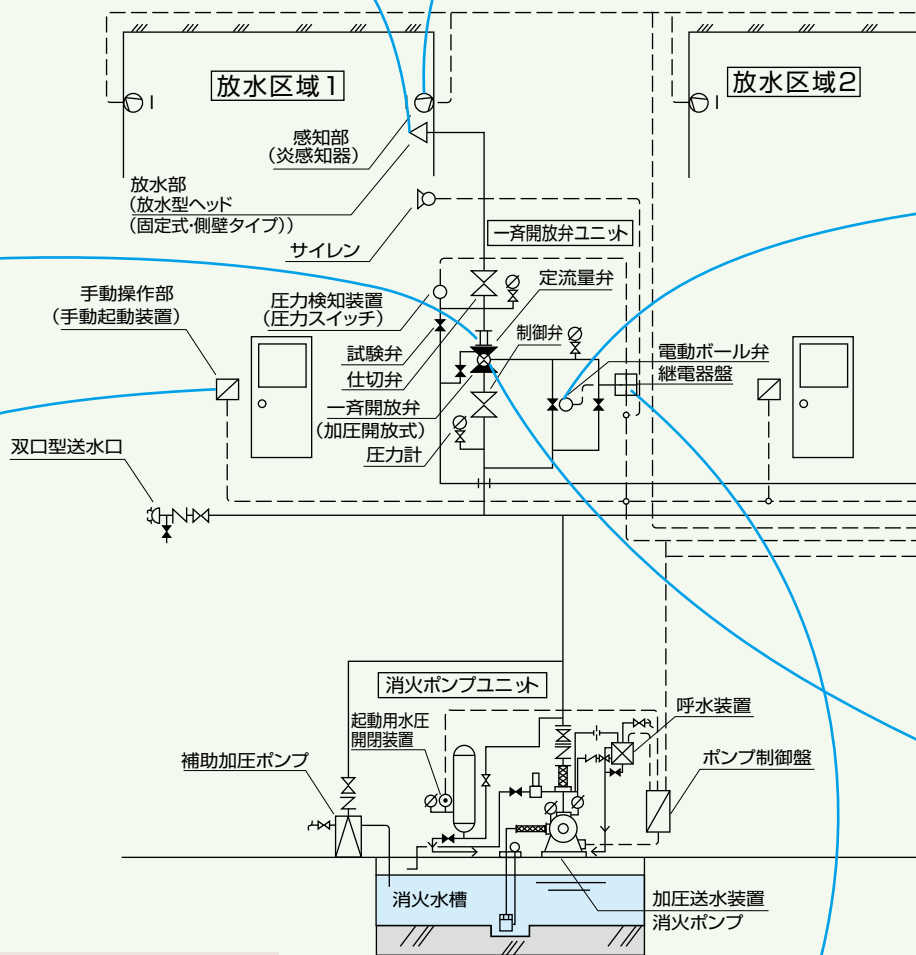
### ●感知器



●定流量弁

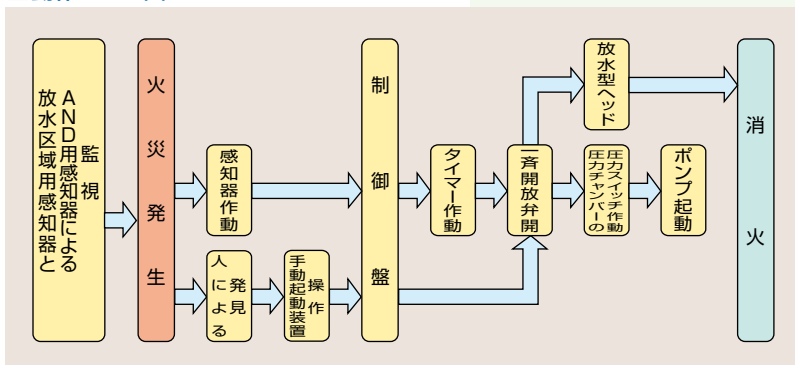


●手動起動装置



※サイレン、補助加圧ポンプは地域により必要となります

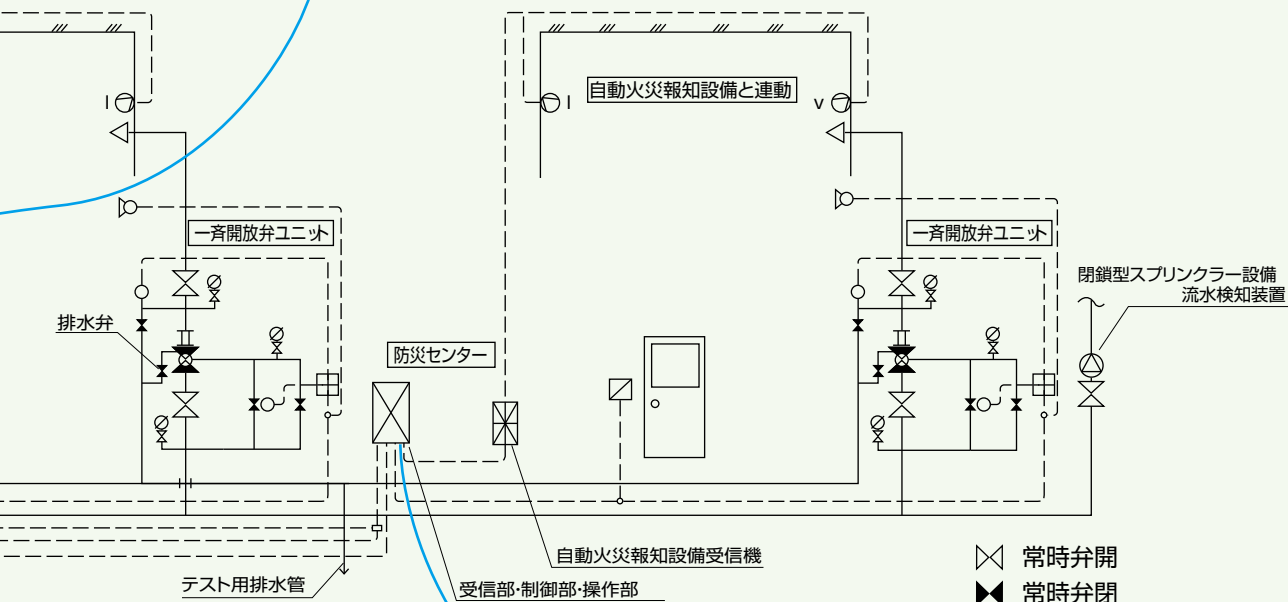
## ■動作フロー図



●継電器盤

## ●電動ボール弁

一斉開放弁を自動的に開・閉させるための弁です。



## ●一斉開放弁

放射区画ごとに一個ずつ設置し、その区画の感知器の作動又は手動弁の操作により開放し、水をヘッドに送ります。



## ●制御盤

防災センターなどに制御盤を設置します。火災の際、防災要員が放水する区画を判断し放水します。高天井部には手動起動装置を設置しますので、自動で消火するほかに、制御盤、手動起動装置から放水することができます。



法令など

消火器

消火設備

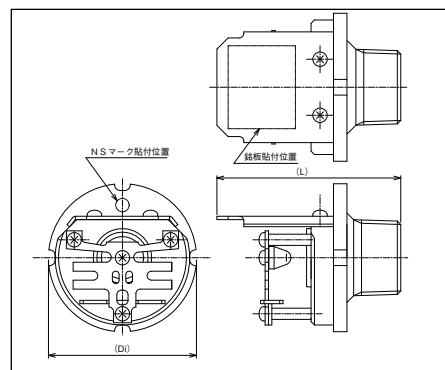
消火薬剤

警報設備

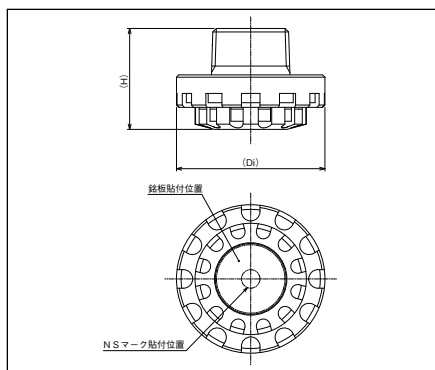
避難設備

## ■放水型ヘッド

商品名	型式	評価番号	取付高さ (取付ねじ)	放水圧力(MPa) (放水量L/min)	有効放水範囲(m)	寸法(mm)	商品コード	本体価格(税込価格)	選定機種
側壁型350S	HNW-350S	SO16(1号評価)	3~5m (R1#)	0.35 (350)	W=7.0、L=8.16	L=82, φ66	81125200	198,000円(税込価格)	
			5~13m	0.35~0.5 (350~420)	W=7.0、L=9.16				
側壁型410M	HNW-410M	SO16(1号評価)	3~5m (R1#)	0.35 (410)	W=6.0、L=9.16	L=82, φ66	81125300	220,000円(税込価格)	
			5~13m	0.35~0.5 (410~490)	W=7.0、L=10.16				
側壁型550L	HNW-550L	SO16(1号評価)	3~13m (R1-1/2#)	0.35~0.5 (550~660)	W=4.0、L=17.16	L=140, φ99.5	81125400	275,000円(税込価格)	
天井型113	HNC-2.3-113	SO16(1号評価)	2~18m (R1/2#)	0.2~0.4 (113~160)		D=4.6φ H=37, φ53	81125500	88,000円(税込価格)	
天井型300	HNC-4.0-300	SO16(1号評価)	6~18m (R1#)	0.25~0.5 (300~425)		D=8φ H=43.5, φ64	81125600	88,000円(税込価格)	
天井型480	HNC-5.0-480	SO16(1号評価)	6~18m (R1#)	0.25~0.5 (480~680)		D=10φ H=43.5, φ64	81125700	143,000円(税込価格)	
天井型1000	HNC-7.5-1000	SO16(1号評価)	6~18m (R1-1/2#)	0.25~0.5 (1000~1420)		D=15φ H=68, φ98	81125800	220,000円(税込価格)	
天井型1800	HNC-9.0-1800	SO16(1号評価)	6~18m (R2#)	0.25~0.4 (1800~2280)		D=18φ H=78, φ118	81125900	330,000円(税込価格)	



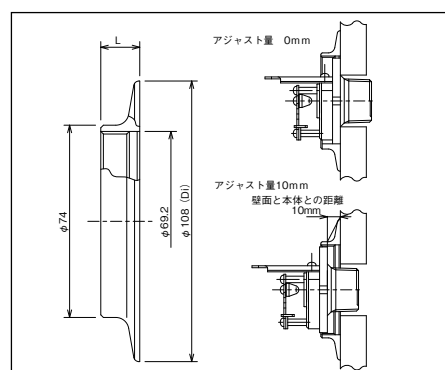
HNW型



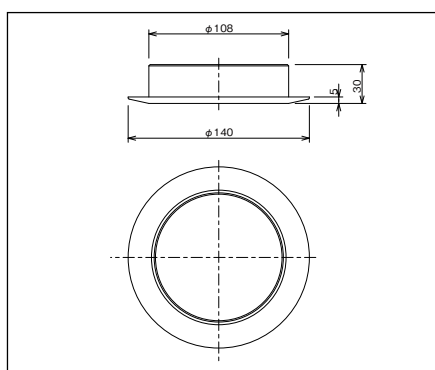
HNC型

## ■放水型ヘッド用シーリングプレート

商品名	型式	寸法(mm)	商品コード	本体価格(税込価格)	選定機種
HNW-S用H=15MM(HNW-M兼用)	HNW-S(15)	L=15、φ108	81126100	28,600円(税込価格)	
HNW-S用H=25MM(HNW-M兼用)	HNW-S(25)	L=25、φ108	81126200	28,600円(税込価格)	
HNW-S用H=35MM(HNW-M兼用)	HNW-S(35)	L=35、φ108	81126300	28,600円(税込価格)	
HNW-L用	HNW-L	H=30、φ140	81126400	44,000円(税込価格)	



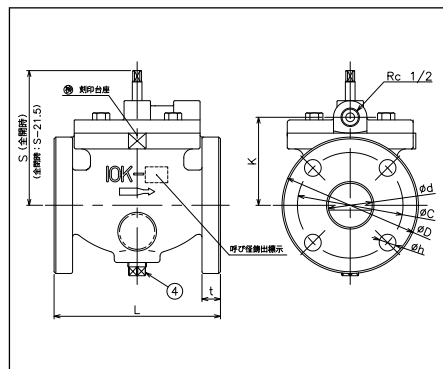
HNW-S (15~35)



HNW-L

## ■一斉開放弁(減圧式)

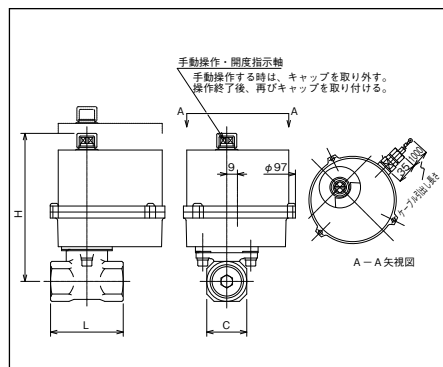
商品名	型式	検定型式番号	取付位置、サイズ	使用圧力範囲	最大流量、等価管長	寸法(mm)	商品コード	本体価格(税込価格)	選定機種
一斉開放弁減圧式40A	H-XDVI40	開第27~1~1号	横のみ、JIS10K40A	0.15~1.40MPa	450 l/min 8.7m	L=180 H=150 φ140	82013200	69,520円(税込価格)	
一斉開放弁減圧式50A	H-XDVI50	開第27~2~1号	横のみ、JIS10K50A	0.15~1.40MPa	700 l/min 13.6m	L=190 H=150 φ155	82013300	76,450円(税込価格)	
一斉開放弁減圧式65A	H-NDVI65	開第20~5号	横のみ、JIS10K65A	0.15~1.40MPa	1200 l/min 19.3m	L=220 H=193 φ175	82014100	92,620円(税込価格)	
一斉開放弁減圧式80A	H-DVII80	開第5~11~1号	縦横両用、JIS10K80A	0.15~1.40MPa	1800 l/min 23.2m	L=260 H=240 φ185	82013900	177,760円(税込価格)	
一斉開放弁減圧式100A	H-DVII100	開第5~12~1号	縦横両用、JIS10K100A	0.15~1.40MPa	2100 l/min 44.7m	L=300 H=271 φ210	82014000	233,640円(税込価格)	



H-NDV型

## ■放水型用電動ボール弁

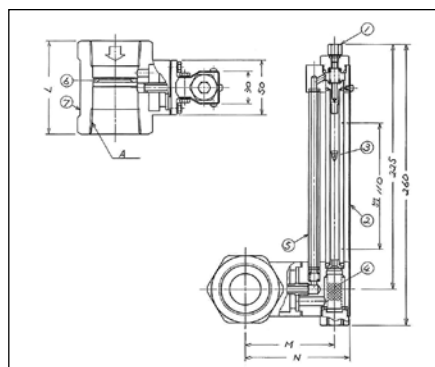
商品名	型式	最高使用圧力	CV値(管接続)	寸法(mm)	商品コード	本体価格(税込価格)	選定機種
15A	SBS-15A	1.4MPa	4 (Rc1/2)	L=54.5 H=111 C=26	87321100	68,200円(税込価格)	



SBS-1/2

## ■流量計

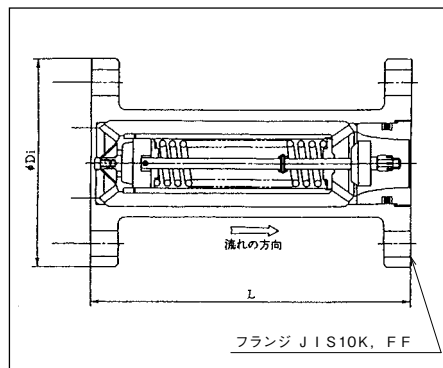
商品名	型式	商品コード	本体価格(税込価格)	選定機種
ネジ25A	FLT-R3 25A	87322100	103,400円(税込価格)	
ネジ32A	FLT-R3 32A	87322200	114,400円(税込価格)	
ネジ40A	FLT-R3 40A	87322300	132,000円(税込価格)	
ネジ50A	FLT-R3 50A	87322400	149,600円(税込価格)	
ネジ65A	FLT-R3 65A	87322500	167,200円(税込価格)	
フランジ80A	FLG-R3 80A	87323100	224,400円(税込価格)	
フランジ100A	FLG-R3 100A	87323200	257,400円(税込価格)	
フランジ125A	FLG-R3 125A	87323300	299,200円(税込価格)	
フランジ150A	FLG-R3 150A	87323400	341,000円(税込価格)	



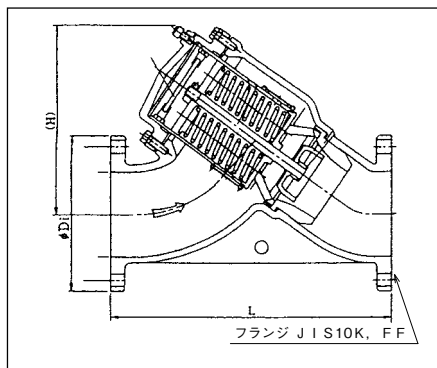
FLT

## ■定流量弁

サイズ	型式	認定番号	使用流体	管接続	最高使用圧力	寸法(mm)	商品コード	本体価格(税込価格)	選定機種
50A	HCG-R4-50	VA-039号	水	50A JIS10K, FF	1.4MPa	L=180, Di=155φ	87324100	255,200円(税込価格)	
65A	HCG-R4-65	VA-039号	水	65A JIS10K, FF	1.4MPa	L=270, Di=175φ	87324200	360,800円(税込価格)	
80A	HCG-R4-80	VA-039号	水	80A JIS10K, FF	1.4MPa	L=300, Di=185φ	87324300	433,400円(税込価格)	
100A	HCG-R4-100	VA-039号	水	100A JIS10K, FF	1.4MPa	L=340, Di=210φ	87324400	657,800円(税込価格)	
125A	HCG-R4-125	VA-039号	水	125A JIS10K, FF	1.4MPa	L=460, Di=250φ	87324500	1,056,000円(税込価格)	
150A	HCG-R4-150	VA-039号	水	150A JIS10K, FF	1.4MPa	L=540, Di=280φ	87324600	1,456,400円(税込価格)	
200A	HCY-R4-200	VA-039号	水	200A JIS10K, FF	1.4MPa	L=560, Di=330φ	87324700	3,106,400円(税込価格)	



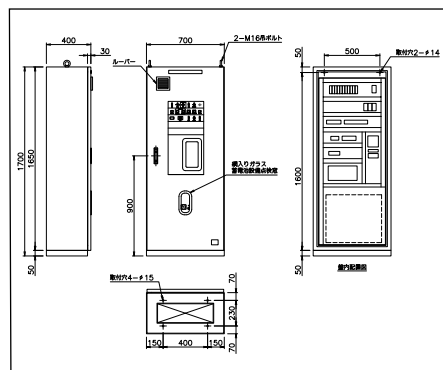
HCG-R4 (50, 65, 80, 100, 125, 150)



HCY-R4 (125, 150, 200)

## ■放水型ヘッド用制御盤

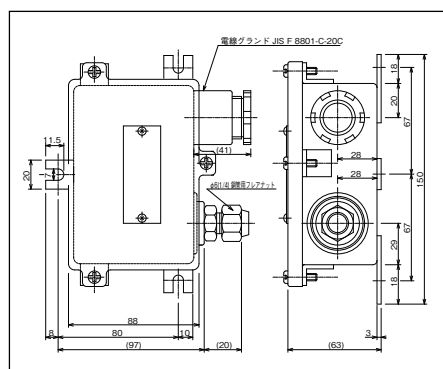
商品名	型式	評価番号	型名	塗装色	寸法(mm)	商品コード	本体価格(税込価格)	選定機種
1回線(電池内蔵)	HWP4-1	SO16(1号評価)	HA-SP1-2	クリーム	H=1700, W=700, Dp=400	86189300	2,904,000円(税込価格)	
2回線(電池内蔵)	HWP4-2	SO16(1号評価)	HA-SP1-2	クリーム	H=1700, W=700, Dp=400	86189400	3,234,000円(税込価格)	
3回線(電池内蔵)	HWP4-3	SO16(1号評価)	HA-SP1-2	クリーム	H=1700, W=700, Dp=400	86189500	3,597,000円(税込価格)	



HWP4型

## ■圧力検知装置

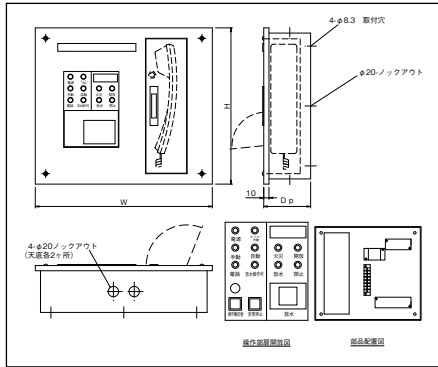
商品名	型式	定格電圧	調整範囲	入切差	寸法(mm)	商品コード	本体価格(税込価格)	選定機種
放水型用圧力検知装置(圧力スイッチ)	SNS-C110W	24V	0.1~1.0MPa	最小0.1MPa, 最大0.3MPa	W=150, H=139, Dp=63	86312300	33,000円(税込価格)	



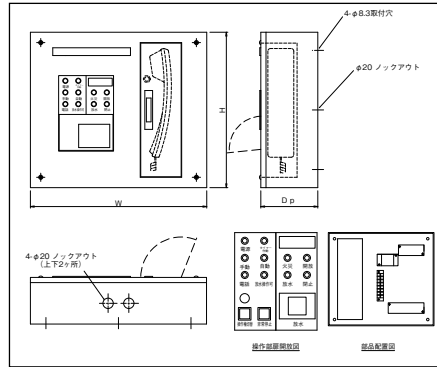
SNS-C 110W

## ■放水型ヘッド用手动起動装置

商品名	型式	評価番号	型名	塗装色	寸法(mm)	商品コード	本体価格(税込価格)	選定機種
1回線	HWS-1	SO16(1号評価)	HA-SP1-2	赤	屋内埋込)W=370,H=300,Dp=90 屋内露出)W=370,H=300,Dp=110	86340500	726,000円(税込価格)	
2回線	HWS-2	SO16(1号評価)	HA-SP1-2	赤	屋内埋込)W=400,H=300,Dp=90 屋内露出)W=400,H=300,Dp=110	86340600	869,000円(税込価格)	
3回線	HWS-3	SO16(1号評価)	HA-SP1-2	赤	屋内埋込)W=460,H=300,Dp=90 屋内露出)W=460,H=300,Dp=110	86340700	968,000円(税込価格)	



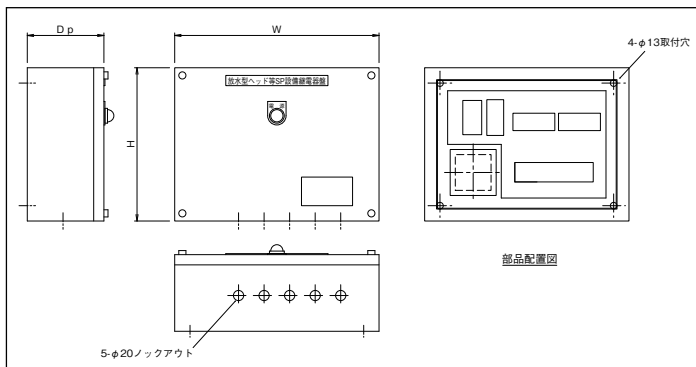
HWS型 (埋込)



HWS型 (露出)

## ■放水型ヘッド用継電器盤

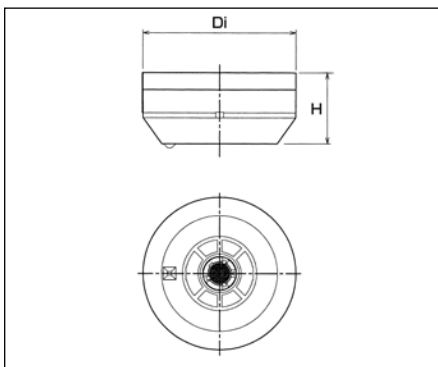
商品名	型式	評価番号	型名	塗装色	寸法(mm)	商品コード	本体価格(税込価格)	選定機種
1回線	HWK-1	SO16(1号評価)	HA-SP1-2	赤	屋内壁掛け型)W=450,H=300,Dp=150	86340800	374,000円(税込価格)	
2回線	HWK-2	SO16(1号評価)	HA-SP1-2	赤	屋内壁掛け型)W=450,H=550,Dp=150	86340900	407,000円(税込価格)	
3回線	HWK-3	SO16(1号評価)	HA-SP1-2	赤	屋内壁掛け型)W=450,H=550,Dp=150	86341000	429,000円(税込価格)	



HWK型

## ■赤外線式炎感知器

商品名	型式	国検型式番号	定格電圧	視野角	色彩	寸法(mm)	商品コード	本体価格(税込価格)	選定機種
赤外線式スポット型炎感知器	FDCJ002-R-X	感第16~26号	DC24V, 100mA	100°	ライトグレー	H=46, φ99	86024500	112,200円(税込価格)	



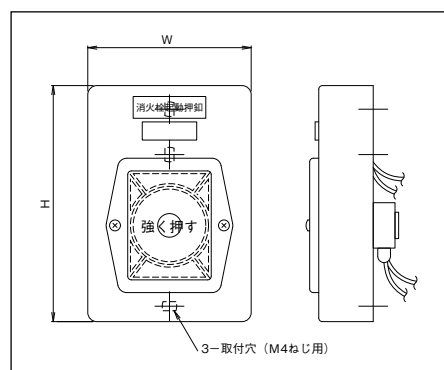
FDCJ002-R-X

## ■水系消火設備関連機器

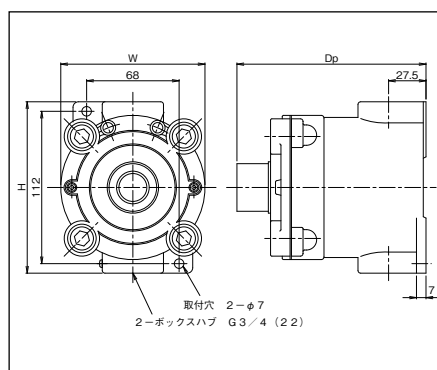
商 品 名	型 式	備 考			寸 法 (mm)	商品コード	本体価格 (税込価格)	選定機種
自動排水弁	HDV-20	吸水口 Rc3/4	排水口 Rc3/4	作動圧力 0.2~0.3MPa 復旧圧力 0.1~0.2MPa	L=90, W=41	81019000	31,900円 (税込価格)	
制御弁 (スプリンクラー)	HWNP-SUY	縦型・横型	(記載文字) 制御弁 (スプリンクラー)	赤地、白文字	L=300, W=100	81850200	2,860円 (税込価格)	
末端試験弁 (スプリンクラー)	HWNP-MY	縦型・横型	(記載文字) 末端試験弁 (スプリンクラー)	赤地、白文字	L=300, W=100	81850300	2,860円 (税込価格)	

## ■水系消火設備電気関係

商 品 名	型 式	防爆検定番号	接点容量	寸 法 (mm)	商品コード	本体価格 (税込価格)	選定機種
消火栓起動押釦露出	WP-2	—	AC250V 1.5A以下	W=100, H=140	86301200	12,100円 (税込価格)	
押釦 (防爆型)	TOSC-1A(B)	第T39803号	AC250V 3.0A以下	W=106, H=126, Dp=139	86303100	26,840円 (税込価格)	



WP型



TOSC-1

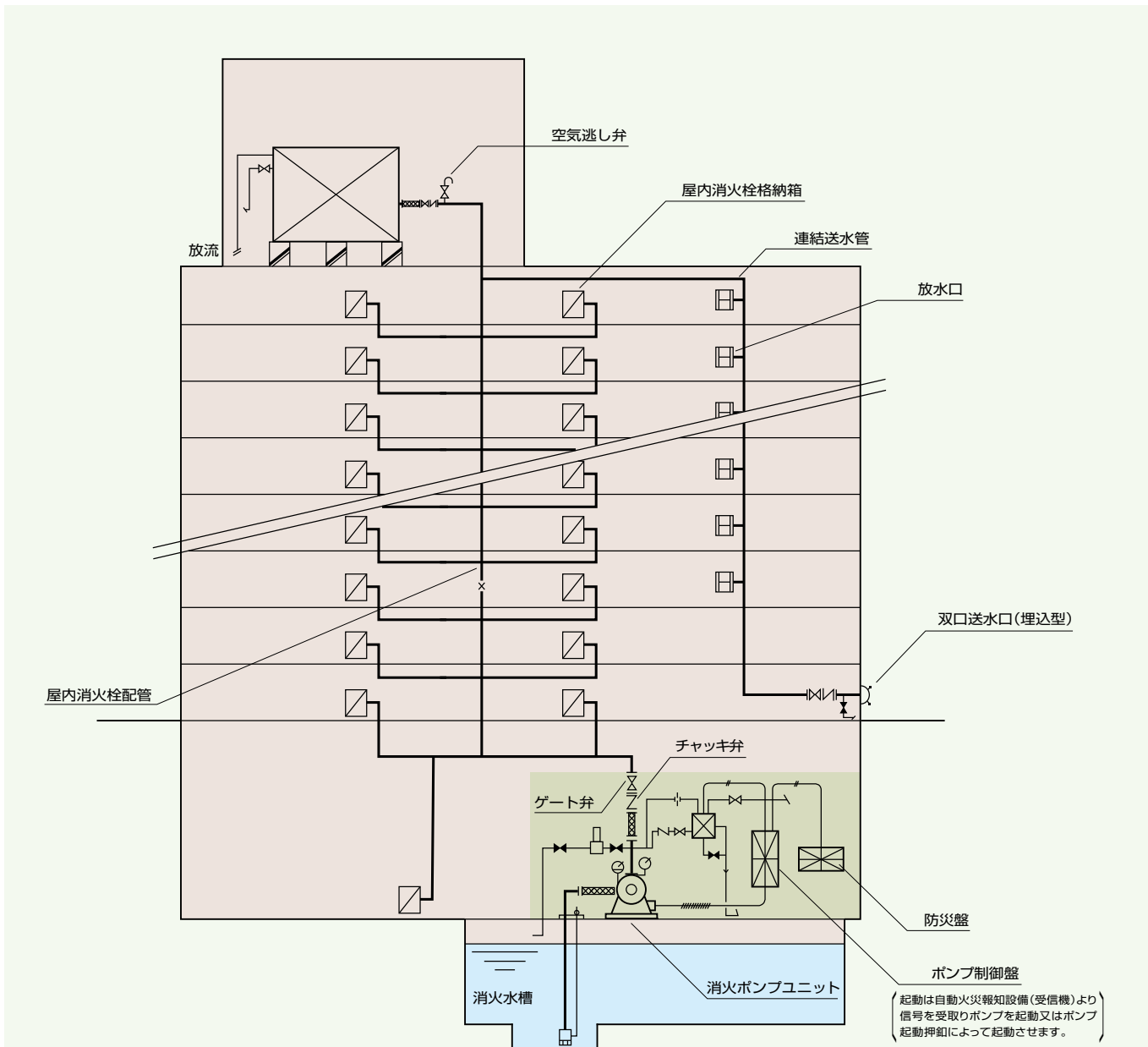




## 消火栓設備

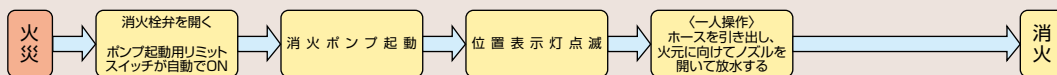
### ■システムを構成する各種機器

水消火栓設備には、屋内タイプと屋外タイプがあり、火災時に人手によってホースやノズルを接続して、放水して消火する設備です。

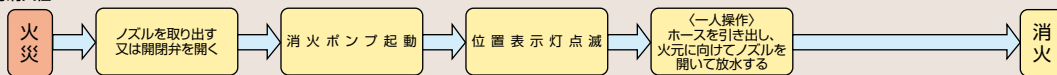


### ■屋内消火栓設備の作動フロー

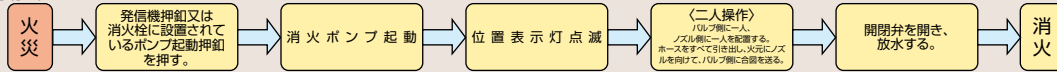
#### ●易操作性1号消火栓・広範囲型2号消火栓



#### ●2号消火栓



#### ●1号消火栓



## ■屋内消火栓設備技術・設置基準比較表

	1号消火栓	易操作性1号消火栓	広範囲型2号消火栓	2号消火栓
設置対象防火対象物 (設置基準施行令第11条)	屋内消火栓設置対象		屋内消火栓設置対象 ※工場・倉庫・指定可燃物の貯蔵・取扱い施設を除く	
操作性	二人操作		一人操作	
防護範囲	25m			15m
ホースの長さの基準	防護範囲に有効に放水できる長さとする			
ホース呼称	40A	30A保形ホース	25A保形ホース	
ホースの長さ	15m 2本	30m 1本		20m 1本
ノズル放水圧力	0.17MPa~0.7MPa			0.25MPa~0.7MPa
ノズル放水量	1分間に130ℓ以上		1分間に80ℓ以上	1分間に60ℓ以上
ノズル放水形状	規定なし	棒状と噴霧の切替	棒状又は棒状と噴霧の切替	棒状又は棒状と霧吹き切替
ノズル棒状放水時口径	φ13	φ13相当	φ10相当	φ8相当
ノズル棒状放水射程	規定なし	7m以上		10m以上
開閉弁の高さ	1.5m以下			
ポンプ起動	手動 遠隔起動	ホース延長等と連動起動		
	停止操作はポンプ制御盤でのみ実施できること。			
ポンプ始動表示	赤色とし、上部又は直近に設ける。(消火栓位置表示灯を点滅させることにより代用可)			
位置表示灯	15度以上の角度で、10m離れて容易に識別できる赤色の灯火			
格納箱の文字	消火栓			
吐出能力	150ℓ/分×消火栓設置個数 (各階中の最大設置個数 最大2)		90ℓ/分×消火栓設置個数 (各階中の最大設置個数 最大2)	70ℓ/分×消火栓設置個数 (各階中の最大設置個数 最大2)
ポンプ起動方式	ポンプ直近の制御盤で起動及び停止操作ができ、かつ、消火栓からの遠隔操作でも起動できること。		ポンプ直近の制御盤で起動及び停止操作ができ、かつ、開閉弁の開放又はホースの延長操作等と連動して起動できること。	
配管立上り管	50A以上		40A以上	32A以上
水源水量(有効水量)	2.6㎡×消火栓設置個数 (各階中の最大設置個数 最大2)		1.6㎡×消火栓設置個数 (各階中の最大設置個数 最大2)	1.2㎡×消火栓設置個数 (各階中の最大設置個数 最大2)
非常電源	非常電源専用受電設備(特定防火対象物で延べ面積1000㎡以上のものを除く)			
	自家発電設備			
	蓄電池設備			
	燃料電池設備			

防火対象又はその部分に、スプリンクラー設備・水噴霧消火設備・泡消火設備・不活性ガス消火設備・ハロゲン化物消火設備・粉末消火設備・屋外消火栓設備・動力ポンプ設備を基準に従って設置した場合は、有効範囲内の部分は設置を免除される。(屋外消火栓設備または動力消防ポンプ設備のみ設置される場合にあつては、1階および2階のみに限り免除される。)

## ■屋内消火栓各種の圧力損失表

品種	品名・特長	型式番号・識別番号	使用圧力	圧力損失値	保形ホース	備考	
広範囲型2号消火栓	ツインローラー	認評価第26~36号 S01	1.0MPa	0.13MPa	25×30m	圧力損失値等のお問い合わせ、お打ち合わせがない場合は、認評価第26~1号 S01 T10 T03での図面提出になります。	
	ロータイプ横型	認評価第26~36号 T02		0.14MPa			
	ツインローラー	認評価第27~7号 S01	2.0MPa	0.16MPa			
	ロータイプ横型	認評価第27~7号 T02		0.17MPa			
	改修用	認評価第26~37号 C01	0.7MPa	0.22MPa			
易操作性1号消火栓	ツインローラー	認評価第26~1号 S01	1.0MPa	0.21MPa	30×30m		圧力損失値等のお問い合わせ、お打ち合わせがない場合は、認評価第26~3号 S01 T09での図面提出になります。
	スリムC型	認評価第26~1号 T10		0.21MPa			
	ロータイプ横型	認評価第26~1号 T03		0.24MPa			
	ツインローラー低圧損	認評価第26~1号 S07		0.14MPa			
	スリムC型 低圧損	認評価第26~1号 T11		0.15MPa			
	ロータイプ横型 低圧損	認評価第26~1号 T09	0.16MPa				
	ツインローラー 自動減圧媒介付	認評価第26~3号 S01	2.0MPa	0.27MPa			
	スリムC型 自動減圧媒介付	認評価第26~3号 T09		0.25MPa			
	ツインローラー 自動減圧媒介付低圧損	認評価第26~3号 S06		0.18MPa			
	スリムC型 自動減圧媒介付低圧損	認評価第26~3号 T10		0.19MPa			
ロータイプ横型 自動減圧媒介付低圧損	認評価第26~3号 T08	0.19MPa					
	改修用	認評価第26~2号 C01	1.0MPa	0.28MPa			
2号消火栓 補助散水栓	ツインローラー	認評価第26~9号 S04	1.0MPa	0.10MPa	25×20m		
	ロータイプH600	認評価第26~9号 S05		0.12MPa			
	ロータイプ横型	認評価第26~9号 T06		0.08MPa			
	SSRスライド扉 ロータイプ横型	認評価第26~9号 T08		0.15MPa			
	天井設置型 ホースリール	認評価第27~3号 R01		0.15MPa			

※上記、記載以外の製品もございます。詳しくはお問い合わせください。

■省施工性への提案



特許出願中

省施工性・時間短縮

# 消火栓フレキシブルユニット

YM-FVF-U01

## 消火栓取付・配管作業工程の新たな提案!!

「格納箱の取付」と「消火栓弁+配管工事」を分けて作業する事が可能になりました。

- 「格納箱」「消火栓弁」「配管」を同時に位置決め取付する必要がない。
- 水圧試験が早い段階で実施可能。
- 消火栓箱が無くても消火栓弁まで施工が可能。
- 配管施工後に格納箱位置変更が可能。

在来ねじ接続工法

20分

フレキシブル工法

5分

削減75%

### 時間短縮率75%を実現

※ホームページ動画参照ください/自社施工モニタリングによる

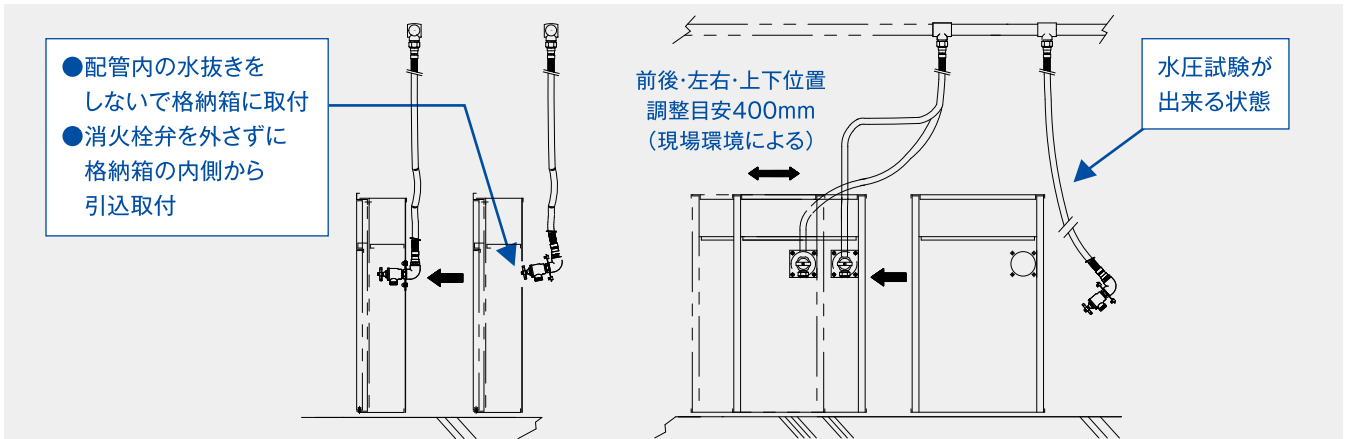
#### 在来工法施工手順例

1次側配管	工程待ち	格納箱取付 + 配管 + 消火栓弁接続	配管試験	工程待ち	扉+ホース取付	水圧試験
-------	------	---------------------	------	------	---------	------

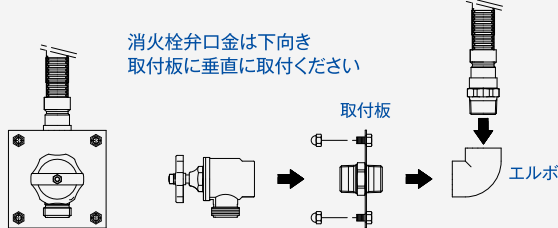
#### 消火栓フレキシブル工法

1次側配管	フレキシブル消火栓弁	水圧試験	工程待ち	格納箱ユニット接続	工程待ち	扉+ホース取付	短縮
-------	------------	------	------	-----------	------	---------	----

※補助散水栓、広範囲型2型消火栓、2号消火栓の埋込型が対象になります。

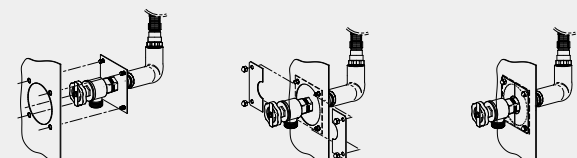


#### ●消火栓弁・取付板・エルボ・フレキシブル管を接続



#### ●全て格納箱内側から引込取付可能

- 消火栓弁を格納箱の貫通孔から通す
- 格納箱内側から割板をはさみ込む
- 四隅をナットで固定し取付完了



#### ●消火栓専用フレキシブル管の仕様 (株式会社テクノフレックス製)

認定番号/PJ-263号

設計圧力/2MPa

型式記号/S260-YM

最小曲げ半径/63.5mm

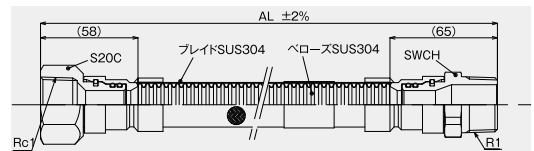
全長/700、1400、2900(3種) 曲げ角度-箇所/90度-4

等価管長

(SGP 25A 相当)の最大屈曲形状時の等価管長 (m)

	700mm	1400mm	2900mm
全長	700mm	1400mm	2900mm
60ℓ/min	17m	22m	36m
80ℓ/min	17m	24m	39m

※700mm,2900mmは受注生産品



## ■広範囲型2号消火栓

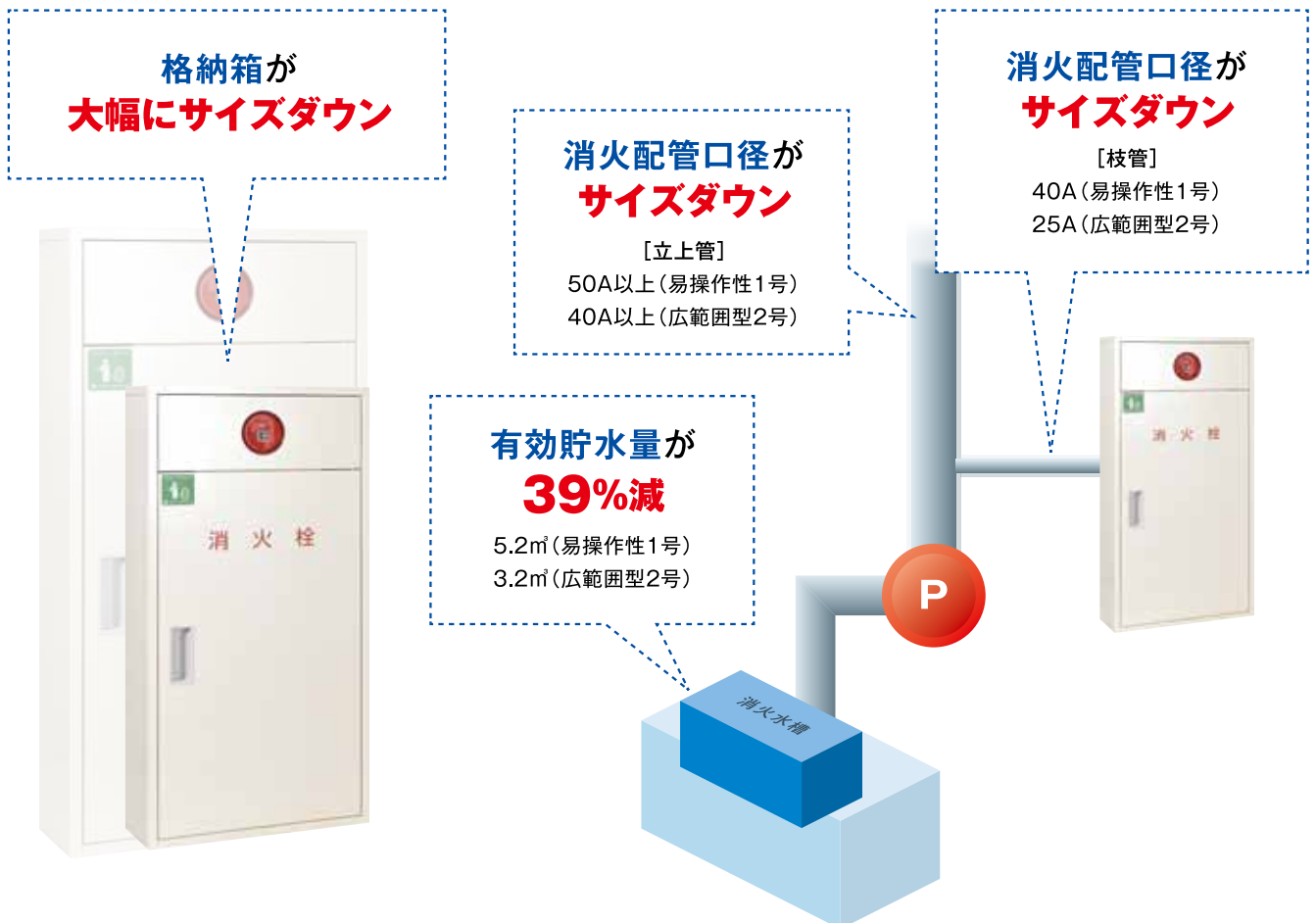


商品名	型式	サイズ	ホース	放水圧力	放射量	防護水平距離	棒状放水	噴霧放水
単独型	YM-ST-30	H1250xW600xD200	25A×30m×1本	0.17~0.7MPa	80L/min (0.17MPa時)	25m	射程7m以上 (0.17MPa放水時)	射程3.5m以上 噴射角30度 (0.17MPa放水時)
65A併設型	YM-ST-30F	H1250xW600xD230						
消火器併用型	YM-ST-30S	H1450xW600xD200						

## 省施工に繋がる広範囲型2号消火栓

**屋内消火栓設備全体をコンパクトに!**

広範囲型2号消火栓は防護範囲も同じなので設置台数は変わりません。



防火対象物用設備&機器  
法令など  
消火器  
消火設備  
消火薬剤  
警報設備  
避難設備

## ■改修用広範囲型2号消火栓

YM-R-30



## ■改修要領 【既設設備の確認】

### 1.放水圧力

ポンプの180ℓ/分放水時(同時放水1の場合は90ℓ/分)の全行程の圧力損失値(0.22MPa=22m)+配管の摩擦損失水頭+落差+17m以上ある事を確認してください。

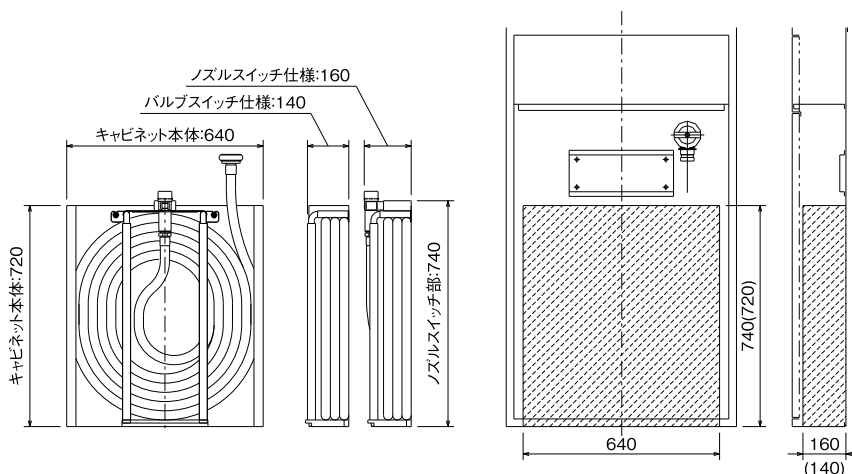
上記の確認が困難な場合は、放水圧力が最も低いと想定される箇所の2台(同時放水1の場合は1台)の消火栓のホースを延長し、φ100の改修用測定用ノズルで放水圧力を測定する。測定値が0.22+0.17=0.39MPa以上あれば改修可能です。

### 2.改修用キャビネット設置スペース

改修用キャビネット設置に下図斜線部のスペースが必要です。

既設格納箱の寸法を測定し設置できるか確認してください。

また、斜線部の範囲内にホース架取付台やポンプ起動スイッチ設置台等がある場合は撤去が必要です。



改修用キャビネット寸法

既設の格納箱の寸法  
( )内寸法はバルブスイッチ仕様を示す

## ■改修手順 ※ノズルスイッチ仕様の場合、バルブ交換不要

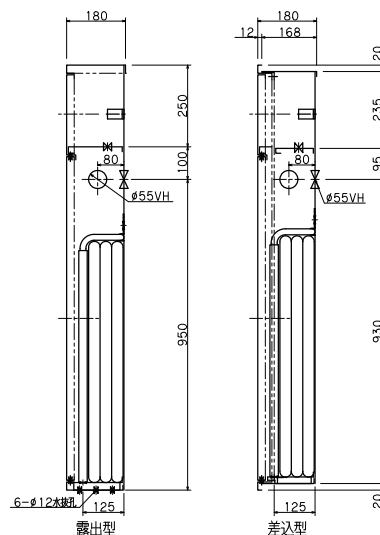
- ①既設1号消火栓のホース、ホース架、ノズル等の内部器具を取り外す。
- ②改修用キャビネットをボルトまたはリベットで既設格納箱に固定する。
- ③既設バルブにポンプ起動スイッチを取り付け、配線を接続する。  
(バルブスイッチ仕様の場合)
- ④キャビネット内にホースを収納し、結合金具をバルブに接続する。
- ⑤ホースガイドをキャビネットに固定する。
- ⑥ノズルキャッチのポンプ起動スイッチの配線を接続する。  
(ノズルスイッチ仕様の場合)
- ⑦消火栓扉の表面に「一人操作シール」、裏面に「操作法シール」を貼付ける。

### ■易操作性1号消火栓

商品名	型式	サイズ	ホース	放水圧力	放射量	防護水平距離	放水性能	
							棒状放水	噴霧放水
単独型	YM-ST-20	H1300×W750×D180	30A×30m×1本	0.17~0.7MPa	130L/min (0.17MPa時)	25m	射程7m以上 (0.17MPa放水時)	射程3.5m以上 噴射角30度 (0.17MPa放水時)
消火器併用型	YM-ST-20S	H1300×W1050×D180						
65A併設型	YM-ST-20F	H1300×W750×D230						
スリム型	YM-ST-20スリム	H1400×W600×D240						



SIZE:H1300×W750×D180

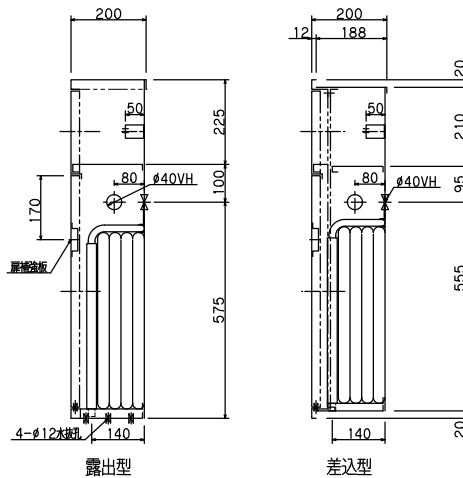


### ■補助散水栓

商品名	型式	サイズ	ホース	放水圧力	放射量	防護水平距離	放水性能
							棒状放水
単独型	YM-ST-40	H900×W600×D200	25A×20m×1本	0.25~1.0MPa	60L/min (0.25MPa時)	15m	射程10m (0.25MPa放水時)
消火器併用型	YM-ST-40S	H1150×W600×D200					
65A併設型	YM-ST-40F	H1050×W600×D230					
手すり対応型	YM-HR-40	H1050×W600×D200					



SIZE:H900×W600×D200



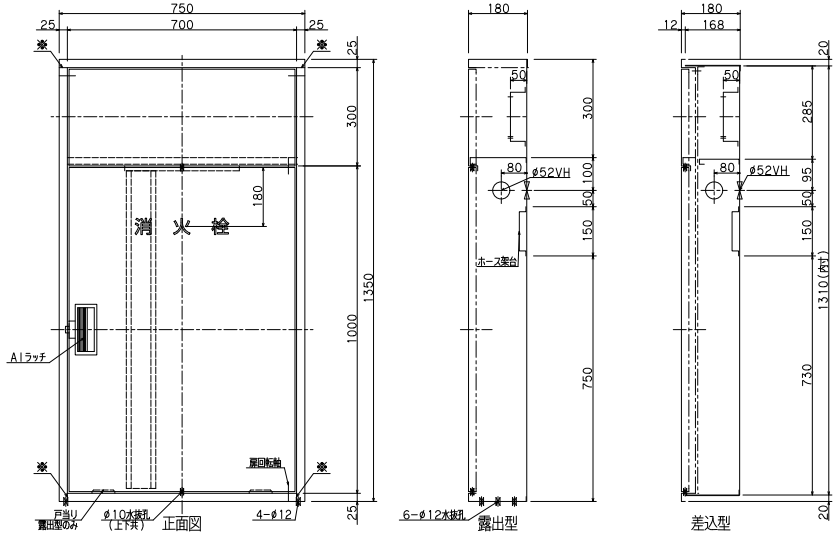


## ■1号消火栓

商品名	型式	サイズ	ホース	放水圧力	放射量	防護水平距離
単独型	YM-ST-10(A)	H1350×W750×D180	40A×15m×2本	0.17~0.7MPa	130L/min (0.17MPa時)	25m
消火器併用型	YM-ST-10S	H1350×W1050×D200				
65A併設型	YM-ST-10F(A)	H1350×W750×D230				



SIZE:H1350×W750×D180

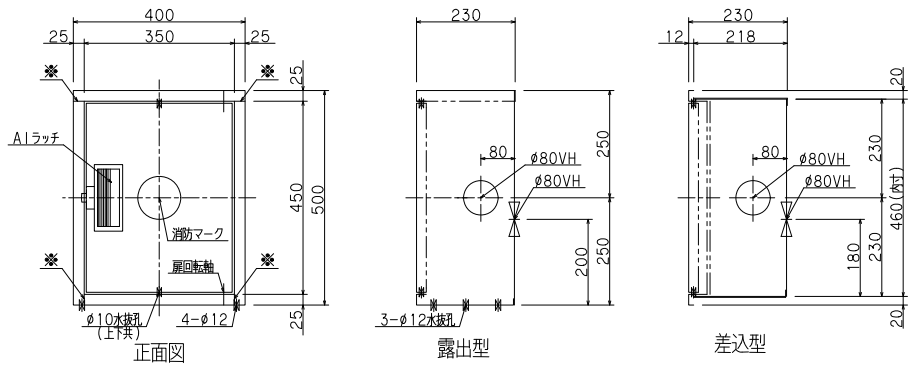


## ■放水口格納箱

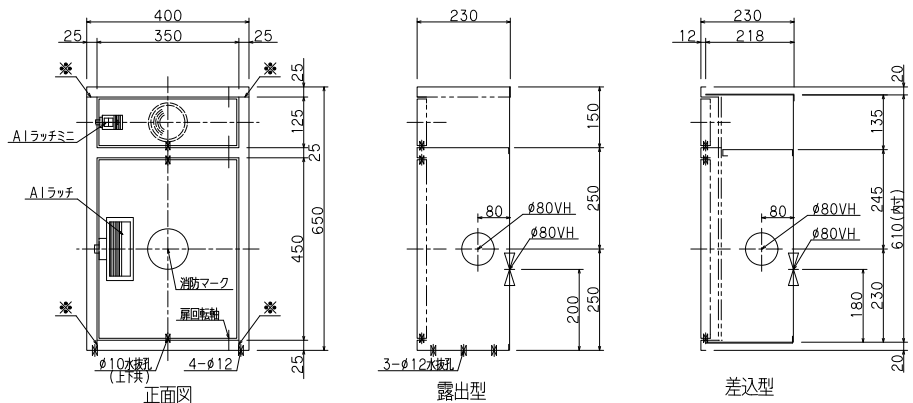
商品名	型式	サイズ	内蔵品
一段型 単口 送水口格納箱	YM-ST-50(A)	H500×W400×D230	放水口65A×1
二段型 単口 送水口格納箱	YM-ST-50(2)	H650×W400×D230	放水口65A×1



SIZE:H500×W400×D230

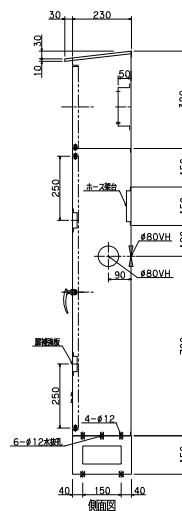
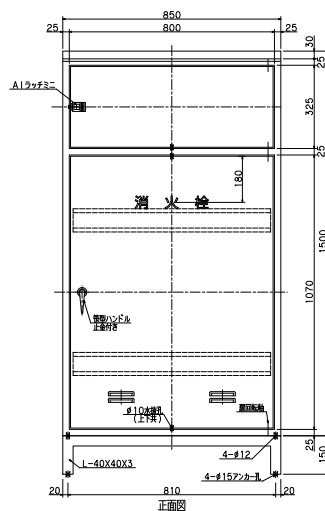


SIZE:H650×W400×D230



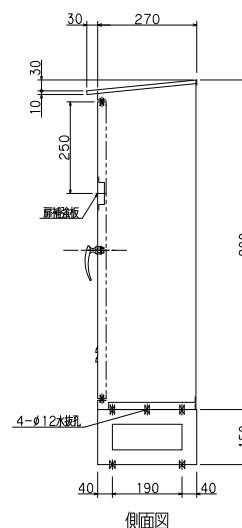
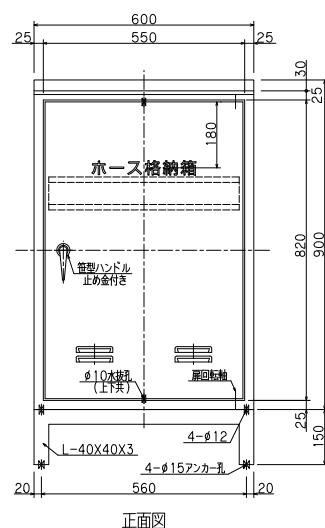
### ■屋外消火栓格納箱

商品名	型式	サイズ
二段型屋外消火栓格納箱	YM-ST-70(2)	H1500×W850×D230 H1400×W900×D230 (架台:H150)



### ■屋外ホース格納箱

商品名	型式	サイズ
一段型屋外ホース格納箱	YM-ST-70	H900×W600×D270 (架台:H150)



## ■送水口

自立型送水口



双口(縦型)差込式 SS2Y

埋込型送水口



SIZE:H300×W400

双口差込式 SW2

## ■採水口

自立型採水口



単口 SUS1Y

自立型採水口弁付



双口弁付 SUS2-SV

埋込型採水口



SIZE:H365×W350

単口 SCW43

埋込型採水口弁付



SIZE:H350×W450

バタフライ弁式 ストップ弁付 SCWV43

### ■バルブユニット

Vキャビネットフランジタイプ 1連



Vキャビネットフランジタイプ 2連



キャビネットハウジングタイプ 1連



キャビネットハウジングタイプ 2連



バルブユニット弁継 フランジタイプ



バルブユニット弁継 ハウジングタイプ

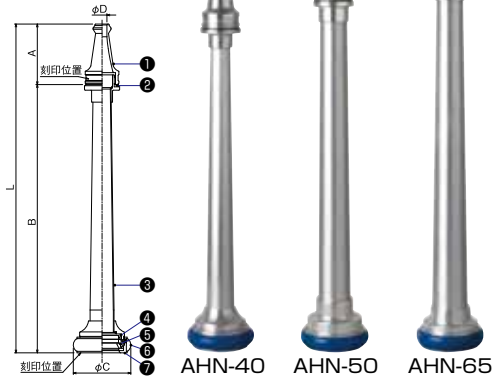


## ■ノズル

口径	L	A	B	φC	φD
40	440	81	359	77	13
50	562	100	462	94	17
65	730	130	600	113	19

## ■材質

番号	品名	材質	備考
①	ノズルチップ	A5056	JIS-H4040
②	ノズルパッキン	合成ゴム	
③	ブレーパイプ	40-50:A5056 65:A5052	JIS-H4040
④	Uパッキン	合成ゴム	
⑤	ツメ	CAC403	JIS-H5120
⑥	ゴムバンド	合成ゴム	
⑦	締め輪	A5056	JIS-H4040



## ■噴霧ノズル

商品名	型式	材質	噴霧角度	切替	口径	寸法
DA噴霧吐水口	DA	アルミニウム合金鋳物(AC7A)	約120°	停止・噴霧	40-13mm相当(棒状放水の時)	40-50-65
					50-17mm相当(棒状放水の時)	
					65-20mm-23mm相当(棒状放水の時)	
2段切替式可変噴霧吐水口	DA2	アルミニウム合金鋳物(AC7A)	約120°	直状放水・噴霧	40-13mm相当(直状放水の時)	40-50-65
					50-17mm相当(直状放水の時)	
					65-20mm-23mm相当(直状放水の時)	
3段切替式可変噴霧吐水口	DA3	アルミニウム合金鋳物(AC7A)	約120°	停止・噴霧・直状放水	40-13mm相当(直状放水の時)	40-50-65
					50-17mm相当(直状放水の時)	
					65-20mm-23mm相当(直状放水の時)	

### DA噴霧吐水口



### 2段切替式可変噴霧吐水口



### 3段切替式可変噴霧吐水口



## ■消火栓ホース

使用圧(MPa)	Sen								
	0.7		0.9			1.3			1.6
呼称	40	50	65	40	50	65	50	65	
質量(g/m)	120±10	205±10	250±15	155±10	210±10	255±15	245±10	290±15	



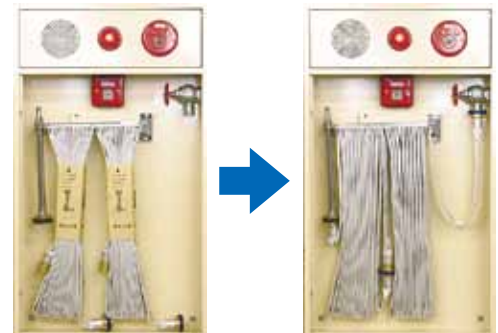
呼称40 0.7MPa



呼称50 0.9MPa



呼称65 0.9MPa



いずれも、ホース架への設置に便利な「架セット君」に対応しています。

■圧力測定器

ピトーテスター



※各種媒介金具によってすべての消火栓が測定できます。

止水圧計(差込式) 40A・50A・65A



PG3-40  
PG3-50  
PG3-65

止水圧計(ネジ式) 40A・50A・65A



PG3-40N  
PG3-50N  
PG3-65N

ピトーゲージ



PG1

中間圧力測定器 25A・30A



PG2-25N  
PG2-30N

中間圧力測定器 40A・50A・65A



PG2-40  
PG2-50  
PG2-65

■放水量早見表

放水圧 (MPa)	2号補助			40					50					65				
	ストレーツノズル	アシストノズル	噴霧ノズル	13mm	17mm	19mm	20mm	23mm	13mm	17mm	19mm	20mm	23mm	13mm	17mm	19mm	20mm	23mm
0.17	53	82	133	143	246	307	340	450	0.59	98	153	247	268	458	572	634	839	
0.18	54	85	136	148	253	316	350	463	0.60	99	155	249	270	462	557	639	846	
0.19	56	87	140	152	260	324	360	476	0.61	100	156	251	272	466	582	645	853	
0.20	57	89	144	156	266	333	369	488	0.62	101	157	254	274	469	586	650	860	
0.21	59	91	147	159	273	341	378	500	0.63	102	159	256	276	473	591	655	867	
0.22	60	93	151	163	279	349	387	512	0.64	103	160	258	279	477	596	660	873	
0.23	61	96	154	167	286	357	396	523	0.65	103	161	260	281	481	601	665	880	
0.24	63	98	158	170	292	365	404	535	0.66	104	162	262	283	484	605	671	887	
0.25	64	100	161	174	298	372	412	546	0.67	105	163	264	285	488	610	676	894	
0.26	65	102	164	177	304	380	421	557	0.68	106	165	266	287	492	614	681	900	
0.27	66	104	167	181	310	387	429	567	0.69	107	166	268	289	495	619	686	907	
0.28	68	106	170	184	315	394	437	578	0.70	107	167	269	291	499	623	691	913	
0.29	69	107	173	187	321	401	444	588	0.71	108	168	271	294	502	628	695	920	
0.30	70	109	176	191	326	408	452	598	0.72	109	170	273	296	506	632	700	926	
0.31	71	111	179	194	332	415	459	608	0.73	110	171	275	298	509	636	705	933	
0.32	72	113	182	197	337	421	467	617	0.74	110	172	277	300	513	641	710	939	
0.33	74	115	185	200	342	428	474	627	0.75	111	173	279	302	516	645	715	946	
0.34	75	116	188	203	347	434	481	636	0.76	112	174	281	304	520	649	720	952	
0.35	76	118	190	206	353	441	488	646	0.77	113	175	283	306	523	654	724	958	
0.36	77	120	193	209	358	447	495	655	0.78	113	176	284	308	527	658	729	964	
0.37	78	121	196	212	363	453	502	664	0.79	114	178	286	310	530	662	734	970	
0.38	79	123	198	215	367	459	509	673	0.80	115	179	288	312	533	666	738	977	
0.39	80	125	201	217	372	465	515	682	0.81	115	180	290	314	537	670	743	983	
0.40	81	126	204	220	377	471	522	690	0.82	116	181	292	316	540	675	747	989	
0.41	82	128	206	223	382	477	528	699	0.83	117	182	293	317	543	679	752	995	
0.42	83	129	209	226	386	483	535	707	0.84	118	183	295	319	546	683	757	1001	
0.43	84	131	211	228	391	488	541	716	0.85	118	184	297	321	550	687	761	1007	
0.44	85	132	214	231	395	494	547	724	0.86	119	185	299	323	553	691	765	1013	
0.45	86	134	216	234	400	500	554	732	0.87	120	186	300	325	556	695	770	1018	
0.46	87	135	218	236	404	505	560	740	0.88	120	187	302	327	559	699	774	1024	
0.47	88	137	221	239	409	511	566	748	0.89	121	189	304	329	562	703	779	1030	
0.48	89	138	223	241	413	516	572	756	0.90	122	190	306	331	566	707	783	1036	
0.49	90	140	225	244	417	521	578	764	0.91	122	191	307	332	569	711	787	1042	
0.50	91	141	228	246	421	527	584	772	0.92	123	192	309	334	572	715	792	1047	
0.51	92	143	230	249	426	532	589	780	0.93	124	193	311	336	575	718	796	1053	
0.52	92	144	232	251	430	537	595	787	0.94	124	194	312	338	578	722	800	1059	
0.53	93	145	234	254	434	542	601	795	0.95	125	195	314	340	581	726	805	1064	
0.54	94	147	237	256	438	547	606	802	0.96	126	196	316	341	584	730	819	1070	
0.55	95	148	239	258	442	552	612	810	0.97	126	197	317	343	587	734	813	1075	
0.56	96	149	241	261	446	557	618	817	0.98	127	198	319	345	590	737	817	1081	
0.57	97	151	243	263	450	562	623	824	0.99	128	199	321	347	593	741	821	1086	
0.58	98	152	245	265	454	567	629	831	1.00	128	200	322	348	596	745	825	1092	

Q=0.653D<sup>2</sup>√10P Q=流量(ℓ/min) D=ノズル口径(mm) P=ノズル先端圧力(MPa)  
※1MPa=10kgf/cm<sup>2</sup>で計算しています。



# パッケージ型消火設備I型 スーパーパッケージHY

防火対象物用設備&機器

法令など

消火器

消火設備

消火薬剤

警報設備

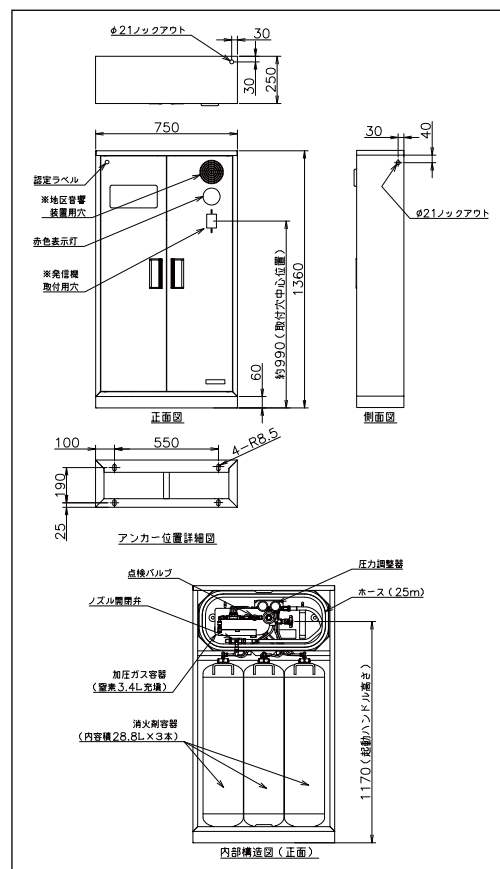
避難設備

## 屋内消火栓設備の代替設備



スーパーパッケージHY

## ■構造図



露出・表示灯仕様 スーパーパッケージHY-RS

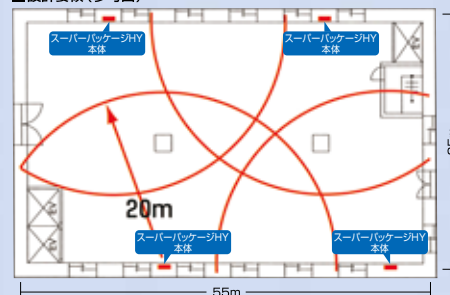
## ■パッケージ型消火設備の設置基準

	I 型	II 型
耐火建築物	地階を除く6階以下で延べ面積が3,000㎡以下	地階を除く4階以下で延べ面積が1,500㎡以下
耐火建築物以外	地階を除く3階以下で延べ面積が2,000㎡以下 防火対象物の階ごとに、その階の各部分からホース接続口までの水平距離が20m以下に設けること。また防護する部分の面積は850㎡以下とすること。	地階を除く2階以下で延べ面積が1,000㎡以下 防火対象物の階ごとに、その階の各部分からホース接続口までの水平距離が15m以下に設けること。また防護する部分の面積は500㎡以下とすること。

### ●ポイント

- ①スーパーパッケージHYが設置できる壁を選んでください。
- ②床面全体を半径20mの円で完全に包含してください。
- ③1台のスーパーパッケージHYの防護面積が850㎡(半径20mの面積は約1,256㎡)以下となるようにしてください。

### ■設計要領(参考図)



## point



### 軽量化を実現。

搬送や取り付け時の作業効率がアップ。  
強度アップによりボックス・扉のひずみを回避できます。



### 軽量ホースを装備。

合成ゴムホースから樹脂製ゴムホースへ変更。



### 専用チューブで楽々&スピード充填。

消火薬剤のポリ容器を直接接続できる「コック付き専用チューブ」を開発しました。  
BOX天井が低くなったことで充填作業が簡単に!!  
消火薬剤の充填時間が短縮。



### 優れた耐久性。

SUS容器で消火薬剤による腐食が無く内面塗装剥離の心配がありません。



### 優れた放射距離。

ノズル構造の改良で放射距離を最長17mまで確保。



### 総合盤付タイプもラインアップ。

赤色表示灯に地区音響装置(音響ベル)、発信機をプラスした総合盤付タイプもラインアップ。(機器はオプションです。)



### -20℃対応!

消火薬剤の使用温度は-20℃まで対応です。



## パッケージ型消火設備の設置基準

	I型			
	耐火建築物(6階、3,000㎡以下)		耐火建築物以外(3階、2,000㎡以下)	
	延べ面積㎡	4階以上 床面積㎡	簡易耐火延べ面積㎡	木造、他 床面積㎡
(1) <input type="checkbox"/> 劇場、映画館、演芸場、観覧場 <input type="checkbox"/> 公会堂、集会場	1,500~3,000	300~3,000	1,000~2,000	500~2,000
(2) <input type="checkbox"/> キャーレー、ナイトクラブ等 <input type="checkbox"/> 遊技場、ダンスホール				
(3) <input type="checkbox"/> 性風俗関連特殊営業を営む店舗 <input type="checkbox"/> カラオケBox、漫喫、複合カフェ等				
(4) <input type="checkbox"/> 待合、料理店等 <input type="checkbox"/> 飲食店	2,100~3,000	450~3,000	1,400~2,000	700~2,000
(5) <input type="checkbox"/> 百貨店、マーケット、展示場等 <input type="checkbox"/> 旅館、ホテル、宿泊所				
(6) <input type="checkbox"/> 寄宿舎、下宿、共同住宅 <input type="checkbox"/> 病院、診療所、助産所 <input type="checkbox"/> 特別養護老人ホーム等 <input type="checkbox"/> 老人デイサービスセンター等 <input type="checkbox"/> 幼稚園又は特別支援学校	1,000~3,000	450~3,000	1,000~2,000	700~2,000
(7) <input type="checkbox"/> 小・中・高等学校、大学、各種学校				
(8) <input type="checkbox"/> 図書館、博物館、美術館 <input type="checkbox"/> 温泉、熱気浴場など <input type="checkbox"/> イ以外の公衆浴場	2,100~3,000	450~3,000	1,400~2,000	700~2,000
(9) <input type="checkbox"/> 車庫停車場、船舶航空機発着場				
(10) <input type="checkbox"/> 神社、寺院、教会等	3,000	600~3,000	2,000	1,000~2,000
(11) <input type="checkbox"/> 工場、作業場 <input type="checkbox"/> 映画スタジオ、テレビスタジオ	2,100~3,000	450~3,000	1,400~2,000	700~2,000
(12) <input type="checkbox"/> 自動車庫、駐車場 <input type="checkbox"/> 航空機格納庫				
(13) <input type="checkbox"/> 倉庫		600~3,000	2,000	1,000~2,000
(14) <input type="checkbox"/> 前各項に該当しない事業所	3,000			
(15) <input type="checkbox"/> 特定防火対象物の複合用途防火対象物 <input type="checkbox"/> イ以外の複合用途防火対象物	(1)~(12)項まで若しくは(15)項の用途に供される部分は(1)~(12)及び(15)項を適用			
(16)の2 地下街				
(16)の3 準地下街				

## 主要諸元

項 目	I型					
	露出・表示灯	露出・総合盤	埋込・表示灯	埋込・総合盤		
商 品 型 式	スーパーパッケージJHY-RH	スーパーパッケージJHY-RS	スーパーパッケージJHY-UH	スーパーパッケージJHY-US		
認 定 型 式 記 号	HSST-825S2					
認 定 番 号	PG-053号					
規 格 区 分	パッケージ型消火設備I型					
消 火 薬 剤 種 別	第三種浸潤剤等入り水					
消 火 薬 剤 型 式 番 号	品評第16~1号					
設 置 方 法	床露出取付(架台付)		壁埋込取付			
加 圧・蓄 圧 の 別	加圧式(レギュレータ方式)					
操 作 方 法	ハンドル(加圧容器)回転式					
使 用 圧 力	0.9±0.05MPa					
全 装 備 質 量	約181kg					
薬 剤 量	80.4L(約102kg)					
使 用 温 度 範 囲	-20℃~40℃					
性 能	放 射 時 間	185秒				
	放 射 距 離	約16.0m				
	放 射 量	23.0L/min				
格 納 箱	外 観 寸 法	750mm(幅)×1360mm(高)×250mm(奥行)		750mm(幅)×1350mm(高)×250mm(奥行)		
	埋 込 本 体 寸 法	—		715mm(幅)×1333mm(高)×238mm(奥行)		
	額 縁、本 体 調 整 範 囲	—		最大16mm		
	材 質	SPCC/SGHC/SGCC/SEHC				
消 火 剤 容 器	塗 色	日塗工 N-87(しるねず色塗装色)				
	扉 開 閉 方 向	観音開き方式				
	内 容 積	86.4L(28.8L×3)				
	材 質	SUS304				
	防 錆 お よ び 耐 食	耐食材料使用				
	耐 圧 試 験 圧 力	1.60MPa				
	容 器 本 数	3				
	容 器 弁 型 番 号	品評第59~1号				
	内 容 積	3.4L				
	加 圧 用 ガ ス 容 器	材 質	STH-70			
塗 色		灰色				
ガ ス の 種 類		窒素				
ガ ス 充 填 量		540g				
耐 圧 / 気 密 試 験 圧 力		24.5 / 14.7MPa				
最 高 充 填 圧 力		14.7MPa(35℃)				
安 全 弁 作 動 圧 力		16.7~19.6MPa				
容 器 本 数		1				
寸 法		φ17.0mm(外径)×φ13.0mm(内径)×25m				
材 質		(外面)ポリエチレン繊維編み込み / (内面)ポリウレタン樹脂				
ホ ー ス	耐 圧 試 験 圧 力	1.5MPa				
	格 納 方 式	ホース架				
	開 閉 弁	ボールバルブ(呼び径:Rc1/2)				
	ノズル口径	φ5mm				
ノズル開弁	材 質	C3771B-他				
	防 錆 お よ び 耐 食	Crメッキ				
	調 整 圧 力 (固 定)	0.9±0.05MPa				
	材 質	C3604B				
配 管	送 液 チューブ	ナイロン				
	送 液 管	材 質	φ6mm×3本			
		材 質	ABS			
		口 径	φ10mm			
そ の 他	赤 色 表 示 灯	100V(オプションでAC24V、DC24Vに変更可能)				
	点 検 用 バ ル ブ	ボールバルブ方式(呼び径:Rc1/4)				
	逆 止 弁	1個(圧力導入部)				
	総 合 盤	—		当社指定発信機、地区音響装置(音響ベル)搭載可能		
商 品 コード	364101100	36401200	36401300	36401400		
本 体 価 格 (税 込 価 格)	831,600円(税込価格)					
リサイクルシール	D					

総合盤仕様の地区音響装置(音響ベル)および発信機はオプションにて取付が可能です。  
現地で発注し取り付けて下さい。

【発信機取付確認済みメーカー及び型番】 パナソニック:BV6124 能美防災:FMMJ102-U ニッタン:1MF1A-U  
【地区音響装置(音響ベル)取付確認済みメーカー及び型番】 パナソニック:BV92631 能美防災:FBM023 ニッタン:BD-6-24-11 ホーチキ:FBB-1501)

リサイクルシール料金は含まれておりません。

防火対象物用設備 & 機器

法令など

消火器

消火設備

消火薬剤

警報設備

避難設備

## エスピーアウル

いつもあなたを見守る  
高性能で安全・安心なパッケージ型自動消火設備

### パッケージ型自動消火設備Ⅰ型



エスピーアウル

この設備は、スプリンクラー設備に代えて設置することができる消火設備です。

「パッケージ型自動消火設備の設置及び維持に関する技術上の基準を定める件」(平成16年消防庁告示第13号)の改正(令和元年6月28日)

自力で避難することが困難な者が入所する高齢者・障害者施設や避難のために患者の介助が必要な有床診療所・病院については、原則として面積にかかわらずスプリンクラー設備の設置が義務付けられています。

防火対象物用設備&機器

法令など

消火器

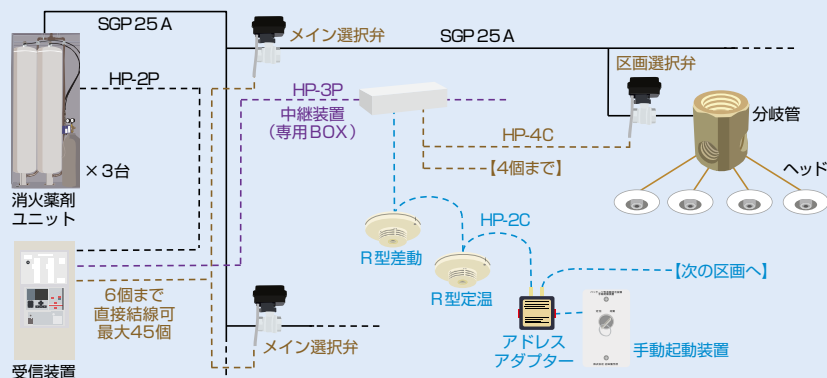
消火設備

消火薬剤

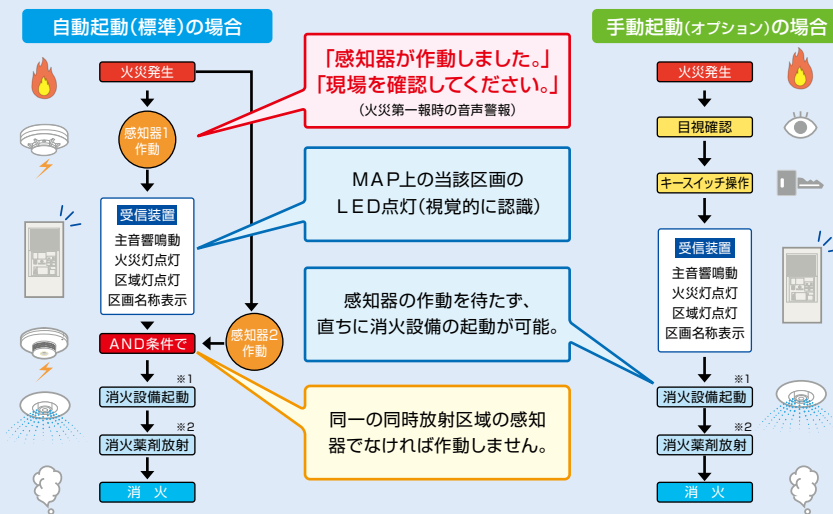
警報設備

避難設備

#### ■エスピーアウル(パッケージ型自動消火設備Ⅰ型)の機器構成イメージ



#### ■エスピーアウル(パッケージ型自動消火設備Ⅰ型)の動作フロー



※1 消火設備起動：加圧用容器（電磁式弁開放器）が起動、消火薬剤貯蔵容器を加圧、火災区画へ通じる選択弁（メイン・区画共）が開放、消火薬剤が配管内に流れる。また、受信装置からの外部移報を出力する。

※2 消火薬剤放射：開放した選択弁ルート上の配管を経由して、出火区画内の複数の放出口から一斉にシャワー状に同時放出する。

## ■主要諸元

商 品 名		エスピーアウル		
型 式 番 号	HPSS1-200	HPSS1-200-6H		
認 定 番 号	PGA-005号	PGA-015号		
規 格 区 分	パッケージ型自動消火設備I型			
使 用 消 火 薬 剤	第三種浸潤剤等入り水			
加 圧 ・ 蓄 圧 の 別	加圧式(レギュレータ方式)			
使 用 蓄 圧 力	0.90±0.05MPa			
使 用 温 度 範 囲	0~40℃			
シ ス テ ム	同時放射区域	最大21㎡		
	最大区画数	200区画		
	放射時間	約2分45秒	約2分10秒	
消 火 薬 剤 ユ ニ ッ ト	消火薬剤貯蔵容器	内 容 積	112ℓ×2本	
		薬 剤 充 填 量	110ℓ×2本	
		材 質	SUS304	
	加 圧 用 ガ ス 容 器	耐圧試験圧力	1.6MPa	
		容器弁型式・番号	HFV-40N・よ・083号	
		内 容 積	20L	
		充填ガス・ガス重量	窒素・約3.2kg	
	電 磁 式 弁 開 放 器	最高充填圧力	14.7MPa(35℃)	
		容 器 本 数	1本	
		型 式	CS-24D	
		定 格	DC24V/1.5A	
	圧 力 調 整 器	調整圧力(固定)	0.90±0.05MPa	
		材 質	C3604B	
	格 納 庫	外 観 寸 法	【屋内型】W908×H2,000×D350 【屋外型】W908×H2,100×D350	
材 質		SPCC		
塗 色		マンセルN8		
総 重 量	【屋内型】約480kg 【屋外型】約500kg			

放 出 口	最大個数	4個/同時放射区域	9個/同時放射区域	
	材 質	C3604B+無電解Niメッキ		
	耐圧試験圧力	1.6MPa		
	放 射 量	23.3L/min(0.1MPa時1個あたり)	11.3L/min(0.1MPa時1個あたり)	
	最大高さ	3.6m	6.0m	
	ヘッドピッチ	2.3m	1.8m	
分 岐 管 (放出導管)	材 質	C3604B		
	重 量	約0.4kg	約1.4kg	
	耐圧試験圧力	1.6MPa		
選 択 弁	材 質	C3771+Crメッキ		
	定 格	DC24V/0.15A		
	開 閉 時 間	1.5秒~3.0秒		
配 管	主配管	材質・呼び径	SGP-25A	
		最大配管長	90m	70m
	枝配管	材 質	C1220T	
		外 径 ・ 内 径	12mm・10mm	
		最大配管長	6m	8m
			感 知 部	
受 信 装 置	電 源	弊社指定の国家検定合格品		
	外 観 寸 法	AC100V 0.5kVA 50/60Hz		
	総 重 量	W540×H1,050×D180		
中 継 装 置	塗 色	マンセル5Y8/0.5		
	使 用 温 度 範 囲	-10~50℃		
	定 格	DC24V/2A		
非 常 電 源 設 備	蓄 電 池 種 別	密閉型ニッケル・カドミウム蓄電池		
	容 量 ・ 型 式 番 号	6Ah/5HR・品評第13~6号 10Ah/5HR 14~1号		

## ■スプリンクラー設備等の自動消火設備の種類

スプリンクラー設備(大規模施設)

延面積10,000㎡を超えるもの

パッケージ型自動消火設備(I型)[従来型]

延面積10,000㎡以下

パッケージ型自動消火設備(I型)[1ユニット型]

基準面積1,000㎡未満  
特定施設水道連結型スプリンクラー設備

パッケージ型自動消火設備(II型)

延面積275㎡未満

基準面積とは…

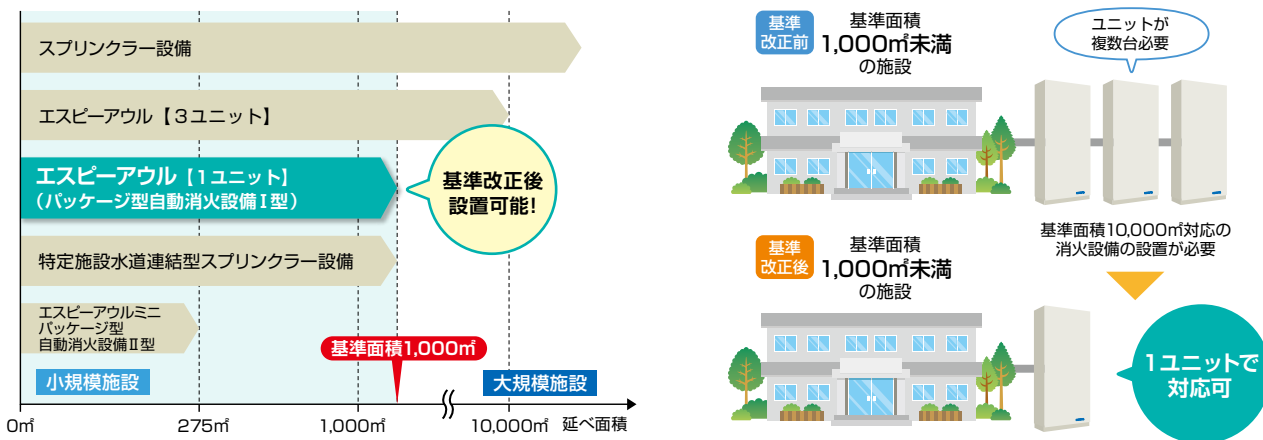
延べ面積から「防火上有効な措置が講じられた構造を有する部分」を除いた面積のことです。

## ■パッケージ型自動消火設備の種類と特徴

II型エスピーアウルミニ	I型(1ユニット型)エスピーアウル	I型(従来型)エスピーアウル
延面積275㎡未満	基準面積1,000㎡未満	延面積10,000㎡以下
●居室単位での簡易な工事で設置が可能	●ユニット1台で設置が可能	●ユニット(消火薬剤)は屋上等に設置が可能

## 基準改正後の小型消火設備の設置について

スプリンクラー設備や自動消火設備は、面積に応じて設置できるものが規定されています。



## 法令改正について

### ■消防法施行令・消防法施行規則の主な改正内容について

平成26年10月  
消防予第414号

#### 消火器の設置基準の見直し

- 全ての有床診療所・病院に「消火器」を設置(改正前:150㎡以上)

#### 火災通報装置の設置基準の見直し

- 全ての有床診療所・病院に「消防機関へ通報する火災報知設備」を設置(改正前:500㎡以上)
- 避難のために患者の介助が必要な有床診療所・病院については、自動火災報知設備と連動起動化

#### スプリンクラー設備の設置基準の見直し

- 「避難のために患者の介助が必要な有床診療所・病院」には、原則として面積にかかわらずスプリンクラー設備を設置(改正前:病院3,000㎡以上、診療所6,000㎡以上)
- 具体的には、次のものについては対象外とする。
  - ・患者が避難困難でないと考えられる13診療科のみのもの(産科・婦人科・産婦人科・眼科・耳鼻いんこう科・皮膚科・歯科・肛門外科・泌尿器科・小児科・乳腺外科・形成外科・美容外科)
  - ・延焼を抑制する施設構造を持つもの
  - ・夜間においても相当程度の患者の見守り体制(13床当たり職員1名)がある病院
  - ・精神病床、感染症病床、結核病床のみの病院
  - ・3床以下であるなど入院実態がほとんどない有床診療所
- 3,000㎡以上の有床診療所は、病院と同様、原則としてスプリンクラー設備を設置(現行:6,000㎡以上)
- 水道連結型スプリンクラーの設置可能施設を拡大

#### 経過措置

- 既存施設へのスプリンクラー設備の設置については、2025年(令和7年)6月末まで適用を猶予  
病院等の有床施設にはスプリンクラー設備の設置が必要となります。また設置に関しては補助金の対象になります。
- 新築施設については、2016年(平成28年)4月から適用

### ■有床診療所・病院に対するスプリンクラー設置の義務化について

	病院 <sup>*1</sup>		有床診療所 <sup>*1, 2</sup>	
	療養病床又は一般病床を有するもののみ	左記以外のもの(感染症・結核・精神病床のみのもの)	病床数が4床以上(19床以下)	3床以下
下記以外のもの	設置義務	対象外	設置義務	対象外
夜間における見守り体制	対象外 夜間においても相当程度の患者の見守り体制(13床当たり職員1名)を有する病院			
特定の13診療科名のみ <sup>*3</sup>	対象外		対象外	
施設構造(延焼抑制)	対象外		対象外	

#### 設置の期限

以下の期日までに、スプリンクラー設備等を設置してください。

令和7年(2025年)6月30日まで

病院……………(6)項イ(1)

有床診療所……………(6)項イ(2)

\*1 延べ面積3,000㎡未満のものが対象。

\*2 前年1日平均入院患者数が1名未満の診療所は対象外。

\*3 産科・婦人科・産婦人科・眼科・耳鼻いんこう科・皮膚科・歯科・肛門外科・泌尿器科・小児科・乳腺外科・形成外科・美容外科

○ 延べ面積3,000㎡以上の有床診療所については病院と同様、原則としてスプリンクラー設備を設置(現行:延べ面積6,000㎡以上)

○ 設置義務対象外についても補助金を活用して設置を促進

## エスピーアウルミニ

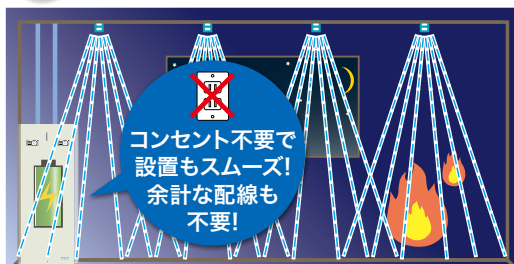
275m<sup>2</sup>未満の小規模福祉施設に最適設置  
オールマイティーな新たな消火設備

### パッケージ型自動消火設備Ⅱ型



エスピーアウルミニ  
ワイドタイプ

1 停電時もしっかり駆動で安心!!



2 高性能消火薬剤&  
ステンレス製容器で安全・安心!!

錆びにくい  
長持ちステンレス製!



第三種浸潤剤  
等入り水を  
耐食性の高い  
ステンレス製容器  
に貯蔵!!

### ■主要諸元

商 品 名		エスピーアウルミニ ワイドタイプ	エスピーアウルミニ スタンダードタイプ	エスピーアウルミニ ツインタイプ
認定型式記号		HPSS2-001W		HPSS2-001S
認定型式番号		PGA-011号		PGA-016号
規格区分		パッケージ型自動消火設備Ⅱ型		
公称防護面積		13㎡		
使用消火剤	種別	第三種浸潤剤等入り水W		第三種浸潤剤等入り水S
	鑑定型式番号	なし(システム認定に含む)		品評剤第16~1号
加圧・蓄圧の別		蓄圧式		
最高使用圧力		0.98MPa		
使用温度範囲		0~40℃		
感知部	感知方式・型式番号	感知器型感知部-別表参照		
電源	電源方式	電池駆動方式		
	使用電池	専用リチウム1次電池		
消火薬剤貯蔵容器	内容積	12.4L×4本		12.4L×2本
	薬剤充填量	8L×4本(32L)		8L×2本(16L)
	ガスの種別(蓄圧式)	窒素		
	全高さ・最大径	全高さ713mm・最大径156mm		
	防錆・耐食	SUS304(耐食材料使用)-1.2mm		
格納箱	主要寸法	W694mm・H850mm・D168mm	W347mm・H850mm・D168mm	W168mm・H1700mm・D168mm
	塗装色	ライトグレー(マンセルN8.5)		
放出口	口径・材質	φ5.4mm-C3604 Niメッキ		
放出導管	口径	外径10mm・内径8mm		
	長さ等	最大長さ10m最大曲げ回数8回		最大長さ8m最大曲げ回数8回
	材質等	材質C1220T-接続方法リングジョイント		
指示	型式番号	品評剤第11~1号		
圧力計	指示圧力範囲	0.70~0.98MPa		
	材質	検出部SUS-株SUS		
放射性能	有効放射時間	54秒(0.593L/s)		40秒(0.400L/s)
総質量		約76kg		約38kg
防護対象物の壁仕様		不問		準不燃以上
設置可能な最大天井高さ		2.8m		

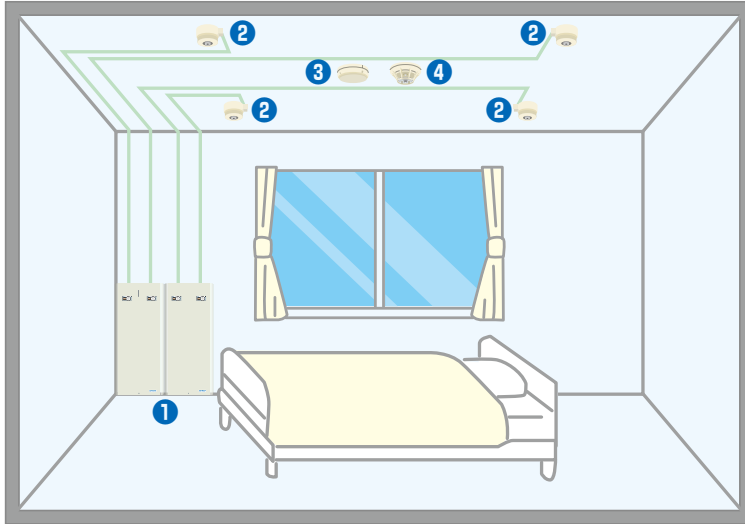
### ■感知器型感知部

種 別	型式番号	メーカー	型式記号
差動式スポット型感知器2種(※1)	感第26~24号	日本ドライケミカル	NSP201EGA
定温式スポット型感知器特種60℃(※1)	感第26~38号	日本ドライケミカル	NST001EGA60
定温式スポット型感知器特種防水型60℃	感第26~40号	日本ドライケミカル	NST003ENA60
定温式スポット型感知器1種70℃(※1)	感第26~49号	日本ドライケミカル	NST101EGA70
定温式スポット型感知器1種防水型70℃	感第26~51号	日本ドライケミカル	NST103ENA70
定温式スポット型感知器1種80℃(※1)	感第26~50号	日本ドライケミカル	NST101EGA80
定温式スポット型感知器1種防水型100℃	感第5~4号	パナソニック	BV4143K
定温式スポット型感知器1種防水型120℃	感第5~5号	パナソニック	BV4144K

※1:別途、適合する感知器ベースが必要になります。(日本ドライケミカル製NSY402EH・他)

## ■エスピーアウルミニワイドタイプ配置例

1セットあたり最大で防護面積13㎡を消火します。



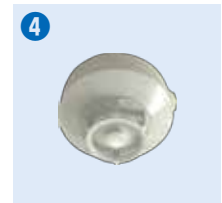
消火薬剤ユニット



放出口



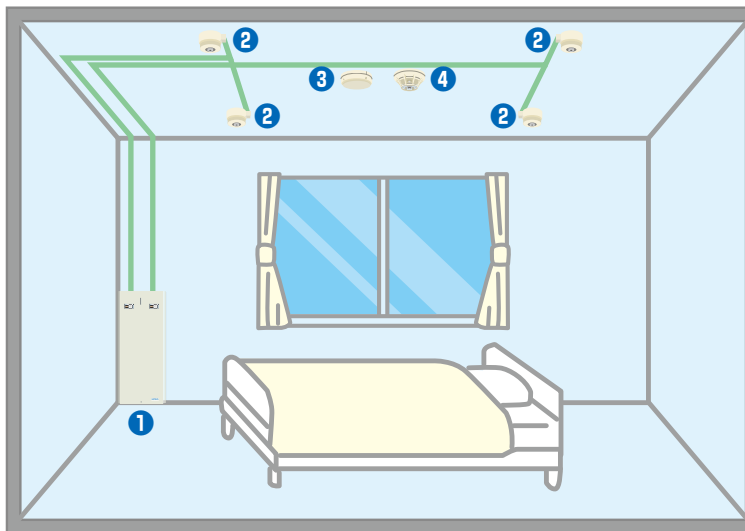
差動式スポット型  
2種



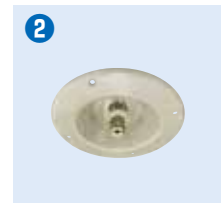
定温式スポット型  
特種60℃

## ■エスピーアウルミニスタンダードタイプ・ツインタイプ配置例

1セットあたり最大で防護面積13㎡を消火します。



消火薬剤ユニット  
※画像はスタンダードタイプです



放出口



差動式スポット型  
2種



定温式スポット型  
特種60℃

準不燃以上の内装に使用 [例] 石膏ボード(厚9.5mm以上)、コンクリート etc

### point

建物の内装を制限する必要はありません!(ワイドタイプ)  
不燃材料を使用していない防護対象物にも設置可能。

電池駆動式を採用! 停電時でも起動が可能。  
電源不要でラクラク設置。

簡単設置・省スペースなミニタイプ。  
消火薬剤量が僅か32L(8L容器×4本)で設置可能  
省スペースなスリムタイプ(W347mm×D168mm/1台あたり)  
(ワイドタイプ)

高性能消火薬剤を機器本体内の  
SUS製容器に貯蔵しているので安心。  
第三種浸潤剤等入り水を耐食性の高い蓄圧式SUS製容器に貯蔵。

1セットあたり最大で防護面積13㎡を消火!  
※玄関・廊下・階段・トイレ・浴室(脱衣所)には設置不要です。

## エスピーアウルミニツインタイプ

スリムタイプで省スペースを実現!!

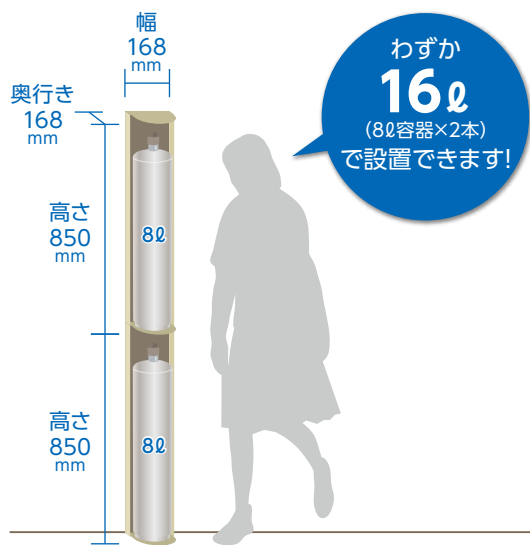
縦列設置  
イメージ



並列設置  
イメージ

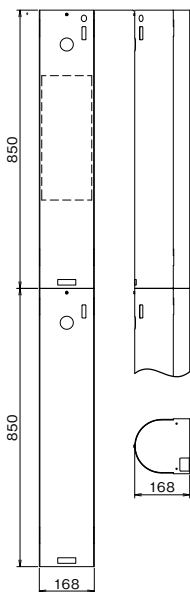


エスピーアウルミニ  
ツインタイプ



※公称防護面積13m<sup>2</sup>  
※天井高さ2.8m以下(床面より)

## 商品スペック



商品名	エスピーアウルミニ ツインタイプ
規格区分	パッケージ型自動消火設備Ⅱ型
型式記号	HPSS2-001S
認定番号	PGA-016号

項目	仕様	
公称防護面積	13m <sup>2</sup>	
使用消火薬剤	第三種浸潤剤等入り水	
消火薬剤量	16ℓ	
消火剤貯蔵容器本数	8ℓ×2本	
制御盤	電源方式	電池駆動式(リチウム一次電池)
	感知器入力回路	2系統・AND起動

### ▲維持点検上の重要情報

エスピーアウルミニは、万が一の火災時に支障なく作動し、消火効力を十分に発揮出来るよう、維持には十分配慮の上、日常点検や定期点検(法定点検)は必ず行ってください。エスピーアウルミニのシステム全体としての機能上の耐用年数は設置後10年です。定期点検の際に、有効期限を越えるものや、指定交換部品については取替えを行い、点検の結果不良が認められた部品については、取替えを行ってください。指定交換部品:設置後5年を経過するガス発生式起動装置

項目		仕様
本体	サイズ	H1,700×W168×D168mm
	塗装色	アイボリー
	扉開閉方式	扉前面取外し
	配管用穴	天底2箇所/1台
感知器	使用機種	差動式スポット型2種、定温式スポット型特種60℃、他
配管	配管径・長さ・曲げ数	φ10・8m・8箇所
	配管パターン	分岐有
ノズル	種類	フルコーンタイプ
	散布半径	1.3m
	数量	4個
	最大高さ	2.8m
その他	防護対象物壁仕様	準不燃以上

## エスピーアウルミニ ツインタイプ 5つのポイント

- POINT 1 業界最小設置面積の省スペース設計!
- POINT 2 タテにも、ヨコにも、分割でも! 空間を有効に活用できる多様な設置方法
- POINT 3 安全性にも配慮した丸みのある前面カバー
- POINT 4 お部屋の雰囲気を邪魔しない優しいボディカラー
- POINT 5 コンパクトでスタイリッシュなデザイン

# CARGA-212

料理も消火も職人技には勝てません。  
業界初、イージーメンテナンスダクトセンサーを搭載。  
センサー感知部だけを交換できるのでダクト内部からの  
メンテナンス交換が可能です。

## 厨房用自動消火装置



### point



#### 優れた防災、制炎効果。

可燃性ガスの発生を防ぐ防災効果、可燃性ガスと酸素の結合を防止する制炎効果が強く作用します。また、高温の油と化学反応し不燃化するため、天ぷら油火災にも強力な消火力を発揮します。



#### ハツタは厨房用自動消火システムの「老舗」です。

30年以上にわたって蓄積された厨房用自動消火システムに関する豊富な経験と技術力。もたらされるのは老舗のハツタだけがお届けできる安心です。



#### イージーメンテナンスダクトセンサーで簡単交換。

これまでの感知センサーは一度設置されるとなかなか交換されないのが現状でした。ハツタの感知センサーは、業界初の感知器部分だけを交換できるイージーメンテナンスタイプです。



#### 「簡単施工」「省スペース」。

CARGA-212の消火剤容器格納箱は2本タイプと3本タイプをご用意。設置場所に最適な組み合わせが可能なので、施工は簡単、場所を選びません。



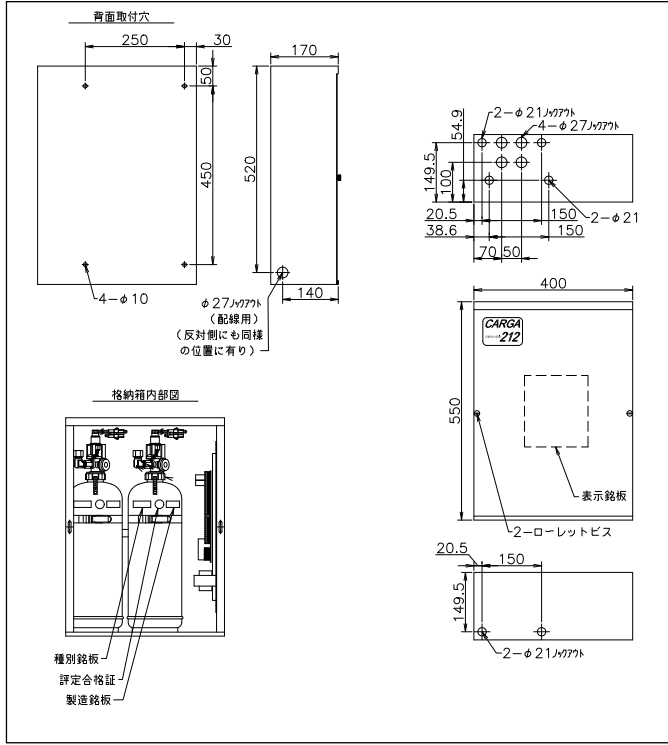
#### 操作パネルはもちろん「防水・防虫加工」。 外観もスマートです。

厨房に付き物の水気や害虫。長年にわたる現場経験や顧客情報によりさまざまな問題点を洗い出し、徹底した対策を施していますので、水気や害虫問題も安心です。

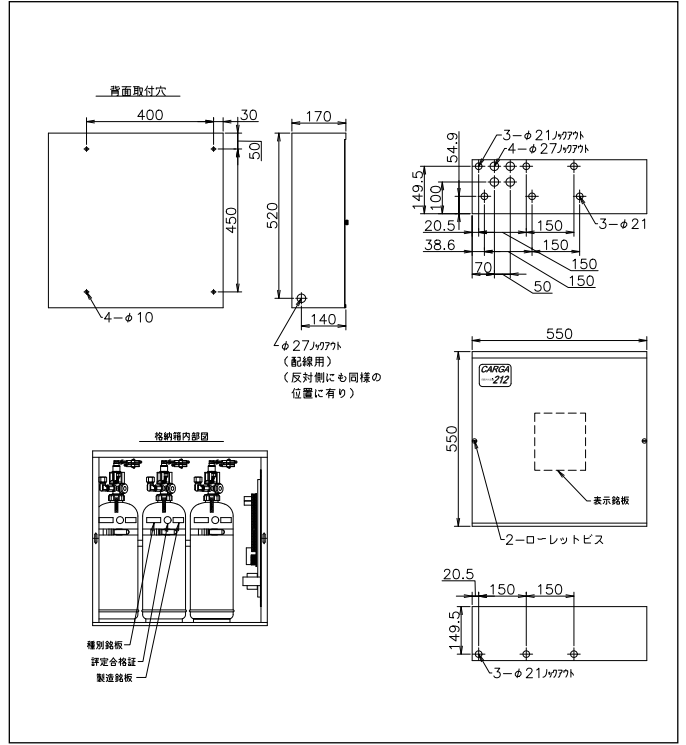
(一財)日本消防設備安全センター評定品



## 構造図



2本用メインタイプ GT-2M



3本用メインタイプ GT-3M

## 主要諸元

用途	フードダクト用 簡易自動消火装置	レンジ・フライヤー用 簡易自動消火装置	レンジ用 簡易自動消火装置	フードフライヤー用 簡易自動消火装置	フードレンジ用 簡易自動消火装置
型式記号	GT-HDA	GT-FRS	GT-RLC	GT-HFR	GT-HLR
性能評定番号	評14-166号	評14-167号	評14-168号	評14-169号	評14-170号
最大防護寸法	フード:3.2m×1.8m ダクト:3000cm <sup>2</sup> ×5m	レンジ:1.2m×1.2m フライヤー:1.2m×0.7m	レンジ:2.5m×1.2m	フード:3.2m×1.8m フライヤー:0.9m×0.6m	フード:3.2m×1.8m レンジ:2.1m×1.2m
消火剤型式	強化液 薬第6~1号			3.2L	
機能	加圧ガス種類	窒素			
	適正蓄圧力範囲	0.7MPa~0.98MPa			
	使用温度範囲	-10C~+40C			
	放射時間	約30秒		約25秒	約27秒
消火剤容器	放射量		約98%		
	作動装置方式		ガス発生式		
	最大導管長/継手数	11m/13個	13m/11個		12m/11個
	材質・板厚	SPCE t=1.4			
ノズル	寸法・本数	φ135mm×510mm×1本			
	総質量	約7.1kg			
	内容積	4.8L			
	耐圧試験圧力値	1.96MPa			
感知部	塗装	外部:合成樹脂塗料焼付塗装			
	材質	C3604 キャップ付			
	型式	NZCRL-G3/8,NZCRF-G3/8	NZCRS-G3/8	NZCRL-G3/8	NZCRF-G3/8,NZCRS-G3/8
	数量	2個・ダクト部 / 2個・フード部	1個・フード部	2個・フード部	計3個(2個・1個)・フード部
感知部	型式	SSCRD-180EMU		SSCRH-250TH	
	数量	1個・ダクト部		2個・フード部	
	設定温度	180C		250C	
	感知方式	温度センサー型感知方式			
リサイクルシール A					

### 格納箱

機種	2本用メインタイプ	3本用メインタイプ	2本用サブタイプ	3本用サブタイプ
型式	GT-2M	GT-3M	GT-2S	GT-3S
全備質量	約26kg	約37kg	約22kg	約33kg
外形寸法(H×W×D)mm	550×400×170mm	550×550×170mm	550×400×170mm	550×550×170mm
構造	はめ込み方式(下部より)			
塗装	メラミン焼付塗装 白色(マンセル 5.17GY 8.43/0.59)			

### 制御盤

電源電圧	AC100V
消費電力	約17.6VA
火災移報接点	無電圧接点 c接点1個
機械停止移報接点	無電圧接点 a接点3個
警報移報接点	無電圧接点 e接点1個
接点容量	接点容量 60W 125VA 最大 / 最大電流 1A 最大電圧 DC220V AC250V

### 防水・防湿操作盤

材質	難燃性ABS
外形寸法(H×W×D)mm	150×200×48mm
電源表示灯	緑色LED
注意表示灯	黄色LED
警報表示灯	赤色LED
放出表示灯	赤色LED
警報ブザー	電子ブザー 75dB / 1m時
非常押鈕	モーメンタリーアクション
リセット押鈕	モーメンタリーアクション
ケース色	白色 (マンセル 5.17GY 8.43/0.59)

### オプション

バッテリー	停電時 バックアップ電源	ニッカド電池 容量	DC24V 450mAh / 5hr
-------	-----------------	--------------	-----------------------

品名・型式等	商品コード	本体価格(税込価格)	選定機種
・2本用格納箱(メイン・サブ用共通)GT-2M	36555600	46,200円(税込価格)	
・3本用格納箱(メイン・サブ用共通)GT-3M	36555700	58,300円(税込価格)	
・制御盤(メイン用各格納箱共通)EUCRM-155	36557500	72,600円(税込価格)	
・同時放射ユニット(サブ用各格納箱共通)	36555300	17,600円(税込価格)	
・操作パネル EUCRM-154	36557600	38,500円(税込価格)	
・消火剤容器(全機種共通)CYCRC-3.2-2	36955899	62,370円(税込価格)	
・ダクト用センサー SSCRD-180EMU	36098800	11,000円(税込価格)	
・ダクト用センサー(交換用)	36098900	10,372円(税込価格)	
・フード用センサー(サーミスタ)	36554600	22,000円(税込価格)	
・フードダクト/フードレンジ用部品セット(HDA/HLR型)	36554700	57,200円(税込価格)	
・大型レンジ用部品セット(RLC型)	36554800	33,000円(税込価格)	
・小型レンジ・フライヤー用部品セット(FRS型)	36554900	16,500円(税込価格)	
・フードフライヤー用部品セット(HFR型)	36555100	39,600円(税込価格)	

## 泡消火設備

### 水成膜泡消火設備

油を抜きにして今日の生活は維持できません。燃料として、原料として、化学製品として、生活のいたるところに油が満ち溢れていると言っても過言ではありません。消防用語では危険物と称されますが、そのような危険物に対する消火手段として最大の効果を発揮するのが泡消火薬剤を用いた泡消火設備です。

水成膜泡消火設備は、フッ素系界面活性剤をベースにした泡消火薬剤をフォームヘッドから放射し、泡の被覆による窒息効果と冷却効果により消火する設備です。

#### ■システムを構成する各種機器

##### ●フォームヘッド

混合された泡消火溶液を発泡させながら広範囲に泡を散布します。



(円形放射式)

ハーフヘッド  
(半円形放射式)

##### ●手動起動装置

火災発生時、手動でシステムを作動させるための装置です。

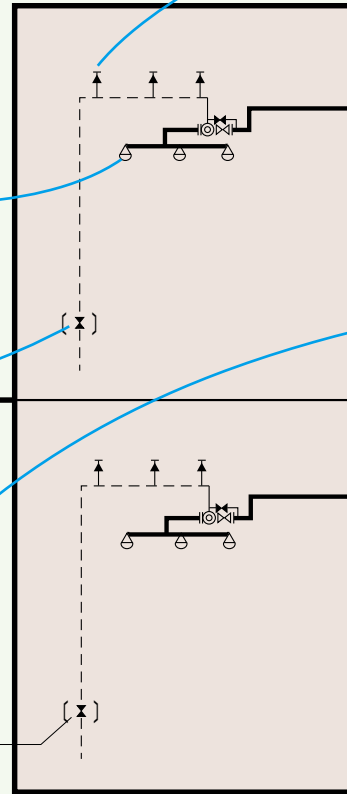


##### ●湿式流水検知装置(アラーム弁)

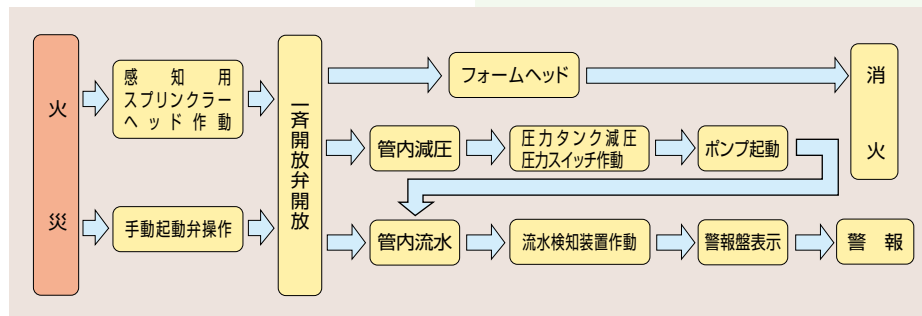
配管内の流量をキャッチし、圧カスイッチが作動し、警報およびポンプ起動等の信号を発する装置です。



手動起動装置



#### ■動作フロー図(プレッシャー・プロポーション方式)



##### ●隔膜(ダイヤフラム)式泡消火薬剤貯蔵槽

消火薬剤貯蔵槽内部に設けられたダイヤフラムに泡消火薬剤が貯蔵されています。使用時、プロポーション上流側より分岐した水が調合槽下部に送り込まれ、ダイヤフラム外面を加圧し、内部の消火薬剤を調合管に送り出します。調合管下流側で消火圧力水と混合し、泡消火溶液に調整されます。(プレッシャー・プロポーション方式)



## ●感知ヘッド(閉鎖型スプリンクラーヘッド)

火災発生時に熱を感知すると作動して配管内の充圧水を放射し、その作用で一斉開放弁を開かせ、システム全体を作動させる機能を発揮します。



## ●一斉開放弁

放射区画ごとに一個ずつ設置し、その区画の感知ヘッドまたは手動起動装置の作動で開放し、水をヘッドに送ります。



## ●プレッシャー・プロポーションナー

泡消火薬剤と水を比例混合する機能を有します。



## 〈ポンプユニット〉

### ●加圧送水装置

圧力スイッチの信号により作動し、消火水槽の水を圧送します。

### ●起動用圧力チャンバー

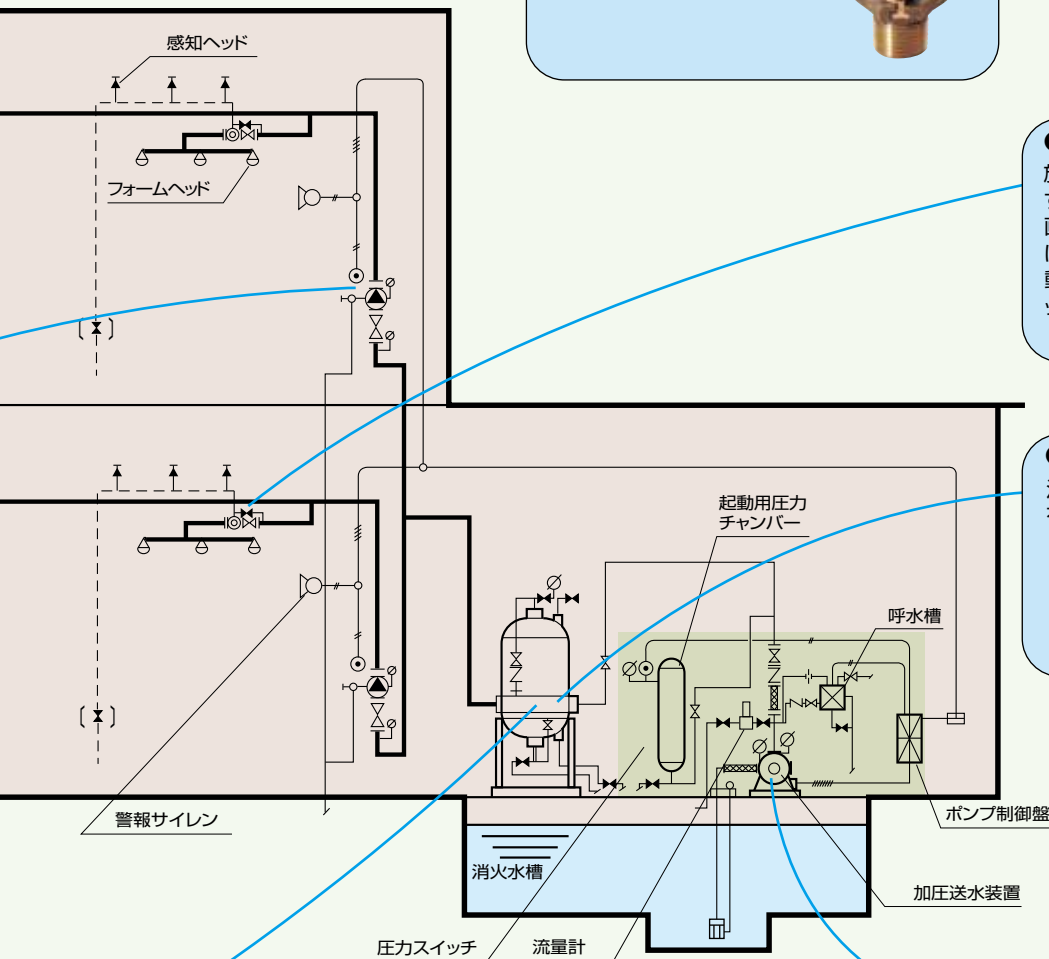
本体、圧力スイッチ、圧力計、エア抜弁、排水弁で構成され、配管内の圧力を規定範囲内に保持します。

### ●ポンプ制御盤

消火用ポンプを制御する盤で、起動回路、操作回路を内蔵しています。

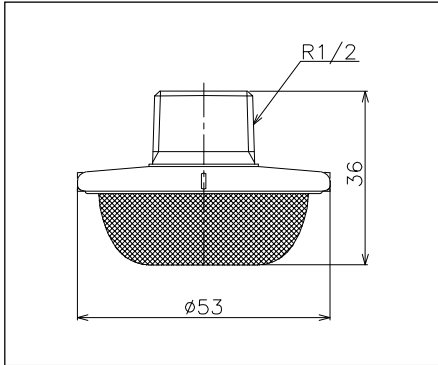
### ●呼水槽

ポンプが常時作動できるようにポンプ内部、サクシヨン管内を充水するための水槽です。

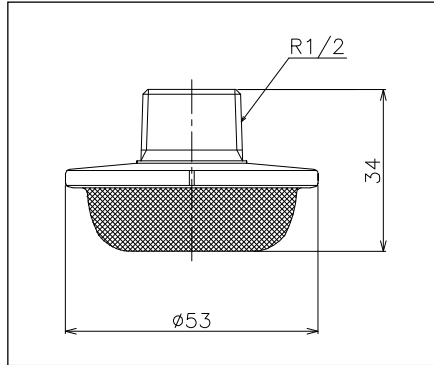


## ■フォームヘッド(水成膜用)

商品名	型式	認定番号	取付高さ(m)、取付径	放射圧力	放水量	寸法(mm)	商品コード	本体価格(税込価格)	選定機種
水成膜用20S(側壁型)	HFH-20S	221T170	1.4~5.0 R1/2	0.25MPa~0.60MPa	20L/min~31.0L/min	H=36, φ53	82112400	5,500円(税込価格)	
水成膜用35S	HFH-35S	221T169	1.5~8.0 R1/2	0.25MPa~0.60MPa	35L/min~53.5L/min	H=34, φ53	82112300	5,500円(税込価格)	



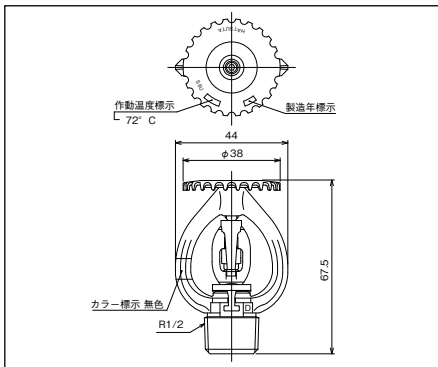
HFH-20S



HFH-35S

## ■感知ヘッド

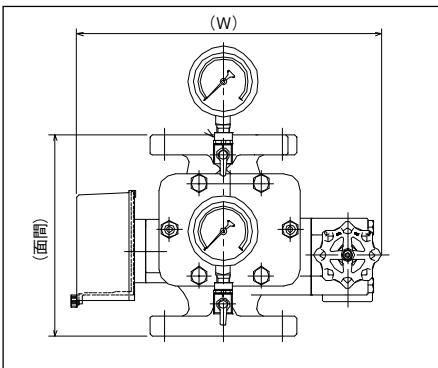
商品名	型式	検定型式番号	種別、取付方向	表示温度	検知水量、検知距離(0.1MPa時、半徑)	寸法(mm)	商品コード	本体価格(税込価格)	選定機種
ペンダント上向72	DU-72	ス第11~6号	2種、上向き	72℃	80L/min、r=2.3m	H=67.5, W=44	81112500	2,640円(税込価格)	



DU-72

## ■湿式流水検知装置

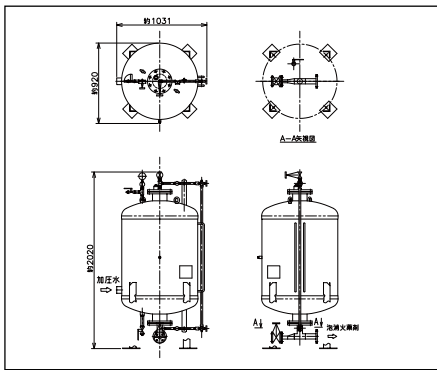
商品名	型式	検定型式番号	接続径	寸法	商品コード	本体価格(税込価格)	選定機種
自動警報弁65A	H-XVII-65	流第23~1~1号	65A JIS10K	面間240, W=369	82027100	385,000円(税込価格)	
自動警報弁80A	H-XVII-80	流第23~2~1号	80A JIS10K	面間260, W=363	82027200	401,500円(税込価格)	
自動警報弁100A	H-XVII-100	流第23~3~1号	100A JIS10K	面間265, W=363	82027300	443,300円(税込価格)	
自動警報弁125A	H-XVII-125	流第23~4~1号	125A JIS10K	面間286, W=430	82027400	495,000円(税込価格)	
自動警報弁150A	H-XVII-150	流第23~5~1号	150A JIS10K	面間290, W=430	82027500	544,500円(税込価格)	



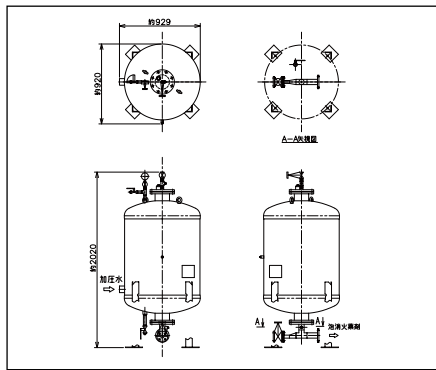
流水検知装置H-XVII II型

## ■ 隔膜式泡消火薬剤貯蔵槽

商品名	型式	適用泡消火剤	容量(L)	設計圧力	配管接続	商品コード	本体価格(税込価格)	選定機種
隔膜式貯蔵槽(D型)200	HPPT-200D	水成膜、たん白	200	1.0MPa	50Aねじ込み, 50A JIS10K FF	82522520	1,452,000円 (税込価格)	
隔膜式貯蔵槽(D型)300	HPPT-300D	水成膜、たん白	300	1.0MPa	50Aねじ込み, 50A JIS10K FF	82522620	1,573,000円 (税込価格)	
隔膜式貯蔵槽(D型)400	HPPT-400D	水成膜、たん白	400	1.0MPa	50Aねじ込み, 50A JIS10K FF	82522720	1,694,000円 (税込価格)	
隔膜式貯蔵槽(D型)500	HPPT-500D	水成膜、たん白	500	1.0MPa	50Aねじ込み, 50A JIS10K FF	82522820	1,815,000円 (税込価格)	
隔膜式貯蔵槽(D型)600	HPPT-600D	水成膜、たん白	600	1.0MPa	50Aねじ込み, 50A JIS10K FF	82522920	1,936,000円 (税込価格)	
隔膜式貯蔵槽(D型)800	HPPT-800D	水成膜、たん白	800	1.0MPa	50Aねじ込み, 50A JIS10K FF	82523020	2,057,000円 (税込価格)	
隔膜式貯蔵槽(D型)1000	HPPT-1000D	水成膜、たん白	1000	1.0MPa	50Aねじ込み, 50A JIS10K FF	82523120	2,541,000円 (税込価格)	
隔膜式貯蔵槽(D型)1300	HPPT-1300D	水成膜、たん白	1300	1.0MPa	50A JIS10K FF, 50A JIS10K FF	82523220	4,719,000円 (税込価格)	
隔膜式貯蔵槽(D型)1500	HPPT-1500D	水成膜、たん白	1500	1.0MPa	50A JIS10K FF, 50A JIS10K FF	82523320	5,324,000円 (税込価格)	
隔膜式貯蔵槽(D型)2000	HPPT-2000D	水成膜、たん白	2000	1.0MPa	50A JIS10K FF, 50A JIS10K FF	82523420	6,050,000円 (税込価格)	
隔膜式貯蔵槽(DN型)200N	HPPT-200DN	水成膜、たん白	200	1.0MPa	50Aねじ込み, 50A JIS10K FF	82523520	1,331,000円 (税込価格)	
隔膜式貯蔵槽(DN型)300N	HPPT-300DN	水成膜、たん白	300	1.0MPa	50Aねじ込み, 50A JIS10K FF	82523620	1,452,000円 (税込価格)	
隔膜式貯蔵槽(DN型)400N	HPPT-400DN	水成膜、たん白	400	1.0MPa	50Aねじ込み, 50A JIS10K FF	82523720	1,573,000円 (税込価格)	
隔膜式貯蔵槽(DN型)500N	HPPT-500DN	水成膜、たん白	500	1.0MPa	50Aねじ込み, 50A JIS10K FF	82523820	1,694,000円 (税込価格)	
隔膜式貯蔵槽(DN型)600N	HPPT-600DN	水成膜、たん白	600	1.0MPa	50Aねじ込み, 50A JIS10K FF	82523920	1,815,000円 (税込価格)	
隔膜式貯蔵槽(DN型)800N	HPPT-800DN	水成膜、たん白	800	1.0MPa	50Aねじ込み, 50A JIS10K FF	82524020	1,936,000円 (税込価格)	
隔膜式貯蔵槽(DN型)1000N	HPPT-1000DN	水成膜、たん白	1000	1.0MPa	50Aねじ込み, 50A JIS10K FF	82524120	2,420,000円 (税込価格)	
隔膜式貯蔵槽(DN型)1300N	HPPT-1300DN	水成膜、たん白	1300	1.0MPa	50A JIS10K FF, 50A JIS10K FF	82524220	4,598,000円 (税込価格)	
隔膜式貯蔵槽(DN型)1500N	HPPT-1500DN	水成膜、たん白	1500	1.0MPa	50A JIS10K FF, 50A JIS10K FF	82524320	5,203,000円 (税込価格)	
隔膜式貯蔵槽(DN型)2000N	HPPT-2000DN	水成膜、たん白	2000	1.0MPa	50A JIS10K FF, 50A JIS10K FF	82524420	5,929,000円 (税込価格)	



HPPT-600D



HPPT-600DN

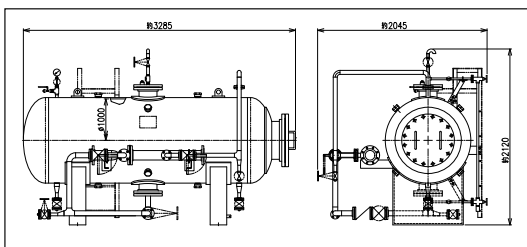
## ■ プレッシャー・プロポーションナー (HPPE)

商品名	型式	主管管サイズ		送液、送水管ワッ	流量範囲	圧力損失	寸法(mm)			商品コード	本体価格(税込価格)	選定機種
		JIS10KFF (A)	JIS10KFF (A)				L	L1	L2			
2000MB(100A)※	HPPE-2000MB	100	50、40	200 ~ 2800	0.15MPa (2000L/min時)	(1716)	450、(900)	82427100	297,000円 (税込価格)			
3000NB(125A)※	HPPE-3000NB	125	50、50	300 ~ 4200	0.15MPa (3000L/min時)	(1872)	400、(1100)	82427200	456,500円 (税込価格)			
4000NB(150A)※	HPPE-4000NB	150	50、50	400 ~ 5600	0.15MPa (4000L/min時)	(2328)	650、(1300)	82427300	510,180円 (税込価格)			
2000M(100A)	HPPE-2000M	100	50、40	200 ~ 2000	0.15MPa (2000L/min時)	(1350)	450、(450)	82426200	226,930円 (税込価格)			
3000N(125A)	HPPE-3000N	125	50、50	300 ~ 3000	0.15MPa (3000L/min時)	(1500)	400、(650)	82426500	324,500円 (税込価格)			
4000N(150A)	HPPE-4000N	150	50、50	400 ~ 4000	0.15MPa (4000L/min時)	(1950)	650、(650)	82420300	424,930円 (税込価格)			
7000N(200A)	HPPE-7000N	200	65、65	700 ~ 7000	0.15MPa (7000L/min時)	(2550)	850、(850)	82420400	687,500円 (税込価格)			

※逆止弁付きユニットです。

## ■ 隔膜式泡消火薬剤貯蔵槽ユニット

商品名	型式	適用泡消火剤	容量(L)	設計圧力(MPa)	配管接続(混合器両端)	商品コード	本体価格(税込価格)	選定機種
隔膜式貯蔵槽ユニット(DRJ型)2000	HPPT-2000DRJ/HPPE-2000MJ	水成膜、たん白	2000	1.8	100A JPI150Lb RF	82526000	オープン価格	
隔膜式貯蔵槽ユニット(DRJ型)2000(ラダー付)	HPPT-2000DRJ/HPPE-2000MJ	水成膜、たん白	2000	1.8	100A JPI150Lb RF	82526010	オープン価格	
隔膜式貯蔵槽ユニット(DRJ型)2500	HPPT-2500DRJ/HPPE-2000MJ	水成膜、たん白	2500	1.8	100A JPI150Lb RF	82526100	オープン価格	
隔膜式貯蔵槽ユニット(DRJ型)2500(ラダー付)	HPPT-2500DRJ/HPPE-2000MJ	水成膜、たん白	2500	1.8	100A JPI150Lb RF	82526110	オープン価格	
隔膜式貯蔵槽ユニット(DRJ型)3000	HPPT-3000DRJ/HPPE-3000NJ	水成膜、たん白	3000	1.8	125A JPI150Lb RF	82526200	オープン価格	
隔膜式貯蔵槽ユニット(DRJ型)3000(ラダー付)	HPPT-3000DRJ/HPPE-3000NJ	水成膜、たん白	3000	1.8	125A JPI150Lb RF	82526210	オープン価格	
隔膜式貯蔵槽ユニット(DRJ型)3500	HPPT-3500DRJ/HPPE-3000NJ	水成膜、たん白	3500	1.8	150A JPI150Lb RF	82526300	オープン価格	
隔膜式貯蔵槽ユニット(DRJ型)3500(ラダー付)	HPPT-3500DRJ/HPPE-3000NJ	水成膜、たん白	3500	1.8	150A JPI150Lb RF	82526310	オープン価格	
隔膜式貯蔵槽ユニット(DRJ型)4000	HPPT-4000DRJ/HPPE-4000Jx2	水成膜、たん白	4000	1.8	150A JPI150Lb RF	82526400	オープン価格	
隔膜式貯蔵槽ユニット(DRJ型)4000(ラダー付)	HPPT-4000DRJ/HPPE-4000Jx2	水成膜、たん白	4000	1.8	150A JPI150Lb RF	82526410	オープン価格	
隔膜式貯蔵槽ユニット(DRJ型)5000	HPPT-5000DRJ/HPPE-4000Jx2	水成膜、たん白	5000	1.8	150A JPI150Lb RF	82526500	オープン価格	
隔膜式貯蔵槽ユニット(DRJ型)5000(ラダー付)	HPPT-5000DRJ/HPPE-4000Jx2	水成膜、たん白	5000	1.8	150A JPI150Lb RF	82526510	オープン価格	
隔膜式貯蔵槽ユニット(DRJ型)6000	HPPT-6000DRJ/HPPE-4000Jx2	水成膜、たん白	6000	1.8	150A JPI150Lb RF	82526600	オープン価格	
隔膜式貯蔵槽ユニット(DRJ型)6000(ラダー付)	HPPT-6000DRJ/HPPE-4000Jx2	水成膜、たん白	6000	1.8	150A JPI150Lb RF	82526610	オープン価格	



隔膜式貯蔵槽ユニット (DRJ型) 2000

防火対象物用設備 & 機器

法令など

消火器

消火設備

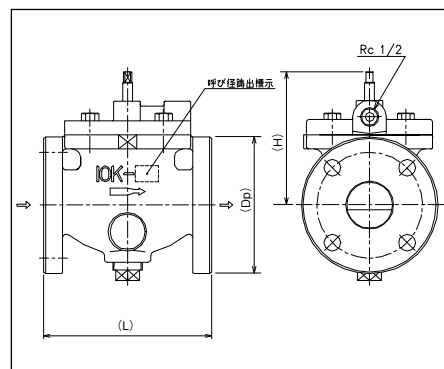
消火薬剤

警報設備

避難設備

## ■一斉開放弁

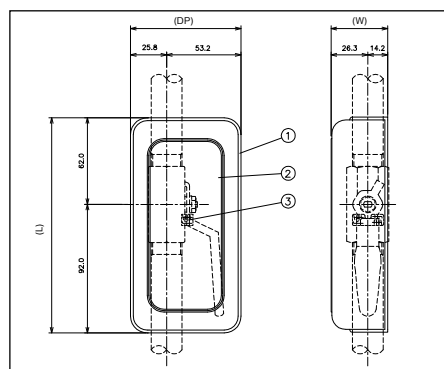
商品名	型式	検定型式番号	取付位置、サイズ	使用圧力範囲	最大流量、等価管長	寸法(mm)	商品コード	本体価格(税込価格)	選定機種
一斉開放弁減圧式40A	H-XDVII-40	開第27~1号	横のみ、JIS10K40A	0.15~1.40MPa	450 l/min 8.7m	L=180 H=150 Dp=140	82013210	69,520円(税込価格)	
一斉開放弁減圧式50A	H-XDVII-50	開第27~1号	横のみ、JIS10K50A	0.15~1.40MPa	700 l/min 13.6m	L=190 H=150 Dp=155	82013310	76,450円(税込価格)	
一斉開放弁減圧式65A	H-NDV65	開第20~5号	横のみ、JIS10K65A	0.15~1.40MPa	1200 l/min 19.3m	L=220 H=193 Dp=175	82014100	92,620円(税込価格)	
一斉開放弁減圧式80A	H-DVII80	開第5~11~1号	縦横両用、JIS10K80A	0.15~1.40MPa	1800 l/min 23.2m	L=260 H=240 Dp=185	82013900	177,760円(税込価格)	
一斉開放弁減圧式100A	H-DVII100	開第5~12~1号	縦横両用、JIS10K100A	0.15~1.40MPa	2100 l/min 44.7m	L=300 H=271 Dp=210	82014000	233,640円(税込価格)	



H-NDV型

## ■手動起動装置

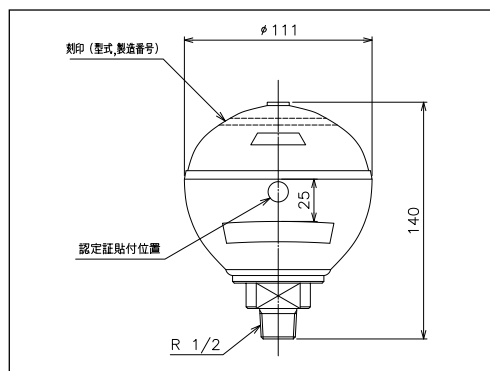
商品名	型式	管接続	寸法(mm)	商品コード	本体価格(税込価格)	選定機種
手動起動装置用弁体	VK-15(B)	Rc 1/2		81018400	3,300円(税込価格)	
手動起動装置用カバ- (ABS)	VK-23		L=154,W=40.5,Dp=79.0	81018600	1,100円(税込価格)	



VK-23A

## ■その他関連機器

商 品 名	型 式	仕 様			寸 法 (mm)	商品コード	本体価格 (税込価格)	選定機種
テスト用ビニールチューブ	MU70-500	VA-049号 (認定番号)	使用不凍剤 7-メチル	配管容量15A 10m-88.7m	W=320 L=20,000	82058100	5,170円 (税込価格)	
アキュムレーター	MU70-500	VA-049号 (認定番号)	使用不凍剤 7-メチル	配管容量15A 10m-88.7m	H=140, D=111φ 半径 R1/2	82016100	44,000円 (税込価格)	
手動起動装置銘板 (泡)	HWNP-SF	縦型	(表示文字) 手動起動装置 (泡消火設備)		赤地白文字	H=300, W=100	82850300	1,650円 (税込価格)
手動起動装置銘板 (泡)	HWNP-SY	横型	(表示文字) 手動起動装置 (泡消火設備)		赤地白文字	H=100, W=300	82850100	1,650円 (税込価格)
制御弁銘板 (泡消火設備)	HWNP-FB	縦型	(表示文字) 制御弁 (泡消火設備)		赤地白文字	H=300, W=100	82850400	2,860円 (税込価格)
制御弁銘板 (泡消火設備)	HWNP-FY	横型	(表示文字) 制御弁 (泡消火設備)		赤地白文字	H=100, W=300	82850200	2,860円 (税込価格)



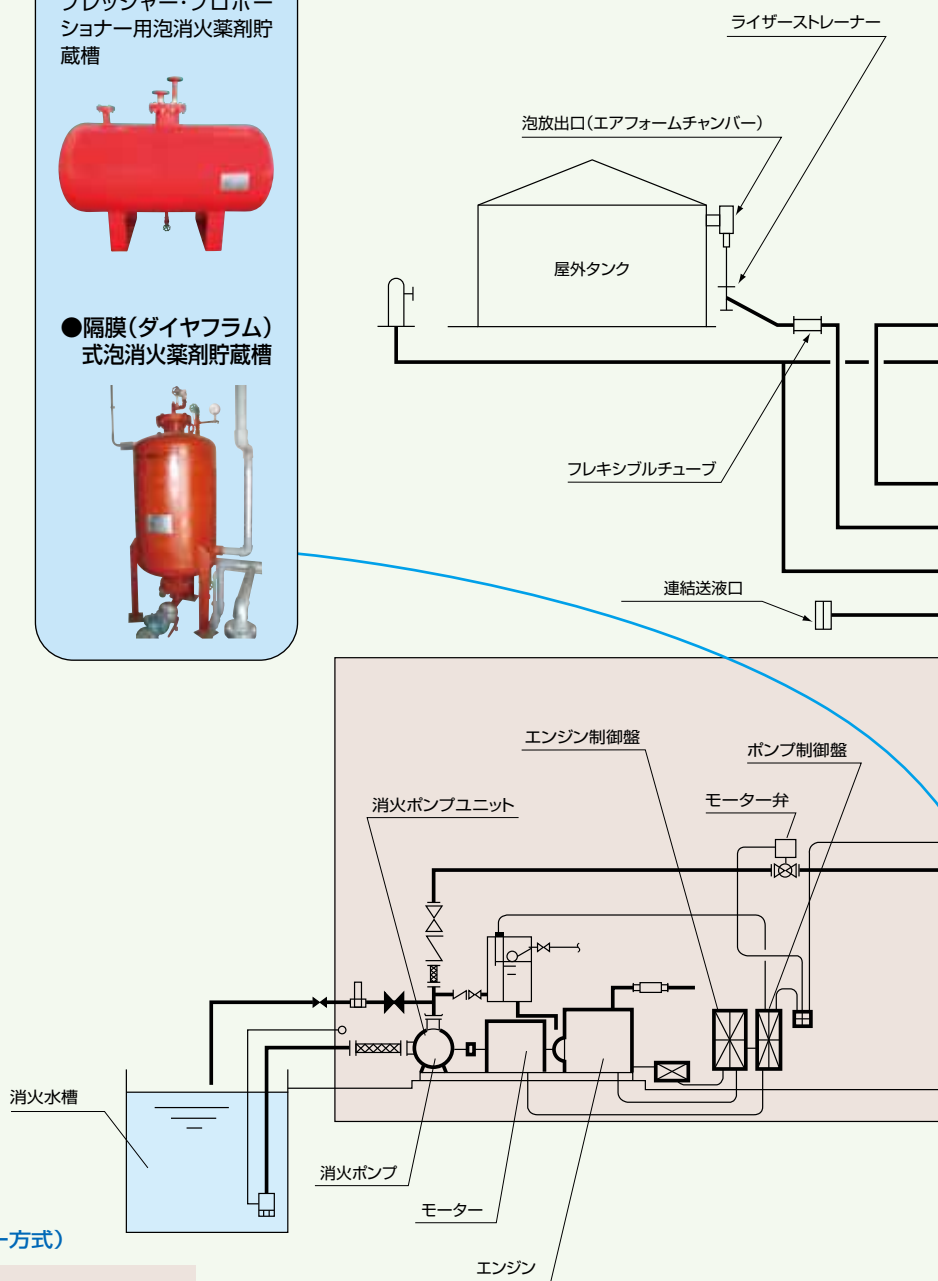
MU70-500

# 泡消火設備

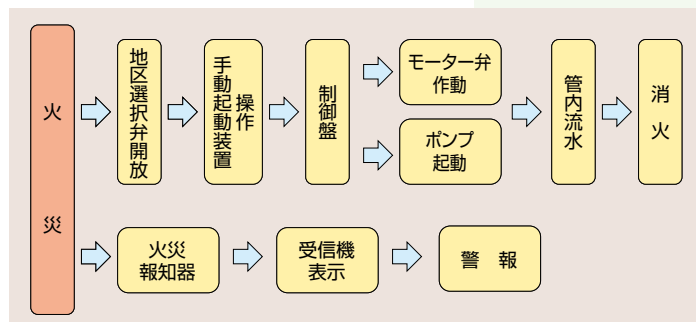
## たん白泡消火設備

この設備は、水、不活性ガス、粉末などの消火設備では消火困難な引火性液体を貯蔵または取り扱う危険物一般取扱所、屋外タンク貯蔵所、屋内貯蔵所、棧橋、船舶などの大型火災の消火および、延焼防止用にもっとも効果があります。動物性たん白の加水分解物を主剤とした泡消火薬剤を、水と一定の比率で混合、専用機器で発泡放射して、燃焼物を厚い泡の層で覆い、空気を遮断して窒息と冷却効果による消火を行います。

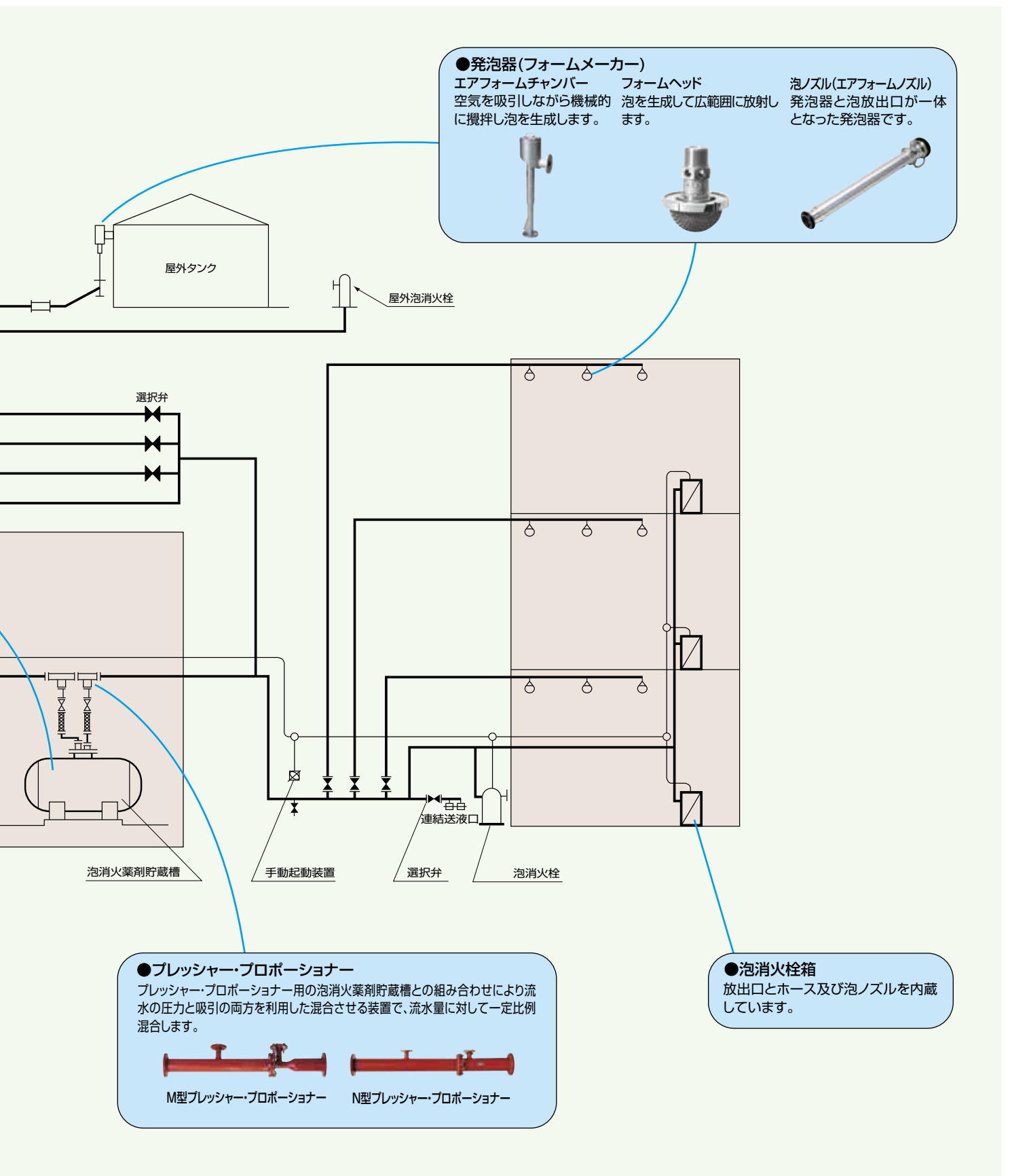
### ■システムを構成する各種機器



### ■動作フロー図 (プレッシャー・プロポーションナー方式)







**●発泡器(フォームメーカー)**  
 エアフォームチャンバー フォームヘッド  
 空気を吸引しながら機械的 泡を生成して広範囲に放射し  
 に攪拌し泡を生成します。 ます。

泡ノズル(エアフォームノズル)  
 発泡器と泡放出口が一体  
 となった発泡器です。

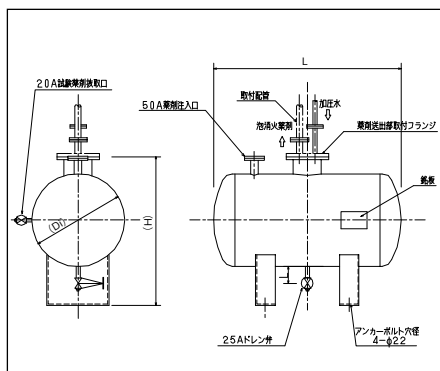
**●プレッシャー・プロポーションナー**  
 プレッシャー・プロポーションナー用の泡消火薬剤貯蔵槽との組み合わせにより流  
 水の圧力と吸引の両方を利用した混合させる装置で、流量に対して一定比例  
 混合します。

M型プレッシャー・プロポーションナー N型プレッシャー・プロポーションナー

**●泡消火栓箱**  
 放出口とホース及び泡ノズルを内蔵  
 しています。

## ■泡消火薬剤貯蔵槽

商品名	型式	適用泡消火剤	容量(L)	設計圧力	寸法(mm)	商品コード	本体価格(税込価格)	選定機種
たん白泡用貯蔵槽200	HPPT-200	たん白泡消火剤	200	0.98MPa	L=1126, H=894, Di=512	82500200	1,210,000円(税込価格)	
たん白泡用貯蔵槽300	HPPT-300	たん白泡消火剤	300	0.98MPa	L=1184, H=994, Di=612	82500300	1,232,000円(税込価格)	
たん白泡用貯蔵槽400	HPPT-400	たん白泡消火剤	400	0.98MPa	L=1334, H=1044, Di=662	82500400	1,254,000円(税込価格)	
たん白泡用貯蔵槽500	HPPT-500	たん白泡消火剤	500	0.98MPa	L=1444, H=1150, Di=718	82500500	1,397,000円(税込価格)	
たん白泡用貯蔵槽600	HPPT-600	たん白泡消火剤	600	0.98MPa	L=1514, H=1200, Di=768	82500600	1,595,000円(税込価格)	
たん白泡用貯蔵槽700	HPPT-700	たん白泡消火剤	700	0.98MPa	L=1744, H=1200, Di=768	82500700	1,639,000円(税込価格)	
たん白泡用貯蔵槽800	HPPT-800	たん白泡消火剤	800	0.98MPa	L=1752, H=1250, Di=818	82500800	1,881,000円(税込価格)	
たん白泡用貯蔵槽900	HPPT-900	たん白泡消火剤	900	0.98MPa	L=1962, H=1250, Di=818	82500900	2,079,000円(税込価格)	
たん白泡用貯蔵槽1000	HPPT-1000	たん白泡消火剤	1000	0.98MPa	L=1752, H=1350, Di=918	82501000	2,310,000円(税込価格)	
たん白泡用貯蔵槽1100	HPPT-1100	たん白泡消火剤	1100	0.98MPa	L=2014, H=1350, Di=918	82501100	2,552,000円(税込価格)	
たん白泡用貯蔵槽1200	HPPT-1200	たん白泡消火剤	1200	0.98MPa	L=2174, H=1350, Di=918	82501200	2,849,000円(税込価格)	
たん白泡用貯蔵槽1300	HPPT-1300	たん白泡消火剤	1300	0.98MPa	L=2334, H=1350, Di=918	82501300	3,036,000円(税込価格)	
たん白泡用貯蔵槽1400	HPPT-1400	たん白泡消火剤	1400	0.98MPa	L=2494, H=1350, Di=918	82501400	3,179,000円(税込価格)	
たん白泡用貯蔵槽1500	HPPT-1500	たん白泡消火剤	1500	0.98MPa	L=2314, H=1450, Di=1018	82501500	3,421,000円(税込価格)	
たん白泡用貯蔵槽1600	HPPT-1600	たん白泡消火剤	1600	0.98MPa	L=2444, H=1450, Di=1018	82501600	3,619,000円(税込価格)	
たん白泡用貯蔵槽1700	HPPT-1700	たん白泡消火剤	1700	0.98MPa	L=2574, H=1450, Di=1018	82501700	3,762,000円(税込価格)	
たん白泡用貯蔵槽1800	HPPT-1800	たん白泡消火剤	1800	0.98MPa	L=2704, H=1450, Di=1018	82501800	3,949,000円(税込価格)	
たん白泡用貯蔵槽1900	HPPT-1900	たん白泡消火剤	1900	0.98MPa	L=2834, H=1450, Di=1018	82501900	4,191,000円(税込価格)	
たん白泡用貯蔵槽2000	HPPT-2000	たん白泡消火剤	2000	0.98MPa	L=2964, H=1450, Di=1018	82502000	4,433,000円(税込価格)	
たん白泡用貯蔵槽2100	HPPT-2100	たん白泡消火剤	2100	0.98MPa	L=2636, H=1556, Di=1124	82502100	5,159,000円(税込価格)	
たん白泡用貯蔵槽2200	HPPT-2200	たん白泡消火剤	2200	0.98MPa	L=2746, H=1556, Di=1124	82502200	5,445,000円(税込価格)	
たん白泡用貯蔵槽2300	HPPT-2300	たん白泡消火剤	2300	0.98MPa	L=2846, H=1556, Di=1124	82502300	5,687,000円(税込価格)	
たん白泡用貯蔵槽2400	HPPT-2400	たん白泡消火剤	2400	0.98MPa	L=2956, H=1556, Di=1124	82502400	6,072,000円(税込価格)	
たん白泡用貯蔵槽2500	HPPT-2500	たん白泡消火剤	2500	0.98MPa	L=2656, H=1656, Di=1224	82502500	6,314,000円(税込価格)	
たん白泡用貯蔵槽2600	HPPT-2600	たん白泡消火剤	2600	0.98MPa	L=2746, H=1656, Di=1224	82502600	6,600,000円(税込価格)	
たん白泡用貯蔵槽2700	HPPT-2700	たん白泡消火剤	2700	0.98MPa	L=2836, H=1656, Di=1224	82502700	6,886,000円(税込価格)	
たん白泡用貯蔵槽2800	HPPT-2800	たん白泡消火剤	2800	0.98MPa	L=2926, H=1656, Di=1224	82502800	7,172,000円(税込価格)	
たん白泡用貯蔵槽2900	HPPT-2900	たん白泡消火剤	2900	0.98MPa	L=3016, H=1656, Di=1224	82502900	7,469,000円(税込価格)	
たん白泡用貯蔵槽3000	HPPT-3000	たん白泡消火剤	3000	0.98MPa	L=3106, H=1656, Di=1224	82503000	7,700,000円(税込価格)	



HPPT-200

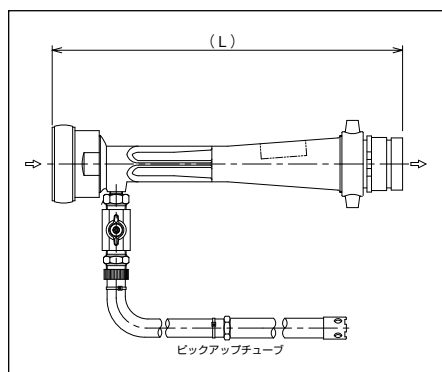
注:隔膜式貯蔵槽の泡消火薬剤の充填は弊社担当者までお問い合わせください。

## ■プレッシャー・プロポーションナー(HPPE)

※プレッシャー・プロポーションナーは、P184に詳細を掲載しています。

## ■その他プロポーションナー

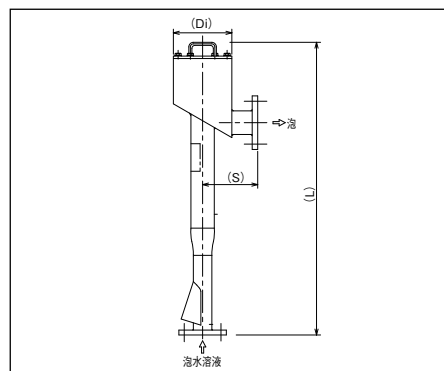
商 品 名	型 式	接続管サイズ		流量(0.7MPa時)	流入圧力	ノズル放出圧力	寸 法(mm)	商品コード	本体価格(税込価格)	選定機種
		流入側	吐出側							
ラインプロポーションナー100	HLP-100	Rc1-1/2	同左	100L/min	0.7~1.0MPa	0.35~0.5MPa	L=200	82437100	110,000円(税込価格)	
ラインプロポーションナー200	HLP-200	受口65A	差口65A	200L/min	0.7~1.2MPa	0.35~0.6MPa	L=460	82437200	412,500円(税込価格)	
ラインプロポーションナー400	HLP-400	受口65A	差口65A	400L/min	0.7~1.2MPa	0.35~0.65MPa	L=460	82437400	412,500円(税込価格)	
ピックアップチューブ100/200								82212100	12,100円(税込価格)	
ピックアップチューブ400								82212200	14,300円(税込価格)	



HLP-○○○型

## ■エアフォームチャンバー

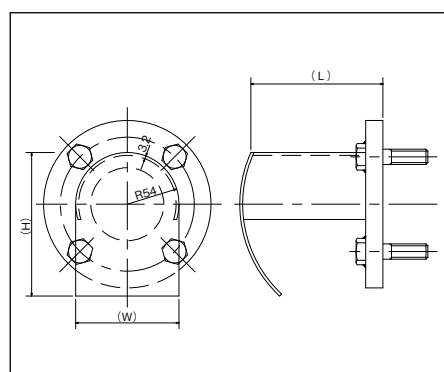
商品名	型式	液流入側接続	液流出側接続	放出圧力	放出量	寸法(mm)	商品コード	本体価格(税込価格)	選定機種
エアフォームチャンバー200N	HFC-200N	50A JIS10K FF	65A JIS10K FF	0.35 ~ 0.7 Mpa	200 ~ 280 L/min	L=956, D=190.7 S=180	82300100	225,500円(税込価格)	
エアフォームチャンバー350N	HFC-350N	65A JIS10K FF	80A JIS10K FF	0.35 ~ 0.7 Mpa	350 ~ 490 L/min	L=1189, D=241.8 S=220	82300200	286,000円(税込価格)	
エアフォームチャンバー550N	HFC-550N	80A JIS10K FF	100A JIS10K FF	0.35 ~ 0.7 Mpa	550 ~ 770 L/min	L=1351, D=267.4 S=250	82300300	345,400円(税込価格)	
エアフォームチャンバー750N	HFC-750N	80A JIS10K FF	125A JIS10K FF	0.35 ~ 0.7 Mpa	750 ~ 1050 L/min	L=1498, D=318.5 S=270	82300400	397,100円(税込価格)	
エアフォームチャンバー950N	HFC-950N	100AJIS10K FF	150A JIS10K FF	0.35 ~ 0.7 Mpa	950 ~ 1340 L/min	L=1767, D=355.6 S=310	82300500	542,300円(税込価格)	
エアフォームチャンバー1200N	HFC-1200N	100AJIS10K FF	150A JIS10K FF	0.35 ~ 0.7 Mpa	1200 ~ 1690 L/min	L=1767, D=355.6 S=310	82300600	548,900円(税込価格)	



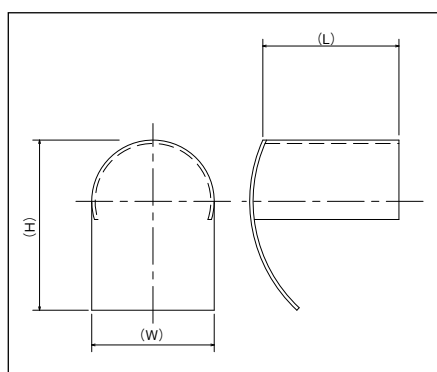
HFC-000

## ■エアフォームチャンバー用デフレクター

商品名	型式	接続フランジ	寸法(mm)	商品コード	本体価格(税込価格)	選定機種
デフレクター200N	HFD-200N	65AJIS10K FF	L=138,H=150,W=108	82301100	37,400円(税込価格)	
デフレクター350N	HFD-350N	80AJIS10K FF	L=143,H=195,W=154	82301200	56,100円(税込価格)	
デフレクター550N	HFD-550N	100AJIS10K FF	L=143,H=195,W=156	82301300	66,000円(税込価格)	
デフレクター750N	HFD-750N	125AJIS10K FF	L=165,H=225,W=168	82301400	67,760円(税込価格)	
デフレクター950N	HFD-950N	150AJIS10K FF	L=182,H=262,W=216	82301500	81,400円(税込価格)	
デフレクター1200N	HFD-1200N	150AJIS10K FF	L=182,H=262,W=216	82301600	83,160円(税込価格)	
デフレクター200M	HFD-200M	—	L=120, H=150, W=108	82302900	19,800円(税込価格)	
デフレクター350M	HFD-350M	—	L=125, H=195, W=154	82303000	23,100円(税込価格)	
デフレクター550M	HFD-550M	—	L=125, H=195, W=156	82303100	29,700円(税込価格)	
デフレクター750M	HFD-750M	—	L=145, H=225, W=168	82303200	31,900円(税込価格)	
デフレクター1200M	HFD-1200M	—	L=160, H=262, W=216	82303400	36,520円(税込価格)	



HFD-000N



HFD-000M

## ■エアフォームチャンバー用封板

商品名	寸法(mm)	商品コード	本体価格(税込価格)	選定機種
テフロン封板200N用	φ116	89236588	1,210円(税込価格)	
テフロン封板350N用	φ146	89236688	1,320円(税込価格)	
テフロン封板550~750N	φ175	89236788	2,145円(税込価格)	
テフロン封板950~1200N用	φ200	89236888	2,640円(税込価格)	

法令など

消火器

消火設備

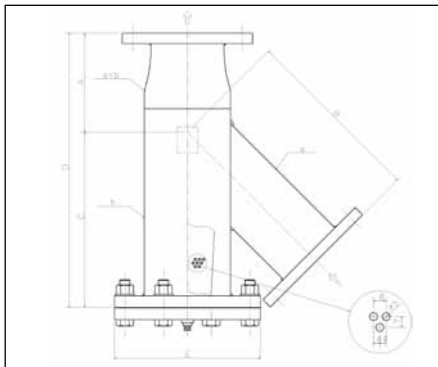
消火薬剤

警報設備

避難設備

## ■ライザーストレーナー

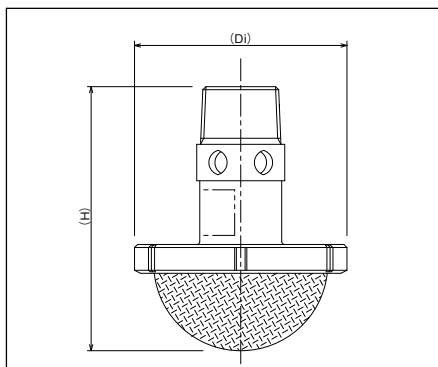
商 品 名	型 式	接続フランジ	寸 法(mm)	商品コード	本体価格(税込価格)	選定機種
50A	HRS-50	50A JIS10K FF	H=235、 L=170	82030100	116,600円(税込価格)	
65A	HRS-65	65A JIS10K FF	H=280、 L=205	82030200	143,000円(税込価格)	
80A	HRS-80	80A JIS10K FF	H=340、 L=250	82030300	166,100円(税込価格)	
100A	HRS-100	100A JIS10K FF	H=390、 L=295	82030400	201,300円(税込価格)	
125A	HRS-125	125A JIS10K FF	H=550、 L=350	82030500	330,000円(税込価格)	
150A	HRS-150	150A JIS10K FF	H=660、 L=450	82030600	547,800円(税込価格)	



HRS-000型

## ■フォームヘッド(泡ヘッド)

商 品 名	型 式	使用泡消火剤	取付ねじ	放射圧力	放 射 量	寸 法(mm)	商品コード	本体価格(税込価格)	選定機種
危険物用60N	HFH-60N	たん白、水成膜	R 3/4	0.35~0.7 Mpa	60~84 L/min	H=87、 φ70	82111700	9,900円(税込価格)	
危険物用70N	HFH-70N	たん白、水成膜	R 3/4	0.35~0.7 Mpa	70~98 L/min	H=87、 φ70	82110400	9,900円(税込価格)	
危険物用25N	HFH-25N	たん白	R 1/2	0.35~0.7 Mpa	25~35 L/min	H=64、 φ66	82110500	7,700円(税込価格)	



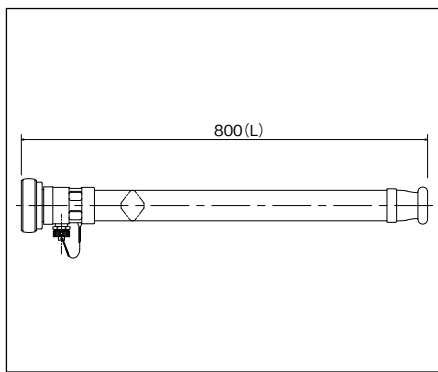
HFH-00

# 泡消火設備

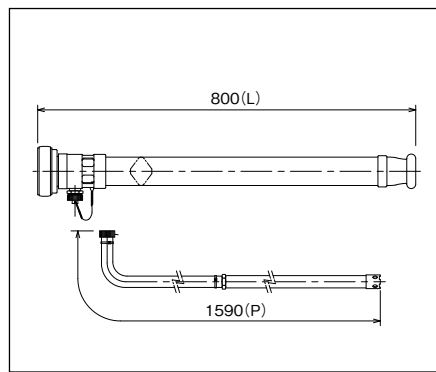
## 泡消火設備共通部品

### 泡ノズル

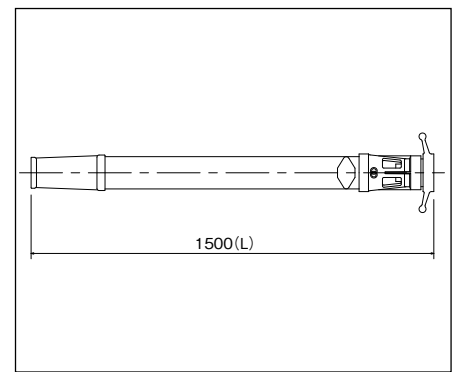
商品名	型式	接続	放射圧力	放射量	放射距離	寸法(mm)	商品コード	本体価格(税込価格)	選定機種
泡ノズル100	HFN-100	差込式金具40A	0.35~0.7 MPa	100 ~ 140 L/min	12 ~ 14 m	L=650	82210000	60,500円(税込価格)	
泡ノズル200	HFN-200	差込式金具65A	0.35~0.7 MPa	200 ~ 280 L/min	15 ~ 18 m	L=800	82210100	58,300円(税込価格)	
泡ノズル200-40A	HFN-200-40A	差込式金具40A	0.35~0.7 MPa	200 ~ 280 L/min	15 ~ 18 m	L=800	82211300	47,300円(税込価格)	
泡ノズル400	HFN-400	差込式金具65A	0.35~0.7 MPa	400 ~ 560 L/min	17 ~ 22 m	L=810	82210200	72,600円(税込価格)	
ピックアップチューブ200						P=1590	82212100	12,100円(税込価格)	
ピックアップチューブ400						P=1584	82212200	14,300円(税込価格)	
モニター用2000	HFN-2000	消防ねじ 100A	0.5~1.0 MPa	1400 ~ 2000 L/min	35 ~ 50 m	L=1500	82210400	286,000円(税込価格)	
モニター用2500	HFN-2500	消防ねじ 100A	0.5~1.0 MPa	1700 ~ 2500 L/min	35 ~ 50 m	L=1500	82210500	308,000円(税込価格)	
モニター用3000	HFN-3000	消防ねじ 100A	0.5~1.0 MPa	2100 ~ 3000 L/min	35 ~ 50 m	L=1500	82210600	330,000円(税込価格)	



HFN-200



HFN-200P付き

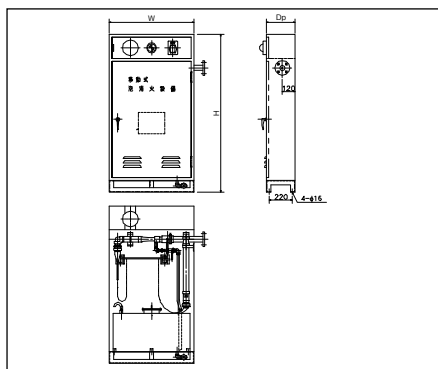


HFN-2000~3000

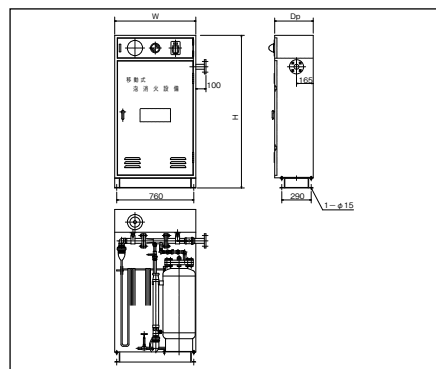
## その他泡消火設備関連機器

### ■移動式泡消火設備(一部内蔵品含む)

商 品 名	型 式	泡薬剤タンク	取合フランジ	流入圧力	放 射 量	寸 法(mm)	商品コード	本体価格(税込価格)	選定機種
		容量							
屋内ラインプロポーション	HFB-100LPN	45L	40A JIS 10K FF	0.7MPa~1.0MPa	100 ~ 140 L/min	W=800, H=1485 Dp=270	82830050	1,529,000円(税込価格)	
屋外ラインプロポーション	HFB-100LPT	45L	40A JIS 10K FF	0.7MPa~1.0MPa	100 ~ 140 L/min	W=860, H=1535 Dp=315	82830150	1,507,000円(税込価格)	
屋内ラインプロポーション	HFB-200LPN	180L	65A JIS 10K FF	0.7MPa~1.0MPa	200 ~ 280 L/min	W=1450, H=1500 Dp=500	82831050	2,233,000円(税込価格)	
屋外ラインプロポーション	HFB-200LPT	180L	65A JIS 10K FF	0.7MPa~1.0MPa	200 ~ 280 L/min	W=1510, H=1550 Dp=545	82831150	2,244,000円(税込価格)	
屋内プレッシャープロポーション	HFB-100PPN	45L	40A JIS 10K FF	0.5MPa~0.85MPa	100 ~ 140 L/min	W=800, H=1505, Dp=380	82832050	1,529,000円(税込価格)	
屋外プレッシャープロポーション	HFB-100PPT	45L	40A JIS 10K FF	0.5MPa~0.85MPa	100 ~ 140 L/min	W=860, H=1555, Dp=425	82832150	1,661,000円(税込価格)	
屋内プレッシャープロポーション	HFB-200PPN	180L	65A JIS 10K FF	0.5MPa~0.85MPa	200 ~ 280 L/min	W=1100, H=1650 Dp=570	82831250	1,958,000円(税込価格)	
屋外プレッシャープロポーション	HFB-200PPT	180L	65A JIS 10K FF	0.5MPa~0.85MPa	200 ~ 280 L/min	W=1160, H=1700 Dp=615	82831350	1,936,000円(税込価格)	
屋内プレッシャープロポーション-40A	HFB-200PPN-C	180L	65A JIS 10K FF	0.5MPa~0.85MPa	200 ~ 280 L/min	W=1100, H=1650 Dp=570	82831450	1,870,000円(税込価格)	
屋外プレッシャープロポーション-40A	HFB-200PPT-C	180L	65A JIS 10K FF	0.5MPa~0.85MPa	200 ~ 280 L/min	W=1160, H=1700 Dp=615	82831550	1,848,000円(税込価格)	



HFB-100LPN

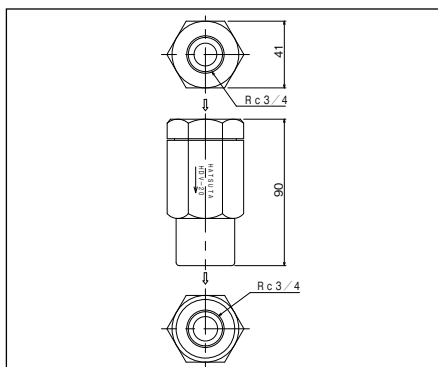


HFB-100PPN

- 注1:移動式泡消火設備に使用する泡消火薬剤は3%型のたん白泡又は水成膜泡消火薬剤です。  
 注2:移動式泡消火設備の付属品は、消防ホース、泡ノズルを含み、泡消火剤は別売りとなります。  
 注3:放射量は水溶液に換算した量で泡の量ではありません。  
 注4:HFB-200PPN-C,HFB-200PPT-C型のホース及び泡ノズルの接続は40Aです。他のHFB-200\*\*\*型は65Aです。

### ■その他関連機器

商 品 名	型 式					寸 法(mm)	商品コード	本体価格(税込価格)	選定機種
テスト用ビニールチューブ						W=320 L=20,000	82058100	5,170円(税込価格)	
自動排水弁	HDV-20	給水口Rc3/4	排水口Rc3/4	作動圧力0.2~0.3MPa	復旧圧力0.1~0.2MPa	L=90 W=41	81019000	31,900円(税込価格)	



HDV-20

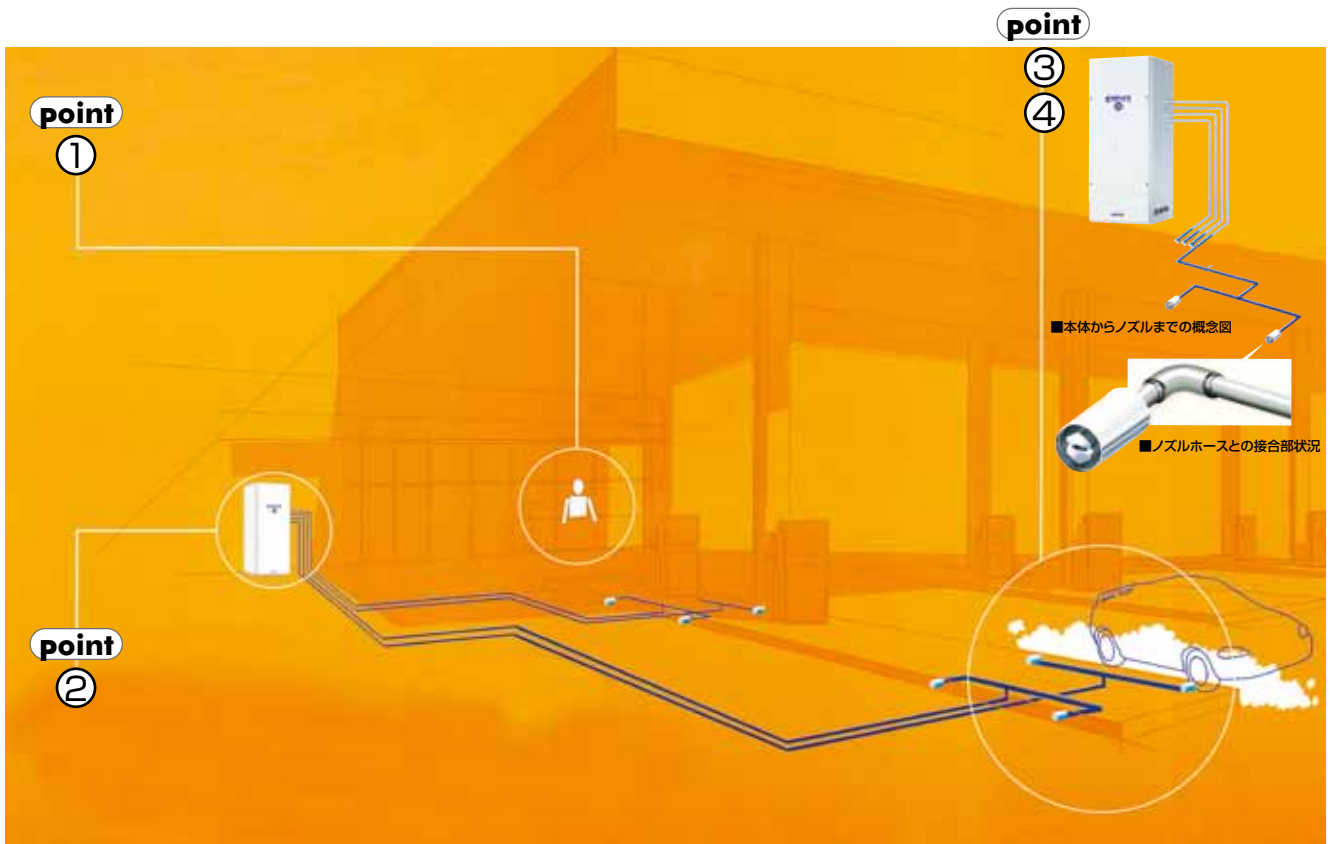
# コンパクト フォーム・3S

※この装置は自動消火装置ではありません。



コンパクト フォーム・3Sは容易な操作性・確実な消火を可能にする信頼できる消火システムです。  
合理性と安全性の高いレベルでの融合。  
コンパクト フォーム・3Sは未来を見据えたベストパッケージです。

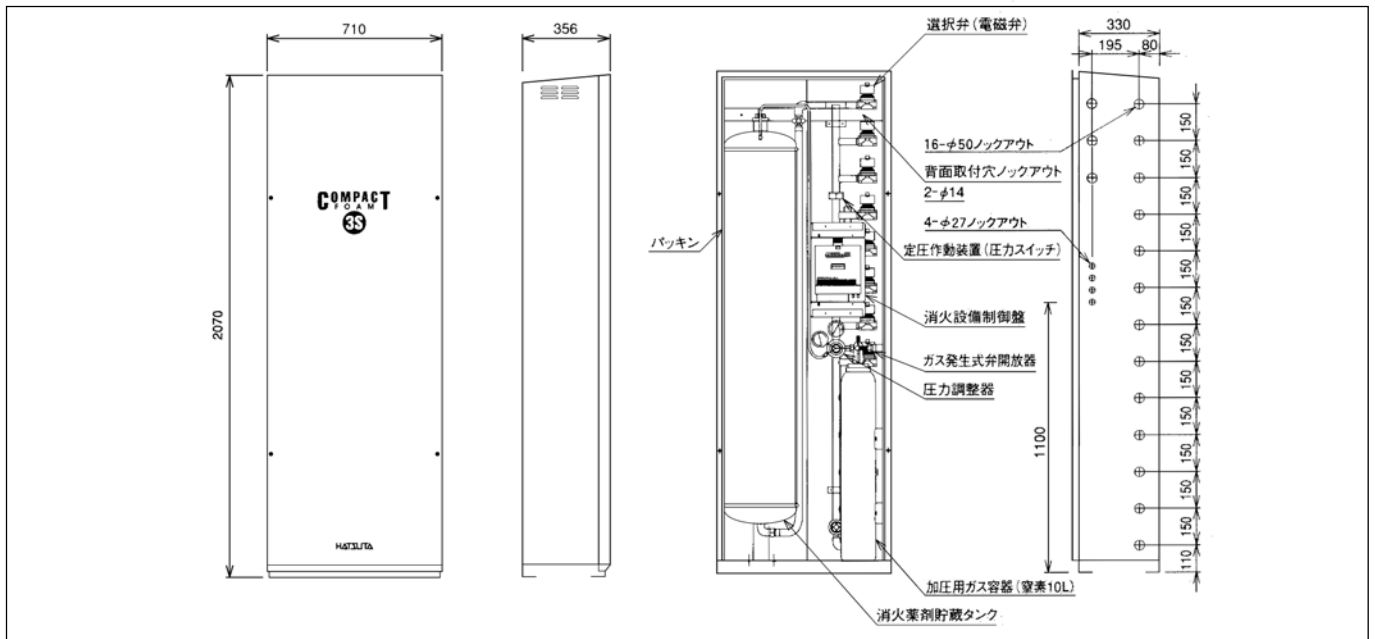
## コンパクト フォーム・3S



- point**
- ① 簡単で安心操作  
消火の際は監視者が放出するアイランドを起動装置パネルで選択できますので、火災が発生した場所だけに泡消火薬剤を放出します。
  - ② 最大12回線で大型ガソリンスタンドにも対応  
最大12回線の選択弁をそなえ、大型ガソリンスタンドにも対応できます。
  - ③ 火元から確実な消火  
車が停車するアイランドの側面から消火薬剤を放出しますので、至近距離からの確実な消火が可能です。
  - ④ 機械泡消火薬剤で確実に消火  
優れたシール性を発揮する消火薬剤により窒息・冷却作用で素早く確実に消火します。



## 構造図



## 主要諸元

消火設備本体	商品名	コンパクトフォーム・3S
	商品型式	SSFW-120-N
	型式試験	危険物保安技術協会型式試験確認
	試験確認番号	第HT-E-01-006号
	規格区分	パッケージ型固定泡消火設備
	消火薬剤種別	機械泡
	薬剤型式番号	薬第18~2号
	設置方法	露出取付(架台付)
	加圧・蓄圧の別	加圧式(レギュレータ方式)
	操作方法	ガス発生式弁開放器
	放射圧力範囲	0.45~0.65MPa
	装備質量	約250kg
薬剤量	100L	
使用温度範囲	-10℃~+40℃	
性能	放射時間	約150秒
	放射距離	約3m
	放射率	7.4L/min以上
格納箱	外形寸法(H×W×D)mm	2,070×710×356mm
	材質	SPCC
	板厚	1.6mm
	塗装仕上	マンセルN7.5
消火剤容器	開閉方式	前面被せ方式
	内容積	112.2L
	材質	SUS304
	防錆及び耐食	耐食材料使用
	耐圧試験圧力	1.73MPa
加圧用ガス容器	容器本数	1本
	容器弁型式	HFV-40N よー083号
	内容積	10L
	材質	STH-70
	塗色	灰色
	ガスの種類	窒素
	ガス充てん質量	1.662g
	耐圧試験圧力	24.5MPa
最高充てん圧力	14.7MPa	
選択弁	容器本数	1
	系統	4、6、8、10、12系統
	材質	青銅
作動電圧	AC100V	

調整圧力	調整圧力(固定)	0.7MPa
	材質	C3771B
その他	泡放出ノズル配管	発泡倍率3~9倍(1系統に2個) 20A 65mまで
	入力電圧	AC100V±10% 50/60Hz
消火設備制御盤	消費電力	最大160VA
	操作回路電圧	DC24V
	リセット釦	白色
	警報ブザー	起動時:連続音 異常時:断続音
	電源表示灯	緑色
	放出表示灯	赤色
	定圧作動装置入力	1系統
	火災通報接点	C接点×2
	接点仕様	接点容量:60W 125VA・最大電流1A 最大電圧:AC250V-DC200V
	選択弁(電磁弁)接続出力	最大12出力
	選択弁(電磁弁)出力電圧	AC100V
	外形寸法(H×W×D)mm	170×230×60mm※バックボックス使用時は奥行90
消火設備起動装置	本体質量	最大1.5kg
	塗装仕様	クリームホワイト
	材質	SPCC
	使用温度範囲	0℃~+40℃(結露なき事)
	入力電圧	DC24V(制御部より供給)
	消費電力	制御部を含む
起動押釦	赤色LED付押釦(カバー付)	
起動ランプ	起動時:赤色LED点滅 放出時:赤色LED点灯	
起動押釦数	最大12個まで	

### ■コンパクトフォーム・3S 本体一式(制御盤・消火薬剤・操作パネル・部品箱・ノズル含む)

品名・型式等	商品コード	本体価格(税別価格)	選定機種
4回線 一式	60043899	1,683,000円(税別価格)	
6回線 一式	60043999	1,881,000円(税別価格)	
8回線 一式	60044099	2,046,000円(税別価格)	
10回線 一式	60044199	2,244,000円(税別価格)	
12回線 一式	60044299	2,475,000円(税別価格)	

法令など

消火器

消火設備

消火薬剤

警報設備

避難設備

## IG-541 消火設備 (不活性ガス消火設備)

IG-541 消火設備は、大気組成成分である窒素 (52%)・アルゴン(40%)・二酸化炭素(8%)の混合ガス「IG-541 消火剤」を使用し、「人体への安全」「地球環境の保全」「確実な消火」を確保した消火設備として開発されました。

室内の酸素濃度を約13%に下げると同時に、室内の二酸化炭素濃度を3~4%に引き上げることで脳の呼吸中枢を刺激し、消火ガス放出下でも正常な退避行動が取れます。この安全性が欧米でも高く評価されています。

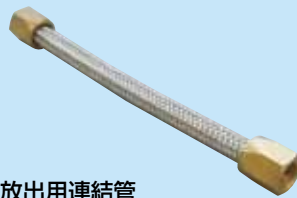
### ●IG-541 貯蔵容器

ガスを充填保存する貯蔵容器です。



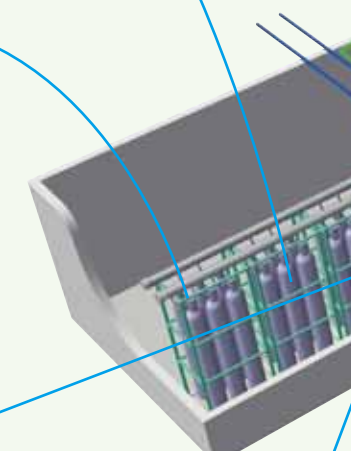
### ●放出用連結管 (フレキシブルチューブ)

IG-541 貯蔵容器内のガスを集合管に送り込むのに必要な連結管で、可撓継手になっていて、強度もあり、取付けが容易です。

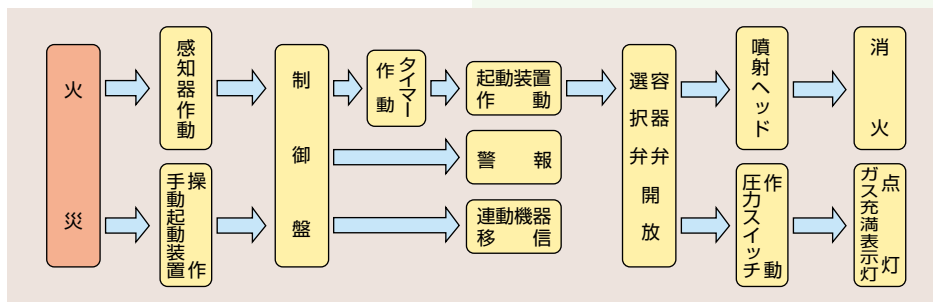


### ●起動用ガス容器箱

IG-541 消火剤の放出を遠隔操作、自動で連動させるための起動用容器の格納箱で、起動用ガス容器、リリース弁、圧力スイッチ、電磁式弁開放器を収納します。



### ■動作フロー図



### ●選択弁

貯蔵容器ユニットを複数の防護区画で兼用するとき、任意の一区画を選択し消火剤を放出するために設置します。



## ●制御盤

手動・自動火災表示灯、非常停止押釦、手動—自動切換スイッチなどを備えており、設備全体の制御を行います。なお手動・自動の切替は鍵によって行います。



## ●警報スピーカー

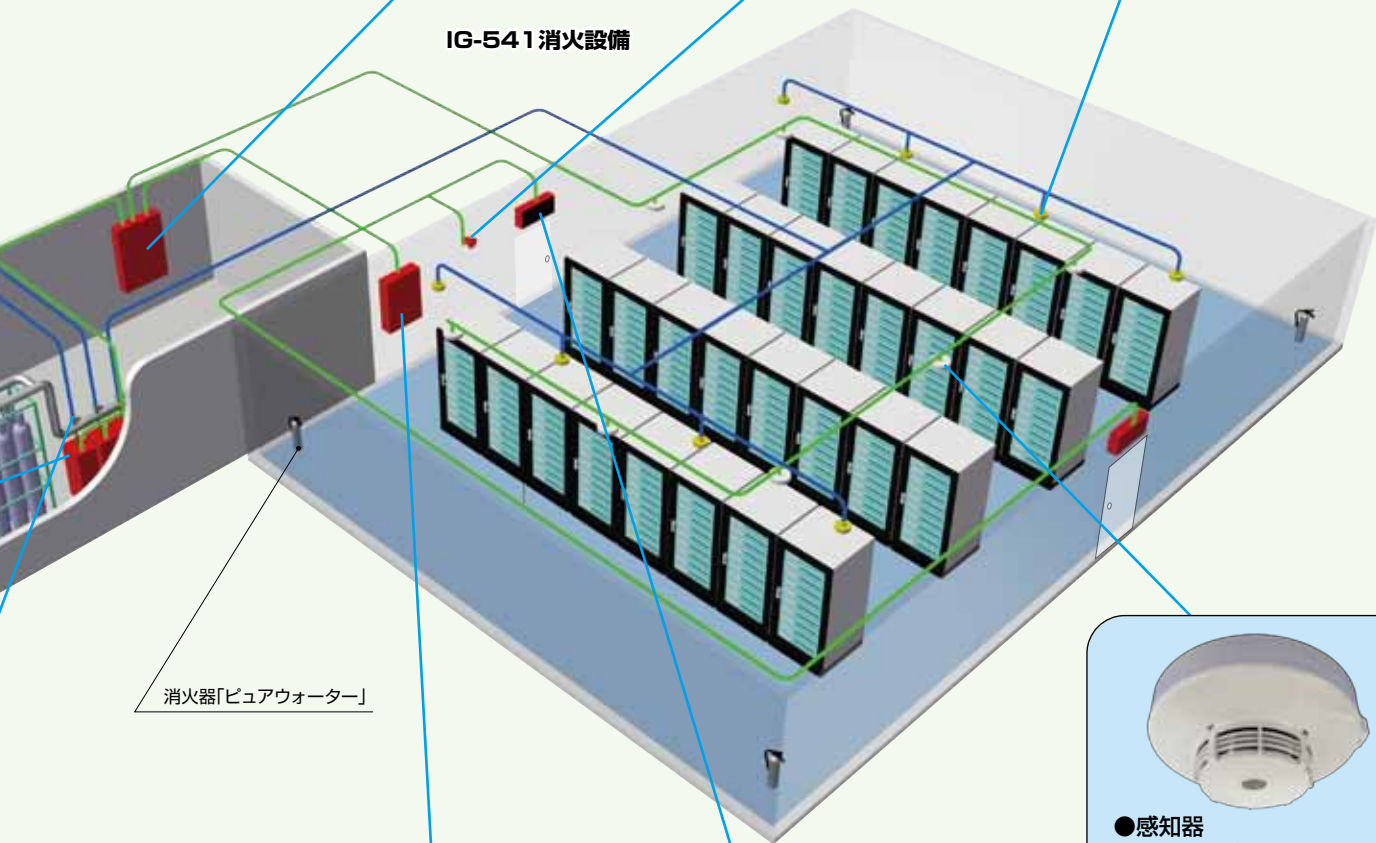
IG-541消火剤が放出される前に退避を促すものです。

## ●噴射ヘッド

噴射ヘッドはガス量、放出速度などを考慮して慎重に設計選択する必要があります。



IG-541 消火設備



消火器「ピュアウォーター」

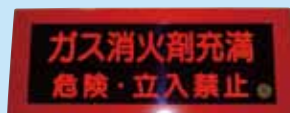
## ●手動起動装置

手動により設備を起動させるもので、電源・起動表示灯、起動押釦、非常停止押釦を備えています。



## ●ガス充満表示灯

防護区画の出入口付近に取付け、区画内にIG-541消火剤が放出された際に、点灯して区画内への立入注意を喚起します。



## ●感知器

火災の検知を行うもので、一般に自動火災報知設備の2種類の感知器を使用します。



法令など

消火器

消火設備

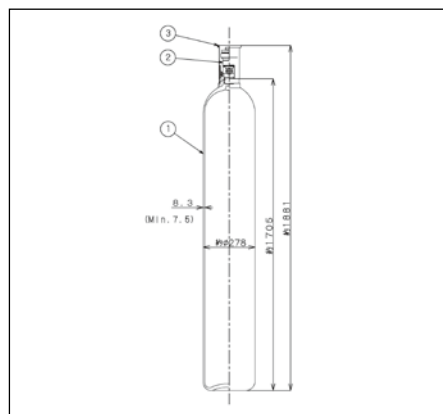
消火薬剤

警報設備

避難設備

### ■IG-541貯蔵容器

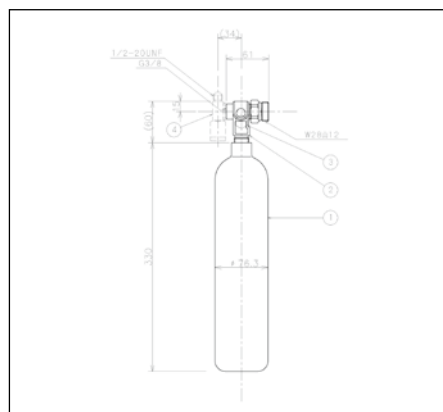
商 品 名	容器弁認定型式	標準充てん量 (m <sup>3</sup> )	内 容 積 (総質量)	耐圧試験圧力 (MPa)	寸 法 (mm)	商品コード	本体価格(税込価格)	選定機種
83L IG-541 容器	よ-187号	約22.6	83L 容器 約107kg 容器弁 約4kg	50	H=約1881、Φ約278	87600100	528,000円(税込価格)	



83L-IG-541 容器

### ■IG-541起動用ガス容器

商 品 名	型 式	容器弁認定型式	内 容 積 (総質量)	寸 法 (mm)	商品コード	本体価格(税込価格)	選定機種
起動用ガス容器	C-1S	よ-099号	1L(約3.6kg)	H=390、Φ76.3	83115000	42,900円(税込価格)	



C-1S

### ■IG-541用テスト容器

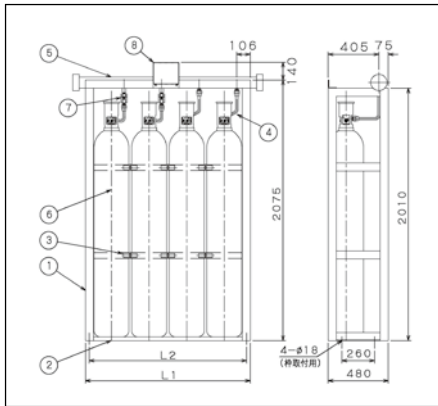
商 品 名	型 式	容器弁認定型式	標準充てん量 (ml)	内 容 積 (総質量)	耐圧試験圧力 (MPa)	寸 法(mm)	商品コード	本体価格(税込価格)	選定機種
IG-541 83L-30MPa	IR-12 30MPa	よ-187号	約22.6	83L(約107kg)	50	H=約1881、Φ約278	87600300	138,600円(税込価格)	
N <sub>2</sub> 83L-30MPa	IR-12 30MPa	よ-187号		約3.6kg		H=390、Φ76.3	87600400	45,650円(税込価格)	

耐圧試験圧力50MPa(1次側) 16.2MPa(2次)減圧性能1次側30.5MPaに対し2次側7.8~10.8MPa

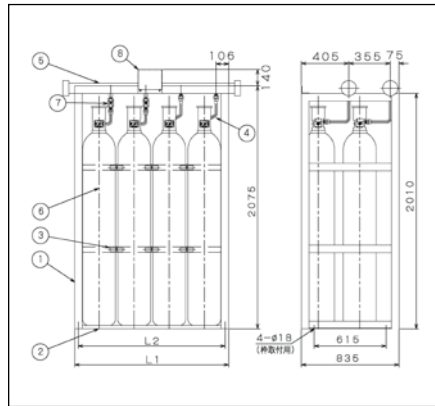
## ■IG-541貯蔵容器取付金枠

商 品 名	型 式	貯蔵容器数(本)	L1 (mm)	質量 (kg)	商品コード	本体価格(税込価格)	選定機種
IG-541用金枠 1列壁際	YC3AK-2	2	716	約81	87616100	96,800円(税込価格)	
	YC3AK-3	3	1016	約89	87616200	102,300円(税込価格)	
	YC3AK-4	4	1316	約96	87616300	105,600円(税込価格)	
	YC3AK-5	5	1616	約103	87616400	112,200円(税込価格)	
	YC3AK-6	6	1916	約110	87616500	127,600円(税込価格)	
	YC3AK-7	7	2216	約117	87616600	130,900円(税込価格)	
	IG-541用金枠 2列壁際	YC3BK-4	4	716	約111	87616700	129,800円(税込価格)
YC3BK-6		6	1016	約123	87616800	134,200円(税込価格)	
YC3BK-8		8	1316	約135	87616900	139,700円(税込価格)	
YC3BK-10		10	1616	約147	87617000	145,200円(税込価格)	
YC3BK-12		12	1916	約158	87617100	155,100円(税込価格)	
YC3BK-14		14	2216	約170	87617200	167,200円(税込価格)	
IG-541用金枠 2列中央	YC3CK-4	4	716	約115	87617300	129,800円(税込価格)	
	YC3CK-6	6	1016	約130	87617400	134,200円(税込価格)	
	YC3CK-8	8	1316	約144	87617500	139,700円(税込価格)	
	YC3CK-10	10	1616	約158	87617600	145,200円(税込価格)	
	YC3CK-12	12	1916	約173	87617700	155,100円(税込価格)	
	YC3CK-14	14	2216	約187	87617800	167,200円(税込価格)	

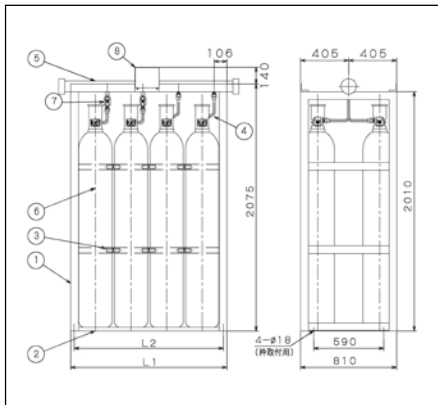
仕様 塗装色/グレー(マンセルN7) 付属品/組立用ボルト、ナットワッシャー一式 金枠/SS400 L50×50×6



YC3AK-4



YC3BK-8



YC3CK-8

## ■IG-541用集合管

商 品 名	型 式	主管サイズ	L	商品コード	本体価格(税込価格)	選定機種	商 品 名	型 式	主管サイズ	L	商品コード	本体価格(税込価格)	選定機種
		(A)	(mm)						(A)	(mm)			
1列/2列壁際 25A	2本用 PIS-25-2	25A	841	87602000	94,600円(税込価格)		1列/2列壁際 100A	6本用 PIS-100-6	100A	2083	87605700	299,200円(税込価格)	
	3本用 PIS-25-3	25A	1141	87602100	112,200円(税込価格)			7本用 PIS-100-7	100A	2383	87605800	308,000円(税込価格)	
1列/2列壁際 32A	2本用 PIS-32-2	32A	842	87602300	94,600円(税込価格)		2列中央 32A	4本用 PIW-32-4	32A	842	87606000	130,900円(税込価格)	
	3本用 PIS-32-3	32A	1142	87602400	112,200円(税込価格)			6本用 PIW-32-6	32A	1142	87606100	159,500円(税込価格)	
	4本用 PIS-32-4	32A	1442	87602500	130,900円(税込価格)			8本用 PIW-32-8	32A	1442	87606200	176,000円(税込価格)	
	5本用 PIS-32-5	32A	1742	87602600	148,500円(税込価格)		2列中央 40A	4本用 PIW-40-4	40A	843	87606300	133,100円(税込価格)	
1列/2列壁際 40A	2本用 PIS-40-2	40A	843	87602900	100,100円(税込価格)			6本用 PIW-40-6	40A	1143	87606400	162,800円(税込価格)	
	3本用 PIS-40-3	40A	1143	87603000	112,200円(税込価格)			8本用 PIW-40-8	40A	1443	87606500	198,000円(税込価格)	
	4本用 PIS-40-4	40A	1443	87603100	133,100円(税込価格)			10本用 PIW-40-10	40A	1743	87606600	203,500円(税込価格)	
	5本用 PIS-40-5	40A	1743	87603200	146,300円(税込価格)			12本用 PIW-40-12	40A	2043	87606700	231,000円(税込価格)	
	6本用 PIS-40-6	40A	2043	87603300	162,800円(税込価格)		2列中央 50A	4本用 PIW-50-4	50A	847	87606800	134,200円(税込価格)	
	7本用 PIS-40-7	40A	2343	87603400	169,400円(税込価格)			6本用 PIW-50-6	50A	1147	87606900	161,700円(税込価格)	
1列/2列壁際 50A	2本用 PIS-50-2	50A	847	87603500	96,800円(税込価格)			8本用 PIW-50-8	50A	1447	87607000	192,500円(税込価格)	
	3本用 PIS-50-3	50A	1147	87603600	116,600円(税込価格)			10本用 PIW-50-10	50A	1747	87607100	209,000円(税込価格)	
	4本用 PIS-50-4	50A	1447	87603700	134,200円(税込価格)			12本用 PIW-50-12	50A	2047	87607200	228,250円(税込価格)	
	5本用 PIS-50-5	50A	1747	87603800	149,600円(税込価格)			14本用 PIW-50-14	50A	2347	87607300	250,250円(税込価格)	
	6本用 PIS-50-6	50A	2047	87603900	161,700円(税込価格)		2列中央 65A	4本用 PIW-65-4	65A	833	87607400	177,100円(税込価格)	
	7本用 PIS-50-7	50A	2347	87604000	177,100円(税込価格)			6本用 PIW-65-6	65A	1133	87607500	206,800円(税込価格)	
1列/2列壁際 65A	2本用 PIS-65-2	65A	833	87604100	150,700円(税込価格)			8本用 PIW-65-8	65A	1433	87607600	264,000円(税込価格)	
	3本用 PIS-65-3	65A	1133	87604200	167,200円(税込価格)			10本用 PIW-65-10	65A	1733	87607700	275,000円(税込価格)	
	4本用 PIS-65-4	65A	1433	87604300	177,100円(税込価格)			12本用 PIW-65-12	65A	2033	87607800	302,500円(税込価格)	
	5本用 PIS-65-5	65A	1733	87604400	195,800円(税込価格)			14本用 PIW-65-14	65A	2333	87607900	319,000円(税込価格)	
	6本用 PIS-65-6	65A	2033	87604500	206,800円(税込価格)		2列中央 80A	4本用 PIW-80-4	80A	835	87608000	198,000円(税込価格)	
	7本用 PIS-65-7	65A	2333	87604600	236,500円(税込価格)			6本用 PIW-80-6	80A	1135	87608100	236,500円(税込価格)	
1列/2列壁際 80A	2本用 PIS-80-2	80A	835	87604700	130,900円(税込価格)			8本用 PIW-80-8	80A	1435	87608200	264,000円(税込価格)	
	3本用 PIS-80-3	80A	1135	87604800	156,200円(税込価格)			10本用 PIW-80-10	80A	1735	87608300	299,200円(税込価格)	
	4本用 PIS-80-4	80A	1435	87604900	167,200円(税込価格)			12本用 PIW-80-12	80A	2035	87608400	297,000円(税込価格)	
	5本用 PIS-80-5	80A	1735	87605000	185,900円(税込価格)			14本用 PIW-80-14	80A	2335	87608500	321,750円(税込価格)	
	6本用 PIS-80-6	80A	2035	87605100	199,100円(税込価格)		2列中央 100A	4本用 PIW-100-4	100A	883	87608600	242,000円(税込価格)	
	7本用 PIS-80-7	80A	2335	87605200	245,300円(税込価格)			6本用 PIW-100-6	100A	1183	87608700	299,200円(税込価格)	
1列/2列壁際 100A	2本用 PIS-100-2	100A	883	87605300	198,000円(税込価格)			8本用 PIW-100-8	100A	1483	87608800	313,500円(税込価格)	
	3本用 PIS-100-3	100A	1183	87605400	224,400円(税込価格)			10本用 PIW-100-10	100A	1783	87608900	330,000円(税込価格)	
	4本用 PIS-100-4	100A	1483	87605500	248,600円(税込価格)			12本用 PIW-100-12	100A	2083	87609000	385,000円(税込価格)	
	5本用 PIS-100-5	100A	1783	87605600	273,900円(税込価格)			14本用 PIW-100-14	100A	2383	87609100	440,000円(税込価格)	

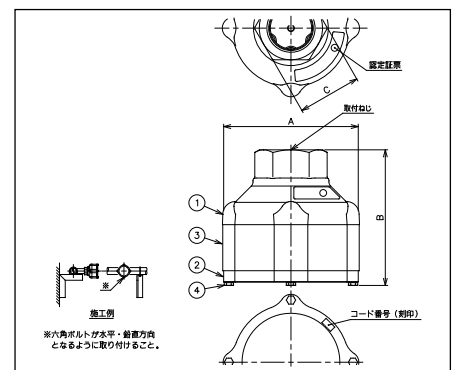
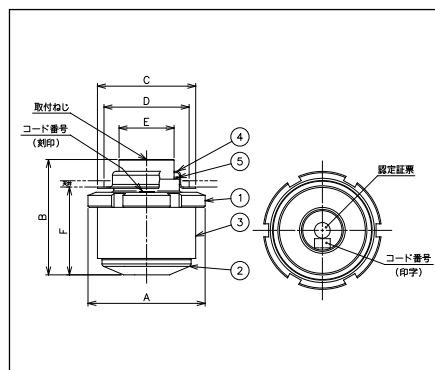
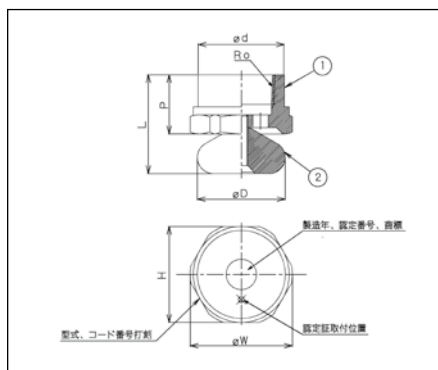
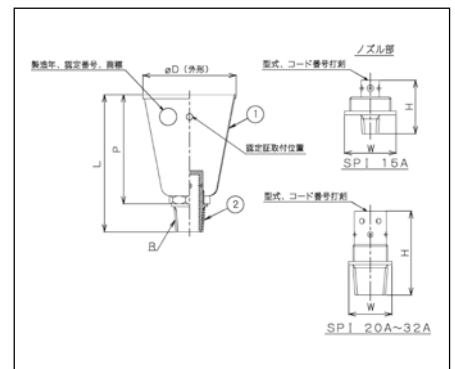
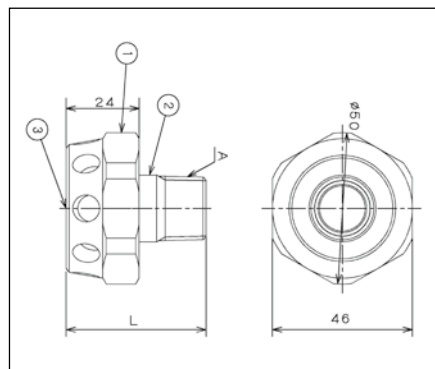
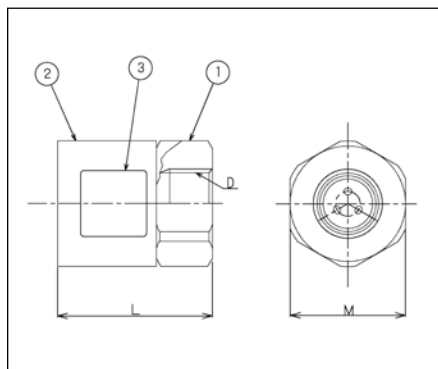
仕様 塗装色/グレー(マンセルN7) 付属品/Uボルト&ナット(ワッシャー付)一式、ネジ込みキャップ or ネジ込み異径エルボ(安全弁取付用)

## ■放出用連結管

商 品 名	型 式	耐圧試験圧力	接続管径	寸 法 (mm)	商品コード	本体価格(税込価格)	選定機種
IG-541用連結管	PF-12II	16.2MPa	3/4-14NPS-2A	L=約361、六角平径35	87600800	19,800円(税込価格)	

## IG-541用噴射ヘッド

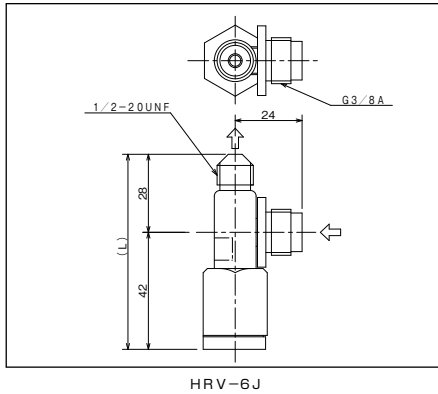
商品名	型式	認定番号	接続管径	ヘッドコード番号範囲	寸法(mm)	商品コード	本体価格(税込価格)	選定機種
噴射ヘッド 15A	FR-2	DN-011号	Rc1/2	No.24~42	L=47, 六角平径=35	87610100	9,900円(税込価格)	
噴射ヘッド 20A	FR-3	DN-011号	Rc3/4	No.24~44	L=49, 六角平径=35	87610200	11,000円(税込価格)	
噴射ヘッド 25A	FR-4	DN-011号	Rc1	No.24~46	L=59, 六角平径=41	87610300	12,100円(税込価格)	
噴射ヘッド 32A	FR-5	DN-011号	Rc1・1/4	No.45~52	L=85, 六角平径=60	87610400	19,800円(税込価格)	
噴射ヘッド 40A	FR-6	DN-011号	Rc1・1/2	No.45~52	L=85, 六角平径=60	87610500	22,000円(税込価格)	
噴射ヘッド(二重天井用) 15A	PMC-2	DN-011号	Rc1/2	No.15~42	L=46, 六角平径=46	87610600	16,500円(税込価格)	
噴射ヘッド(二重天井用) 20A	PMC-3	DN-011号	Rc3/4	No.15~51	L=46, 六角平径=46	87610700	17,600円(税込価格)	
噴射ヘッド(二重天井用) 25A	PMC-4	DN-011号	R1	No.15~53	L=50, 六角平径=46	87611100	20,900円(税込価格)	
噴射ヘッド(二重天井用) 32A	PM-5	DN-011号	R1・1/4	No.15~56	L=63, 六角平径=65	87611200	29,700円(税込価格)	
噴射ヘッド(二重天井用) 40A	PM-6	DN-011号	R1・1/2	No.15~57	L=63, 六角平径=65	87611300	33,000円(税込価格)	
噴射ヘッド 15A	SPI 15A	DN-022号	Rc1/2	No.27~39	L=145, φD=106	87611400	13,200円(税込価格)	
噴射ヘッド 20A	SPI 20A	DN-022号	Rc3/4	No.27~41	L=151, φD=106	87611500	13,200円(税込価格)	
噴射ヘッド 25A	SPI 25A	DN-022号	Rc1	No.27~46	L=152, φD=106	87611600	13,200円(税込価格)	
噴射ヘッド 32A	SPI 32A	DN-022号	Rc1・1/4	No.27~50	L=216, φD=155	87611700	16,500円(税込価格)	
噴射ヘッド 15A	STI 15A	DN-022号	Rc1/2	No.22~35	L=36, 六角平径=36	87611800	13,200円(税込価格)	
噴射ヘッド 20A	STI 20A	DN-022号	Rc3/4	No.22~44	L=40, 六角平径=41	87612100	13,200円(税込価格)	
噴射ヘッド 25A	STI 25A	DN-022号	Rc1	No.22~48	L=49.5, 六角平径=50	87612200	13,200円(税込価格)	
噴射ヘッド 32A	STI 32A	DN-022号	Rc1・1/4	No.23~52	L=62, 六角平径=60	87612300	16,500円(税込価格)	
噴射ヘッド用フィルター(コード12~23)	FR-2用	—	Rc1/2	No.12~23	L=47, 六角平径=35	87612400	13,200円(税込価格)	
噴射ヘッド用フィルター(コード12~23)	FR-3用	—	Rc3/4	No.12~23	L=49, 六角平径=35	87612500	11,000円(税込価格)	
噴射ヘッド用フィルター(コード12~23)	FR-4用	—	Rc1	No.12~23	L=59, 六角平径=41	87612600	13,200円(税込価格)	
噴射ヘッド用化粧プレート STI-P	STI 15A	—	—	—	φ=65, φD=32	87612700	2,640円(税込価格)	
噴射ヘッド用化粧プレート STI-P	STI 20A	—	—	—	φ=65, φD=37	87612800	2,640円(税込価格)	
噴射ヘッド用化粧プレート STI-P	STI 25A	—	—	—	φ=65, φD=45	87612900	2,640円(税込価格)	
噴射ヘッド用化粧プレート STI-P	STI 32A	—	—	—	φ=65, φD=55	87613000	2,640円(税込価格)	
静音型噴射ヘッド(天井型)	PNNQ 25	DN-042号	Rc1	No.23~49	φA=90, B=88	87613005	オープン価格	
静音型噴射ヘッド(天井型)	PNNQ 32	DN-042号	Rc1・1/4	No.34~53	φA=110, B=93	87613006	オープン価格	
静音型噴射ヘッド(側壁型)	ZMNQ 20	DN-042号	Rc3/4	No.14~44	A=97, B=90	87613001	オープン価格	
静音型噴射ヘッド(側壁型)	ZMNQ 25	DN-042号	Rc1	No.30~50	A=97, B=100	87613002	オープン価格	
静音型噴射ヘッド(側壁型)	ZMNQ 32	DN-042号	Rc1・1/4	No.33~55	A=118, B=118	87613003	オープン価格	
静音型噴射ヘッド(側壁型)	ZMNQ 40	DN-042号	Rc1・1/2	No.40~58	A=141, B=139	87613004	オープン価格	



注:コード番号範囲は連続していません。

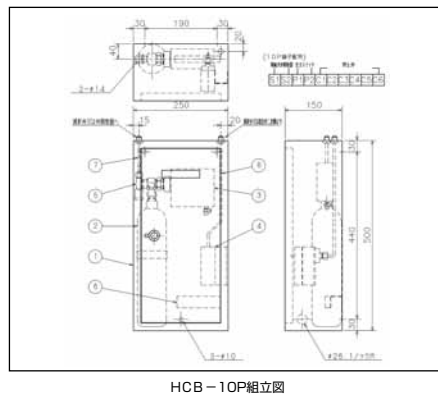
## IG-541 容器周辺機器

商品名	型式	接続管径	用途	作動圧/作動範囲	寸法(mm)	商品コード	本体価格(税込価格)	選定機種
圧力封入ユニット	IR-12PCI	PF1/4, 取付ネジM38×1.5			L=65.5	87600500	26,400円 (税込価格)	
容器弁用アダプター(M24×1.5)		3/4-14NPSM-2A		—	L=49.5	87600600	2,310円 (税込価格)	
集合管用アダプター(NPT-1/2)		3/4-14NPSM-2A		—	L=52	87600700	1,980円 (税込価格)	
コントロールパイプ	CP300	G1/4	容器間用	—	L=300	87600900	1,210円 (税込価格)	
コントロールパイプ	CP500	G1/4	枠間用	—	L=500	87601000	1,430円 (税込価格)	
電磁式弁開放器	CS-24T	W28山12	起動容器開放用	—	H=52, W=133, D=100	86310400	88,000円 (税込価格)	
安全弁	RV-15C	R1/2		作動範囲 11.9~15.0MPa	L=40, 六角平径=24	87614100	17,160円 (税込価格)	
配管安全弁(ガス排出装置用)	RV-15CD	R1/2		作動範囲 11.9~15.0MPa	L=94, 六角平径=41	87613100	32,010円 (税込価格)	
リリーフ弁(NDC)	HRV-1B	G1/4	起動容器箱内		L=89	87613200	6,380円 (税込価格)	
逆止弁(銅管用)	CV-4C	G1/4			L=88, 六角平径=25	87613300	6,556円 (税込価格)	
逆止弁(集合管用)	CV-13.5	NPT1/2, Rc1/4			L=86, 六角平径=46	87613400	67,980円 (税込価格)	
圧力スイッチ(起動容器箱内蔵型)	CPS-5B	1/2-20UNF			H=86.6, W=68.8, D=100.8	86311400	38,500円 (税込価格)	
消火設備ダンパー復旧装置(露出型)	HDRB-W	—		—	H=65, W=150, D=210	83321400	42,900円 (税込価格)	
消火設備ダンパー復旧装置(埋込型)	HDRB-F	—		—	H=65, W=150, D=210	83321500	42,900円 (税込価格)	
連結銅管	CT-6J	1/2-20UNF	起動容器箱リリーフ弁接続用		L=118	83312500	1,507円 (税込価格)	
起動用連結管	CT-6	1/2-20UNF	弁開放器接続用		L=565, 六角平径=17	83312488	1,584円 (税込価格)	
リリーフ弁	HRV-6J	1/2-20UNF	起動容器箱内	作動圧力 0.08~0.13MPa	L=70	83312300	16,610円 (税込価格)	
逆止フィルター	HOSS-2	1/2-20UNF	ダンパー配管等		L=78, W=29	83320200	22,000円 (税込価格)	
連結銅管	CT-6P	1/2-20UNF	起動容器箱内、圧力スイッチ接続		L=322, W=45	83319900	2,156円 (税込価格)	



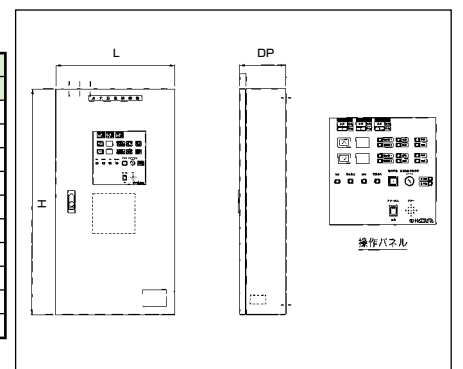
## 起動用ガス容器箱

商品名	型式	用途	寸法(mm)	商品コード	本体価格(税込価格)	選定機種
起動用ガス容器箱10P端子付	HCB-10P	起動用	W=250, D=150, H=500	83810300	39,600円 (税込価格)	



## ガス系消火設備制御盤

商品名	型式	寸法(mm)			質量(kg)	塗色	取得型式	商品コード	本体価格(税込価格)	選定機種
		L(mm)	H(mm)	DP(mm)						
制御盤	1回線	450	565	175	25kg	黒(マツセル7.5R4/14)	HEC-S	86175110	715,000円 (税込価格)	
	2回線	450	565	175	25kg	黒(マツセル7.5R4/14)		86175210	935,000円 (税込価格)	
	3回線	450	850	175	40kg	黒(マツセル7.5R4/14)		86175310	1,100,000円 (税込価格)	
	4回線	450	850	175	40kg	黒(マツセル7.5R4/14)		86175410	1,320,000円 (税込価格)	
	5回線	450	850	175	40kg	黒(マツセル7.5R4/14)		86175510	1,540,000円 (税込価格)	
	6回線	450	1120	175	65kg	黒(マツセル7.5R4/14)		86175610	1,760,000円 (税込価格)	
	7回線	450	1120	175	65kg	黒(マツセル7.5R4/14)		86175710	1,980,000円 (税込価格)	
	8回線	800	900	175	85kg	黒(マツセル7.5R4/14)	HVE-1	86175810	2,200,000円 (税込価格)	
	9回線	800	900	175	85kg	黒(マツセル7.5R4/14)		86175910	2,420,000円 (税込価格)	
	10回線	800	900	175	85kg	黒(マツセル7.5R4/14)		86176010	2,640,000円 (税込価格)	

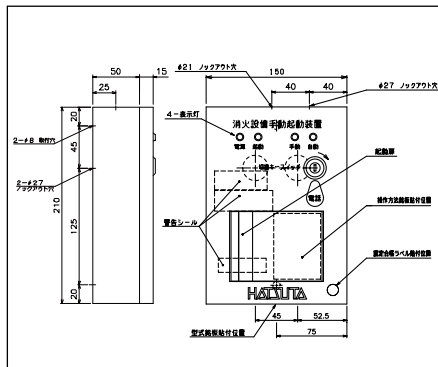




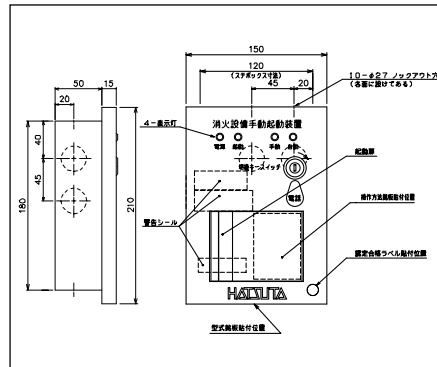
## ■ガス系消火設備手動起動装置

商品名	分類	型式	質量(kg)	塗色	取得型式	商品コード	本体価格(税込価格)	選定機種
自動/手動切換型	屋内露出	SPB-24ASSF	1.3	赤(マンセル7.5R4/14)	性能評定番号:評14-426号 型式記号:SPB	86350400	121,000円(税込価格)	
	屋内埋込	SPB-24BSSF	1.2	赤(マンセル7.5R4/14)		86350500	121,000円(税込価格)	
	屋外壁掛	SPB-24CSSF	4.8	赤(マンセル7.5R4/14)		86350600	308,000円(税込価格)	
手動型	屋内露出	SPB-24ASDF	1.2	赤(マンセル7.5R4/14)		86350100	99,000円(税込価格)	
	屋内埋込	SPB-24BSDF	1.1	赤(マンセル7.5R4/14)		86350200	109,340円(税込価格)	
	屋外壁掛	SPB-24CSDF	4.7	赤(マンセル7.5R4/14)		86350300	220,000円(税込価格)	
防爆型	防爆	SPB-24EXL2	55	赤(マンセル7.5R4/14)		86341100	385,000円(税込価格)	

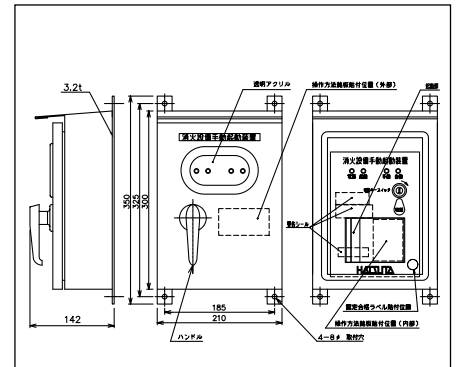
### 〈自/手動切換型〉



SPB-24ASSF

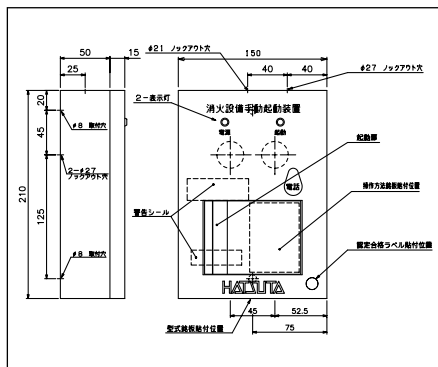


SPB-24BSSF

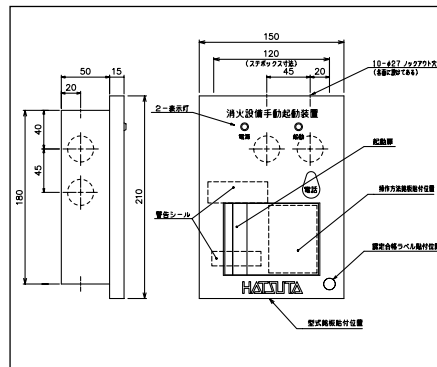


SPB-24CSSF

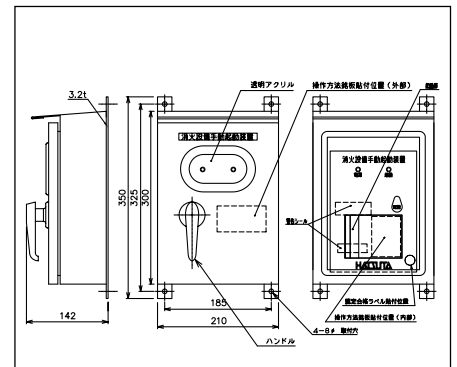
### 〈手動型〉



SPB-24ASDF

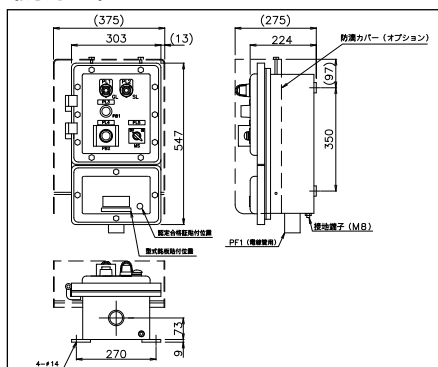


SPB-24BSDF



SPB-24CSDF

### 〈防爆型〉



SPB-24EXL2

■その他の機器は、ガス系共通部品または全消火設備共通部品のページに掲載しています。

# 二酸化炭素消火設備(不活性ガス消火設備)

消火の際に消火剤が飛散することによる二次的な災害が大きなものになってしまう状況を回避するために、絶縁性が高く、わずかな隙間にも浸透し、消火剤による汚損が少ないクリーンな不活性ガス消火設備です。

発電機・変圧器・その他これらに類する電気設備が設置されている施設や通信機器室、ボイラー室・乾燥室など多量の火気を使用する施設、自動車の修理・整備工場、駐車場等を防護するのに適しています。

二酸化炭素消火システムはそのようなニーズに応えたクリーンな消火システムです。

## ■システムを構成する各種機器

### 安全対策について

二酸化炭素消火設備は消火能力が大きく二酸化炭素が放出された際に窒息状態となりますので設置には十分な安全対策が施されています。

#### ●ガス充填表示灯

防護区画の入り口付近に取付け、区画内に二酸化炭素が放出された際に、点灯して区画内への立入注意を喚起します。



#### ●感知器

熱感知器、煙感知器などを用い火災を検知します。



#### ●制御盤

手動・自動・火災表示灯、非常停止押釦、手動—自動切換スイッチなどを備えた制御盤です。

#### ●蓄電池設備

停電時に作動し消火設備に電源を供給します。



#### ●選択弁

貯蔵容器ユニットを複数の防護区画で兼用するとき、任意の一区画を選択し消火剤を放出するために設置します。

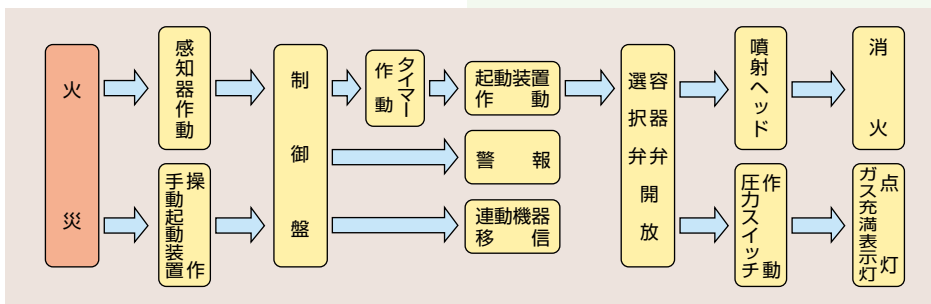


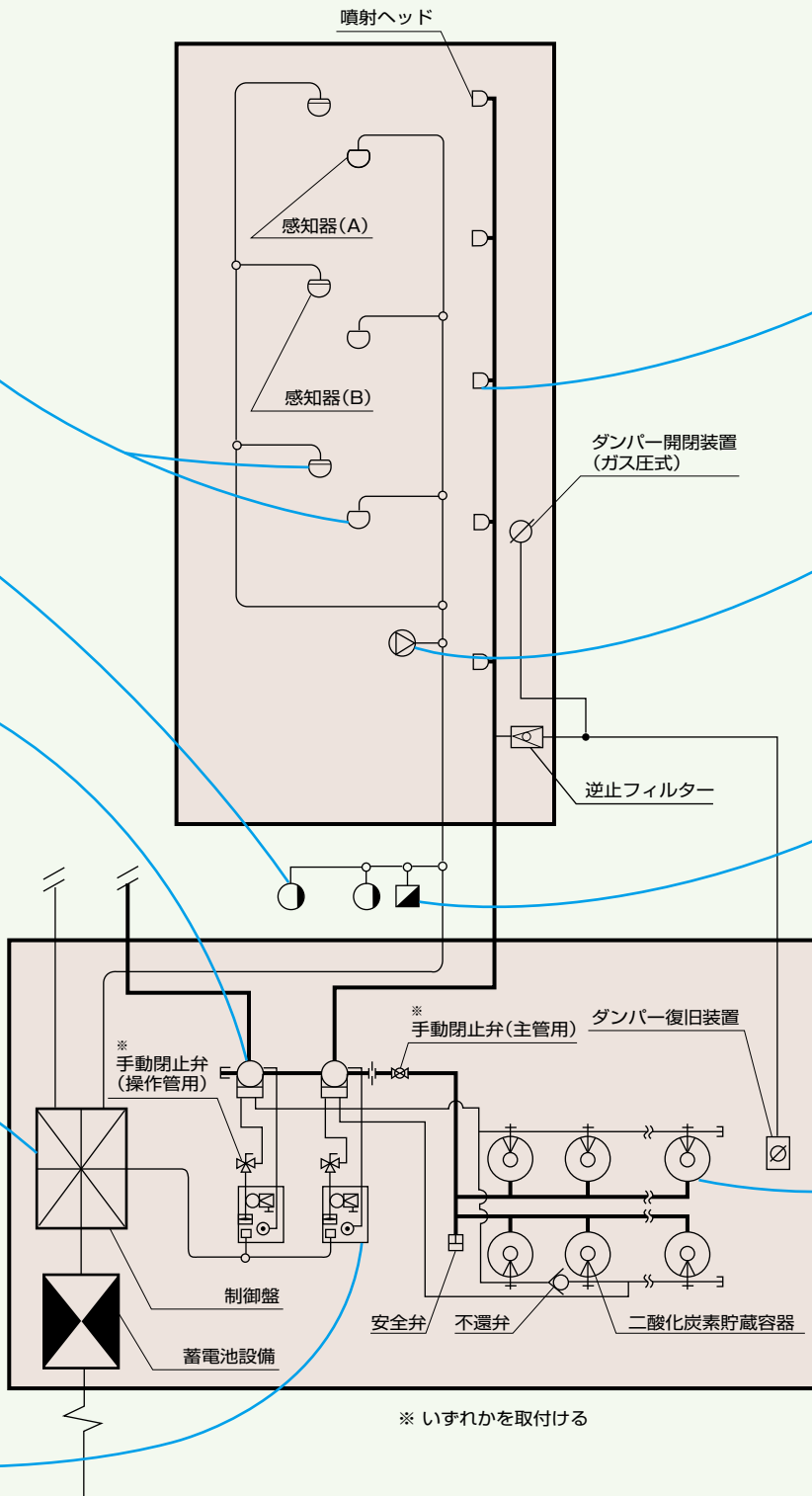
#### ●起動用ガス容器箱

起動用ガス容器を内蔵しており、消火剤貯蔵容器の容器弁を開放するための圧力源です。



## ■動作フロー図





●噴射ヘッド  
防護区画内に二酸化炭素消火剤を放出します。



●警報スピーカー  
二酸化炭素消火剤が放出される前に退避アナウンスを流し退避を促します。



●手動起動装置  
手動により設備を起動させるもので、電源・起動表示灯、起動押釦、非常停止押釦を備えています。

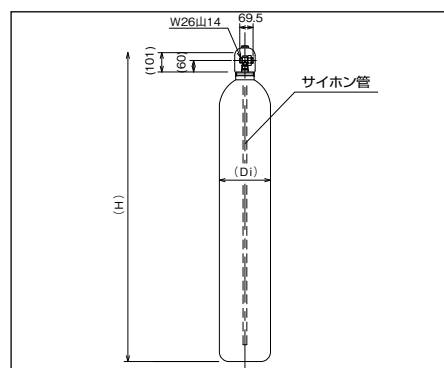


●二酸化炭素貯蔵容器  
二酸化炭素消火剤を充てん保存する貯蔵容器です。



## ■CO<sub>2</sub>貯蔵容器

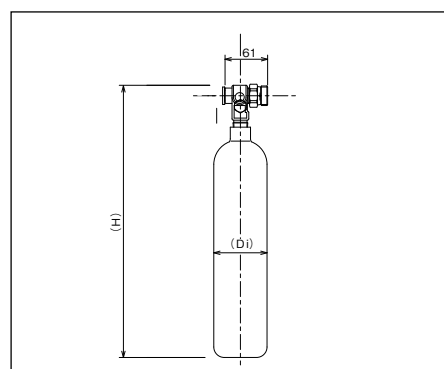
商 品 名	型 式	容器弁認定型式	充填ガス質量 (kg)	内 容 量 (総質量)	耐圧試験圧力 (MPa)	寸 法 (mm)	商品コード	本体価格(税込価格)	選定機種
二酸化炭素貯蔵容器68L	C-68LH	よ-081号	45	68L (122kg)	24.5	H=1,650 φ268	83111000	179,300円(税込価格)	
二酸化炭素貯蔵容器82.5L	C-82.5LH	よ-081号	55	82.5L(140kg)	24.5	H=1,850 φ273	83113100	221,100円(税込価格)	



二酸化炭素貯蔵容器

## ■起動用ガス容器

商 品 名	型 式	容器弁認定型式	充填ガス質量 (kg)	内 容 量 (総質量)	耐圧試験圧力 (MPa)	寸 法 (mm)	商品コード	本体価格(税込価格)	選定機種
二酸化炭素起動容器1L	C-1S	よ-099号	0.6	1.0L (3.6kg)	24.5	H=403 φ76.3	83115000	42,900円(税込価格)	
二酸化炭素起動容器2L	C-2S	よ-099号	1.2	2.0L (5.3kg)	24.5	H=420 φ101.6	83114000	47,300円(税込価格)	



二酸化炭素起動容器

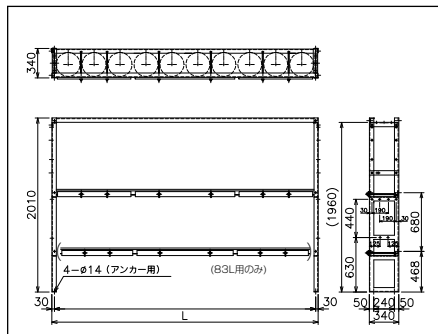
## ■CO<sub>2</sub>テスト容器

商 品 名	型 式	容器弁認定型式	充填ガス質量及び圧力値 (kg) (Mpa)	内 容 量	耐圧試験圧力 (MPa)	寸 法 (mm)	商品コード	本体価格(税込価格)	選定機種
二酸化炭素テスト容器	C-68LH	よ-081号	CO <sub>2</sub> 45kg	68L	24.5	H=1,650 φ268	83111100	38,500円(税込価格)	
N <sub>2</sub> テスト用容器47L	N-47	よ-081号	N <sub>2</sub> 4.3MPa	47L	11.0	H=1,650 φ268	83116100	28,380円(税込価格)	
N <sub>2</sub> テスト用容器68L	N-68	よ-081号	N <sub>2</sub> 4.3MPa	68L	11.0	H=1,650 φ268	83116200	30,580円(税込価格)	
CO <sub>2</sub> 起動テスト容器1L	C-1	よ-099号	CO <sub>2</sub> 0.6kg	1.0L	24.5	H=403 φ76.3	83115100	12,100円(税込価格)	

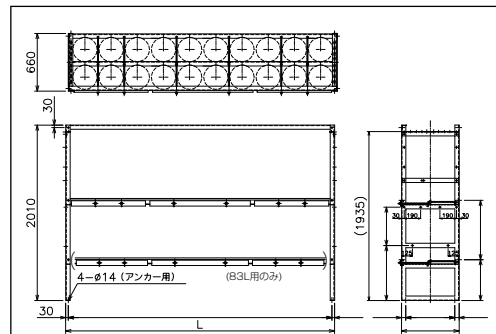
## CO<sub>2</sub>貯蔵容器取付金枠

商 品 名	型 式	貯蔵容器数(本)	ロング335型	ショート310型	ロング1150型	ミドル850型	ショート550型	L(mm)	質量(kg)	商品コード	本体価格(税込価格)	選定機種
不活性ガス容器用金枠 (68L、1列用)	HGFS-1S	1	0	-	0	0	0	390	約55	84503100	84,700円(税込価格)	
	HGFS-2S	2	1	-	0	0	1	680	約55	84503200	97,900円(税込価格)	
	HGFS-3S	3	2	-	0	1	0	980	約60	84503300	101,200円(税込価格)	
	HGFS-4S	4	2	-	1	0	0	1,280	約60	84503400	104,500円(税込価格)	
	HGFS-5S	5	3	-	0	1	1	1,580	約65	84503500	107,800円(税込価格)	
	HGFS-6S	6	4	-	0	2	0	1,880	約70	84503600	110,000円(税込価格)	
	HGFS-7S	7	4	-	1	1	0	2,180	約75	84503700	124,300円(税込価格)	
	HGFS-8S	8	5	-	0	2	1	2,480	約75	84503800	137,500円(税込価格)	
	HGFS-9S	9	6	-	0	3	0	2,780	約80	84503900	151,800円(税込価格)	
	HGFS-10S	10	6	-	1	2	0	3,080	約80	84504000	163,900円(税込価格)	
不活性ガス容器用金枠 (68L、2列用)	HGFS-2W	4	1	1	0	0	1	680	約70	84504100	104,500円(税込価格)	
	HGFS-3W	6	2	2	0	1	0	980	約75	84504200	117,700円(税込価格)	
	HGFS-4W	8	2	2	1	0	0	1,280	約80	84504300	144,100円(税込価格)	
	HGFS-5W	10	3	3	0	1	1	1,580	約85	84504400	169,400円(税込価格)	
	HGFS-6W	12	4	4	0	2	0	1,880	約90	84504500	195,800円(税込価格)	
	HGFS-7W	14	4	4	1	1	0	2,180	約95	84504600	222,200円(税込価格)	
	HGFS-8W	16	5	5	0	2	1	2,480	約100	84504700	247,500円(税込価格)	
	HGFS-9W	18	6	6	0	3	0	2,780	約105	84504800	275,000円(税込価格)	
	HGFS-10W	20	6	6	1	2	0	3,080	約110	84504900	299,200円(税込価格)	
	不活性ガス容器用金枠 (82.5L、83L、1列用)	HGFL-2S	2	2	-	0	0	2	680	約65	84627000	136,400円(税込価格)
HGFL-3S		3	4	-	0	2	0	980	約70	84627100	149,600円(税込価格)	
HGFL-4S		4	4	-	2	0	0	1,280	約75	84627200	158,400円(税込価格)	
HGFL-5S		5	6	-	0	2	2	1,580	約80	84627300	174,900円(税込価格)	
HGFL-6S		6	8	-	0	4	0	1,880	約85	84627400	188,100円(税込価格)	
HGFL-7S		7	8	-	2	2	0	2,180	約90	84627500	198,000円(税込価格)	
HGFL-8S		8	10	-	0	4	2	2,480	約100	84627600	213,400円(税込価格)	
HGFL-9S		9	12	-	0	6	0	2,780	約105	84627700	227,700円(税込価格)	
HGFL-10S		10	12	-	2	4	0	3,080	約110	84627800	236,500円(税込価格)	
不活性ガス容器用金枠 (82.5L、83L、2列用)		HGFL-2W	4	2	2	0	0	2	680	約85	84626000	173,800円(税込価格)
	HGFL-3W	6	4	4	0	2	0	980	約90	84626100	195,800円(税込価格)	
	HGFL-4W	8	4	4	2	0	0	1,280	約100	84626200	209,000円(税込価格)	
	HGFL-5W	10	6	6	0	2	2	1,580	約110	84626300	234,300円(税込価格)	
	HGFL-6W	12	8	8	0	4	0	1,880	約115	84626400	255,200円(税込価格)	
	HGFL-7W	14	8	8	2	2	0	2,180	約125	84626500	269,500円(税込価格)	
	HGFL-8W	16	10	10	0	4	2	2,480	約135	84626600	292,600円(税込価格)	
	HGFL-9W	18	12	12	0	6	0	2,780	約140	84626700	315,700円(税込価格)	
	HGFL-10W	20	12	12	2	4	0	3,080	約150	84626800	328,900円(税込価格)	

仕様 塗装色/グリーン、マンセル2.5G 3/5 付属品/組立用ボルト、ナット、ワッシャー一式 金枠/SS400 L50×50×6



HGFL-1S

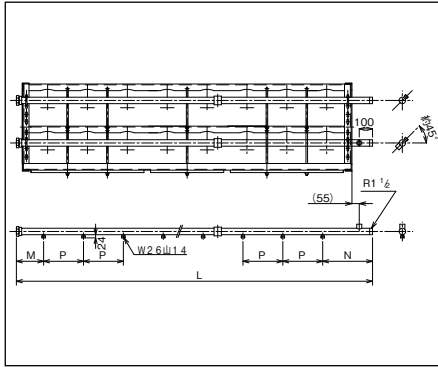


HGFL-2W

## CO<sub>2</sub>用集合管

商 品 名	型 式	L寸法(mm)	質 量	商品コード	本体価格(税込価格)	選定機種
1列用集合管 2本用	HCC-CO-2DS	880	約9kg	83726200	38,390円(税込価格)	
	HCC-CO-3DS	1180	約11kg	83726300	57,530円(税込価格)	
	HCC-CO-4DS	1480	約13kg	83726400	67,870円(税込価格)	
	HCC-CO-5DS	1780	約15kg	83726500	76,340円(税込価格)	
	HCC-CO-6DS	2080	約19kg	83726600	85,580円(税込価格)	
	HCC-CO-7DS	2380	約21kg	83726700	94,380円(税込価格)	
	HCC-CO-8DS	2680	約23kg	83726800	103,290円(税込価格)	
	HCC-CO-9DS	2980	約25kg	83726900	112,200円(税込価格)	
	HCC-CO-10DS	3280	約27kg	83727000	122,100円(税込価格)	
	2列用集合管 4本用	HCC-CO-2DW	880	約18kg	83727100	56,320円(税込価格)
HCC-CO-3DW		1180	約22kg	83727200	73,590円(税込価格)	
HCC-CO-4DW		1480	約26kg	83727300	88,440円(税込価格)	
HCC-CO-5DW		1780	約30kg	83727400	101,530円(税込価格)	
HCC-CO-6DW		2080	約38kg	83727500	122,100円(税込価格)	
HCC-CO-7DW		2380	約42kg	83727600	136,400円(税込価格)	
HCC-CO-8DW		2680	約46kg	83727700	149,600円(税込価格)	
HCC-CO-9DW		2980	約50kg	83727800	162,800円(税込価格)	
HCC-CO-10DW		3280	約54kg	83727900	176,000円(税込価格)	

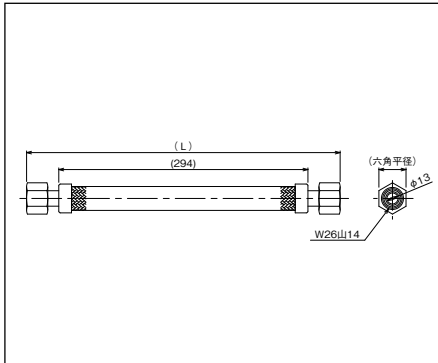
仕様 塗装色/グリーン(マンセル2.5G3/5) 付属品/Uボルト、ナット、ワッシャー式



二酸化炭素集合管 (1列用、2列用)

## 放出用連結管

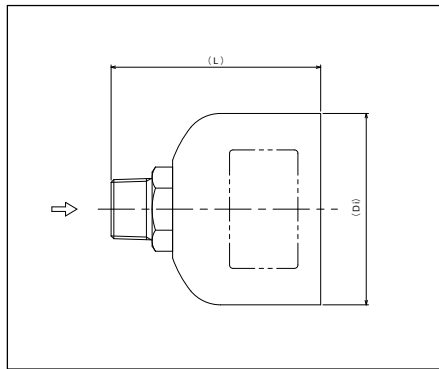
商 品 名	型 式	耐圧試験圧力	接続管径	寸 法	商品コード	本体価格(税込価格)	選定機種
(mm)							
放出用連結管	CFL-20A	16.2MPa	W26山14	L=370、六角平径=32	83311099	16,170円(税込価格)	
放出用連結管-1m		16.2MPa	W26山14	L=1000、六角平径=32	83311200	29,810円(税込価格)	
放出用連結管O-リング			P16		83311900	110円(税込価格)	



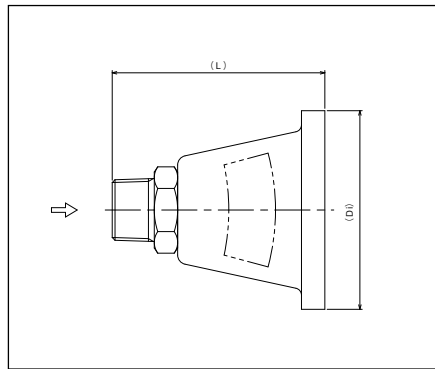
放出用連結管

## ■噴射ヘッド(二酸化炭素、ハロン1301共用)

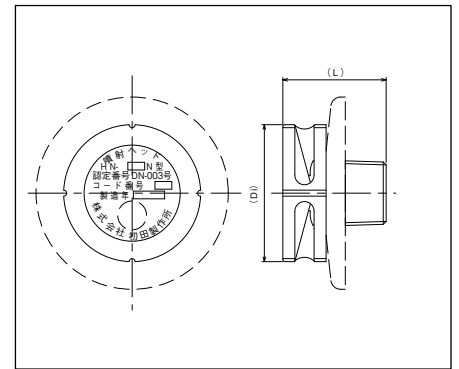
商 品 名	型 式	認定番号	ヘッドコード番号 (接続管径)	放射角度	放射距離	寸 法 (mm)	商品コード	本体価格(税込価格)	選定機種
ホーン型15A	HPS-15N	DN-003号	17~29 (R1/2)	20度	7~8m	L=87, Φ84	83214200	14,850円(税込価格)	
ホーン型20A	HPS-20N	DN-003号	17~41 (R3/4)	20度	7~8m	L=92, Φ84	83214300	17,270円(税込価格)	
ホーン型25A	HPS-25N	DN-003号	23~45 (R1)	20度	7~8m	L=96, Φ84	83214400	18,370円(税込価格)	
ホーン型32A	HPS-32N	DN-003号	26~49 (R1-1/4)	20度	7~8m	L=127, Φ113	83214500	26,730円(税込価格)	
ホーン型40A	HPS-40N	DN-003号	28~51 (R1-1/2)	20度	7~8m	L=129, Φ113	83214600	31,240円(税込価格)	
防塵型15A(NR)	CHS-15NR	DN-003号	17~29 (R1/2)	30度	6~8m	L=63, Φ85	83215100	23,980円(税込価格)	
防塵型15A	CHS-15N	DN-003号	17~29 (R1/2)	30度	6~8m	L=63, Φ58	83215200	19,030円(税込価格)	
防塵型20A	CHS-20N	DN-003号	17~41 (R3/4)	30度	6~8m	L=91, Φ85	83215300	35,750円(税込価格)	
局所用20型	CSN-20N	DN-003号	19~39 (R3/4)	45度	5~7m	L=116, W=235	83216200	55,000円(税込価格)	
局所用25型	CSN-25N	DN-003号	21~44 (R1)	45度	5~7m	L=114, W=235	83216300	66,000円(税込価格)	
天井取付型15A	HN-15N	DN-003号	16~29 (R1/2)	360度	—	L=43, Φ57	83217200	18,700円(税込価格)	
天井取付型20A	HN-20N	DN-003号	16~37 (R3/4)	360度	—	L=43, Φ57	83217300	19,800円(税込価格)	
天井取付型25A	HN-25N	DN-003号	20~42 (R1)	360度	—	L=43, Φ57	83217400	23,100円(税込価格)	
天井取付型32A	HN-32N	DN-003号	22~47 (R1-1/4)	360度	—	L=46, Φ57	83217500	33,000円(税込価格)	
HN用シーリングプレート	HN					H=8, Φ80	84210500	1,100円(税込価格)	
15A用フィルター	HCNF-15N	DN-003号					83218100	4,400円(税込価格)	
噴射ヘッドHP-32N	HP-32N	DN-003号	47~51 (R1-1/4)	100度	4~6m	L=70, Φ55	83217600	オープン価格	
噴射ヘッドHP-40N	HP-40N	DN-003号	50~55 (R1-1/2)	100度	4~6m	L=76, Φ60	83217700	オープン価格	
噴射ヘッドHP-50N	HP-50N	DN-003号	53~55 (R2)	100度	4~6m	L=83, Φ70	83217800	オープン価格	



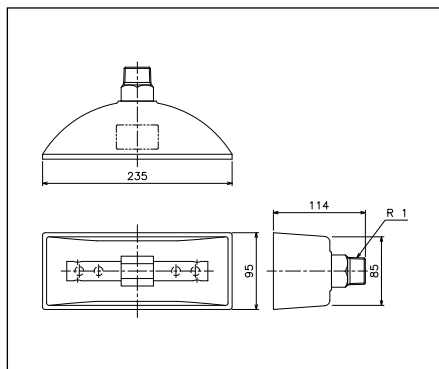
ホーン型



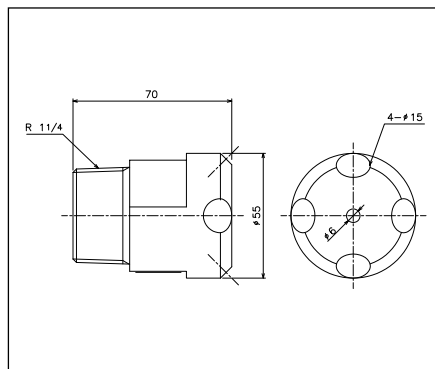
防塵型



天井取付型



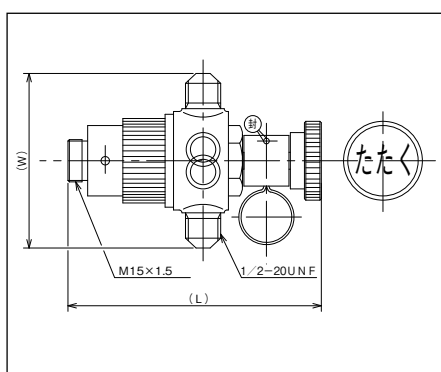
局所用



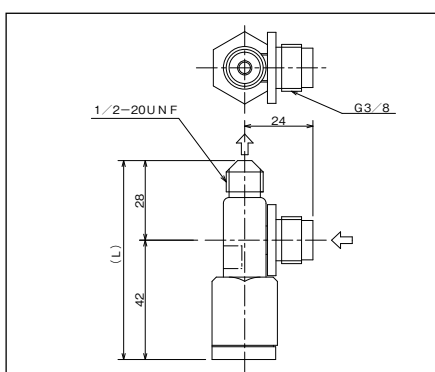
噴射ヘッド

## CO<sub>2</sub>ガス容器周辺機器

商品名	型式	作動方式	接続管径	用途	作動圧/作動範囲	寸法		商品コード	本体価格(税込価格)	選定機種
						(mm)				
起動用連結管CT-6	CT-6	-	1/2-20UNF	弁開放器接続用		L=565、六角平径=17		83312488	1,584円(税込価格)	
連結銅管CT-6J	CT-6J	-	1/2-20UNF	起動容器用リフ弁接続用		L=118		83312500	1,507円(税込価格)	
弁開放器HVN-70	HVN-70	ガス又は手動作動	1/2-20UNF	主CO <sub>2</sub> ガス容器用	作動圧力 1.67MPa	L=90、W=62		84310000	15,510円(税込価格)	
弁開放器(起動容器用)	HVN-1M	手動作動		起動容器用		L=56		83310100	5,170円(税込価格)	
二酸化炭素用安全弁	CSV-20N	-	R3/4	選択弁上流配管	作動範囲 11.9~16.2MPa	L=58、六角平径=29		83312001	5,500円(税込価格)	
不還弁6マル	CCV-6	-	1/2-20UNF	起動用ガス配管		L=77.5 六角平径=23		83312100	16,170円(税込価格)	
リリフ弁HRV-6J	HRV-6J	-	1/2-20UNF	起動容器箱内	作動圧力 0.08~0.13MPa	L=70		83312300	16,610円(税込価格)	
選択弁用圧力検知媒介継手	CT-6B3	-	1/2-20UNF-R3/8	選択弁-起動用ガス配管接続		L=43、六角平径=19		83319700	814円(税込価格)	
連結銅管CT-6P	CT-6P	-	1/2-20UNF	起動容器箱内、圧力検知接続		L=322、W=45		83319900	2,156円(税込価格)	
CU6銅管(被覆)		-		起動用ガス配管		Dl=6Φ、100m		83319600	2,860円(税込価格)	
銅管用継手ニップル	N-6	-	1/2-20UNF	CU6銅管用継ぎ手		-		83319100	616円(税込価格)	
銅管用継手ティーズ	T-6	-	1/2-20UNF	CU6銅管用継ぎ手		-		83319200	1,265円(税込価格)	
銅管用継手袋ナット	F-6	-	1/2-20UNF	CU6銅管用継ぎ手		-		83319300	220円(税込価格)	
銅管用継手盲ナット	M-6	-	1/2-20UNF	CU6銅管用継ぎ手		-		83319400	253円(税込価格)	
銅管用継手貫通ニップル	K-6	-	1/2-20UNF	CU6銅管用継ぎ手		-		83319500	902円(税込価格)	
逆止フィルター	HOSS-2	-	1/2-20UNF	ガス配管等		L=78、W=29		83320200	22,000円(税込価格)	



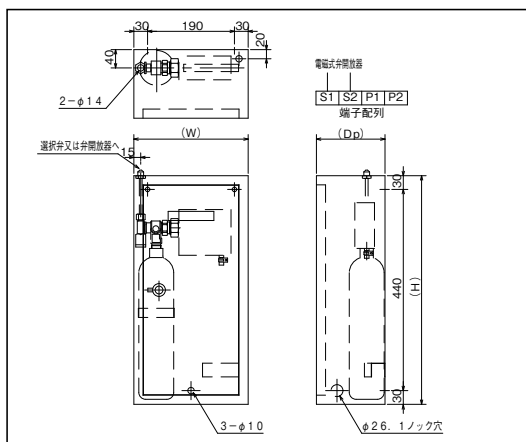
HVN-70



HRV-6J

## 起動用ガス容器箱

商品名	型式	用途	寸法		商品コード	本体価格(税込価格)	選定機種	
			(mm)					
10P端子付	HCB-10P	CO <sub>2</sub> 消火設備用	W=250	Dp=150	H=500	83810300	39,600円(税込価格)	
手動起動用	HCB-10M	共用	W=250	Dp=150	H=500	83811000	46,200円(税込価格)	



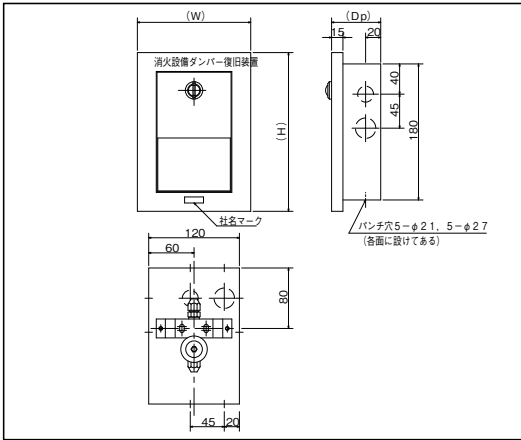
HCB-10

注:端子台以外の内蔵品は含んでおりません。

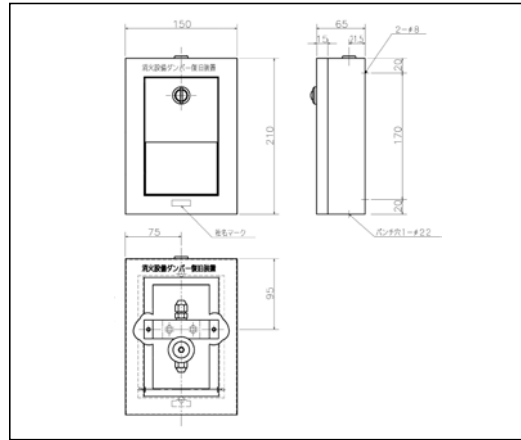


## ■ダンパー復旧装置

商 品 名	型 式	作動圧	接続配管径	寸 法(mm)	商品コード	本体価格(税込価格)	選定機種
ダンパー復旧装置露出型	HDRB-W	-	6Φ銅管	H=210, W=150, Dp=65	83321400	42,900円(税込価格)	
ダンパー復旧装置埋込型	HDRB-F	-	6Φ銅管	H=210, W=150, Dp=65	83321500	42,900円(税込価格)	



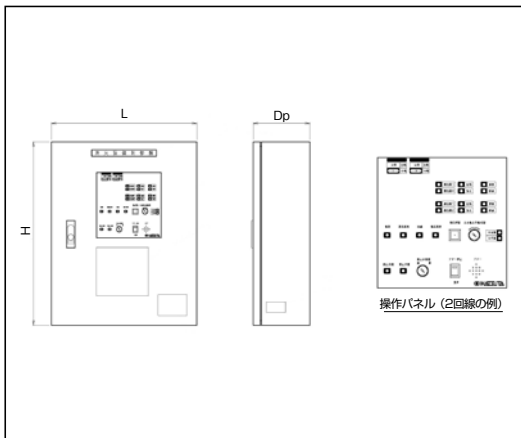
HDRB-F



HDRB-W

## ■CO<sub>2</sub>消火設備制御盤

商 品 名	型 式	寸 法			質 量	塗 色	取 得 型 式	商品コード	本体価格(税込価格)	選定機種
		L(mm)	H(mm)	W(mm)						
制御盤 1回線	ECS-2401	450	565	175	25kg	赤(マンセル7.5R4/14)	・制御盤 認定番号:制-103号 型式記号:HEC-S  ・音声警報装置(内蔵) 認定番号:AA-050号 型式記号:HVE-2	86165110	715,000円(税込価格)	
2回線	ECS-2402	450	565	175	25kg	赤(マンセル7.5R4/14)		86165210	935,000円(税込価格)	
3回線	ECS-2403	450	850	175	40kg	赤(マンセル7.5R4/14)		86165310	1,100,000円(税込価格)	
4回線	ECS-2404	450	850	175	40kg	赤(マンセル7.5R4/14)		86165410	1,320,000円(税込価格)	
5回線	ECS-2405	450	850	175	40kg	赤(マンセル7.5R4/14)		86165510	1,540,000円(税込価格)	
6回線	ECS-2406	450	1120	175	65kg	赤(マンセル7.5R4/14)		86165610	1,760,000円(税込価格)	
7回線	ECS-2407	450	1120	175	65kg	赤(マンセル7.5R4/14)		86165710	1,980,000円(税込価格)	
8回線	ECS-2408	800	900	175	85kg	赤(マンセル7.5R4/14)		86165810	2,200,000円(税込価格)	
9回線	ECS-2409	800	900	175	85kg	赤(マンセル7.5R4/14)		86165910	2,420,000円(税込価格)	
10回線	ECS-2410	800	900	175	85kg	赤(マンセル7.5R4/14)		86166010	2,640,000円(税込価格)	

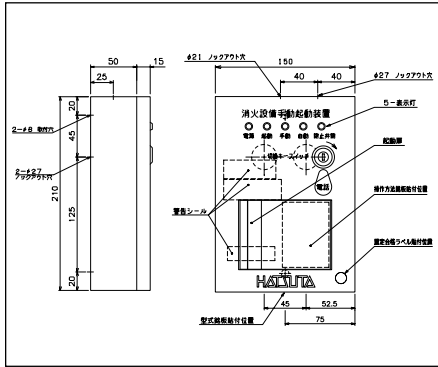


二酸化炭素消火設備制御盤

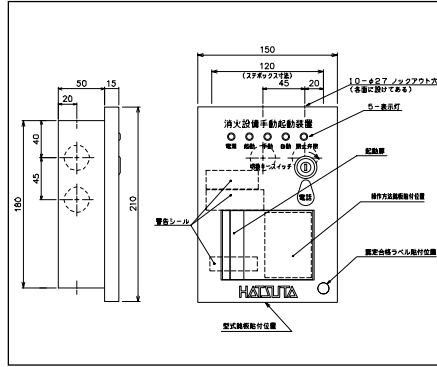
## ■CO<sub>2</sub>消火設備手動起動装置

商品名	型式	質量	塗色	取得型式	分類	商品コード	本体価格(税込価格)	選定機種
自・手動切換型	SPB-24ASS	1.3kg	赤(マンセル7.5R4/14)	性能評定番号:評14-426号 型式記号:SPB	屋内露出	86338700	121,000円(税込価格)	
	SPB-24BSS	1.2kg	赤(マンセル7.5R4/14)		屋内埋込	86338800	121,000円(税込価格)	
	SPB-24CSS	4.8kg	赤(マンセル7.5R4/14)		屋外	86338900	308,000円(税込価格)	
手動型	SPB-24ASD	1.2kg	赤(マンセル7.5R4/14)		屋内露出	86338100	99,000円(税込価格)	
	SPB-24BSD	1.1kg	赤(マンセル7.5R4/14)		屋内埋込	86338200	99,000円(税込価格)	
	SPB-24CSD	4.7kg	赤(マンセル7.5R4/14)		屋外	86338300	220,000円(税込価格)	
防爆型	SPB-24EXL3	55kg	赤(マンセル7.5R4/14)		防爆	86341200	385,000円(税込価格)	

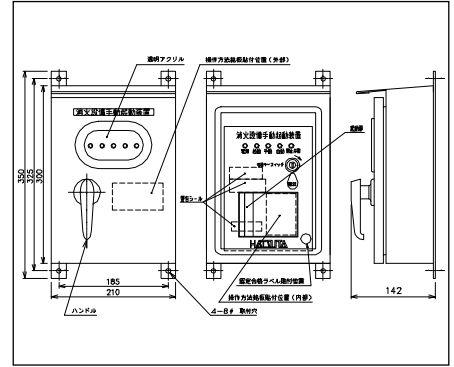
### <自・手動切換型>



SPB-24ASS

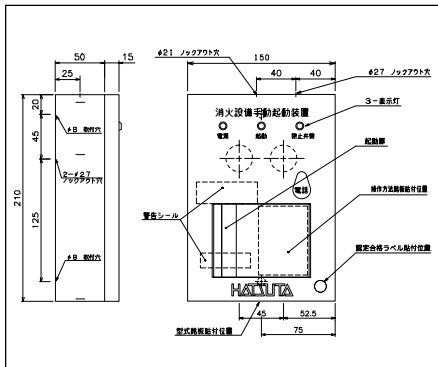


SPB-24BSS

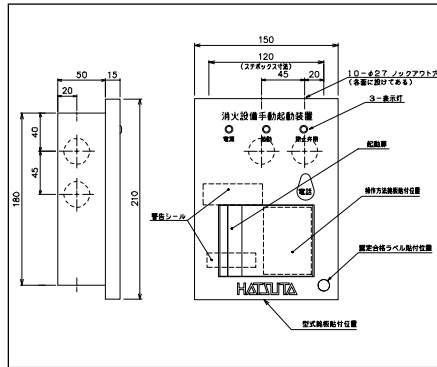


SPB-24CSS

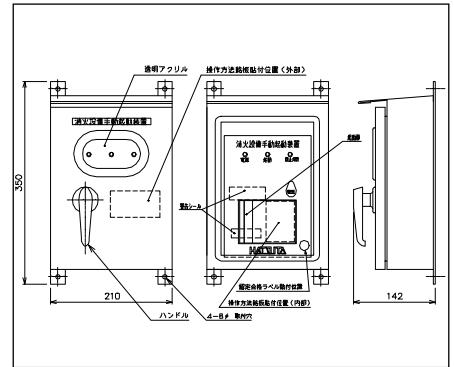
### <手動型>



SPB-24ASD

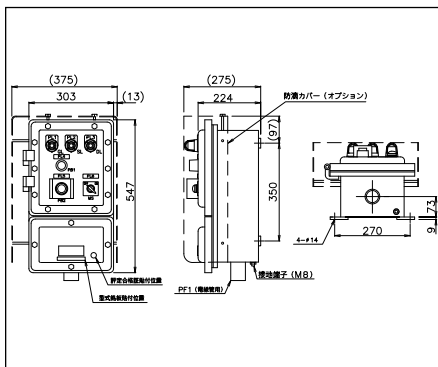


SPB-24BSD



SPB-24CSD

### <防爆型>

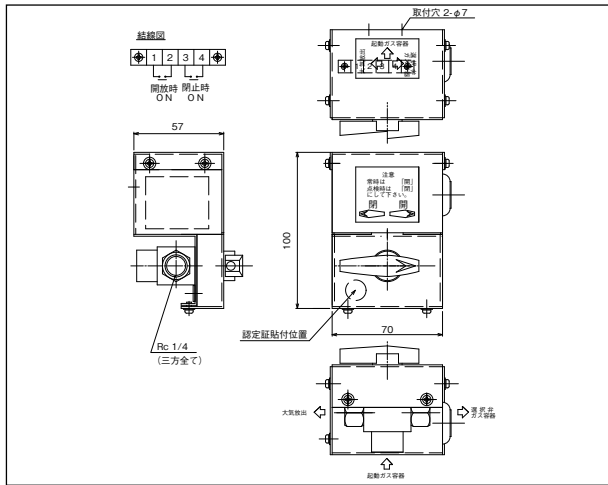


SPB-24EXL3

## ■手動閉止弁(操作管用)

商品名	型式	使用区分	耐圧試験圧力	質量	性能評定番号	商品コード	本体価格(税込価格)	選定機種
手動閉止弁	HMV-6B	操作管用	16.2MPa	0.6kg	評14-430号	83401000	171,600円(税込価格)	

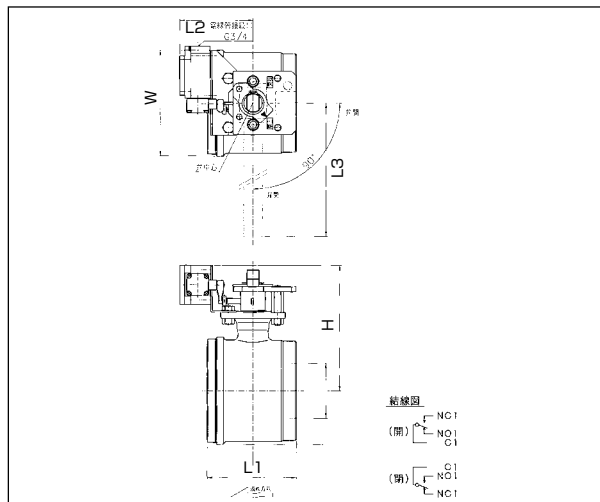
付属品/媒介継手(L型-R1/4×φ6フレア)×2



HMV-6B

## ■手動閉止弁(集管用)

商品名	型式	寸法					使用区分	耐圧試験	質量	性能評定番号	商品コード	本体価格(税込価格)	選定機種	
		L1	L2	L3	H	W								
手動閉止弁	25A	HGF14-25A	75	119	240	138	70	集管用	16.2MPa	3.5kg	評17-018号	83404100	377,300円(税込価格)	
	32A	HGF14-32A	80	119	240	144	80	集管用	16.2MPa	4.0kg	評17-018号	83404200	429,000円(税込価格)	
	40A	HGF14-40A	90	119	240	154	93	集管用	16.2MPa	5.0kg	評17-018号	83404300	436,700円(税込価格)	
	50A	HGF14-50A	100	119	240	170	108	集管用	16.2MPa	7.0kg	評17-018号	83404400	557,700円(税込価格)	
	65A	HGF14-65A	120	119	350	183	128	集管用	16.2MPa	10.5kg	評17-018号	83403600	957,000円(税込価格)	
	80A	HGF14-80A	125	119	350	190	146	集管用	16.2MPa	13.0kg	評17-018号	83403700	1,024,100円(税込価格)	
	100A	HGF14-100A	160	130	650	224	191	集管用	16.2MPa	24.0kg	評17-018号	83403800	1,650,000円(税込価格)	
	125A	HGF14-125A	190	130	650	266	191	集管用	16.2MPa	40.0kg	評17-018号	83403900	2,849,000円(税込価格)	
	150A	HGF14-150A	190	130	650	284	258	集管用	16.2MPa	64.0kg	評17-018号	83404000	3,190,000円(税込価格)	



HGF14-25A~150A

■その他の機器は、ガス系共通部品または全消火設備共通部品のページに掲載しています。

# ハロゲン化物消火設備

ハロゲン化物消火設備は、消火剤に臭素、フッ素を含むハロゲン化物を使用しており、空気より重い不燃性ガスとして放射します。ハロン1301は、CO<sub>2</sub>に比べて低い濃度で消火ができるので、設置量が約1/3ですむため、容器の設置面積を小さくすることができ、配管、装置など比較的小規模ですみます。

モントリオール議定書に基づき、平成6年1月に生産を終了しておりますが、現在はクリティカルユースとして定められた対象物にのみ設置することができます。

## ■クリティカルユース(ハロンの使用を認めることのできる限定的な使用法)について

- ①人命安全の確保を第一に考え、他の消火設備によることが適当でない場合に設置できる。
- ②防火対象物全体で考えるのではなく、消火設備を設置する部分ごとに必要性を検討する。

## ■クリティカルユースの判断について

消防環境ネットワークのハロン管理委員会で個別に判断を行う。

**オゾン層の保護にご協力ください**

オゾン層を保護するため消火以外にはハロンを放出しないでください。

ハロンの設置量・設置場所はデータ管理されています。

不用になったハロンは、リサイクル又は破壊することが必要ですので、撤去する10日前までに所轄消防署又は下記の消防環境ネットワークまで連絡して、ハロンの回収にご協力ください。

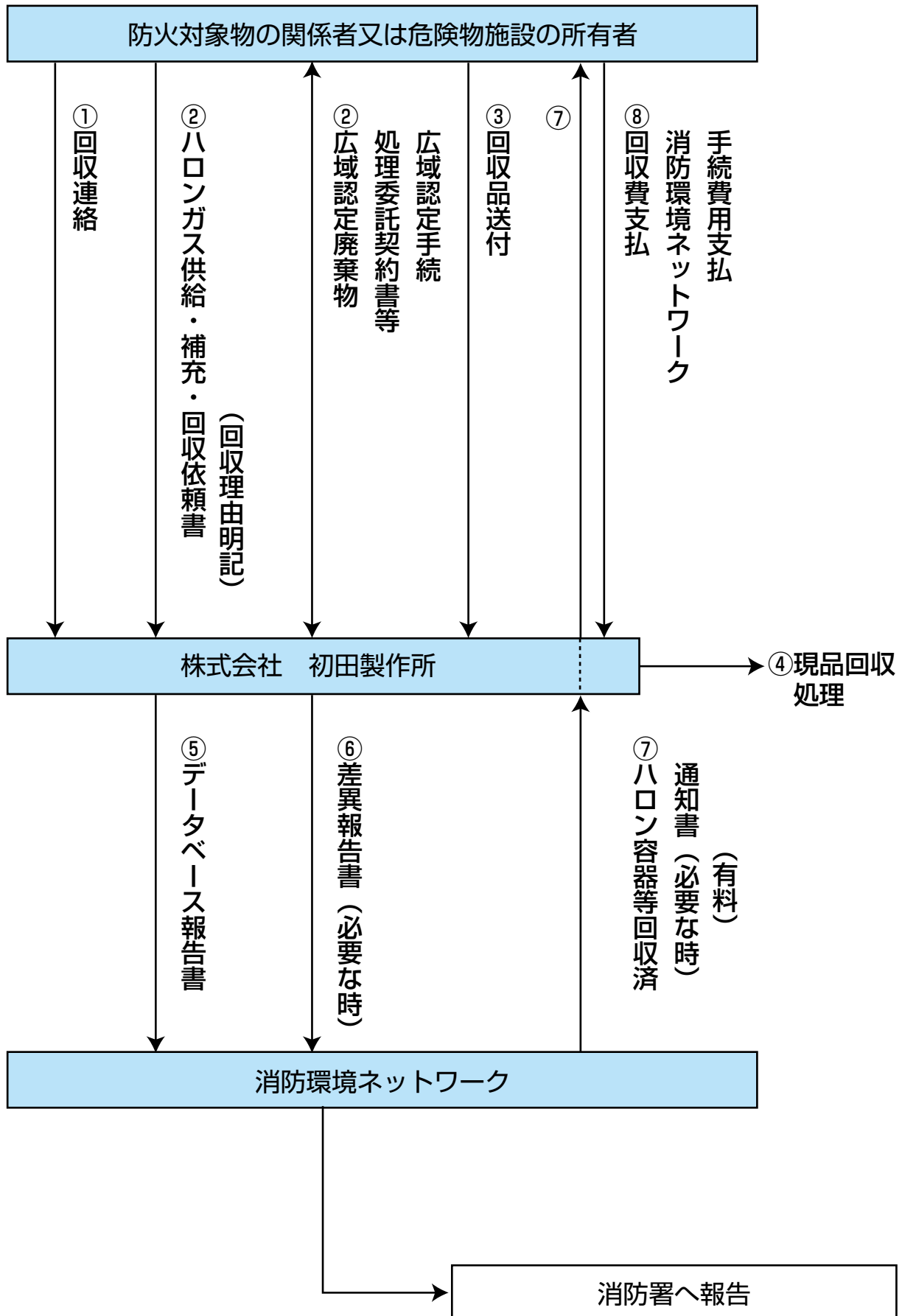
消防環境ネットワーク TEL. 03-5404-2180

## ■特定防火対象物・非特定防火対象物

使用用途の種類		用途例
通信機関係等	通信機室等	通信機械室、無線機室、電話交換室、磁気ディスク室、電算機室、サーバ室、信号機器室、テレックス室、電話局切替室、通信機調整室、データプリント室、補機閉閉室、電気室(重要インフラの通信機器室等に付属するもの)
	放送室等	T V中継室、リモートセンター、スタジオ、照明制御室、音響機器室、調整室、モニター室、放送機材室
	制御室等	電力制御室、操作室、制御室、管制室、防災センター、動力計器室
	発電機室等	発電機室、変圧器、冷凍庫、冷蔵庫、電池室、配電盤室、電源室
	ケーブル室等	共同溝、局内マンホール、地下ピット、EPS
	フィルム保管庫	フィルム保管庫、調光室、中継台、V T R室、テープ室、映写室、テープ保管庫
	危険物施設の計器室等	危険物施設の計器室
歴史的遺産等	美術品展示室等	重要文化財、美術品保管庫、展覧室、展示室
その他	加工・作業室等	輪転機が存する印刷室
危険物関係	貯蔵所等	危険物製造所(危険物製造作業室に限る。)、危険物製造所(左記を除く。)、屋内貯蔵所(防護区画内に人が入って作業するものに限る。)、屋内貯蔵所(左記を除く。)、燃料室、油庫
	塗装等取扱所等	充填室、塗料保管庫、切削油回収室、塗装室、塗装等調合室
	危険物消費等取扱所	ボイラー室、焼却室、燃料ポンプ室、燃料小出室、詰替作業室、暖房機械室、蒸気タービン室、ガスタービン室、鋳造場、乾燥室、洗浄作業室、エンジンテスト室
	油圧装置取扱所	油圧調整室
	タンク本体	タンク本体、屋内タンク貯蔵所、屋内タンク室、地下タンクピット、集中給油設備、製造所タンク、インクタンク、オイルタンク
	浮屋根式タンク	浮屋根式タンクの浮屋根シール部分
	LPガス付臭室	都市ガス、LPGの付臭室
駐車場	自動車等修理場	自動車修理場、自動車研究室、格納庫
	駐車場等	自走式駐車場、機械式駐車場(防護区画内に人が乗り入れるものに限る。)、機械式駐車場(左記を除く。)、スロープ、車路
その他	機械室等	エレベーター機械室、空調機械室、受水槽ポンプ室
	厨房室等	フライヤー室、厨房室
	加工、作業室等	光学系組立室、漆工室、金工室、発送室、梱包室、印刷室、トレーサー室、工作機械室、製造設備、溶接ライン、エッチングルーム、裁断室
	研究試験室等	試験室、技師室、研究室、開発室、分析室、実験室、計測室、細菌室、電波暗室、病理室、洗浄室、放射線室
	倉庫等	倉庫、梱包倉庫、収納室、保冷室、トランクルーム、紙庫、廃棄物庫
	書庫等	書庫、資料室、文書庫、図書室、カルテ室
	貴重品等	金庫室、宝石・毛皮・貴金属販売室
	その他	事務室、応接室、会議室、食堂、飲食店

※ 網掛け部分は、クリティカルユースに係るもの。

## ■初田製作所ハロン回収フロー



防火対象物用設備&機器

法令など

消火器

消火設備

消火薬剤

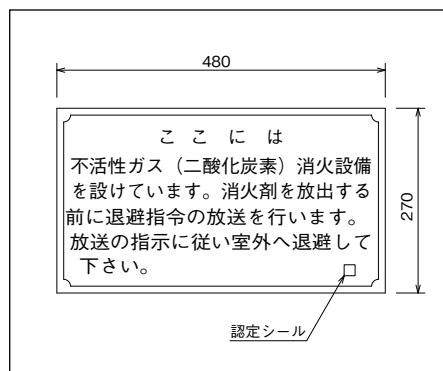
警報設備

避難設備

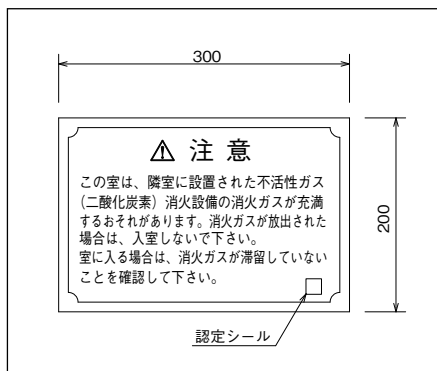
# ガス系消火設備共通部品

## ■銘板

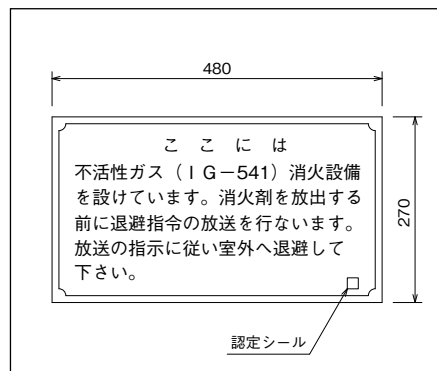
商 品 名	型 式	材 質	記 載 文 字	色	寸 法(mm)	商品コード	本体価格(税込価格)	選定機種
開封厳禁シール						83819488	220円(税込価格)	
手動起動装置銘板(不活性ガス)	HPSI	アクリル	不活性ガス消火装置 手動起動装置	赤地、白文字	H=100, W=300	83852100	3,300円(税込価格)	
手動起動装置銘板	IG541PS1	アクリル	不活性ガス(IG-541) 手動起動装置	赤地、白文字	H=150, W=300	87615100	3,300円(税込価格)	
退避銘板新(音声CO <sub>2</sub> )	KPIC-A	アルミ	不活性ガス(二酸化炭素)----放送-----	黄地、黒文字	H=270, W=480	83852200	4,950円(税込価格)	
退避銘板(音響ベルCO <sub>2</sub> )	KPIC-B	アルミ	不活性ガス(二酸化炭素)----ベル-----	黄地、黒文字	H=270, W=480	83852300	4,950円(税込価格)	
退避銘板(音響サイレンCO <sub>2</sub> )	KPIC-C	アルミ	不活性ガス(二酸化炭素)----サイレン---	黄地、黒文字	H=270, W=480	83852400	4,950円(税込価格)	
隣室用注意銘板(CO <sub>2</sub> )	KPIC-1	アルミ	隣室----不活性ガス(二酸化炭素)-----	灰色地緑文字	H=200, W=300	83852500	3,850円(税込価格)	
防護区画用注意銘板(CO <sub>2</sub> )	KPIC-2	アルミ	不活性ガス(二酸化炭素)----入室しないで---	灰色地緑文字	H=200, W=300	83852600	3,850円(税込価格)	
廊下用注意銘板(CO <sub>2</sub> )	KPIC-3	アルミ	不活性ガス(二酸化炭素)----廊下に消火ガス---	灰色地緑文字	H=200, W=300	83852700	3,850円(税込価格)	
注意銘板(CO <sub>2</sub> )	KPIC-4	アルミ	注意--不活性ガス(二酸化炭素)---放送---	黄地、黒文字	H=270, W=480	83852800	4,950円(税込価格)	
手動起動装置銘板(ハロン)	HPSF	アクリル	ハロゲン化物消火設備 手動起動装置	赤地、白文字	H=100, W=300	84852100	3,300円(税込価格)	
退避銘板(音声ハロン)	KPFH-A	アルミ	ハロゲン化物(ハロン1301)----放送-----	黄地、黒文字	H=270, W=480	84852200	4,950円(税込価格)	
退避銘板(ベルハロン)	KPFH-B	アルミ	ハロゲン化物(ハロン1301)----ベル-----	黄地、黒文字	H=270, W=480	84852300	4,950円(税込価格)	
退避銘板(音声IG541)	KPIG541-A	アルミ	不活性ガス(IG-541)----放送-----	黄地、黒文字	H=270, W=480	87615200	5,390円(税込価格)	
防護区画用注意銘板(IG541)	KPIG541-2	アルミ	不活性ガス(IG-541)----入室しないで---	灰色地緑文字	H=200, W=300	87615300	3,674円(税込価格)	
隣室用注意銘板(IG541)	KPIG541-1	アルミ	隣室----不活性ガス(IG-541)-----	灰色地緑文字	H=200, W=300	87615400	3,674円(税込価格)	



KPIC-A



KPIC-1



KPIG541-A

法令など

消火器

消火設備

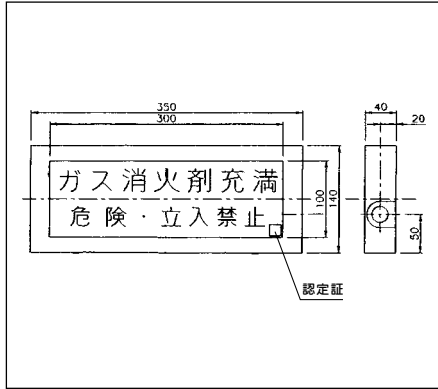
消火薬剤

警報設備

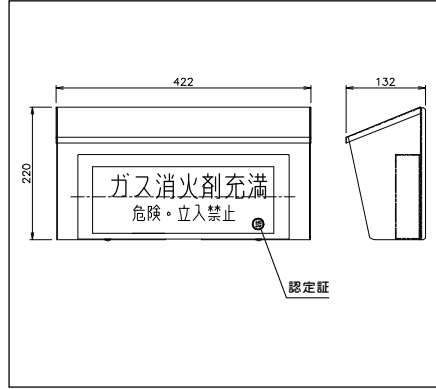
避難設備

## ■ガス系消火設備充満表示灯

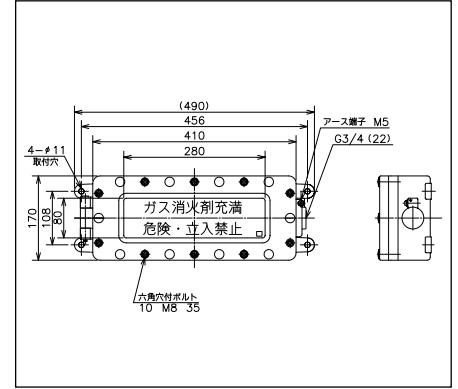
商品名	型式	消費電力	電球(光源)	塗色	質量	商品コード	本体価格(税込価格)	選定機種
露出型	ST-SI	1.2W	LED球×18ヶ	赤(マンセル7.5R 4/14)	1.5kg	86432800	44,000円(税込価格)	
防滴型	ST-LI	1.2W	LED球×18ヶ	赤(マンセル7.5R 4/14)	2.5kg	86432900	63,800円(税込価格)	
防爆型	ST-EX	6.5W	LED球	赤(マンセル7.5R 4/14)	9.5kg	86437100	185,900円(税込価格)	



ST-SI



ST-LI

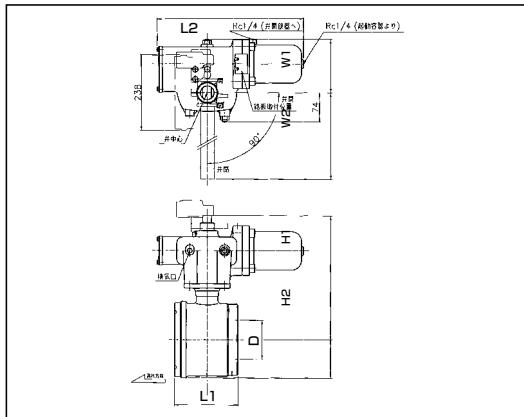


ST-EX

## ■ガス系選択弁

商品名	型式	サイズ	寸法						操作方法	耐圧試験圧力	N/Cカッター機能	質量	等価管長		型式認定番号	付属品	商品コード	本体価格(税込価格)	選定機種
			L1	L2	H1	H2	W1	W2					Sch40	Sch80					
ガス系選択弁	GF14-25A	25A	75	210	178	35	73	240	ガス圧・手動	16.2MPa	1.96MPa	5.5kg	0.2m	0.2m	SV-031号	相フランジ×1 同ボルトナット 同Oリング 媒介継ぎ手 (作動ガス用)	83334000	268,400円(税込価格)	
	GF14-32A	32A	80	210	184	40	73	240	ガス圧・手動	16.2MPa	1.96MPa	6.0kg	0.3m	0.3m			83334100	328,900円(税込価格)	
	GF14-40A	40A	90	210	194	47	73	240	ガス圧・手動	16.2MPa	1.96MPa	7.0kg	0.4m	0.4m			83334200	339,900円(税込価格)	
	GF14-50A	50A	100	210	210	54	73	240	ガス圧・手動	16.2MPa	1.96MPa	9.0kg	0.5m	0.5m			83334300	399,300円(税込価格)	
	GF14-65A	65A	120	267	238	64	95	350	ガス圧・手動	16.2MPa	1.96MPa	15.0kg	0.7m	0.6m			83334400	452,100円(税込価格)	
	GF14-80A	80A	125	267	245	73	95	350	ガス圧・手動	16.2MPa	1.96MPa	17.5kg	0.8m	0.8m			83334500	552,200円(税込価格)	
	GF14-100A	100A	160	267	312	96	136	650	ガス圧・手動	16.2MPa	1.96MPa	39.0kg	1.2m	1.1m			83334600	993,300円(税込価格)	
	GF14-125A	125A	190	369	354	119	136	1065	ガス圧・手動	16.2MPa	1.96MPa	55.0kg	1.5m	1.4m			83334700	1,870,000円(税込価格)	
	GF14-150A	150A	225	369	372	129	136	1065	ガス圧・手動	16.2MPa	1.96MPa	79.0kg	1.9m	1.8m			83334800	2,167,000円(税込価格)	

注意:レバーハンドルは、手動操作時以外は、必ず取り外してください。



GF14-000型

## ■ガス系選択弁分岐管

商 品 名	型 式	主管サイズ	寸 法 L(mm)		そ の 他
			HSMP型	HSME型	
ガス系選択弁分岐管 2ヶ用		252	25A	950	960
		322	32A	950	960
型式		402	40A	950	960
		502	50A	950	960
L型 KSME		502	50A	950	960
		652	65A	950	960
ストレート型		802	80A	950	960
		1002	100A	1000	1100
3ヶ用		253	25A	1250	1260
		323	32A	1250	1260
		403	40A	1250	1260
		503	50A	1250	1260
		653	65A	1250	1260
4ヶ用		803	80A	1250	1260
		1003	100A	1350	1450
		254	25A	1550	1560
		324	32A	1550	1560
		404	40A	1550	1560
5ヶ用		504	50A	1550	1560
		654	65A	1550	1560
		804	80A	1550	1560
		1004	100A	1700	1800
		255	25A	1850	1860
6ヶ用		325	32A	1850	1860
		405	40A	1850	1860
		505	50A	1850	1860
		655	65A	1850	1860
		805	80A	1850	1860
7ヶ用		1005	100A	2050	2150
		256	25A	2150	2160
		326	32A	2150	2160
		406	40A	2150	2160
		506	50A	2150	2160
8ヶ用		656	65A	2150	2160
		806	80A	2150	2160
		1006	100A	2400	2500
		257	25A	2450	2460
		327	32A	2450	2460
9ヶ用		407	40A	2450	2460
		507	50A	2450	2460
		657	65A	2450	2460
		807	80A	2450	2460
		1007	100A	2750	2850
10ヶ用		258	25A	2750	2760
		328	32A	2750	2760
		408	40A	2750	2760
		508	50A	2750	2760
		658	65A	2750	2760
11ヶ用		808	80A	2750	2760
		1008	100A	3100	3200

配管仕様:ハロン1301(Sch40)  
CO<sub>2</sub>IG-55(Sch80)  
塗 色:CO<sub>2</sub>グリーン(マンセル2.5G3/5)  
その他-グレー(マンセルN7)

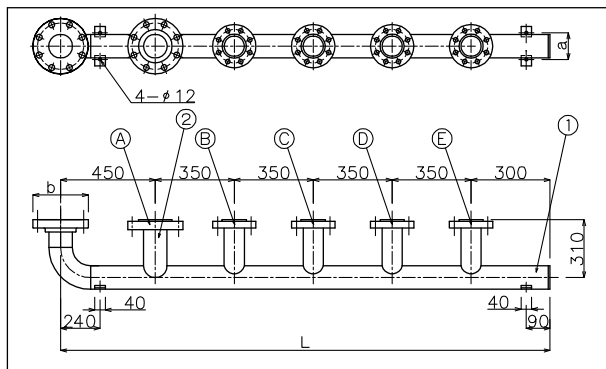
枝管フランジ } JPI 600lb  
主管フランジ }

付 属 品:主管用相フランジ、ボルト&ナット、Oリング  
Uボルト&ナット(座金付)2セット

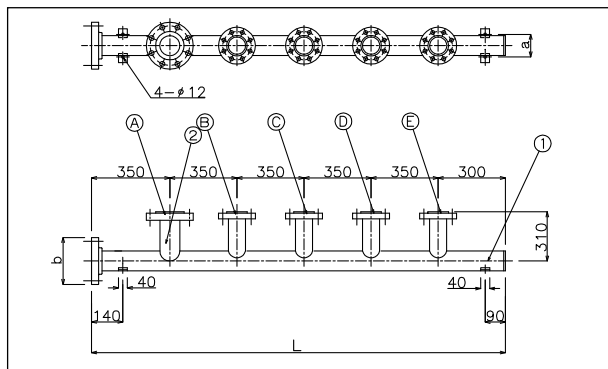
## ■選択弁用分岐管

商 品 名	商品コード	本体価格(税込価格)	選定機種
分岐管基本料25A	83337100	136,400円(税込価格)	
分岐管基本料32A	83337200	174,900円(税込価格)	
分岐管基本料40A	83337300	184,800円(税込価格)	
分岐管基本料50A	83337400	215,600円(税込価格)	
分岐管基本料65A	83337500	267,300円(税込価格)	
分岐管基本料80A	83337600	301,400円(税込価格)	
分岐管基本料100A	83337800	469,700円(税込価格)	
分岐管基本料125A	83337900	723,800円(税込価格)	
分岐管基本料150A	83338000	1,012,000円(税込価格)	
分岐管分岐料25A	83338100	39,490円(税込価格)	
分岐管分岐料32A	83338200	58,630円(税込価格)	
分岐管分岐料40A	83338300	59,730円(税込価格)	
分岐管分岐料50A	83338400	72,490円(税込価格)	
分岐管分岐料65A	83338500	107,470円(税込価格)	
分岐管分岐料80A	83338600	117,700円(税込価格)	
分岐管分岐料100A	83338800	216,700円(税込価格)	
分岐管分岐料125A	83338900	337,700円(税込価格)	
分岐管分岐料150A	83339100	401,500円(税込価格)	

選択弁分岐管価格に付いては下記の方法で算出ください。  
 選択弁分岐管価格=基本料+(分岐管数×サイズ毎の分岐管料の合計金額)  
 注:  
 基本料選択弁分岐管の最大管径(選択弁の最大管径)の価格  
 (分岐管数×サイズ毎の分岐管料):各々の選択弁の管径に対する  
 分岐料の合計  
 125A/150Aは特殊です。



KSME (L型)



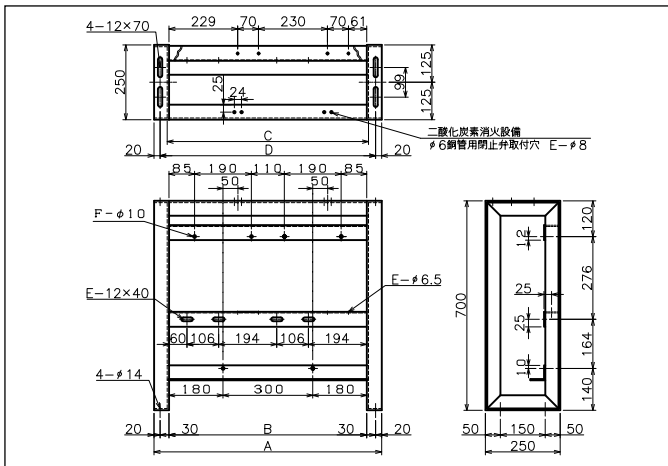
KSMP (ストレート型)



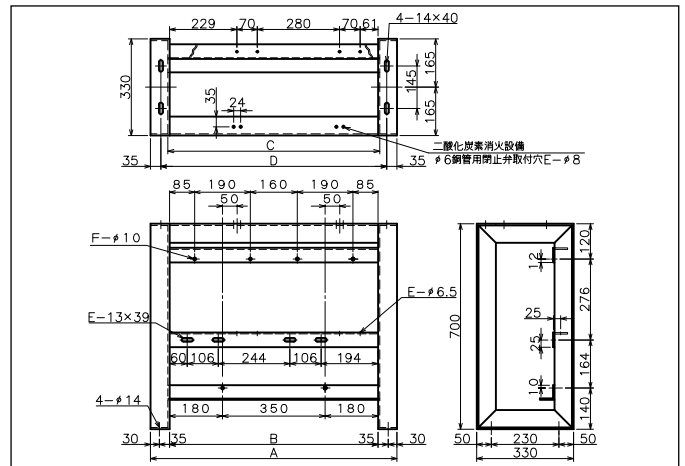
# ガス系消火設備

## ■選択弁用金枠

商品名	型式	N(系統)	A	B	C	D	E	F	質量	備考	商品コード	本体価格(税込価格)	選定機種
選択弁用金枠	HSK-252~802	2	760	660	672	720	4	6	約24kg	・塗装色: グレー(マンセルN7)  ・標準図について: HSK-□□□□ 系統数 2~8 主管サイズ(使用最大選択弁サイズ) 2.5・3.2・4.0・5.0・6.5・8.0・10.0  ○共通選択弁用金枠の標準図選択手順 (1) 主管サイズ選択方法 選択弁用分岐管で選択 2.5A・3.2A・4.0A・5.0A・6.5A・8.0A共通 10.0A  (2) 系統数選択方法 標準品は2系統~8系統まで  標準図選択例 選択弁サイズ 2.5A・3.0A・8.0A・10.0Aの4系統の場合 ; 使用最大選択弁サイズ: 10.0 ; 系統数: 4  以上より使用する選択弁用金枠の型式は HSK-1004 となる。	84634200	72,600円(税込価格)	
	HSK-253~803	3	1,060	960	972	1,020	6	9	約28.4kg		84634300	83,600円(税込価格)	
	HSK-254~804	4	1,360	1,260	1,272	1,320	8	12	約32.8kg		84634400	96,800円(税込価格)	
	HSK-255~805	5	1,660	1,560	1,572	1,620	10	15	約37.3kg		84634500	112,200円(税込価格)	
	HSK-256~806	6	1,960	1,860	1,872	1,920	12	18	約41.7kg		84634600	127,600円(税込価格)	
	HSK-257~807	7	2,260	2,160	2,172	2,220	14	21	約46.1kg		84634700	149,600円(税込価格)	
	HSK-258~808	8	2,560	2,460	2,472	2,520	16	24	約50.5kg		84634800	172,700円(税込価格)	
	HSK-1002~1252	2	840	710	722	770	4	6	約34.1kg		84635200	95,700円(税込価格)	
	HSK-1003~1253	3	1,190	1,060	1,072	1,120	6	9	約38.6kg		84635300	105,600円(税込価格)	
	HSK-1004~1254	4	1,540	1,410	1,422	1,470	8	12	約43.1kg		84635400	119,900円(税込価格)	
	HSK-1005~1255	5	1,890	1,760	1,772	1,820	10	15	約48.7kg		84635500	128,700円(税込価格)	
	HSK-1006~1256	6	2,240	2,110	2,122	2,170	12	18	約53.2kg		84635600	150,700円(税込価格)	
	HSK-1007~1257	7	2,590	2,460	2,472	2,520	14	21	約58.7kg		84635700	166,100円(税込価格)	
	HSK-1008~1258	8	2,940	2,810	2,822	2,870	16	24	約62.3kg		84635800	183,700円(税込価格)	



HSK-25N~80N



HSK-100N~125N

防火対象物用設備&機器

法令など

消火器

消火設備

消火薬剤

警報設備

避難設備

# パッケージ型不活性ガス消火設備 (NEO-Tandem)

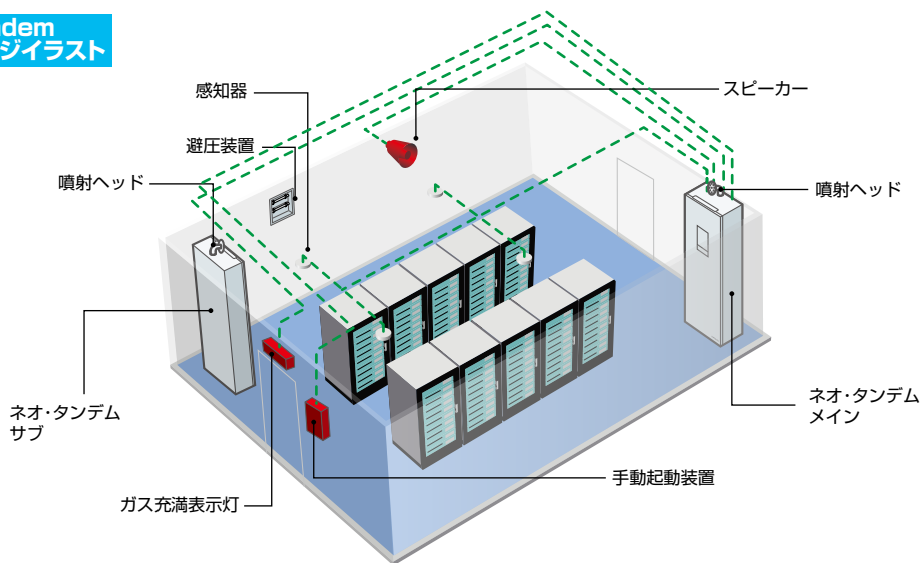
環境にやさしい消火薬剤と制御機能をパッケージング。

NEO-Tandem(ネオ-タンデム)は小區画用に開発された、コンパクトなIG-541消火設備です。IG-541消火設備は、人体の呼吸を促進する効果を持つ、画期的なIG-541消火ガスを使用しています。IG-541消火ガスは大気中の成分で組成され、オゾン層破壊係数はゼロ、1.07の比重により、放出後も安定した消火性能を維持することができる、優れた消火ガスです。又、IG-541消火設備は、世界各国でも多数採用されている、グローバルな消火システムであることから、世界的にも信頼性が高い優れた消火システムであると言えます。NEO-TandemはこのIG-541消火設備の優れた機能をパッケージに収納し、省スペース、省コストを実現いたしました。

## NEO-Tandem



NEO-Tandem  
設置イメージイラスト



### point



#### “ひと”にやさしい

消火ガスによる窒息の恐れがなく、避難時の視界も良好で、有毒な分解ガスの発生もありません。



#### “地球環境”にやさしい

IG541ガスは大気に存在する自然の成分を使用しております。



#### “資産”にやさしい

消火ガスによる金属腐食や気化冷却による霜・結露がありません。



#### 優れた消火性能

IG541ガスは対空気比重が1.07(放出後標準比重値)なので、火災区画へ放出後にガスが流出し難く、安定した消火性能を確保いたします。



#### 世界各国で認められた消火システム

IG541消火システムは世界各国で導入されているグローバルな消火システムです。



#### 誰でもわかる表示パネル

グラフィックパネルにより、作動状況を視覚的にとらえることができます。



#### 耐ノイズ性の向上

国際規格(IEC規格※)に準拠した耐ノイズ性を有します。

※IEC61000-6-2 工業環境のイミュニティ(耐雑音障害性)規格

# ガス系消火設備

防火対象物用設備&機器

法令など

消火器

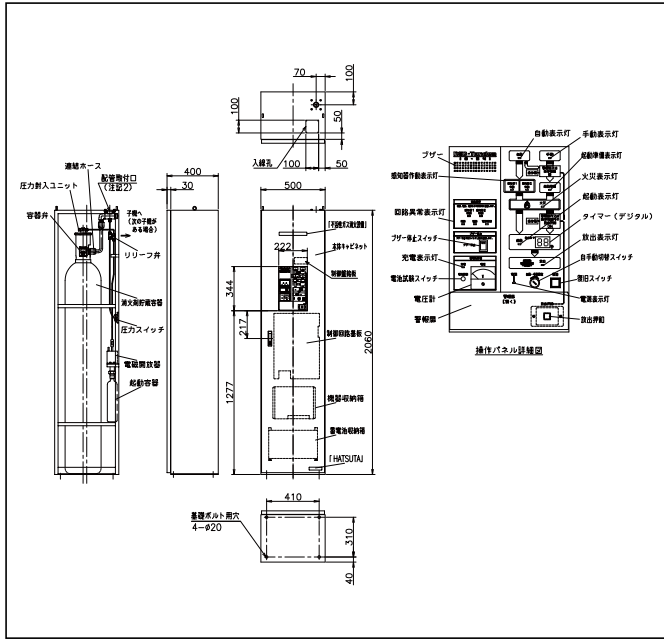
消火設備

消火薬剤

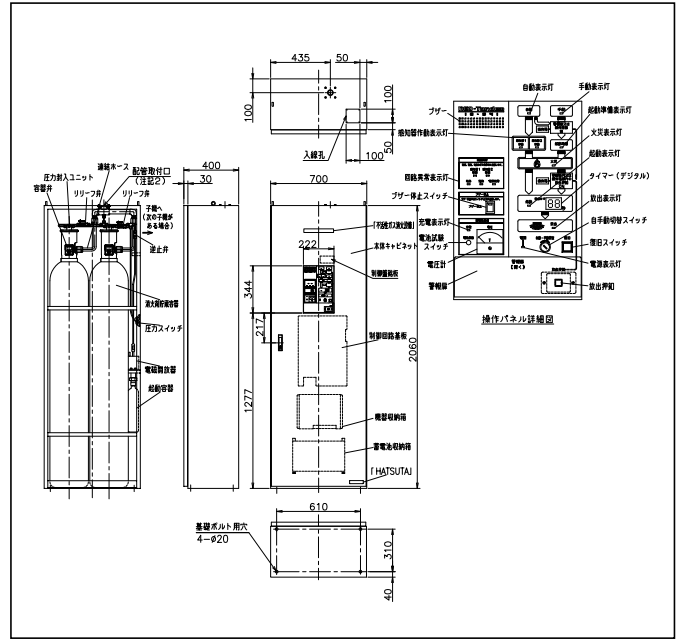
警報設備

避難設備

## 構造図



CR-2430



CR-24302

## 主要諸元

### 機器仕様(メイン・サブタイプ)

※閉止弁有りの場合、末尾に「-CV」が付く

		NEO-Tandem			
		制-109号(日本消防設備安全センター認定品)			
品名		1本用メインタイプ		2本用サブタイプ	
認定番号		NTH-A-I83-1(-CV)*		NTH-A-I83-2(-CV)*	
商品名		1本用サブタイプ		2本用サブタイプ	
型式記号		NTH-EX-I83-1	NTH-EX-I83-1-SV	NTH-EX-I83-2	NTH-EX-I83-2-SV
起動装置		無	有	無	有
メインタイプとの連動方式		ガス圧連動	電気連動	ガス圧連動	電気連動
全設備質量		約305kg	約460kg	約270kg	約300kg
消火剤の種類		IG-541			
消火剤容器種類(内容量)		83L			
有効放射量(20℃)		22.6㎡			
消火剤容器		材質: CrMo鋼他、耐圧試験圧力: 50MPa、塗装色: 灰色			
容器弁		型式番号: よー187号 型式記号: IR-12			
格納箱寸法		W500×D400×H2060mm	W700×D400×H2060mm	W500×D400×H2060mm	W700×D400×H2060mm
格納箱構造		前面片開き方式 (t=2.3mm)			
格納箱塗装		塗装色: オイスターグレー(C25-80A, 半艶)又は指定色			
使用温度範囲		0℃~40℃			
使用湿度範囲		85%RH以下(但し、結露なきこと)			
音声警報装置		AA-039号(日本消防設備安全センター認定品)			

### 電気仕様

起動方式	メインタイプ: 自手動切替方式      サブタイプ: メインタイプと連動方式	
感知器回路	2系統のAND回路	
音声警報装置	3チャンネル音声合成 確認番号: AA-039号	
遅延回路	0~99秒間で任意設定可能(標準設定: 20秒)	
モニター機能	表示灯点滅・ブザー鳴動及び異常移報	<ul style="list-style-type: none"> <li>① 感知器回路断線検出</li> <li>② 地絡検出</li> <li>③ 手動起動装置ライン短絡検出</li> <li>④ 蓄電池設備 AC電源OFF検出</li> <li>⑤ 電圧計(蓄電池の電圧を表示)</li> <li>⑥ 電池試験(通常時に蓄電池の電圧確認)</li> </ul>
移報接点	<ul style="list-style-type: none"> <li>① 火災移報 : c接点×1</li> <li>② 放出移報 : c接点×1</li> <li>③ 自動・手動移報 : c接点×1</li> </ul>	<ul style="list-style-type: none"> <li>④ 起動移報 : c接点×1</li> <li>⑤ 異常移報 : c接点×1</li> <li>⑥ 閉止弁開移報 : c接点×1</li> <li>⑦ 機械停止移報 : c接点×3</li> <li>⑧ 感知器1作動移報 : a接点×1</li> <li>⑨ 感知器2作動移報 : a接点×1</li> <li>⑩ 電源故障移報 : a接点×1</li> <li>⑪ 機械停止 : c接点×2</li> </ul>
接点仕様	①~⑦: DC30V, 1A      ⑧~⑩: AC250V, DC30V, 1A      ⑪: AC250V, DC30V, 2A	
入力信号	感知器1入力	光電式スポット型煙感知器1種: NSS107EG(感第26~29号) 光電式スポット型煙感知器2種: NSS207EG(感第2019~20号) 光電式スポット型煙感知器3種: NSS307EG(感第2019~21号) 終端抵抗値: 10kΩ 最大接続数: 20台(接点式熱感知器は制限なし)
	感知器2入力	
出力信号	シャッター閉入力	シャッター「閉」確認信号入力(無電圧a接点入力であること)
	シャッター閉出力	DC24V/1A(保護ヒューズ)
出力信号	放出信号出力	DC24V/5A(保護ヒューズ)
	スピーカ	音声警報装置の音声出力 20Wまで 型式記号: R72
電磁開放器		
起動用ガス容器	内容量 1.0L / 充填ガス質量 0.65kg	
回路電圧	DC24V	
消費電力	最大 10W(監視時: 0.1A, 作動時: 0.4A ; ただし、外部機器は除く)	
非常電源	日本ドライケミカル製蓄電池設備(認定品)	
	① 蓄電池容量: 7.2Ah, 供給電源: AC100V/200, 型式: EPTII07 ② 蓄電池容量: 15Ah, 供給電源: AC100V/200, 型式: EPTII15	

※ 防護区画の容積に応じて最大ボンベ総数20本まで接続することが可能です。  
※ 価格等については弊社営業担当者までお問い合わせください。

## 移動式二酸化炭素消火設備

20mホース付のノズルが火元をダイレクトにクリーン消火!

二酸化炭素消火剤の貯蔵容器やホース、放出ノズルが接合しており、人が燃焼物までホースをのぼしノズルを操作して消火剤を放出させる方式で、大きな開口部がある場合、または周囲に全く壁のないスペースなどで常に人がいる所に適しています。火災時、著しく煙が充満する場所には設置できません。


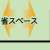




※設置に際しては担当営業にご相談ください。

### 移動式二酸化炭素消火設備

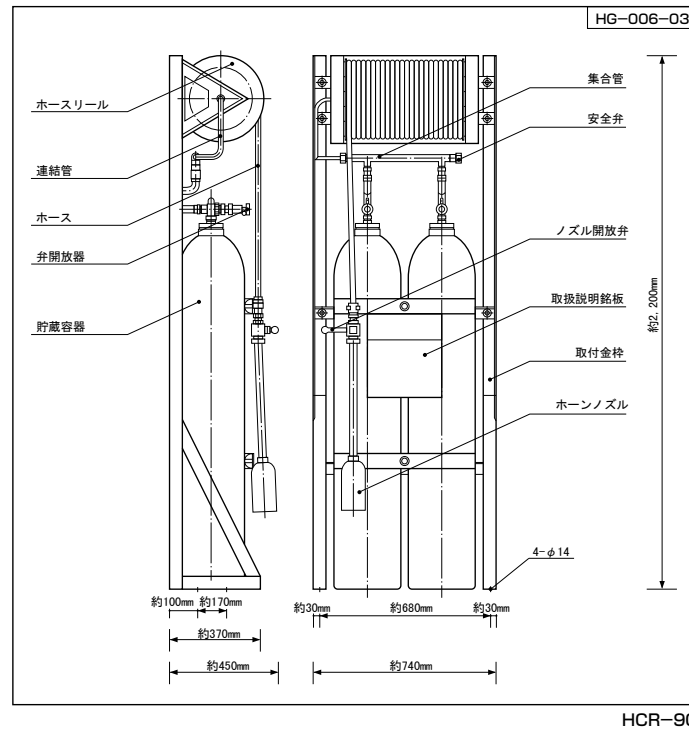


HCR-90

### point

-  操作が簡単ですので、一人でも容易に操作して、直ちに放射できます。
-  設置スペースが小さく、据付け組立が簡単です。
-  配管工事が不要です。
-  消火剤は変質せず長期の保存に耐えます。
-  汚損がありません。
-  電気絶縁性が大きく、感電の心配がありません。

## ■構造図



## ■主要諸元

品 種		HCR-90
規 格		(一財)日本消防設備安全センター認定品
型式承認番号		C-002-1号 (HCR-20型)
外形寸法	全 高	2,200mm
	全 幅	740mm
	奥 行	450mm
全 備 質 量		約315kg
消火剤及び貯蔵質量		二酸化炭素 45kg×2本
性 能	放射距離	4~6m(20℃)
	放射時間	60kg/min以上 約68秒
起 動 方 式		手動起動
貯蔵内容	材 質	マンガン鋼鉄
	寸 法	約φ270×約1,500mm
	内容積	68L×2本
	塗装色	マンセル2.5G 3/5
	耐 圧	24.5MPa
容器弁		HFV-68H(認定番号よ-081号)
ホースリール	材 質	SS 400
	寸 法	全高375×全幅590×奥行350mm
	構 造	テフロンパッキンシールによる回転式(型式HCR-20型)
	塗装色	マンセル7.5R 4/14
ホース	材 質	合成ゴム 鋼線編上 最高使用圧力10.78MPa
	寸 法	約20m
ノズル	材 質	SPCA(ホーン)
	ノズル開閉弁	高圧ボールコック
	寸 法	全長 795mm
取付金枠		SS400(L-50×4)mm 塗装:マンセル2.5G 3/5
商品コード		35100500
本体価格(税込価格)		484,000円(税込価格)
選定機種		

※格納箱仕様(屋内・屋外)も取り扱っております。

## 粉末消火設備

ハンディタイプの消火器で一番使用されているのが粉末消火薬剤を使用した消火器です。粉末消火薬剤(ABC)はよく万能消火薬剤と言われるように、一部の特殊な対象物を除き、ほとんどのものが消火できます。ハンディタイプの粉末消火器(ABC)がよく用いられるのは、ほとんどの火災の消火に有効だという理由によるところが大きいのです。この特徴を生かしながらシステムとして大型化されたのが(ABC)粉末消火設備です。(ABC)粉末消火設備は全域放出方式、局所放出方式、移動式があり、用途に応じてご利用いただけます。

### ■システムを構成する各種機器

●**感知器**  
熱感知器、煙感知器などを用い火災を検知します。




●**警報スピーカー**  
粉末消火剤が放出される前に退避アナウンスを流し退避を促します。



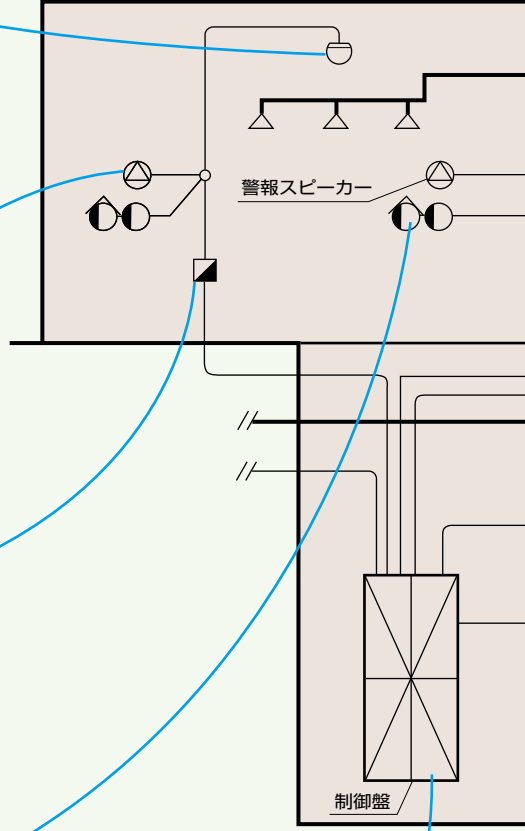
●**手動起動装置**  
手動により設備を起動する装置です。



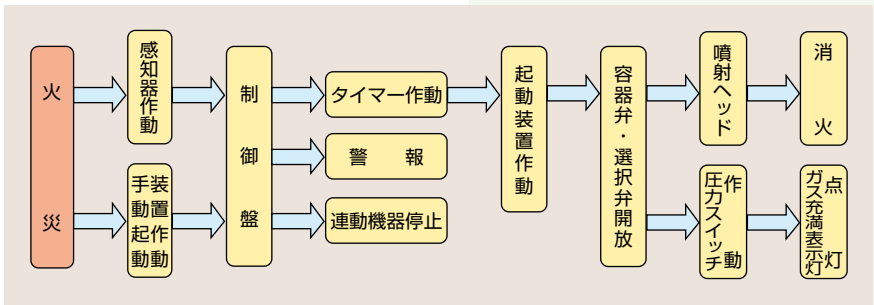
●**粉末充填表示灯**  
防護区画の出入り口付近に取り付け、区画内に粉末消火薬剤が放出された際に点灯して区画内への立ち入り注意を喚起します。

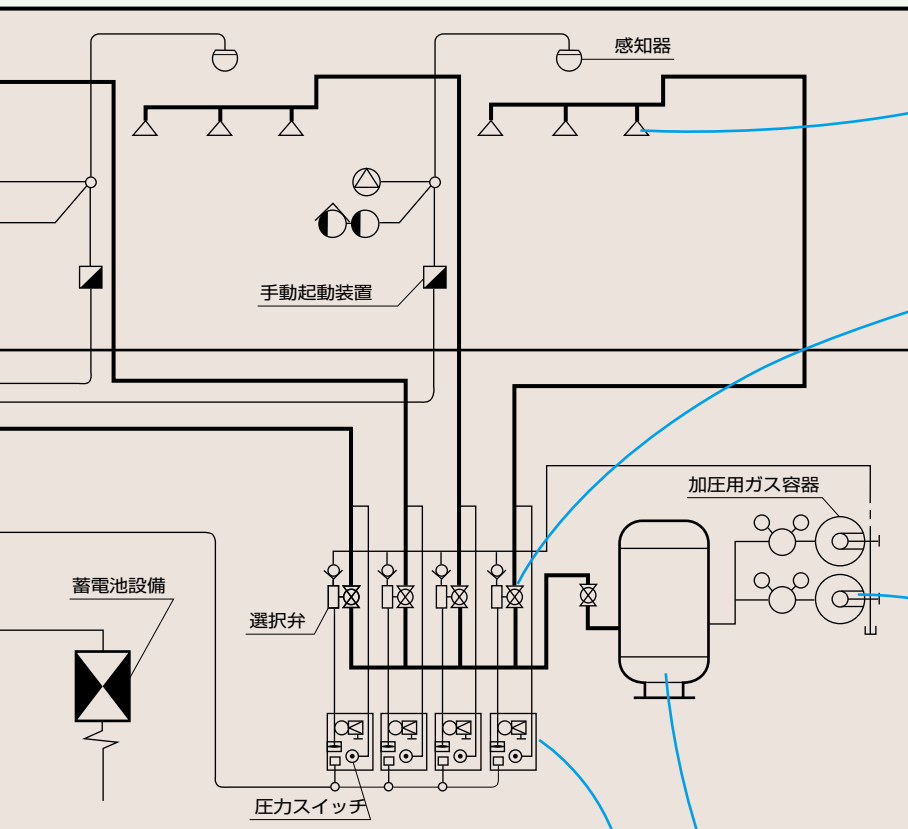


●**制御盤**  
手動・自動・火災表示灯、非常停止押釦、手動—自動切換スイッチなどを備えた制御盤です。

### ■動作フロー図





●噴射ヘッド  
防護区画内に粉末消火薬剤を放出します。



●選択弁  
貯蔵容器ユニットを複数の防護区画で兼用するとき、任意の一区画を選択し消火剤を放出するために設置します。



●加圧用ガス容器ユニット  
容器取付金枠、加圧用ガス容器、圧力調整器、集合管で構成されます。

●起動用ガス容器箱  
起動用ガス容器を内蔵しており、選択弁の開放及び加圧用ガス容器を開放するための圧力源です。



●固定粉末貯蔵容器  
粉末消火薬剤の貯蔵容器です。加圧用ガス容器のガス圧力により粉末消火薬剤を対象区画に供給します。

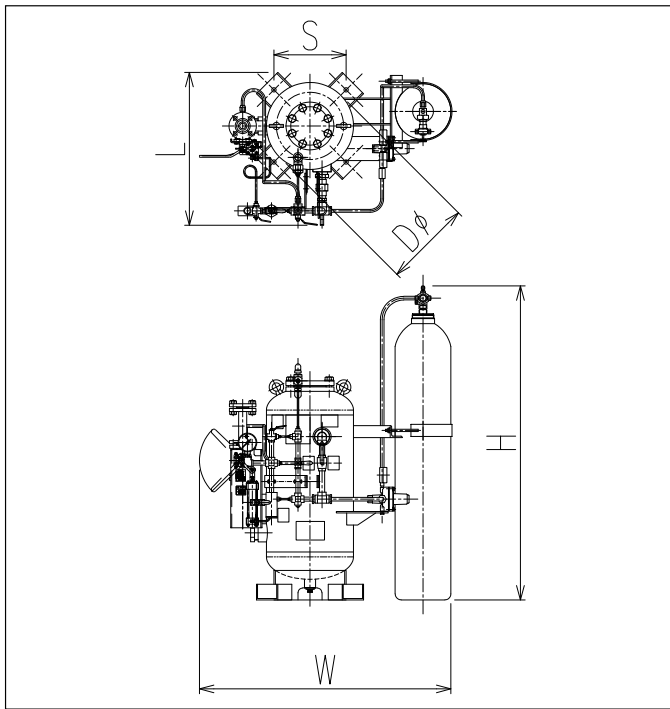


## ■ 固定式粉末消火設備

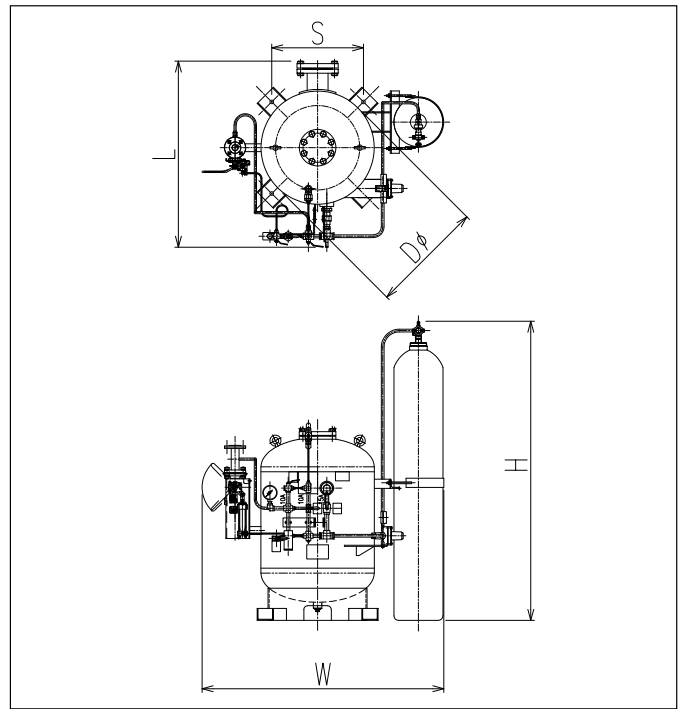
第2種圧力容器合格品

商品名	型式	寸法(mm)					最大消火剤充てん質量		加圧容器の組合せ	商品コード	本体価格(税込価格)	選定機種
		ΦD	W	L	H	S	ABC(kg)	(消火剤含まず)				
固定粉末貯蔵容器50K	KDA-50	362	1052	626	1305	300	62	110kg	N40L×1	85103100	990,000円(税込価格)	
固定粉末貯蔵容器100K	KDA-100	418	1080	684	1306	330	100	140kg	N40L×1	85103200	1,210,000円(税込価格)	
固定粉末貯蔵容器150K	KDA-150	468	1121	738	1298	400	160	205kg	140kg未満N40×1、140kg以上N47×1	85103300	1,870,000円(税込価格)	
固定粉末貯蔵容器200K	KDA-200	618	1314	1014	1630	500	209	270kg	N68×1	85103400	2,090,000円(税込価格)	
固定粉末貯蔵容器300K	KDA-300	618	970	1009	1563	500	310	325kg	280kg未満N40×2、280kg以上N47×2	85105500	1,925,000円(税込価格)	
固定粉末貯蔵容器400K	KDA-400	724	1180	1118	1554	580	410	515kg	N68×2	85105600	2,530,000円(税込価格)	
固定粉末貯蔵容器500K	KDA-500	724	1190	1118	1868	590	500	585kg	490kg未満N68×2、490kg以上N68×3	85105700	2,640,000円(税込価格)	
固定粉末貯蔵容器600K	KDA-600	824	1272	1219	1739	620	615	680kg	N68×3	85105800	2,970,000円(税込価格)	
固定粉末貯蔵容器700K	KDA-700	874	1327	1273	1804	710	725	745kg	710kg未満N68×3、710kg以上N68×4	85105900	3,080,000円(税込価格)	
固定粉末貯蔵容器800K	KDA-800	874	1347	1273	1996	710	830	825kg	N68×4	85106000	3,300,000円(税込価格)	
固定粉末貯蔵容器900K	KDA-900	978	1549	1378	1858	780	935	990kg	N68×4	85106100	3,740,000円(税込価格)	
固定粉末貯蔵容器1000K	KDA-1000	978	1549	1378	2006	780	1040	1035kg	1000kg未満N68×4、1000kg以上N68×5	85106200	3,960,000円(税込価格)	
固定粉末貯蔵容器1200K	KDA-1200	1028	1604	1428	2147	850	1250	1130kg	1200kg未満N68×5、1200kg以上N68×6	85106300	4,070,000円(税込価格)	
固定粉末貯蔵容器1400K	KDA-1400	1082	1791	1352	2229	880	1460	1505kg	1400kg未満N68×6、1400kg以上N68×7	85106400	4,840,000円(税込価格)	
固定粉末貯蔵容器1600K	KDA-1600	1132	1846	1395	2312	920	1640	1610kg	N68×7	85106500	5,280,000円(税込価格)	
固定粉末貯蔵容器1800K	KDA-1800	1238	1949	1497	2245	970	1870	1725kg	1650kg未満N68×7、1650kg以上N68×8	85106600	5,940,000円(税込価格)	
固定粉末貯蔵容器2000K	KDA-2000	1288	1994	1558	2277	1000	2080	1865kg	1900kg未満N68×8、1900kg以上N68×9	85106700	6,490,000円(税込価格)	

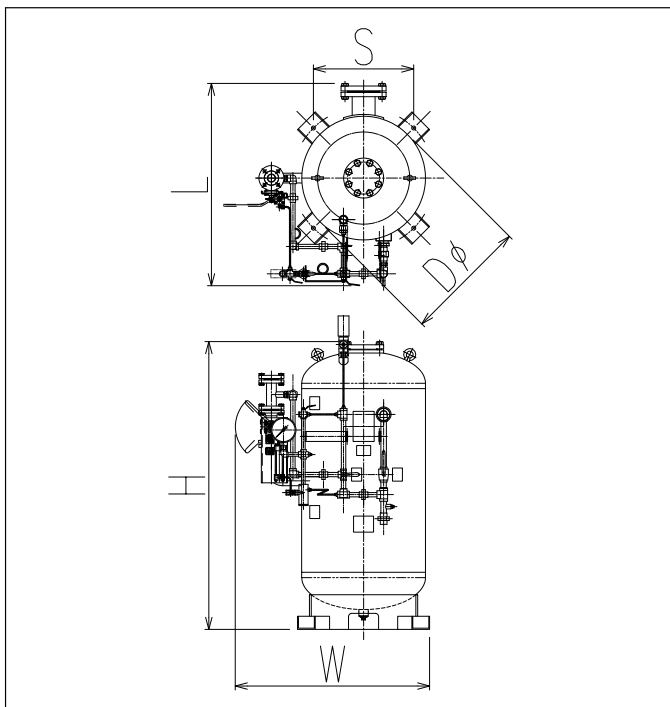
※50K~200K:加圧容器ユニット含む 300K~2000K:加圧容器ユニット別



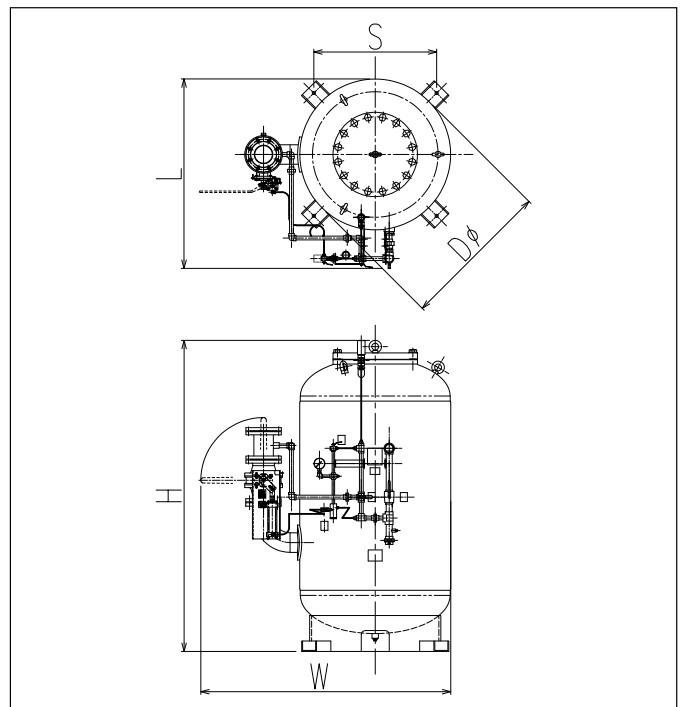
KDA-50~KDA-150



KDA-200



KDA-300~KDA-1200



KDA-1400~2000

法令など

消火器

消火設備

消火薬剤

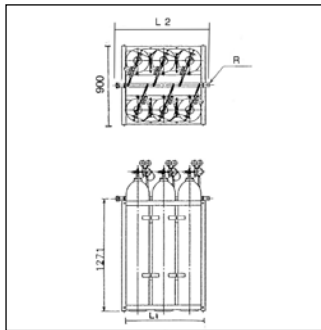
警報設備

避難設備

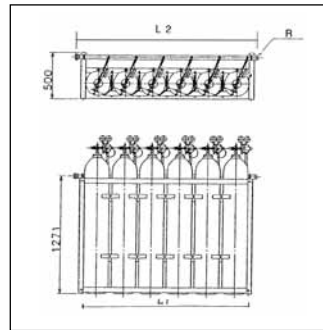


## ■加圧用ガス容器ユニット

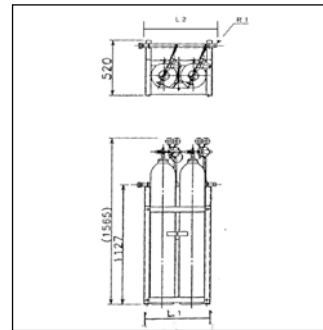
商 品 名	型 式	L1 (mm)	L2 (mm)	R	質 量	商品コード	本体価格 (税込価格)	選定機種
40L×2本	2S-N40L	610	720	R1	162kg	85200110	297,000円 (税込価格)	
40L×3本	3S-N40L	880	990	R1	227kg	85200210	418,000円 (税込価格)	
40L×4本	4S-N40L	1150	1260	R1	292kg	85200310	539,000円 (税込価格)	
47L×2本	2S-N47L	610	720	R1	179kg	85201110	308,000円 (税込価格)	
47L×3本	3S-N47L	880	990	R1	253kg	85201210	429,000円 (税込価格)	
47L×4本	4S-N47L	1150	1260	R1	326kg	85201310	550,000円 (税込価格)	
68L×2本	2S-N68L	670	780	R1	240kg	85202110	319,000円 (税込価格)	
68L×3本	3S-N68L	970	1080	R1	350kg	85202210	429,000円 (税込価格)	
68L×4本	4S-N68L	1270	1380	R1	450kg	85202310	550,000円 (税込価格)	
68L×5本	5S-N68L	1570	1680	R1	550kg	85202410	660,000円 (税込価格)	
68L×6本	6S-N68L	1870	1980	R1 1/4	660kg	85202510	770,000円 (税込価格)	
68L×7本	7S-N68L	2170	2280	R1 1/4	760kg	85202610	913,000円 (税込価格)	
68L×8本	8S-N68L	2470	2580	R1 1/4	870kg	85202710	1,034,000円 (税込価格)	
68L×9本	9S-N68L	2770	2880	R1 1/4	970kg	85202810	1,210,000円 (税込価格)	
68L×10本	10S-N68L	3070	3180	R1 1/4	1080kg	85202910	1,320,000円 (税込価格)	
68L×4本 (2列並)	4W-N68L	670	780	R1	480kg	85203110	605,000円 (税込価格)	
68L×5本 (2列並)	5W-N68L	970	1080	R1 1/4	590kg	85203210	737,000円 (税込価格)	
68L×6本 (2列並)	6W-N68L	970	1080	R1 1/4	690kg	85203310	825,000円 (税込価格)	
68L×7本 (2列並)	7W-N68L	1270	1380	R1 1/4	800kg	85203410	957,000円 (税込価格)	
68L×8本 (2列並)	8W-N68L	1270	1380	R1 1/4	900kg	85203510	1,056,000円 (税込価格)	
68L×9本 (2列並)	9W-N68L	1570	1680	R1 1/4	1010kg	85203610	1,210,000円 (税込価格)	
68L×10本 (2列並)	10W-N68L	1570	1680	R1 1/4	1100kg	85203710	1,320,000円 (税込価格)	
68L×11本 (2列並)	11W-N68L	1870	1980	R1 1/4	1210kg	85203810	1,430,000円 (税込価格)	
68L×12本 (2列並)	12W-N68L	1870	1980	R1 1/4	1310kg	85203910	1,540,000円 (税込価格)	



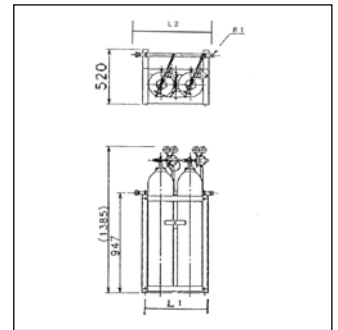
W-N68L



S-N68L



S-N47L

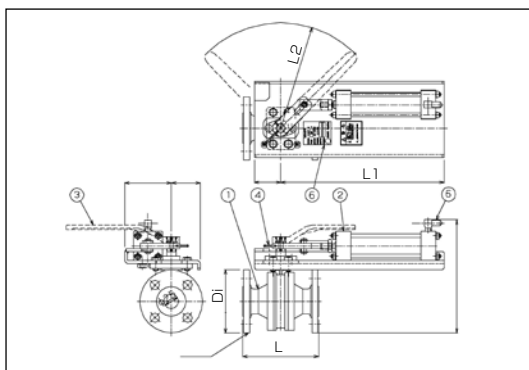


S-N40L

## ■選択弁

商 品 名	型 式	サイズ	L (mm)	Di (mm)	L1 (mm)	L2 (mm)	質 量	商品コード	本体価格 (税込価格)	選定機種
選択弁	HDSVY-25	25A	130	108φ	280	180	11.0kg	85302100	209,000円 (税込価格)	
	HDSVY-32	32A	150	117φ	280	180	12.5kg	85302200	222,200円 (税込価格)	
	HDSVY-40	40A	165	127φ	280	180	14.0kg	85302300	231,000円 (税込価格)	
	HDSVY-50	50A	180	152φ	290	260	18.0kg	85302400	253,000円 (税込価格)	
	HDSVY-65	65A	190	178φ	290	260	23.0kg	85302500	301,400円 (税込価格)	
	HDSVY-80	80A	200	191φ	345	260	31.0kg	85302600	308,000円 (税込価格)	
	HDSVY-100	100A	230	229φ	355	350	47.0kg	85302700	352,000円 (税込価格)	
	HDSVY-125	125A	300	254φ	420	450	66.0kg	85302800	627,000円 (税込価格)	

型式認定番号:SV-026号

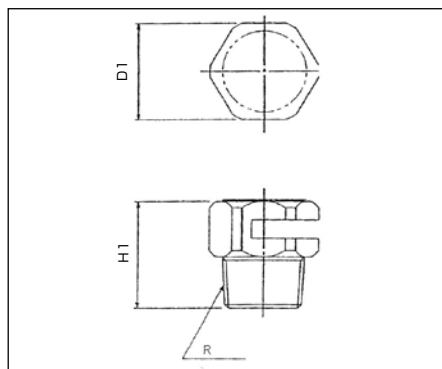


## ■起動用ガス容器

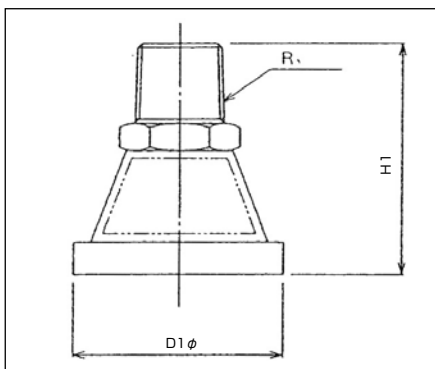
商 品 名	型 式	容器弁認定型式	充填ガス質量 (kg)	内 容 量 (総質量)	耐圧試験圧力 (Mpa)	寸 法 (mm)	商品コード	本体価格 (税込価格)	選定機種
二酸化炭素起動容器 1L	C-1S	よ-019号	0.6	1.0 (3.6)	24.5	H=403 Di=76.3φ	83115000	42,900円 (税込価格)	
二酸化炭素起動容器 2L	C-2	よ-099号	1.2	2.0 (5.3)	24.5	H=420 Di=101.6φ	83114000	47,300円 (税込価格)	

### ■粉末噴射ヘッド

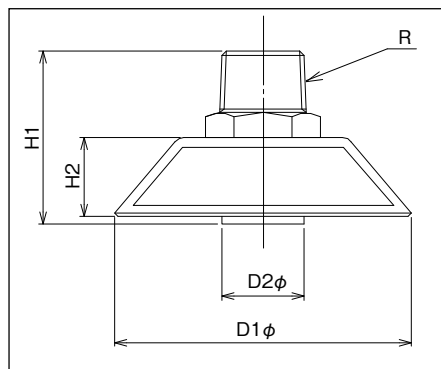
商品名	型式	サイズ	D1(mm)	D2(mm)	H1(mm)	H2(mm)	広がり	R	質量	商品コード	本体価格(税込価格)	選定機種
160度15A	DH-15FN	15A	29	—	30	—	160°	R 1/2	0.09kg	85214100	オープン価格	
160度20A	DH-20FN	20A	32	—	35	—	160°	R 3/4	0.13kg	85214200	オープン価格	
160度25A	DH-25FN	25A	40	—	38.5	—	160°	R 1	0.19kg	85214300	オープン価格	
55度15A(防塵型)	DHS-15WN	15A	52	—	58	—	55°	R 1/2	0.24kg	85213100	オープン価格	
55度20A(防塵型)	DHS-20WN	20A	64	—	63	—	55°	R 3/4	0.38kg	85213200	オープン価格	
90度15A	DH-15BN	15A	73.5	20	42	18.7	90°	R 1/2	0.28kg	85215400	6,600円(税込価格)	
90度20A	DH-20BN	20A	79.5	24	47	20.7	90°	R 3/4	0.35kg	85215500	6,600円(税込価格)	
90度25A	DH-25BN	25A	84	29	53	21	90°	R 1	0.4kg	85215600	9,900円(税込価格)	



DH-FN型



DHS-WN型



DH-BN型

### ■窒素容器

商品名	型式	充填ガス質量	H(mm)	D(mm)	仕様	商品コード	本体価格(税込価格)	選定機種
窒素容器40L	N-40L	40L×14.7MPa	1306	232	耐圧試験圧力/24.5MPa 安全弁作動圧力/16.7~19.6MPa 塗色/グレー(マンセルN7)	85007100	116,600円(税込価格)	
窒素容器47L	N-47L	47L×14.7MPa	1486	232	容器弁認定番号/よー083号	85008100	116,600円(税込価格)	
窒素容器68L	N-68L	68L×14.7MPa	1631	267.4	接続可能機器/HVN-70型 容器弁型式/HFV-40N型	85009100	126,500円(税込価格)	

### ■粉末消火設備選択弁金枠

商品名	型式	N(系統)	A	B	C	D	E	F	質量	備考	商品コード	本体価格(税込価格)	選定機種
選択弁用金枠	HSK-252~802	2	760	660	672	720	4	6	約24kg	・塗装色: グレー(マンセルN7)  ・標準図について: HSK-□□□□ □ 系統数 2~8 □ 主管サイズ(使用最大選択弁サイズ) 25・32・40・50・65 80・100  ○共通選択弁用金枠の標準図選択手順 (1) 主管サイズ別選択方法 選択弁用分岐管で選択 25A・32A・40A・50A・65A・80A共通 100A  (2) 系統数選択方法 標準品は2系統~8系統まで  標準図選択例 選択弁サイズ 25A・50A・80A・100Aの4系統の場合 □: 使用最大選択弁サイズ 100 □: 系統数 2・4 □: 系統数 1・4  以上より使用する選択弁用金枠の型式は HSK-1004 となる。	85500100	68,200円(税込価格)	
	HSK-253~803	3	1,060	960	972	1,020	6	9	約28.4kg		85500200	79,200円(税込価格)	
	HSK-254~804	4	1,360	1,260	1,272	1,320	8	12	約32.8kg		85500300	92,400円(税込価格)	
	HSK-255~805	5	1,660	1,560	1,572	1,620	10	15	約37.3kg		85500400	105,600円(税込価格)	
	HSK-256~806	6	1,960	1,860	1,872	1,920	12	18	約41.7kg		85500500	118,800円(税込価格)	
	HSK-257~807	7	2,260	2,160	2,172	2,220	14	21	約46.1kg		85500600	138,600円(税込価格)	
	HSK-258~808	8	2,560	2,460	2,472	2,520	16	24	約50.5kg		85500700	160,600円(税込価格)	
	HSK-1002~1252	2	840	710	722	770	4	6	約34.1kg		85500800	90,200円(税込価格)	
	HSK-1003~1253	3	1,190	1,060	1,072	1,120	6	9	約38.6kg		85500900	101,200円(税込価格)	
	HSK-1004~1254	4	1,540	1,410	1,422	1,470	8	12	約43.1kg		85501000	112,200円(税込価格)	
	HSK-1005~1255	5	1,890	1,760	1,772	1,820	10	15	約48.7kg		85501100	127,600円(税込価格)	
	HSK-1006~1256	6	2,240	2,110	2,122	2,170	12	18	約53.2kg		85501200	140,800円(税込価格)	
	HSK-1007~1257	7	2,590	2,460	2,472	2,520	14	21	約58.7kg		85501300	156,200円(税込価格)	
HSK-1008~1258	8	2,940	2,810	2,822	2,870	16	24	約62.3kg	85501400	171,600円(税込価格)			

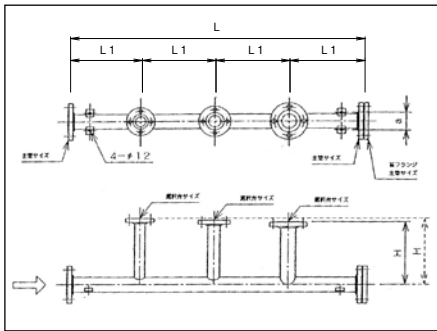
## ■粉末消火設備選択弁分岐管

商品名	型式	L(mm)	L1(mm)	塗色	
選択弁分岐管	DSVYD-252~802	900	300	グレー(マンセルN7)	※価格につきましてはガス系共通部品の 選択弁分岐管をご参照ください。
	DSVYD-253~803	1200	300		
	DSVYD-254~804	1500	300		
	DSVYD-255~805	1800	300		
	DSVYD-256~806	2100	300		
	DSVYD-257~807	2400	300		
	DSVYD-258~808	2700	300		
	DSVYD-1002~1252	1050	350		
	DSVYD-1003~1253	1400	350		
	DSVYD-1004~1254	1750	350		
	DSVYD-1005~1255	2100	350		
	DSVYD-1006~1256	2450	350		
	DSVYD-1007~1257	2800	350		
	DSVYD-1008~1258	3150	350		

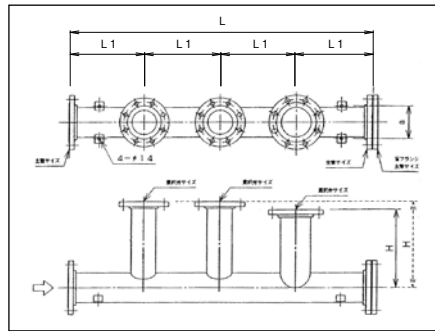
付属品/Uボルト(ナット・座金付)…分岐管固定用:2個・相フランジ…主管用:1個、枝管用:一式  
・パッキン…主管フランジ用:1個、枝管用フランジ:一式・ボルト(ナット付)…各フランジ用:各数

## H寸法(mm)

商品名	主管サイズ	選択弁サイズ							
		25	32	40	50	65	80	100	125
選択弁分岐管 2~8系統	25	256	-	-	-	-	-	-	-
	32	260.5	250.5	-	-	-	-	-	-
	40	263.5	253.5	246	-	-	-	-	-
	50	279.5	269.5	262	254.5	-	-	-	-
	65	287.5	277.5	270	262.5	257.5	-	-	-
	80	360.5	350.5	343	335.5	330.5	325.5	-	-
	100	373	363	355.5	348	343	338	323	-
	125	451.5	441.5	434	426.5	421.5	416.5	401.5	366.5



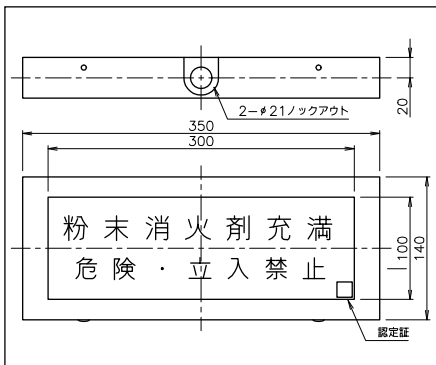
DSVYD-253~803



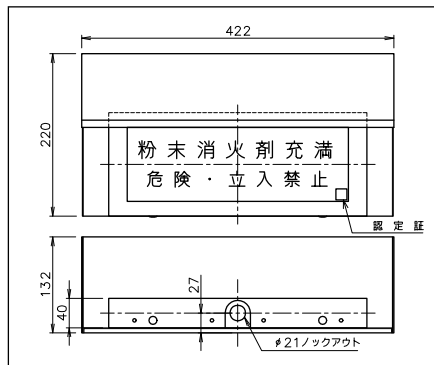
DSVYD-1003~1253

## ■粉末消火設備充満表示灯

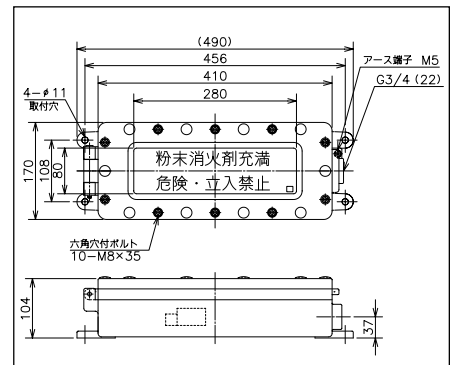
商品名	型式	消費電力	ランプ・電球・光源	塗色	質量	商品コード	本体価格(税込価格)	選定機種
露出型	ST-SD	1.2W	LED球×18ヶ	赤(マンセル7.5R4/14)	1.5kg	86442100	38,500円(税込価格)	
防滴型	ST-LD	1.2W	LED球×18ヶ	赤(マンセル7.5R4/14)	2.5kg	86442200	58,300円(税込価格)	
防爆型	ST-EXD	6.5W	LED球	赤(マンセル7.5R4/14)	9.5kg	86437500	185,900円(税込価格)	



ST-SD



ST-LD

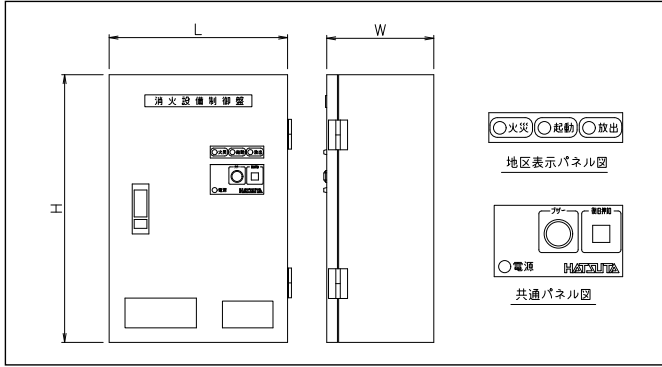


ST-EXD

## ■粉末消火設備制御盤

商品名	型式	回線数	L(mm)	H(mm)	W(mm)	質量	塗色	商品コード	本体価格(税込価格)	選定機種
粉末消火設備制御盤(手動)	HRM-241	1	300	450	180	8kg	赤(マンセル7.5R4/14)	86137700	770,000円(税込価格)	
	HRM-242	2	300	450	180	8kg	赤(マンセル7.5R4/14)	86139700	847,000円(税込価格)	
	HRM-243	3	450	550	180	11kg	赤(マンセル7.5R4/14)	86140000	935,000円(税込価格)	
	HRM-244	4	450	550	180	12kg	赤(マンセル7.5R4/14)	86144300	1,056,000円(税込価格)	

※自動・手動型は、ガス系消火設備の制御盤「EFS-24□□」を使用してください。

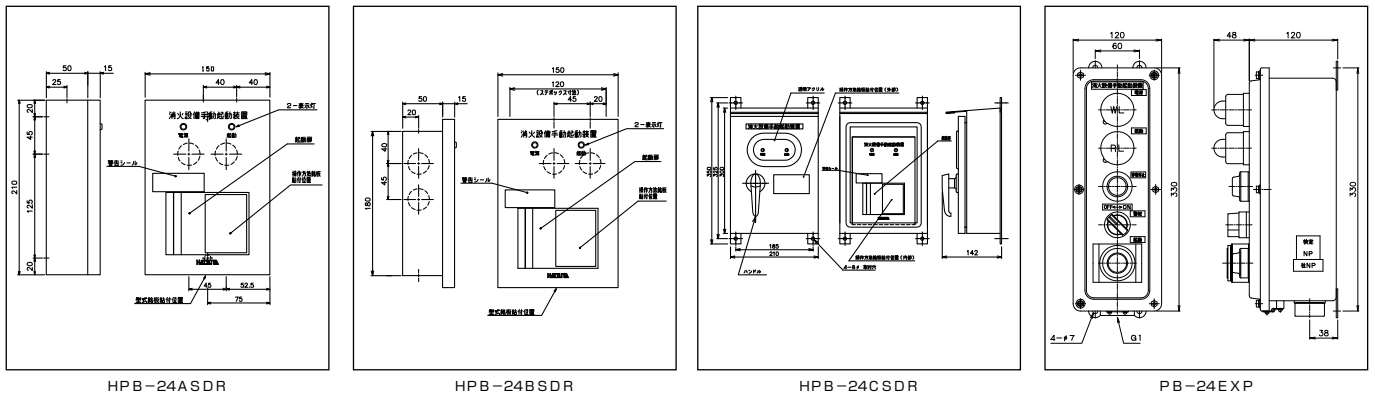


粉末消火設備制御盤 手動型

## ■粉末消火設備手動起動装置

商品名	型式	タイプ	質量	塗色	分類	商品コード	本体価格(税込価格)	選定機種
粉末消火設備手動起動装置	HPB-24ASDR	手動型	1.3kg	赤(マンセル7.5R4/14)	屋内露出	86335100	110,000円(税込価格)	
	HPB-24BSDR	手動型	1.2kg	赤(マンセル7.5R4/14)	屋内埋込	86335200	110,000円(税込価格)	
	HPB-24CSDR	手動型	4.8kg	赤(マンセル7.5R4/14)	屋外壁掛	86335400	242,000円(税込価格)	
	PB-24EXP	手動型	3.0kg	赤(マンセル7.5R4/14)	防爆	86330800	308,000円(税込価格)	

### 〈手動型〉



HPB-24ASDR

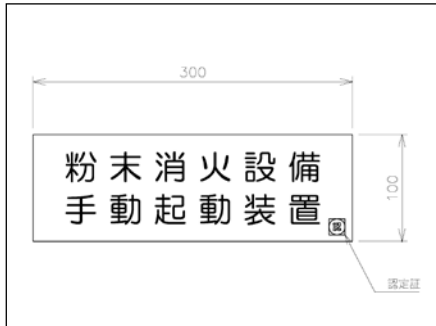
HPB-24BSDR

HPB-24CSDR

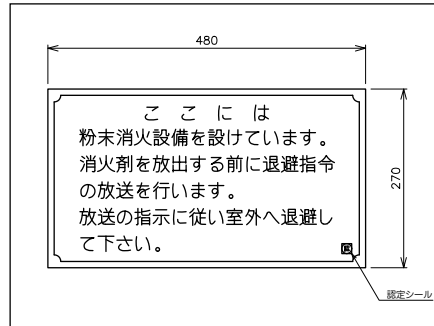
PB-24EXP

## ■手動起動装置銘板

商 品 名	型 式	色	材 質	商品コード	本体価格(税込価格)	選定機種
手動起動装置銘板(粉末)	HPSD	赤地白文字	アクリル	85850100	3,300円(税込価格)	
音声粉末	KPD-1	黄地黒文字	アルミ	85850200	4,950円(税込価格)	
音響ベル粉末	KPD-2	黄地黒文字	アルミ	85850300	4,950円(税込価格)	
音響サイレン粉末	KPD-3	黄地黒文字	アルミ	85850400	4,950円(税込価格)	



HPSD



KPD-1

■その他の機器は、全消火設備共通部品のページに掲載しています。

## 移動式粉末(第3種)消火設備

20mホース付のノズルが火元をダイレクトに強力消火!

外壁のない建物や、開口部が確保でき著しく煙の充満する恐れのない場所に限りです。格納箱にあらかじめ粉末消火薬剤の貯蔵容器やホース、噴射ノズルがセットされ、火災場所まで人がホースをのぼしノズルを操作して粉末消火薬剤を放出する方式です。火災の際、煙の充満しにくい対象物に用いられ、防護対象物内のどの位置からも本体までの水平距離が15m以下となるように配置します。

※設置に際しては担当営業にご相談ください。









MSCP-75B

MSCP-75A

MSCP-75B-K

HDA-100A

### point

-  操作が簡単で、一人でも直ちに放射!
-  設置スペースが小さく、据付けが簡単!
-  配管工事が不要!
-  長期保存、凍結の心配がない!
-  電気絶縁性が高く、感電の心配がない!
-  移設が容易!

### 屋外消火設備表示灯システム

#### コンデンサ太陽電池式

#### ecoルミナII

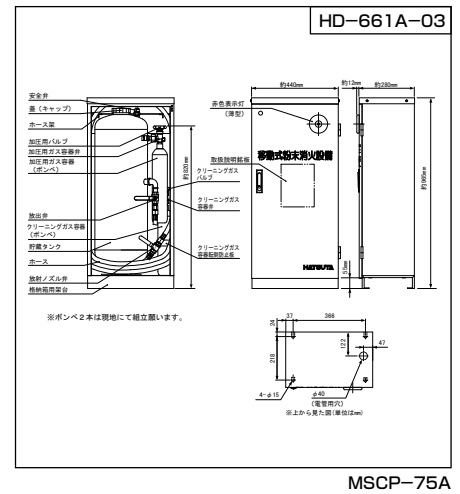
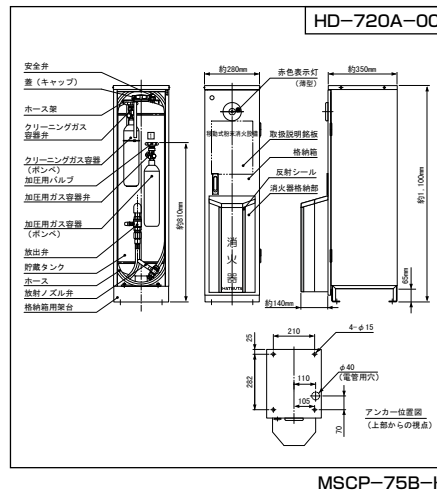
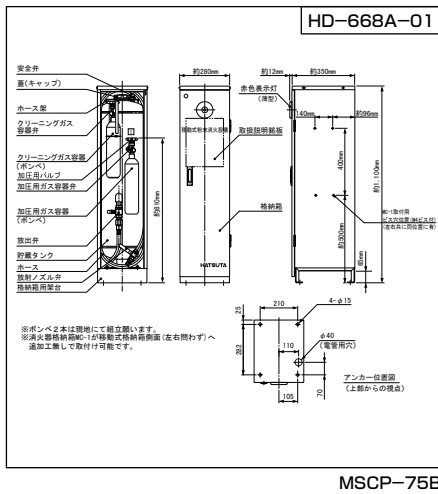
RE-II型 商品コード 48974400

- 屋外型移動式消火設備に簡単取付。
- 電源工事が不要。
- LEDランプ使用。
- 耐候性・耐熱性、防湿性に優れ長期間使用も安心。
- 雨天が長期間続いても、点灯可能。
- 10度の傾斜角で、雨が塵埃を流す。
- 太陽エネルギーを利用するためランニングコストがかからない。



本体価格 29,700円(税込価格)

## 構造図



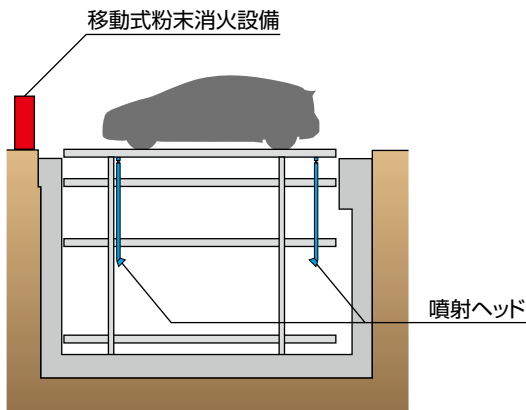
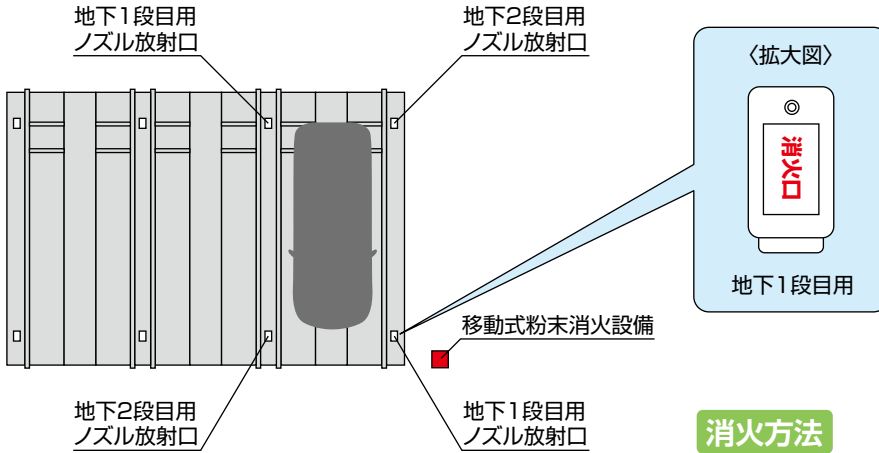
## 主要諸元

品 種	MSCP-75B		※MSCP-75B-K		MSCP-75A		HDA-100A		
	標準型		消火器格納部付タイプ		標準型		標準型		
規 格	(一財)日本消防設備安全センター認定品								
型式承認番号	C-494号				C-492号		C-428号		
外形寸法	全 高	約1,100mm		約965mm		約1,410mm			
	全 幅	約280mm		約440mm		約570mm			
	奥 行	約350mm(表示灯含まず)	約490mm(格納部含む)	約280mm(表示灯含まず)	約360mm(表示灯含まず)				
全 備 質 量	約84kg		約84+2kg		約83kg		約140kg		
消火薬剤及び貯蔵質量	ABC粉末(第3種)消火薬剤 33kg		ABC粉末(第3種)消火薬剤 33kg		ABC粉末(第3種)消火薬剤 33kg		ABC粉末(第3種)消火薬剤 45kg		
性 能	放射距離	8~10m(20℃)		8~10m(20℃)		7~9m(20℃)			
	放射時間	約65秒(20℃)		約63秒(20℃)		約66秒(20℃)			
	流 量	28kg/min(20℃)		28kg/min(20℃)		36kg/min(20℃)			
使用温度範囲	-20℃~+40℃				-20℃~+40℃		-30℃~+40℃		
起 動 方 式	手動起動								
貯蔵タンク	寸 法	φ236×962×2.3t		φ266.4×835×3.2t		φ256.4×1,110×3.2t			
	内 容 積	35L		38L		49L			
	耐 圧	3.21MPa		3.18MPa		2.25MPa			
	安全装置	バネ式安全弁							
加圧用ガス容器	1.0L CO <sub>2</sub> ガス 660g				1.25L CO <sub>2</sub> ガス 750g		窒素ガス 容器内容積13.4L・ガスの容量2.010L 圧力調整器1.5MPaにセット		
クリーニング用ガス容器	1.0L CO <sub>2</sub> ガス 660g				1.0L CO <sub>2</sub> ガス 660g		-		
圧 力 調 整 器	構 造	-		-		ダイヤフラム式圧力調整器			
	調整圧力	-		-		1.47MPa			
	指示圧力計	-		-		一次側:25MPa、二次側:2.5MPa			
ホ ー ス	材 質	塩化ビニール製(PVC)		塩化ビニール製(PVC)		塩化ビニール製(PVC)			
	寸 法	外径φ21×内径φ12.7×長さ20m		外径φ21×内径φ12.7×長さ20m		外径φ29×内径φ19×長さ20m			
ノ ズ ル	ボールバルブ方式 φ8.2mm				ボールバルブ方式φ8.2mm		ボールバルブ方式φ9.0mm		
格納箱	構 造	前面片開き方式							
	表示灯	LED AC100V(薄型・赤色)					LED AC110V(グローブ型・赤色)		
商品コード	35077000		35079000		35073000		35000800		
本体価格(税込価格)	418,000円(税込価格)		440,000円(税込価格)		418,000円(税込価格)		605,000円(税込価格)		
リサイクルシール	C		C		C		C		

●ガードボールもご用意しております。  
 ●耐塩塗装型、ステンレスBOX(赤色塗装・ヘアライン仕上)、危険物対応型、DC24V型もご用意しております。また、従来のグローブ型表示灯仕様をご希望される場合は、別途ご相談ください。  
 ※印は受注生産品

リサイクルシール料金は含まれておりません。

## 町野式カップリングの設置例 (地域により基準は異なります。)



### 消火方法

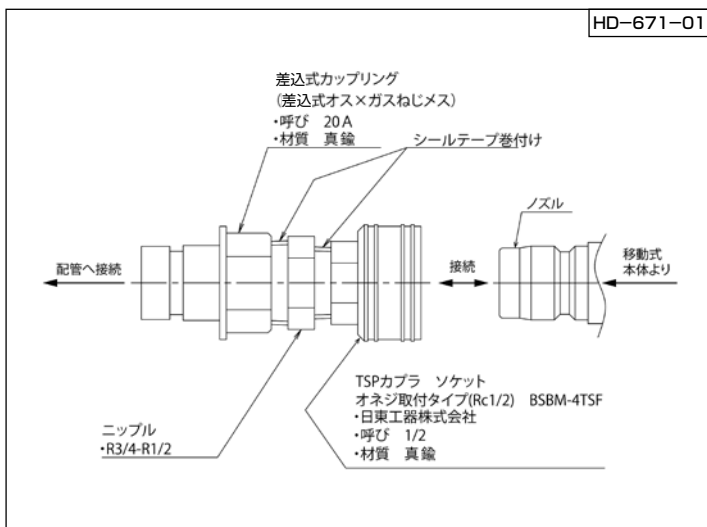
機械式駐車場地下1段目

消火口(蓋付き開口部)より地下に向け放射

地下2段目の消火は配管先の接続口(差込式カップリングメス)へ移動式粉末消火設備ホース先に取り付けている差込式カップリング接続用媒介を差込み放射する。

(配管先にある噴射ヘッドより地下2段目へ放射する。)

品 種	差込式カップリング 接続用媒介MSCP用
用 途	機械式駐車場地下2段目向け配管接続用



町野式カップリング接続用媒介MSCP用



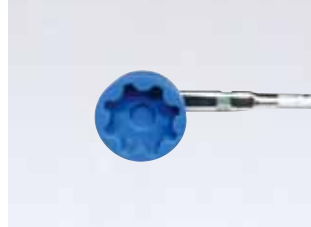
## 移動式粉末消火設備 加圧用ガス容器点検マニュアル

点検基準の改正により平成28年(2016年)6月1日から移動式粉末消火設備等の加圧用ガス容器のバルブ類の開放点検の実施が義務付けられました。下記手順に従い点検を行ってください。

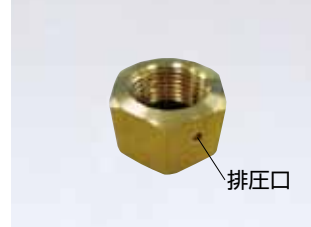
■使用工具(設置されている容器弁の型式を確認し、下記表より締付専用工具を選定ください。)



締付専用工具A



締付専用工具B



密栓



充てん済封印(白色)

移動式粉末型式	型式番号	容器弁型式	ガス容器容積	締付専用工具
HDA-75C HDA-75EC HDA-75PD(D)	C-430号 C-437号 C-455号	よ-069号	1.25L	B
		よ-042号	1.25L	A
		よ-175号	1.25L	A
		よ-182号	1.25L	A
HDA-75RD HDA-75RD-C HDA-75RD-D	C-476号 C-478号 C-479号	よ-069号	1.00L	B
MSCP-75A	C-492号	よ-069号	1.25L	B
MSCP-75B	C-494号	よ-069号	1.00L	B

### ■点検手順 ※HDA-75RD(容器弁：型式 よ-069号)

①ホースを取り出し、胴体容器上部の蓋を開け排圧してください。

※排圧を行わないと、取り外し時に粉末が噴き出る恐れがあります。

加圧用ガス容器をモンキーレンチ等で粉末消火設備本体から取り外してください。上部の蓋は再度締めてください。



②取り外した加圧ガス容器の全質量を計測してください。(ボンベ側面記載のTWの値を下回っていないか御確認ください。下回っている場合は、加圧用ガス容器を交換してください。)

③計測した加圧ガス容器に、モンキーレンチ等を使用し密栓を取付けてください。



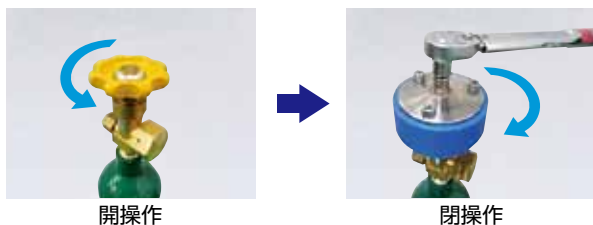
④バルブの操作が容易に出来ることを確認し「全開」まで開放してください。

※バルブの操作が容易に行えない場合、加圧用ガス容器を交換してください。

⑤バルブが容易に操作出来ることが確認出来れば、力を加えず締められるところまでバルブを手で締め、該当する締付専用工具を使用し規程のトルク値(締付専用工具A 6N・m 締付専用工具B 8N・m)で締め付けてください。

※規程値以上で締め付けると、火災時に開放出来ない恐れがあります。

※トルクレンチは定期的(推奨1年に1回)に校正を行ってください。



⑥密栓を外します。モンキーレンチ等を使用しゆっくり緩めてください。排圧口より「シュツ」という排圧音がしなくなったことを確認してから、密栓を手で取り外してください。

※緩める時にモンキーレンチ等をバルブにぶつけないよう注意してください。



⑦点検した加圧ガス容器の全質量を計測してください。(ボンベ側面記載のTWの値を下回っていないか御確認ください。下回っている場合は、加圧用ガス容器を交換してください。)

⑧ボンベ本体に容器弁バルブ類点検済証を貼り付けてください。又、容器弁に貼られていた充てん済封印(金色)を剥がし、充てん済封印(白色)を貼り付けてください。

※容器弁バルブ類点検済証は各都道府県消防設備協会で購入可能です。



⑨加圧用ガス容器をモンキーレンチ等で、粉末消火設備本体へ取付けてください。

※取付ける時にモンキーレンチ等を、バルブにぶつけないよう注意してください。

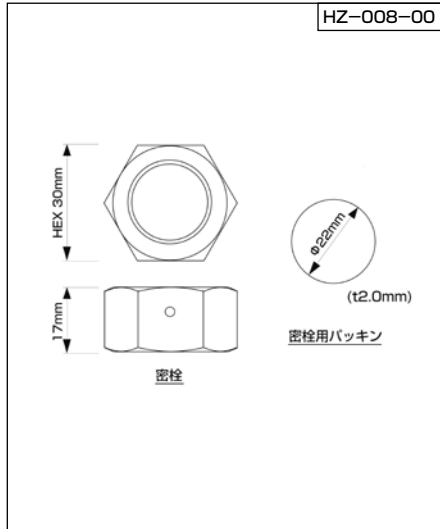
⑩本体容器上部の蓋が締まっているか御確認ください。

※蓋が締まっていないと正常に使用出来ません。

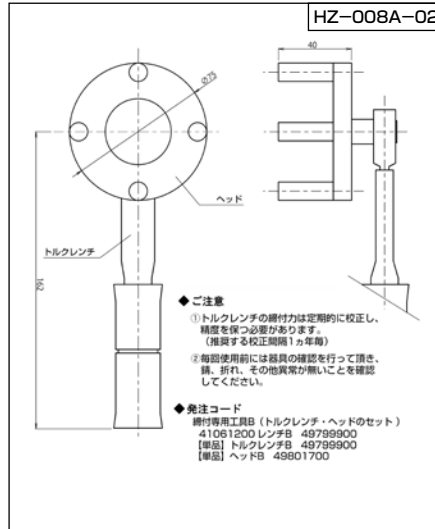


## ■移動式粉末消火設備加圧用ガス容器点検関連機器

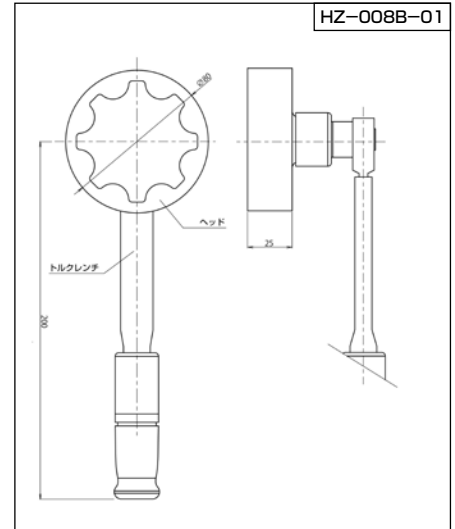
品 種	加圧ボンベ点検用密栓 (パッキン付)	締め付け 専用工具A	締め付け 専用工具B
商品コード	41060800	41061100	41061200
本体価格	オープン	オープン	オープン
用 途	加圧ボンベ点検用	加圧ボンベ点検用	加圧ボンベ点検用



加圧ボンベ点検用密栓



締め付け専用工具A

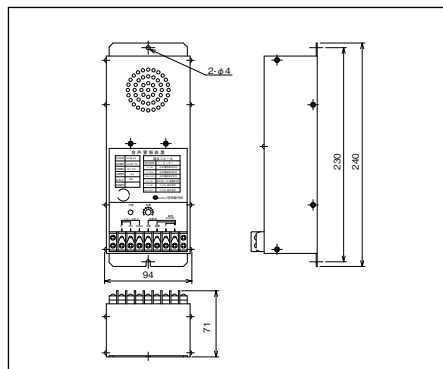


締め付け専用工具B

## 全消火設備共通部品

### ■音声警報装置

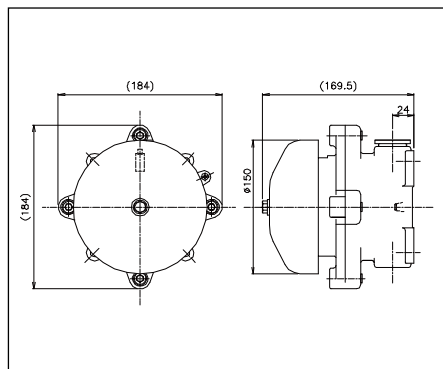
商品名	型式	音声合成部			出カインピーダンス	電源	消費電流	出力	塗色	質量	認定番号	商品コード	本体価格(税込価格)	選定機種
		モニター出力	方式	起動信号数										
音声警報装置(認定品)24	HVSB-24	0.2W(8Ω負荷)	ADPCM (男性音声)	2(注意、避難)	8Ω/5kΩ (端子切替式)	DC24V (21.6~26.4V)	1.0A 発声時 0.13A 待機時	20W (5000換算)	赤(マンセル 7.5R4/14)	1.5kg	AA-007号	86129288	220,000円(税込価格)	



HVSB-24

### ■ベル

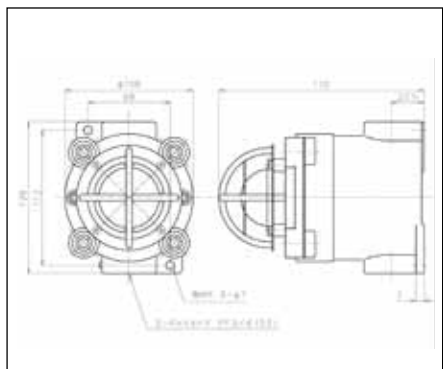
商品名	型式	定格電圧	電流	音量	防爆構造	塗色	質量	商品コード	本体価格(税込価格)	選定機種
防爆DC	ExTDB6	DC24V DC100V DC110V	30mA	90dB/1m	Exd IIBT5 第TC13958号	赤(マンセル7.5R 4/14)	2.5kg	86422100	165,000円(税込価格)	
防爆AC	ExTAB6	AC24V AC100V AC200V	30mA	90dB/1m	Exd IIBT5 第TC13489号	赤(マンセル7.5R 4/14)	2.5kg	86422300	165,000円(税込価格)	



ExTDB-6

### ■表示灯

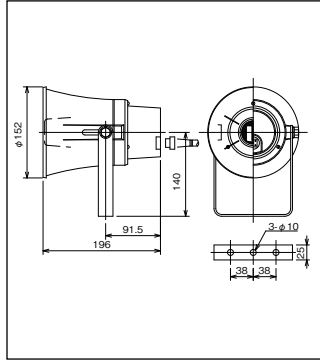
商品名	型式	防爆構造	塗色	質量	商品コード	本体価格(税込価格)	選定機種
表示灯防爆	TPLD-24R	d2G5 第T68775号	赤(マンセル7.5R 4/14)	1.9kg	86432000	オープン価格	



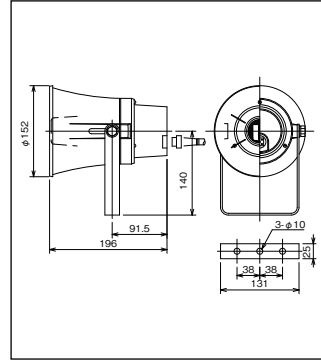
TPLD-R

## ■スピーカー

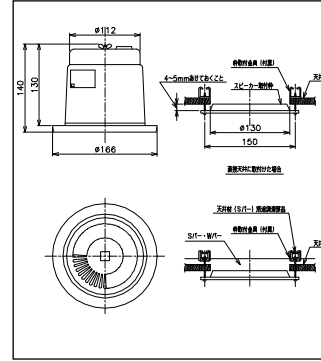
商品名	型式	定格出力	インピーダンス	出力音圧レベル	塗色	質量	商品コード	本体価格(税込価格)	選定機種
スピーカー普通5Wハイ	CT-150	5W	2kΩ(5W) 4kΩ(2.5W) 10kΩ(1W)	104dB(1m 1Wにて)	赤	1.4kg	86410500	25,300円(税込価格)	
スピーカー普通10Wハイ	CT-150H	10W	1kΩ(10W) 2kΩ(5W) 4kΩ(2.5W)	104dB(1m 1Wにて)	赤	1.6kg	86410600	25,300円(税込価格)	
スピーカー埋込ハイPC-129F	PC-129F	1W	10kΩ(1W)	100dB(1m 1Wにて)	赤(マンセル7.5R4/14)	1.6kg	86413300	38,500円(税込価格)	
スピーカー安増防爆10W	ES-10F	10W	1kΩ(10W) 2kΩ(5W) 4kΩ(2.5W)	102dB(1m 1Wにて)	赤(マンセル7.5R4/14)	3.6kg	86413100	110,000円(税込価格)	



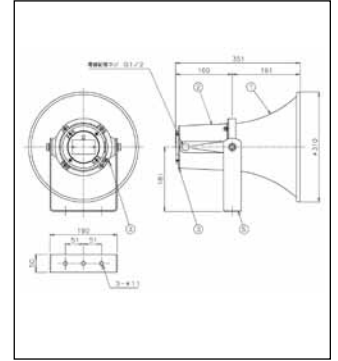
CT-150



CT-150H



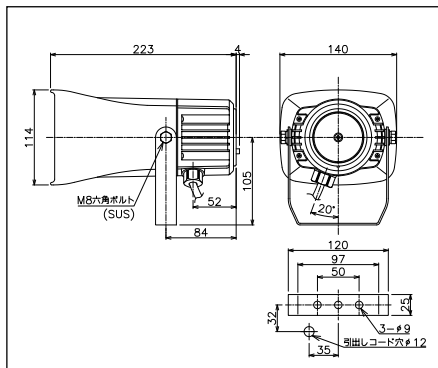
PC-129



ES-10F

## ■電子サイレン

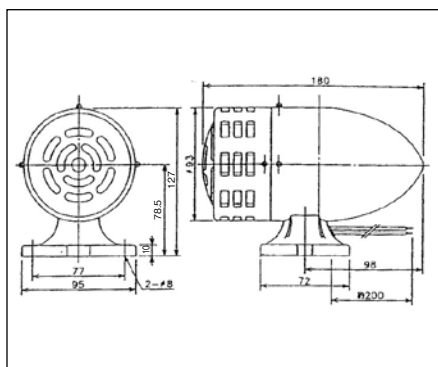
商品名	型式	使用電圧範囲	使用温度範囲	定格消費電流	定格出力	耐電圧	定格時間	質量	塗装色	商品コード	本体価格(税込価格)	選定機種
電子サイレン DC12/24V(共用)	ST-25AM	24V:19~29V	-10~+50℃	3W/8.5W	2W(105dB/m)	AC250V/1分間	連続	約1.0kg	赤	86440600	25,190円(税込価格)	
電子サイレン AC110V/220V(共用)	ST-25AM	110V:90~120V 220V:190~240V	-10~+50℃	11W	2W(105dB/m)	AC1.5kV/1分間	連続	約1.2kg	赤	86440601 (AC110V) 86440602 (AC220V)	25,190円(税込価格)	



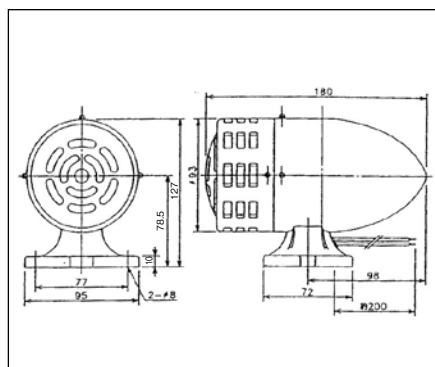
ST-25AM

## ■モーターサイレン

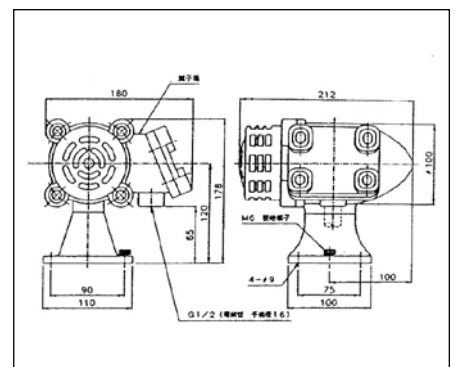
商品名	型式	電圧(V)	負荷電流(A)	起動電流(A)	音量(ホーン/M)	定格(MIN)	回転数(rpm)	容量(W)	質量	商品コード	本体価格(税込価格)	選定機種
モーターサイレン	BS(DC用)	DC24	1.6	3.2	110	連続	5500	40	1.6kg	86402000	51,040円(税込価格)	
	BS(AC用)	AC100	0.9	1.8	115	5	7500	75	1.6kg	86401900	66,220円(税込価格)	
	BST(耐圧防爆型)	DC24	3.3	6.0	107	10	7500	80	3.8kg	86403200	313,940円(税込価格)	
塗色		赤マンセル7.5R 4/14										



BS (DC用)



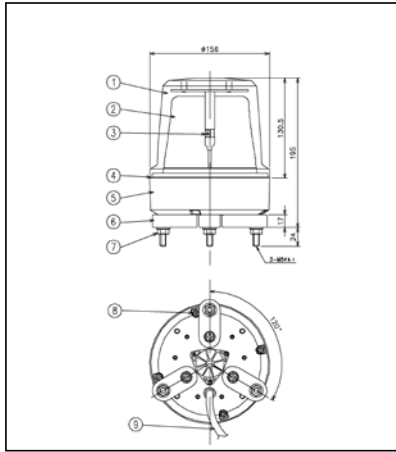
BS (AC用)



BST

## ■回転灯

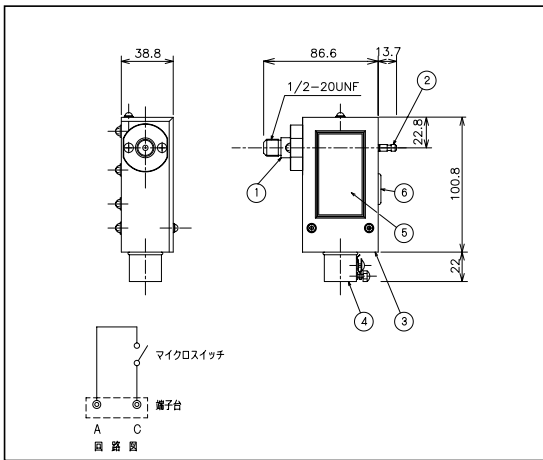
商 品 名	型 式	定格電圧	消費電力(電球)	閃光数	寸 法(mm)	商品コード	本体価格(税込価格)	選定機種
回転灯大型(φ156マル)24V	LRMZL-24R, 24V	DC 24V	0.3A (24V 7W)	140 回/分	H=195, Di=156φ	86438500	27,610円(税込価格)	
回転灯小型(φ100マル)24V	XVR3B04-R	AC/DC 24V	0.15A (24V 3W)	140 回/分	H=150, Di=104φ	86438700	10,362円(税込価格)	
回転灯防爆24V	ABL-24R	AC/DC 24V	0.4A (24V 10W)	130 回/分	H=266, Di=190φ	86438100	116,270円(税込価格)	



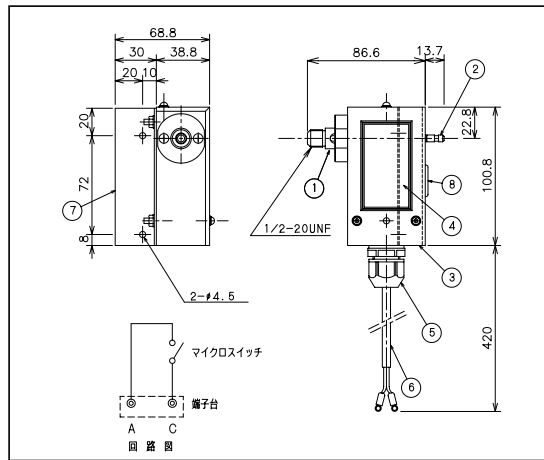
LRMZL-24R, 24V

## ■圧カスイッチ

商 品 名	型 式	耐圧試験圧力	塗 色	質 量	商品コード	本体価格(税込価格)	選定機種
圧カスイッチガス用配管用	CPS-5A	16.2MPa	ブルー(マンセル10B3/5)	0.45kg	86311300	33,000円(税込価格)	
圧カスイッチガス用起動容器箱内蔵用	CPS-5B	16.2MPa	ブルー(マンセル10B3/5)	0.45kg	86311400	38,500円(税込価格)	



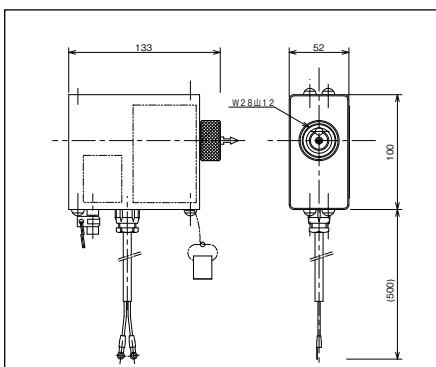
CPS-5A



CPS-5B

## ■電磁式弁開放器

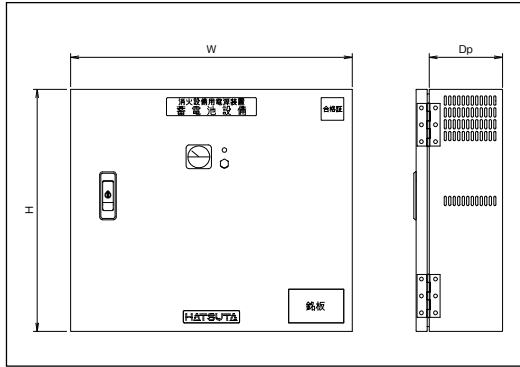
商 品 名	型 式	定 格	取付容器弁	塗 色	質 量	商品コード	本体価格(税込価格)	選定機種
電磁式弁開放器24V	CS-24T	DC24V 1.5A	HfV-1S, HfV-N	ブルー(マンセル10B3/5)	1.4kg	86310400	88,000円(税込価格)	



CS-24T

## 蓄電池設備

商 品 名	型 式	入力電圧	定格電圧、容量	停電時最大電流	塗装色	寸法 (mm)	商品コード	本体価格 (税込価格)	選定機種
7.2Ah蓄電池設備 (鉛蓄電池)	HBS1-24-7.2	AC100V~240V 50/60Hz	DC24V, 7.2Ah	5A	赤 (半艶)	H=430, W=500, Dp=153	86201100	385,000円 (税込価格)	
15Ah蓄電池設備 (鉛蓄電池)	HBS1-24-15	AC100V~240V 50/60Hz	DC24V, 15Ah	10A	赤 (半艶)	H=430, W=500, Dp=153	86201200	440,000円 (税込価格)	
24Ah蓄電池設備 (鉛蓄電池)	HBS1-24-24	AC100V~240V 50/60Hz	DC24V, 24Ah	10A	赤 (半艶)	H=430, W=500, Dp=218	86201300	550,000円 (税込価格)	



HBS1-24-□

## 感知器

Category 6 警報設備のページをご参照ください。

## 防雷神

### 雷保護システム

オフィス・設備のIT化に伴い、建築物の内部に多くの電気・電子設備機器が設置されています。これらの電気・電子設備機器は、その運用に高い信頼性が要求されているため、安定した運用に大きな影響を及ぼす雷やそれに伴う電磁障害などによる雷過電圧・過電流からの保護が重要な課題となっています。

さらに、近年は地球温暖化や都市部のコンクリート化によるヒートアイランド現象などが原因と考えられる都市部自体の雷雨発生数も増加しています。

2003年、日本においてはJIS A 4201:2003 に改訂され、「建築物等の雷保護」が必要となりました。その結果、従来の外部雷保護だけでなく建築物内の雷保護を目的とする、「内部雷保護システム」の導入が必要となりつつあります。

当社では1893年以来、120年以上にわたり世界136ヶ国に雷保護システム&部品を提供してきたThomas&Betts/furse製の製品を取り扱っております。

## 防雷神



**1 主電源、配電盤、分電盤用サージプロテクタ**

主電源開閉器、配電盤等の電源部から入ってくる雷電流、瞬時に過電圧に対して機器を保護するプロテクタです。



**2 ネットワーク・サージプロテクタ**

社内の最も重要なコンピューター、サーバー、ハブなどのネットワーク回線を雷電流、瞬時過電圧から保護する事が出来ます。



**3 監視カメラ(CCTV)ライン用サージプロテクタ**

監視カメラのモニター回線へ侵入する雷電流、瞬時過電圧から、モニタールームの重要なシステム機器などを保護する事が出来ます。



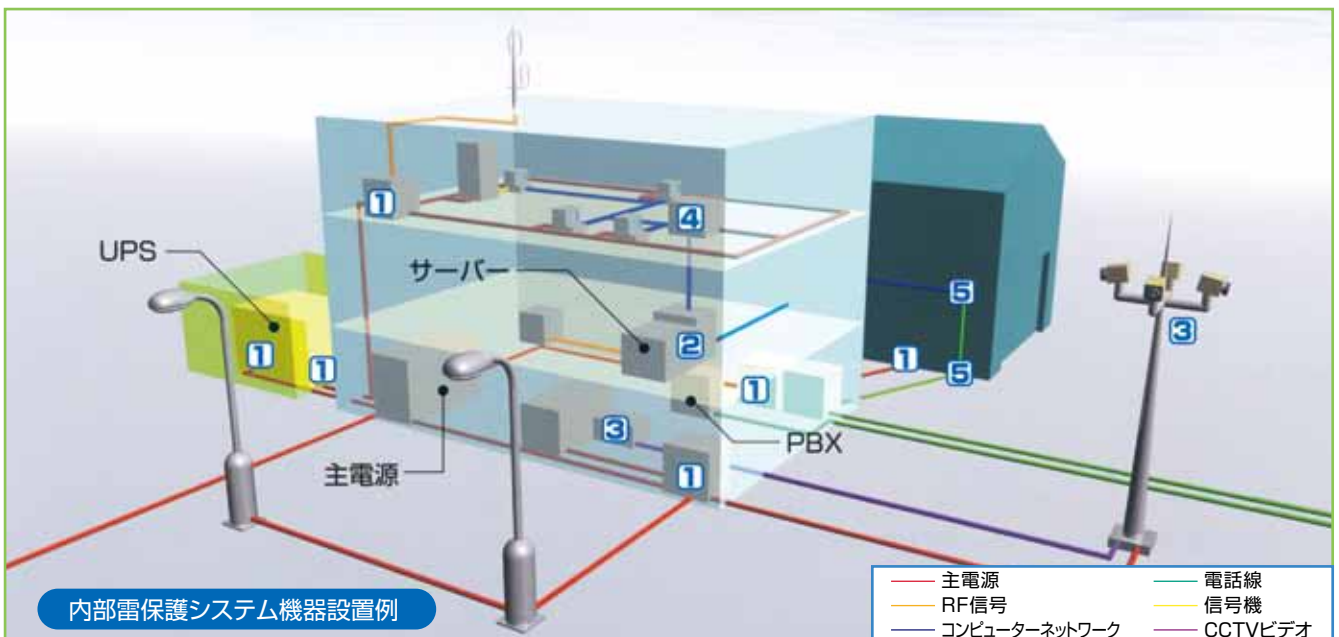
**4 ツイストペアデータ&信号線用サージプロテクタ Eシリーズ**

一般的なツイストペアケーブル、信号線に使用でき、動作電圧 6V、15V、30V、50V、及び電話線対ケーブル最大動作電圧190V用の各タイプがあります。プロセス制御ユニット、モデム、コンピューター通信インターフェイスにも適合します。



**5 高密度データ&信号線用サージプロテクタ Qシリーズ**

4対ツイストペアケーブル用又は3線式データ&信号線用(ESPRTDQ)タイプ。多量のデータ&信号線に使用でき、動作電圧6V、15V、30V、50V用の各タイプと、電話線対ケーブル最大動作電圧190V用に対応。プロセス制御ユニット、高密度データ回線、大規模回線などに適切。





## 雷保護の解決策

Furse製品の特長

### 1 桁違いの耐久性!

1~2回の雷サージの侵入によって使用ができなくなる心配がありません。国内メーカーのSPD (Surge Protective Device)には、1~2回の雷サージの影響で使用できなくなると明確に記載されています。落雷の度に機器交換のコストが発生したりせず、また、交換完了までの未保護状態がないなど絶大なメリットがあります。

### 2 応答が早い!

応答速度は10ns(ナノセック)と非常に早く動作します。また、応答性について一番大事な要素である制限電圧(雷サージが浸入しSPDが作動開始する電圧)の数値が非常に低いことから、イザという時に制限電圧値が高い国内他社製品に先駆けて保護対象機器を守る事ができるのです。

### 3 最大サージ電流耐量大きい!

いわゆる雷保安器(アレスタ)と比較すると最大サージ電流耐量が大きいため、日本で発生する標準的な落雷から大切な機器を守ることができます。

### 4 あらゆる雷に対応!

電源用SPDはJISで定められている誘導雷基準(クラスII:8/20 $\mu$ s)に加え、直撃雷基準(クラスI:10/350 $\mu$ s)の基準をクリアしております。また、信号用SPDは情報・通信分野で用いられる波尾長の長い(10/700 $\mu$ s)大きなエネルギーに対しても優れた性能を発揮します。

## 主要諸元

型番	ESP 120 M1	ESP 100J 3W	ESP 200J 3W	ESP 30E	ESP 30Q
用途	電源用(単相二線100V)	電源用(単相三線100V)	電源用(三相三線200V)	信号線用	信号線用
公称電圧	AC 120V	AC 100V	AC 200V	30V	30V
定格電流	—	—	—	1.25A	0.75A
使用電圧	AC 90~150V	AC 80~150V	AC 160~280V	36.7V	37.8V
保護回路数	—	—	—	2	8
使用温度範囲	-40℃~70℃	-40℃~70℃	-40℃~70℃	-25℃~70℃	-25℃~70℃
制限電圧	開回路電圧1.2/50 $\mu$ s 制限電圧8/20 $\mu$ s ※1	390V	390V	600V	—
	±10% 5kV 10/700 $\mu$ s ※2	—	—	—	44.3V
最大サージ耐量	クラスI 試験波形10/350 $\mu$ s	4kA	—	—	—
	クラスII 試験波形8/20 $\mu$ s	40kA	40kA	40kA	10kA (ペア:20kA)
電線サイズ	16mm <sup>2</sup> (燃線)	16mm <sup>2</sup> (燃線)	16mm <sup>2</sup> (燃線)	2.5mm <sup>2</sup> 以下 (燃線)	2.5mm <sup>2</sup> 以下 (燃線)
外形寸法(H×W×D)mm	180×60×73	180×110×73	180×110×73	120×54×19	95×87×18

※1: BS 6651規格クラスC~B、IEEE C62.41 規格カテゴリC1~B3、SS CP33規格F、AS 1768規格カテゴリB、UL1449規格  
 ※2: BS 6651 C規格カテゴリC-High、ITU T K20、K21、K43規格

# category 4 extinguishing Agent

## 消火薬剤

消火薬剤については、消火対象物に  
対して的確に選定されたものを  
使用する必要があります。  
多岐にわたる消火対象物に最適な  
消火薬剤をご用意しています。

### ■合成界面活性剤泡消火薬剤 P255～

・スパークルフォームEF

### ■たん白泡消火薬剤 P257～

・DKエアフォーム/超耐寒DKフロロフォーム  
・DKアルコフォーム3-3 (耐アルコール型)

### ■水成膜泡消火薬剤 P261～

・メガフォーム・F-623T  
・DKウォーター

### ■化学泡消火薬剤 P263～

・反応式化学泡消火薬剤

### ■機械泡(水成膜)消火薬剤 P265～

・ECOSSネオフォーム/ECOSSネオフォームSA  
・ECOSSコンパクトフォーム

### ■ABC粉末消火薬剤 P269～

・ABC粉末消火薬剤

### ■金属火災用粉末消火薬剤 P271～

・メタックス(PMP-20用)

### ■強化液消火薬剤 P273～

・強化液消火薬剤(ALS用)

### ■中性強化液消火薬剤 P275～

・ECOSS中性強化液消火薬剤(NLSE用)

### ■水(浸潤剤等入り)消火薬剤 P277～

・ピュアウォーター

### ■第三種浸潤剤等入り水消火薬剤 P279～

・パッケージ型消火設備消火薬剤(スーパーアウルウォーターB)

### ■IG-541消火薬剤 P281～

・IG-541

### ■アルゴナイト消火薬剤 P283～

・アルゴナイト(IG-55)消火薬剤

### ■二酸化炭素消火薬剤 P285～

・二酸化炭素消火薬剤

### ■ハロゲン化物消火薬剤 P287～

・ハロン1301消火薬剤

### ■消火薬剤価格表 P289～



スパークルフォームEF



ピュアウォーター



ABC 粉末消火薬剤

# 消火薬剤について

## ▶▶▶▶ 消火薬剤の種類

	品名	型式番号	適応火災	使用温度範囲 [°C]
A B C 粉末	1.2kgバック	薬第59~2号	A・B・C	-30 ~ +40
	1.5kgバック			
	2.0kgバック			
	3.0kg袋			
	3.5kg袋			
	15kg缶(3.0kg×5入)			
	14kg缶(3.5kg×4入)			
	15kg缶	薬第24~4号	A・B・C	-30 ~ +40
	15kg缶(危険物用)	薬第4~1号	A・B・C	-30 ~ +40
強化液	強化液消火薬剤(ALS用)	薬第6~1号	A・B	-20 ~ +40
中性強化液	ECOSS中性強化液消火薬剤(NNLSE用)	薬第17~2号	A・B・C	-20 ~ +40
	ECOSS中性強化液消火薬剤(NLSE用)	薬第17~4号	A・B・C	-20 ~ +40
機械泡	ECOSSネオフォーム(MFE)	薬第17~6号	A・B	-20 ~ +40
	ECOSSコンパクトフォーム	薬第18~2号	B	-10 ~ +40
	ECOSSネオフォームSA(ARMFE)	薬第22~7号	A・B (AR)	-20 ~ +40
化学泡	反応式化学泡消火薬剤(FS-10用)	第M-58-3号	A・B	+5 ~ +40
	反応式化学泡消火薬剤(CF-100用)	第M-86号	A・B	+5 ~ +40
	反応式化学泡消火薬剤(CF-200用)	第M-92号		+5 ~ +40
	船用化学泡(SFS-10用)	第1644号	A・B	+5 ~ +55
	船用化学泡(136-L用)	-		+5 ~ +55
浸潤剤	ピュアウォーター	薬第18~5号	A・C	0 ~ +40
	スーパーアウルウォーターB	品評剤第16~1号	A	-20 ~ +40
金属火災用	メタックス(PMP-20用)	-	金属火災	-

※ARは耐アルコール (Alcohol Resistant) の略

防火対象物用設備&機器

法令など

消火器

消火設備

消火薬剤

警報設備

避難設備

## ■消火薬剤の詰め替え対応一覧

種類	型式番号	品名	対応器種
A B C 粉末 消火薬剤	薬第59~2号	1.2kgパック	PEP-4, SP-4X, SPC-4XII
		1.5 kgパック	CUP-5, SP-5X
		2.0kgパック	CUP-6, PEP-6, PEP-4V, SP-6X, SPC-6XII, KSPC-4X
		3.0kg袋	CUP-10C, PEP-10, PP-10C, SP-10X, SPC-10XII, PEP-10C, PEP-10N
		3.5kg袋	PEP-10DS, PEP-10D, CEP-10V, DPC-10SX, DPC-10X, KDP-10A
		15kg缶(3.0kg×5入)	CUP-10C, PEP-10, PEP-20S, PEP-20, PEP-10V, PEP-20V, CEP-20V, SP-10X, SPC-10XII, DPC-20SX, DPC-20X, KDP-20A
	14kg缶(3.5kg×4入)	PEP-10DS, PEP-10D, CEP-10V, DPC-10SX, DPC-10X, KDP-10A	
	薬第24~4号	15kg缶	CUP-3, PEP-3, PEP-50, PEP-50S, PEP-10DS, CSP-100, PEP-100HS, CSP-150, CSP-200, SP-3X, DPC-50X, DPC-50SX, DP-100N, DP-150, DP-200, 粉末(第3種)移動式消火設備など
	薬第4~1号	15kg缶(危険物)	危険物施設に設置の粉末(第3種)移動式消火設備など
	—	15kg缶(船舶)	SDP-100
第5032号	5kg缶(船舶)	SDPC-17X	
第4763号	1.0kgパック(船舶)	CSP-3X	
強化液消火薬剤	薬第6~1号	3L缶(ALS)	ALSE-3S, ALS-3, NR-3SX, NR-3X
		6L缶(ALS)	ALSE-6S, ALS-6, NR-6SX, NR-6X
		20L缶(ALS)	ALSE-3S, ALSE-6S, ALS-3, ALS-6, ALS-20, ALS-60, ALS-4T, NR-3SX, NR-6SX, NR-3X, NR-6X, NR-20N, NR-60N, JNR-4X
中性強化液 消火薬剤	薬第17~2号	3L缶(NNLSE)	NNLSE-3S, STR-3SX
		20L缶(NNLSE)	NNLSE-3S, NNLSE-6S, STR-3SX, STR-6SX
	薬第17~4号	2L缶(NLSE)	NLSE-2S, TRE-2SX
		3L缶(NLSE)	NLSE-3S, NLSE-6S, TRE-3SX, TRE-6SX
機械泡消火薬剤	薬第17~6号	ECOSSネオフォーム3L(MFE)	MFE-3S, LWE-3SX
		ECOSSネオフォーム20L(MFE)	MFE-3S, LWE-3SX
	薬第18~2号	ECOSSコンパクトフォーム(20L)(コンパクトフォーム・ING24II)	コンパクトフォーム・3S, ing24II
	薬第22~7号	ECOSSネオフォームSA6L(ARMFE)	ARMFE-3S, ARMFE-6S, LWEAII-6SX
		ECOSSネオフォームSA20L(ARMFE)	ARMFE-3S, ARMFE-6S, LWEAII-6SX
Purewater 消火薬剤	薬第18~5号	3L(PWE/PW)※再充てんは工場にて引取り	PWE-3S(再充てんは工場にて引き取り)
化学泡消火薬剤	第M-86号	7kg (CF-100用)	100-L
	第M-92号	14kg (CF-200用)	200-L
	第1644号	船用650g(SFS-10用)	SFS-10
	第727号	船用3.2kg (45-L用)	45-L
	—	船用10kg(136-L用)	136-L
たん白泡消火薬剤	—	船舶用泡(HK) 3% -10℃型アトロン (20L)	HFN-250S
浸潤剤等入り水	品評剤第16~1号	スーパーアウルウォーターB	スーパーアウルNS, NSII, NSIII, 800, スーパーパッケージJHY
金属火災用薬剤	—	金属火災用薬剤(PMP-20) 6.0kg×2入	PMP-20

※上記以外にもございますので、お問い合わせください

## 泡消火原液について

### ▶▶▶▶ 泡消火薬剤の種類

	品名	型式番号	耐アルコール	使用温度範囲 [°C]	使用濃度 [%]
合成界面	スパークルフォームEF	泡第22~1号	—	-10 ~ +30	3
	メガフォーム AGF-T	泡第22~5号	○	-5 ~ +30	6
	メガフォーム AGF-3T	泡第21~4号	○	-5 ~ +30	3
たん白	DKエアフォーム	泡第58~6号	—	-10 ~ +30	3
	超耐寒DKフロロフォーム	泡第13~4号		-20 ~ +30	3
	DKアルコフォーム3-3	泡第13~3号	○	-10 ~ +30	3
水成膜	メガフォーム F-623T	泡第17~3号	—	-10 ~ +30	3
	メガフォーム F-633T	泡第15~3号	—	-20 ~ +30	3
	DKウォーター	泡第10~3号	—	-10 ~ +30	3

# 消火薬剤について

## 消火薬剤の適性

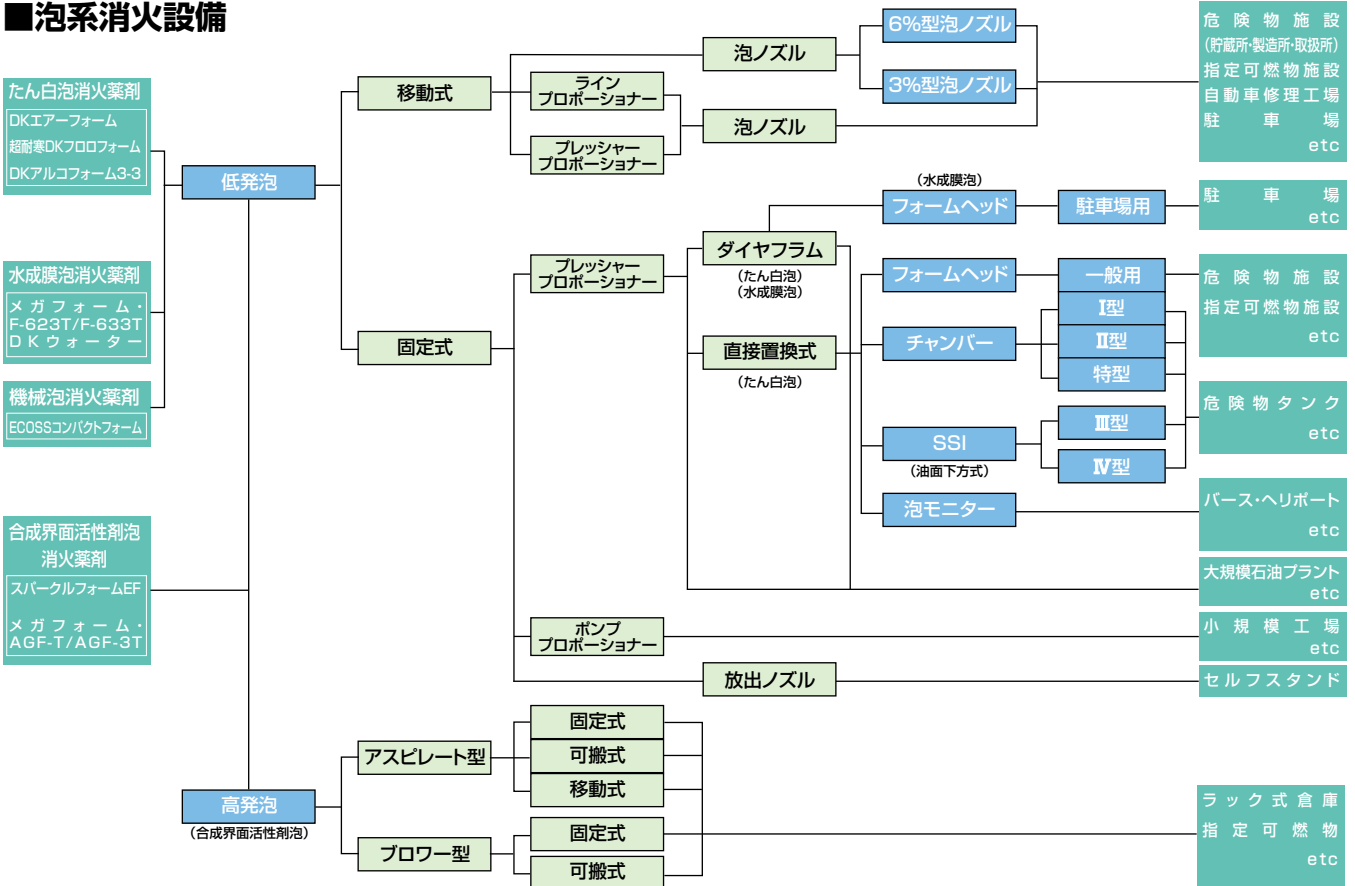
一口に火災と言っても、可燃物の種類、量、及び形状や周囲環境によってさまざまであり、その消火方法についてもさまざまなスタイルが必要となります。ハツタでは、ユーザーの経済性を十分考慮しながら消火に最適なシステムや機器をおすすめしています。

特に可燃物に最適な消火薬剤については、慎重かつ適確な選定を心がけてまいりました。このカタログでは、すでにあらゆる施設、建築物、工場で採用され、お役に立っているハツタの各種消火薬剤について、詳しくご説明いたします。

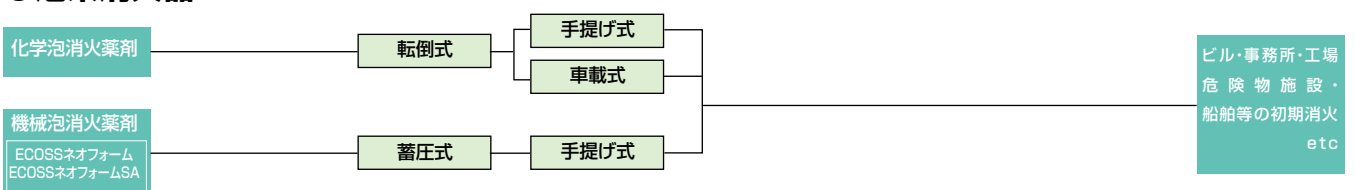


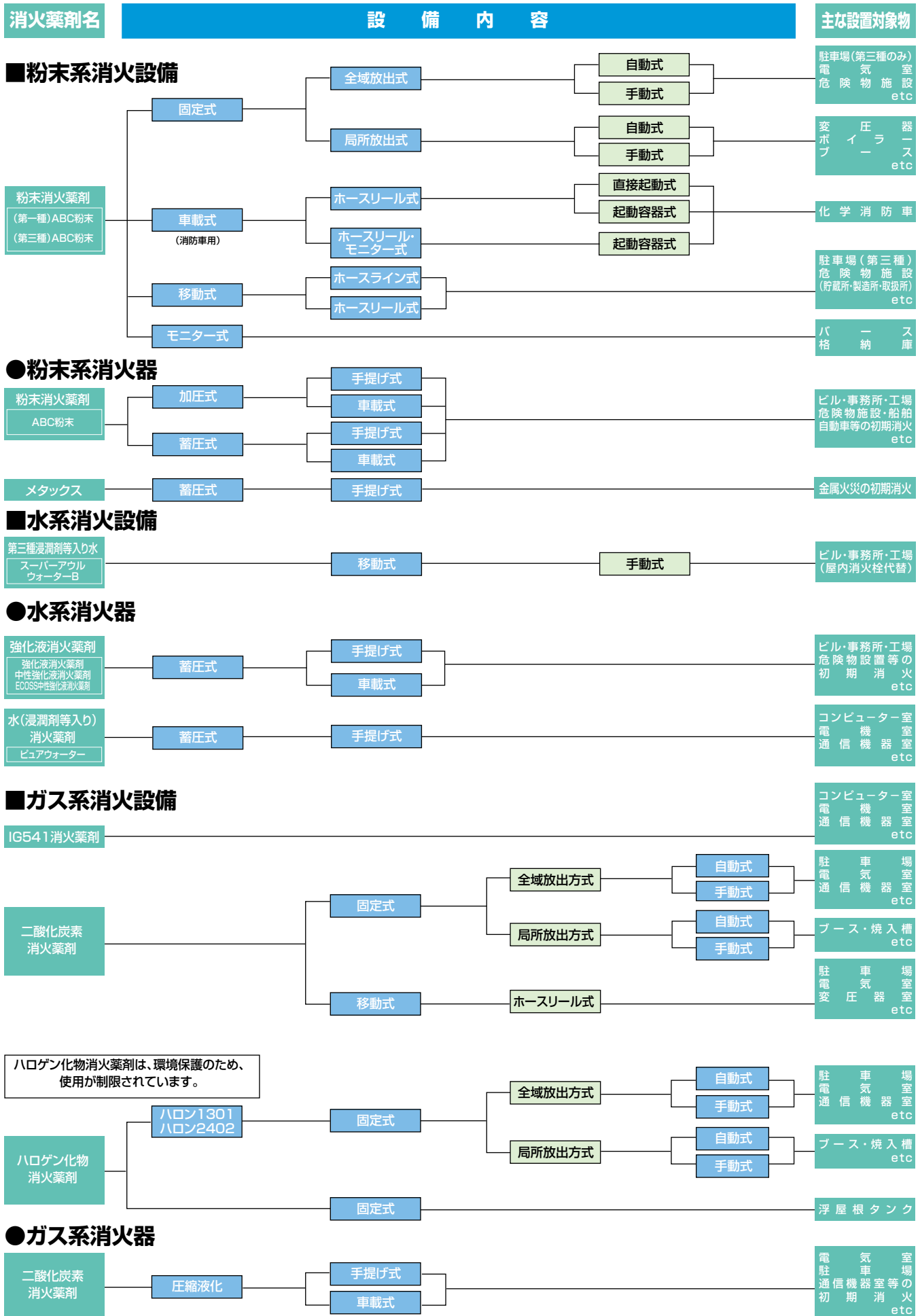
消火薬剤名	設備内容	主な設置対象物
-------	------	---------

### ■泡系消火設備



### ●泡系消火器





※カタログに記載のない消火薬剤については弊社担当者までお問合せください。

## スパークルフォームEF(旧ECOSSフォーム・AB界面活性剤)

ガソリン・軽油などの流出油火災に威力!!

防火対象物用設備&機器



スパークルフォームEFは合成界面活性剤泡の検定取得品です。また、PRTR法(化学物質管理促進法)に該当せず環境に優しい製品です。

### <主な組成>

陰イオン系界面活性剤 + 泡安定剤

法令など

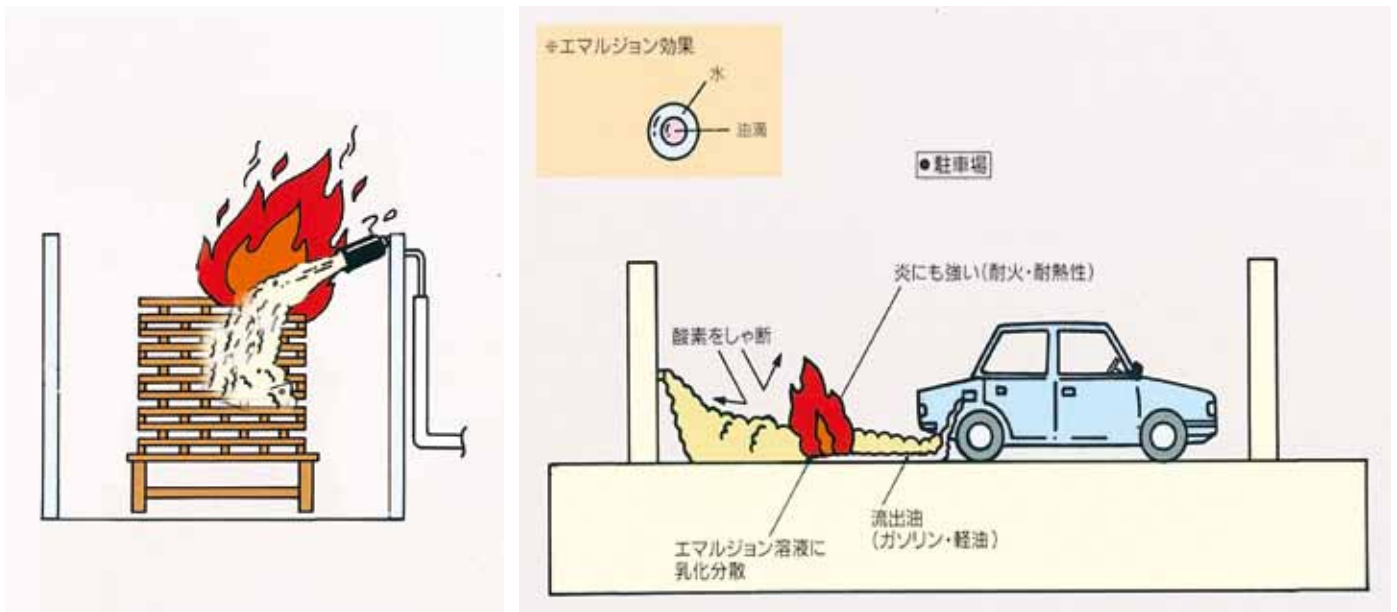
消火器

消火設備

消火薬剤

警報設備

避難設備



### point



#### 環境対応型

PRTR法(化学物質管理促進法)に該当せず環境影響に配慮した環境対応型消火薬剤です。



#### 消火後の水災害が少ない

高発泡システムの場合、使用水量が少なく消火後の建物などの水損が少なくてすみます。



#### 幅広い用途

低発泡～高発泡まで生成可能であり、幅広い用途に使用可能です。



#### 長期保存

界面活性剤を主成分としておりますので、腐敗・沈殿・変質が少なく長期の保存ができ経済的です。



#### 窒息、冷却効果に威力

発泡させて油火災に放射すると、水中油滴型エマルジョン溶液に乳化分散し、油滴の周囲を水で包み込むため油面の燃焼スピードが遅くなります。



## スパークルフォームEFの消火原理

スパークルフォームEFの消火原理は、酸素をしゃ断して消火する窒息効果により消火します。スパークルフォームEFを発泡させて油火災に放射すると、水中油滴型のエマルジョン溶液(乳濁液)に乳化分散し、油滴の周囲を水で包み込みます。また泡の作用によって油面と空気をしゃ断し窒息効果を行うとともに、冷却作用も行います。

■用途 ●ガソリン・軽油などの流出油火災 ●共同溝やトンネル・地下街

### 仕様

品名	スパークルフォームEF(旧ECOSSフォームII・AB界面活性剤・SFAB-103II)		
型式番号	泡第22~1号		
希釈濃度	3%型		
使用温度範囲	-10℃~+30℃(耐寒)		
比重 / 20℃	1.040		
粘度(cSt)	30℃	10.5	
	20℃	15.5	
	下限温度	76.5/-10℃	
流動点	-12.5℃以下		
水素イオン濃度(pH)/20℃	7.3		
沈殿量(ml)/20℃	痕跡		

### 発泡消火性能データ

実験条件	薬剤名	スパークルフォームEF(旧ECOSSフォームII・AB界面活性剤・SFAB-103II)			
		3%型			
	発泡形式	低発泡		高発泡	
	燃料種類	N-ヘプタン			
	燃料量	200ℓ		80ℓ	
	使用ノズル	国検標準合成界面活性剤泡用			
	放射流量	10ℓ/min		6ℓ/min	
発泡性	燃焼面積	4		1.6	
	使用水	淡水	海水	淡水	海水
	発泡倍率	約11倍	約10倍	約610倍	約610倍
	25%還元時間	約11分	約12分	約12分	約12分
	被覆時間	約25秒	約25秒	-	-
	抑圧時間	約1分	約1分	-	-
	消火時間	約1分25秒	約1分35秒	約35秒	約45秒
消火性	密封性	異常なし	異常なし	-	-
	耐火性	良(自然消火)	良(自然消火)	-	-

### ご注意

#### ■貯蔵に関するご注意

- ① 保存容器に常に充滿している状態で貯蔵してください。
- ② 貯蔵容器内に外部の空気が流入しないよう、密閉してください。
- ③ 貯蔵容器に充てんするときは、攪拌しないよう静かに注入してください。
- ④ 保存周囲温度は、30℃まで適温です。直射日光をさける等して、30℃を超えないようにしてください。

- ⑤ 貯蔵容器内に水を混入したまま、貯蔵することのないようにしてください。
- ⑥ 他の種類の消火薬剤や他社品を混入しないでください。混入すると、性能が著しく劣化します。

#### ■使用上のご注意

- ① 使用時には淡水または海水で3%に希釈してご使用ください。
- ② 「石油類及び固体可燃物火災」に使用してください。

## DKエアフォーム/超耐寒DKフロロフォーム(旧ロイヤルエアフォーム・蛋白・RPF-103/フロロフォーム・蛋白・PFF-203)

大規模な油火災に!!

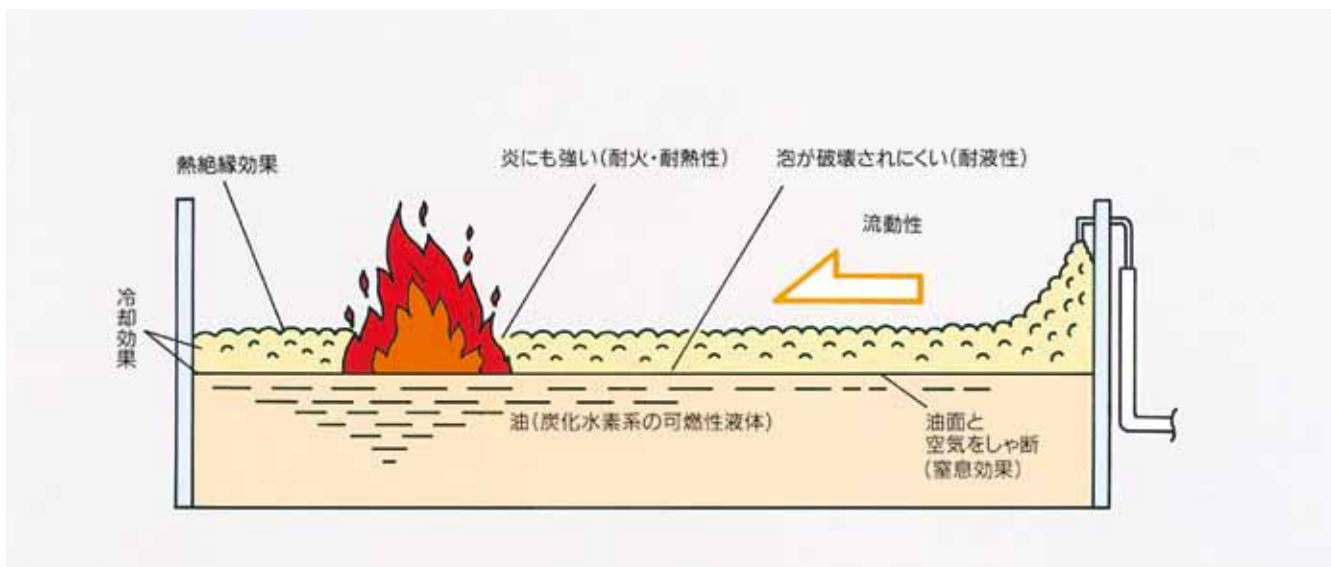


たん白泡消火薬剤の主成分は、動物性たん白質の加水分解物で耐火性、安定性、流動性、不凍性等をもたせるために種々の化学的添加剤を加えて調整した泡消火薬剤です。

たん白泡消火薬剤は、耐熱性の強い泡となって燃焼油面を被覆し、窒息効果と冷却効果により消火します。主としてガソリン、軽油、ナフサ、ベンゼン等、炭化水素系の可燃性液体の消火に抜群の威力を発揮します。

<主な組成>

動物性たん白質の加水分解物+泡安定剤(金属塩類)



### point

#### 耐火性がバツグン

たん白質と金属塩類が強い泡を生成し、他の泡消火薬剤に比べて、耐火性に著しく優れ、発生した泡は火災や油で消滅されることがなく、迅速に燃焼油面を覆い、消火します。

#### 強いシール性

生成された強い泡が燃焼油面上に行きわたると、その後は表面を強力にシールし再燃を防止します。また、シールした泡がタンク壁や油面を冷却し火災により上昇した油面温度を低下させます。

#### 消火後も安心～耐引火性能

生成された泡が一旦火勢を抑圧し消火すると、新たな火種が来ても油に容易に再着火させない特性(耐引火性)をもっています。

#### 油の貯蔵タンク用としての実績大

油タンク火災や防油堤内の流出油火災に対する固定泡消火設備用として数多くの実績があり、安心してご利用いただけます。

#### 腐食の心配が無用

薬剤の性質はほぼ中性ですから、銅やアルミ黄銅などの金属類に対する腐食はほとんどありません。

#### 海水でもOK

原液と混合する水源として淡水だけでなく、海水でも安定した性能を発揮します。

**DKエアフォーム/超耐寒DKフロロフォームの消火原理**

DKエアフォーム/超耐寒DKフロロフォームの消火原理は、燃焼油面と空気との接触をしゃ断する効果(窒息効果)を主とし、熱エネルギーを低下させる効果(冷却効果)が補助的な役割を果すと考えられます。燃焼油面上を泡で覆うと油面は空気としゃ断され、窒息効果によって燃焼が停止します。また、泡の被覆によって油面・タンク壁等が冷却されるのと同時に、泡層は良好な熱絶縁体となりますので、他からの火災や輻射熱を防ぎ、火災防護の役目も果します。

**■用途** ●重油タンク等の危険物タンク ●ガソリン、軽油、ナフサ、ベンゼン等、炭化水素系の引火性液体

**■仕様**

試験項目	品名	DKエアフォーム(旧ロイヤルエアフォーム・蛋白・RPF-103)	超耐寒DKフロロフォーム(旧フロロフォーム・蛋白・PFF-203)
		型式番号	泡第58~6号
	希釈濃度	3%型(-10℃)	3%型
使用温度範囲		-10℃~+30℃(耐寒)	-20℃~+30℃(超耐寒)
比重 / 20℃		1.172	1.135
粘度(cSt)	30℃	20.8	14.0
	20℃	32.8	22.0
	下限温度	215.2/-10℃	350.0/-20℃
流動点		-12.5℃以下	-22.5℃以下
水素イオン濃度(pH)/20℃		6.7	6.8
沈澱量(ml)/20℃		痕跡	痕跡

**■発泡消火性能データ**

実験条件	薬剤名	DKエアフォーム (旧ロイヤルエアフォーム・蛋白・RPF-103)	超耐寒DKフロロフォーム (旧フロロフォーム・蛋白・PFF-203)
	燃料種類	ガソリン	
	燃料量	200ℓ	
	使用ノズル	国検標準たん白泡用	
	放射流量	10ℓ/min	
	燃焼面積	4	
発泡性	発泡倍率	約9.0倍	約8.0倍
	25%還元時間	約5分05秒	約3分28秒
消火性	消火時間	約2分55秒	約2分25秒
	密封性	異常なし	異常なし
	耐火性	約315cm <sup>2</sup>	約35cm <sup>2</sup>

**ご注意**

- (1) 保存容器に常に充満している状態で貯蔵してください。
- (2) 貯蔵容器内に外部の空気が流入しないように、密閉してください。
- (3) 貯蔵容器に充てんするときは、攪拌しないよう静かに注入してください。
- (4) 保存周囲温度は、30℃まで適温です。直射日光をさける等して、30℃を超えないようにしてください。
- (5) 貯蔵容器内に水を混入したまま、貯蔵することのないようにしてください。
- (6) 古いたん白泡消火薬剤に新しいたん白泡消火薬剤を混入し、貯蔵すると劣化が早くなります。混入しないでください。
- (7) 他の種類の消火薬剤や他社品を混入しないでください。混入すると、性能が著しく劣化します。

## DKアルコフォーム3-3(耐アルコール型)(旧フロロフォームA・蛋白・PFFA-103II)

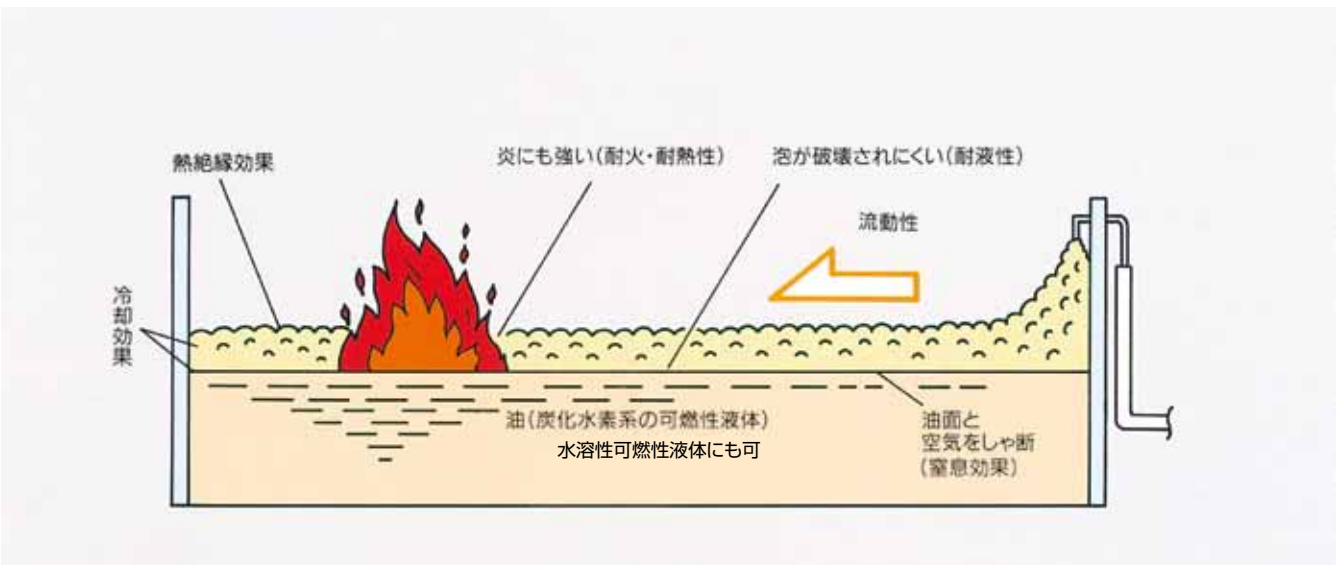
フッ素系界面活性剤の抜群の消火力!!



動物性たん白質の加水分解物を主剤とし、フッ素系界面活性剤を添加した、フロロプロテイン型のたん白泡消火薬剤です。たん白泡のもつ安定性、耐熱性等の特性に、フッ素系界面活性剤の特性がプラスされましたので、抜群の耐熱性と迅速な泡の展開性(流動性)により、極めて高い消火力を発揮します。使用温度範囲によって、耐寒用、超耐寒用があります。主としてガソリン・軽油・ナフサ等、石油類の消火に抜群の威力を発揮します。

### <主な組成>

動物性たん白質の加水分解物+フッ素系界面活性剤+不凍剤+泡安定剤(金属塩類)



### point

- バツグンの流動性**  
 フッ素系界面活性剤の添加により他のたん白泡消火薬剤と比べ泡の展開性(流動性)がよく、より迅速に広範囲に消火します。
- 安定した消火力**  
 粘度が低いため、混合器の吸い込みが安定し、生成された泡の性能にばらつきが生じず、安定した消火力を保ちます。
- 劣化しにくい長期保存タイプ**  
 金属塩類の配合量を工夫することにより、経年変化が生じにくく、長期保存が可能で経済的です。
- 腐食の心配が無用**  
 薬剤の性質はほぼ中性ですから、銅やアルミ黄銅などの金属類に対する腐食はほとんどありません。
- SSIにも適用可能**  
 生成された泡が油類で汚染されにくく、タンクの下部から油面に向かって泡を放出する底部発泡方式(SSI)でも使用できます。
- 粉末消火薬剤との併用可**  
 粉末消火薬剤と同時に使用しても、お互いの性能をダウンさせることなく、併用できます。
- 耐アルコール型**  
 DKアルコフォーム3-3は耐アルコール兼用3%型で、とくに水溶性可燃性液体の消火に威力を発揮します。
- 強いシール性**  
 生成された強い泡が燃焼油面上に行きわたると、その後は表面を強力にシールし再燃を防止します。また、シールした泡がタンク壁や油面を冷却し火災により上昇した油面温度を低下させます。
- 消火後も安心(耐引火性)**  
 生成された泡が一旦火勢を抑圧し消火すると、新たな火種が来ても油面に再着火させない特性(耐引火性)があります。
- 石油類の貯蔵タンク用としての実績大**  
 石油タンク火災や防油堤内の流出油火災に対する固定泡消火設備用として数多くの実績があり、安心してご利用いただけます。

**DKアルコフォーム3-3(耐アルコール型)の消火原理**

DKアルコフォーム3-3(耐アルコール型)の消火原理は、燃焼油面と空気の接触を断る効果(窒息効果)を主とし、熱エネルギーを低下させる効果(冷却効果)が補助的な役割を果すと考えられます。燃焼油面上を泡で覆うと油面は空気と断られ、窒息効果によって燃焼が停止します。また、泡の被覆によって油面・タンク壁等が冷却されるのと同時に、泡層は良好な熱絶縁体となりますので、他からの火災や輻射熱を防ぎ、火災防護の役目も果します。DKアルコフォーム3-3(耐アルコール型)は、フッ素系界面活性剤を加えることにより従来のたん白泡消火薬剤をさらに能力アップしました。

- 用途
- 重油タンク等の危険物タンク
  - ガソリン、軽油、ナフサ、ベンゼン等、炭化水素系の引火性液体
  - アルコール等の水溶性引火性液体

■仕様

試験項目	品名	DKアルコフォーム3-3(耐アルコール型)(旧フロロフォームA・蛋白・PFFA-103II)
	型式番号	泡第13~3号
	希釈濃度	3%型
使用温度範囲		-10℃~+30℃(耐寒)
比重/20℃		1.160
粘度(cSt)	30℃	24.0
	20℃	38.0
	下限温度	280.0/-10℃
流動点		-12.5℃以下
水素イオン濃度(pH)/20℃		6.9
沈澱量(ml)/20℃		痕跡

■発泡消火性能データ

実験条件	薬剤名	DKアルコフォーム3-3(耐アルコール型)(旧フロロフォームA・蛋白・PFFA-103II)
		3%型(-10℃)
燃料種類		ガソリン
燃料量		200ℓ
使用ノズル		国検標準たん白泡用
放射流量		10ℓ/min
燃焼面積		4㎡
発泡性	発泡倍率	約9.0倍
	25%還元時間	約4分56秒
消火性	消火時間	約2分46秒
	密封性	異常なし
	耐火性	約100cm

■貯蔵に関するご注意

- ① 保存容器に常に充滿している状態で貯蔵してください。
- ② 貯蔵容器内に外部の空気が流入しないよう、密閉してください。
- ③ 貯蔵容器に充てんするときは、攪拌しないよう静かに注入してください。
- ④ 保存周囲温度は、30℃まで適温です。直射日光をさける等して、30℃を超えないようにしてください。
- ⑤ 貯蔵容器内に水を混入したまま、貯蔵することのないようにしてください。
- ⑥ 他の種類の消火薬剤や他社品を混入しないでください。混入すると、性能が著しく劣化します。

■使用上のご注意

- ① 使用時には淡水または海水で3%に希釈してご使用ください。② 「石油類火災用」に使用してください。アルコール等の「水溶性液体火災用」にも使用できます。

ご注意

防火対象物用設備&機器

法令など

消火器

消火設備

消火薬剤

警報設備

避難設備

## メガフォーム・F-623T

油(B)火災に速消火性を発揮!



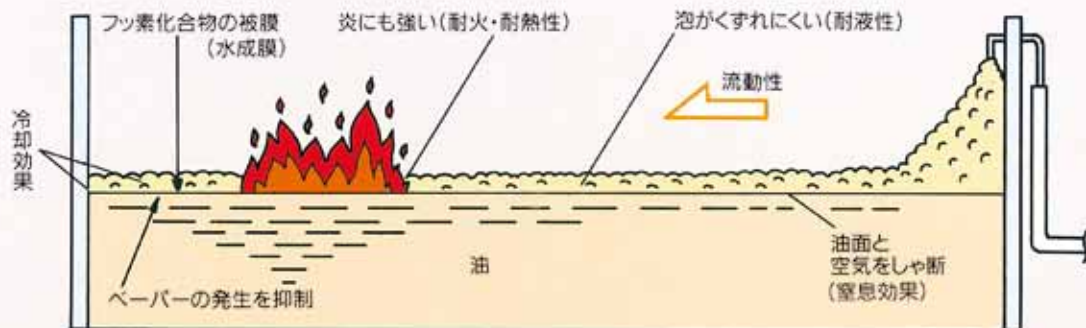
メガフォームはフッ素系界面活性剤をベースにした泡消火薬剤です。発生した泡は油面上を速やかに展開し、窒息効果により早くてパワフルな消火性能を発揮します。また、泡から形成される水成膜が油のベーパー発生を抑制し、再燃を防止しますので、消火効果はさらに大きくなります。主としてガソリン・軽油・ナフサ等、石油類の消火に抜群の威力を発揮します。

**point**

旧型式(F-623)に、現行機種のF-623Tは混合使用可能です。

＜主な組成＞

フッ素系界面活性剤+不凍剤+泡安定剤



**point**

**優れた速消火性**

水成膜と泡による窒息・冷却効果で安全確実に消火します。泡の迅速な流動展開により速消火性に優れています。

**安全確実な消火**

特殊添加剤により浸透性が優れているので木材、紙、繊維などの普通火災にも強い消火力を発揮します。

**強い再燃防止力**

水成膜の油面再閉塞性能により、油のベーパー発生を抑制し再着火を防止します。

**有利な経済性**

少ない放射量で広い面積を消火できるとともに、有効寿命が長いので経済的です。

**併用で大きい消火効果**

とくに粉末消火薬剤と併用すると相乗効果が発揮され、単独使用に比べ消火速度が一層短縮され強い消火効果を発揮します。

**消火後も安心(耐引火性)**

生成された泡が一旦火勢を抑圧し消火すると、新たな火種が来ても油に容易に再着火させない特性(耐引火性)があります。

## メガフォームの消火原理

メガフォームの消火原理は、燃焼油面と空気との接触をしゃ断する効果(窒息効果)を主とし、燃料温度を下げる効果(冷却効果)が補助的な役割を示すと考えられます。さらに薄いフッ素化合物の被膜(水成膜)を形成し油面を覆い、油のペーパー発生を抑制します。燃焼油面上を泡で覆うと油面は空気としゃ断され、窒息効果によって燃焼が停止します。また泡の被覆によって油面・タンク壁等が冷却されると同時に、外部からの火源に対する防護の役目も果たします。

■用途 ●大規模流出油火災やタンク火災・地下駐車場・航空機・プラントの立体火災など・・・

### ■仕様

試験項目	品名	メガフォーム F-623T
	型式番号	泡第17~3号
	希釈濃度	3%型
使用温度範囲	-10℃~+30℃(耐寒)	
比重 / 20℃	1.025	
粘度(cSt)	30℃	6.0
	20℃	8.0
	下限温度	36.0/-10℃
流動点	-22.5℃以下	
水素イオン濃度(pH)/20℃	7.7	
沈澱量(ml)/20℃	痕跡	

### ■発泡消火性能データ

実験条件	薬剤名	メガフォーム F-623T	
	燃料種類	N-ヘプタン	
	燃料量	200ℓ	
	使用ノズル	国検標準たん白泡用	
	放射流量	10ℓ/min	
	燃焼面積	4㎡	
	使用水	淡水	海水
発泡性	発泡倍率	約5.8倍	約5.9倍
	25%還元時間	約4分40秒	約4分25秒
	被覆時間	約20秒	約26秒
消火性	抑圧時間	約35秒	約35秒
	消火時間	約1分30秒	約4分00秒
	密封性	異常なし	異常なし
	耐火性	198cm <sup>2</sup>	192cm <sup>2</sup>

#### ■貯蔵に関するご注意

- ① 保存容器に常に充滿している状態で貯蔵してください。
- ② 貯蔵容器内に外部の空気が流入しないよう、密閉してください。
- ③ 貯蔵容器に充てんするときは、攪拌しないよう静かに注入してください。
- ④ 保存周囲温度は、30℃まで適温です。直射日光をさける等して、30℃を超えないようにしてください。
- ⑤ 貯蔵容器内に水を混入したまま、貯蔵することのないようにしてください。
- ⑥ 他の種類の消火薬剤や他社品を混入しないでください。混入すると、性能が著しく劣化します。

#### ■使用上のご注意

- ① 使用時には淡水または海水で3%に希釈してご使用ください。
- ② 「石油類火災用」に使用してください。

ご注意

※耐アルコール仕様のメガフォームもございます。詳しくは、弊社担当者までお問合せください。

防火対象物用設備&機器

法令など

消火器

消火設備

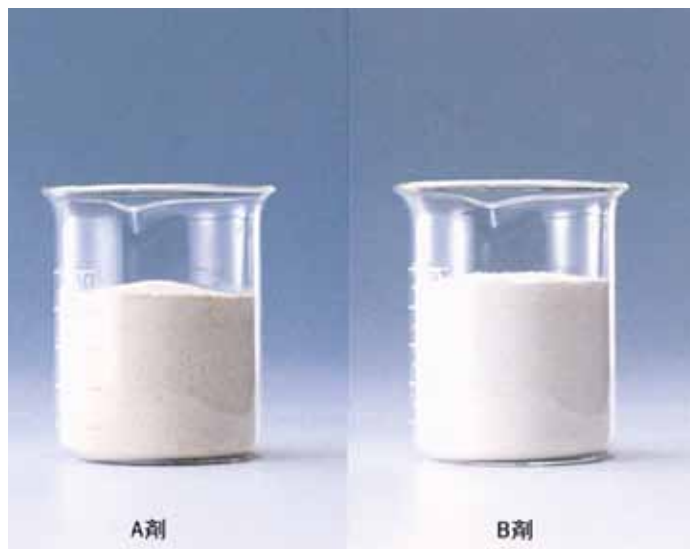
消火薬剤

警報設備

避難設備

## 反応式化学泡消火薬剤

油(B)火災に優れた威力を発揮!!



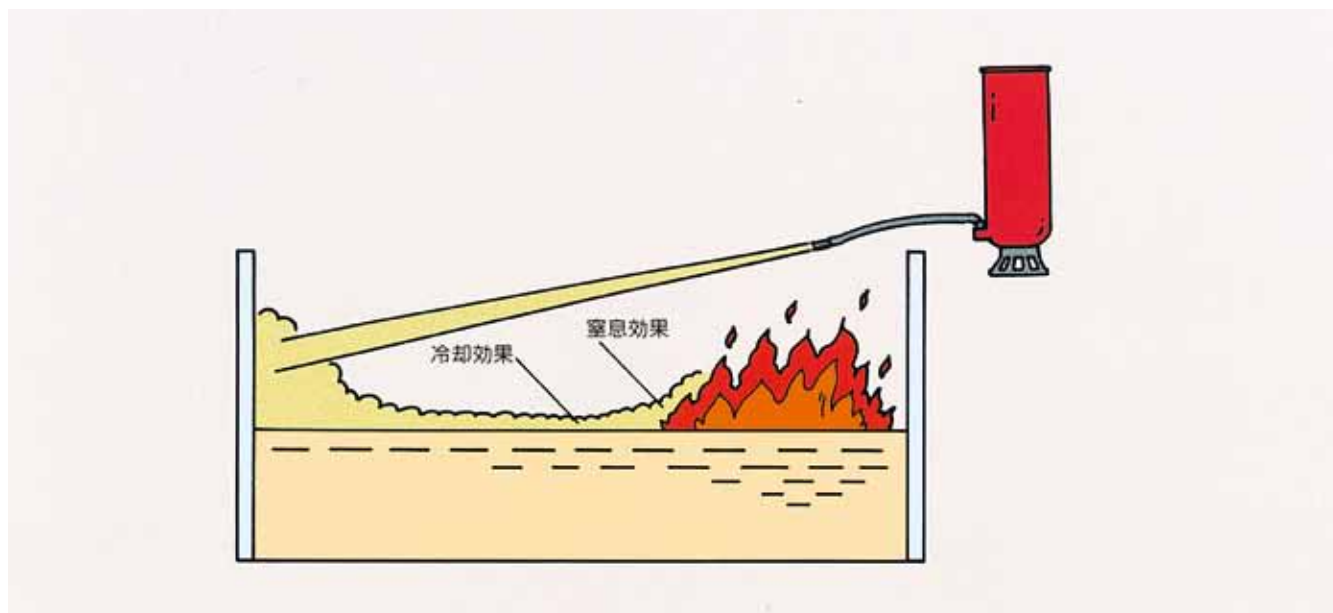
(外筒用)

(内筒用)

A剤・B剤2種類の薬剤を消火器の本体内部で別々の容器(内筒・外筒)に入れておき、使用時に混合させることによる化学反応で泡を生じさせ消火する薬剤です。油(B)火災に優れた威力を発揮するほか、普通(A)火災にも適します。

### <主な組成>

A剤:炭酸水素ナトリウム(重曹)+添加剤  
B剤:硫酸アルミニウム(JIS規格品)



### point

#### 窒息・冷却効果による消火

放出された泡は燃焼面に広がり、空気の供給を断する窒息効果及び泡による冷却効果で消火します。

#### 確実な消火

泡の粘度や安定性がよいため、被覆、窒息効果が高く、確実な消火を行います。

#### 高い再燃防止力

燃焼面にしっかり浮遊、付着するため、極めて高い再燃防止力を発揮します。



## 反応式化学泡消火薬剤の消火原理

反応式化学泡消火薬剤の消火原理は、A剤・B剤2種類の化学反応によって泡を生じさせ、燃焼物の表面を覆い空気をしゃ断する窒息効果と冷却効果により消火します。反応式化学泡消火薬剤は、温度が泡の発泡反応に影響します。温度が下がると、発泡倍率も低くなるので、気温が5℃以下で使用する場合には、断熱材等により薬剤温度が5℃以下とならないように保温しておく必要があります。

- 用途
  - 危険物取扱所・ガソリンスタンド・駐車場など油火災の初期消火用として
  - 工作所・地下街・店舗など
  - ビル・事務所から一般家庭まで幅広く初期消火用として

### ■仕様

品名	反応式化学泡消火薬剤		
	第M-58-3号	第M-86号	第M-92号
型式番号			
使用消火器	SFS-10(生産終了)	CF-100	CF-200
内筒剤(B)成分	硫酸アルミニウム		
外筒剤(A)成分	炭酸水素ナトリウム、泡安定剤、防腐剤		
薬剤量	9ℓ	100ℓ	200ℓ
	(A剤:650g, B剤:650g)	(A剤:7kg, B剤:7kg)	(A剤:14kg, B剤:14kg)
使用温度範囲	+5℃～+40℃		

### ■消火性能データ

使用消火器		SFS-10(生産終了)	CF-100	CF-200
薬剤名		反応式化学泡消火薬剤		
		第M-58-3号	第M-86号	第M-92号
結果	第一消火実験	A-2 完全消火	A-10 完全消火	A-10 完全消火
	第二消火実験	B-5 約45秒 消火	B-20 約78秒 消火	B-20 約78秒 消火
	第三消火実験	(B-2)(B-1) 約50秒 消火	(B-10)×2 約68秒 消火	(B-10)×2 約68秒 消火
能力単位		A-2、B-4	A-10、B-20	A-10、B-20

### ご注意

#### ■化学泡消火薬剤の老化について

外筒剤(A剤)の主成分である炭酸水素ナトリウムは水溶液中で徐々に分解して、1年も経過すると泡発生量は新品時の80～90%に減少します。従って設置している薬剤については、1年間で薬液を交換する必要があります。

# ECOSSネオフォーム/ECOSSネオフォームSA

油火災に抜群の威力を発揮!!

防火対象物用設備&機器



ECOSSネオフォームは、従来の転倒式泡消火器の操作性を良くする目的で、レバー操作式泡消火器用消火薬剤として開発されました。油(B)火災に対しては主成分のフッ素系界面活性剤により、素早く油面上に水成膜を形成するため、速消火性と再着火防止性に優れ、抜群の消火力を発揮します。

また、普通(A)火災に対しては特殊添加剤の優れた浸透性と防災効果により強い消火力を発揮します。

またECOSSネオフォームSAはアルコール等の水溶性引火性液体に対しても消泡しにくく、強い消火力を発揮します。

<主な組成>

フッ素系界面活性剤+リン化合物+泡安定剤

法令など

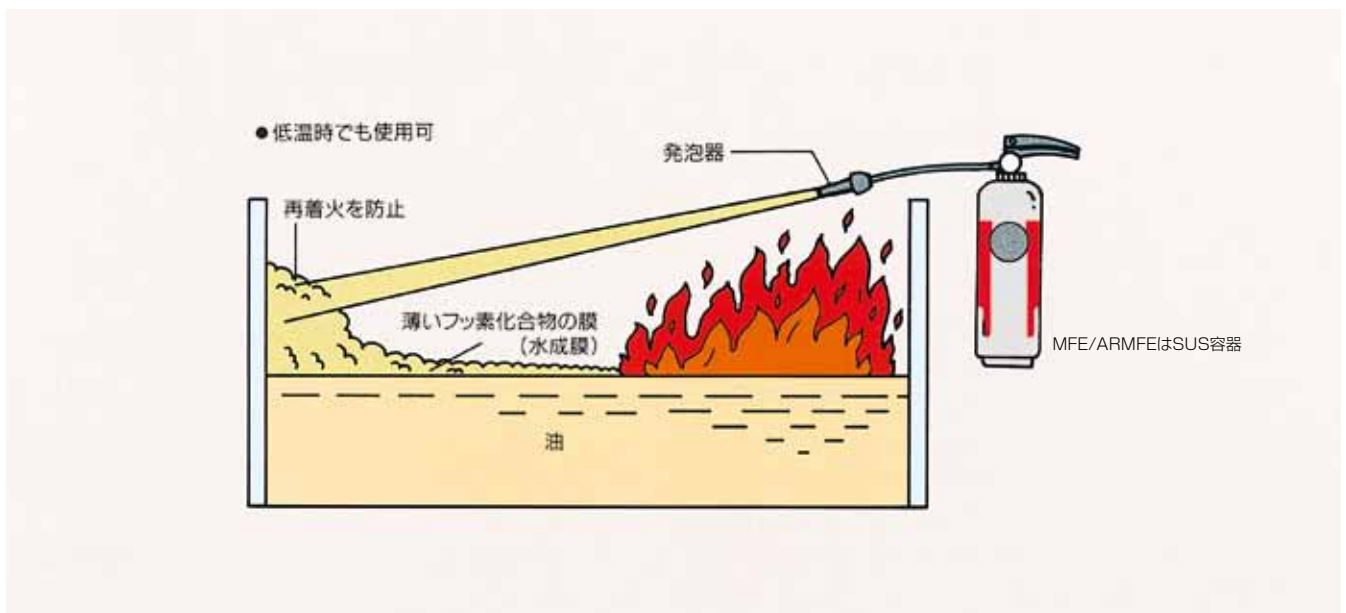
消火器

消火設備

消火薬剤

警報設備

避難設備



## point

### 優れたシール効果

発泡された泡と可燃物(とくに油)の表面に水成膜を形成して燃焼面を覆い(シール)、確実な消火を行うとともに再着火防止性にも優れています。



### 粉末消火薬剤との併用可

粉末消火薬剤と同時に使用しても、お互いの性能をダウンさせることなく、併用できます。



### 普通火災にも強い消火力

特殊添加剤により浸透性が優れているので木材、紙、繊維などの普通火災にも強い消火力を発揮します。



### 長期間使用可で経済的

薬剤寿命は化学泡剤と比べて約5倍以上で、長期間使用でき、毎年の詰替えが不要となり経済的です。

## ECOSSネオフォームの消火原理

ECOSSネオフォームの消火原理は、発泡した泡により可燃物の表面に水成膜を形成しながら、窒息作用と冷却作用により消火します。

- 用途
  - アルコール類等の引火性液体(ECOSSネオフォームSAに限る)
  - 危険物取扱所・ガソリンスタンド・駐車場など油火災の初期消火用として
  - 工作所・地下街・店舗など
  - ビル・事務所から一般家庭まで幅広く初期消火用として

### ■仕様

品名	ECOSSネオフォーム	ECOSSネオフォームSA
型式番号	薬第17~6号	薬第22~7号
使用温度範囲	-20℃~+40℃	-20℃~+40℃
外観	淡黄色透明液体	淡黄色透明液体
比重 / 20℃	1.205	1.205
水素イオン濃度(pH) / 20℃	7.4	7.6
粘度 / 20℃	2.7cSt	4.3cSt
凝固点	-21℃以下	-21℃以下
発泡倍率	7倍以上	7倍以上

### ■アルコール類等の引火性液体に対する、消火性能(1ℓ消火器を使用した場合)

種別	物質名	消火性能
アルコール類	メタノール	○
	2-プロピルアルコール(IPA)	◎
エステル類	酢酸エチル	○
ケトン類	アセトン	○
ニトリル類	アセトニトリル	○
エーテル類	ジエチルエーテル	△

※◎はB-2模型を消火・○はB-1模型を消火・△はB-0.5模型を消火 ※ECOSSネオフォームSAに限る

### ■消火性能データ

使用消火器	MFE-3S	ARMFE-6S
使用薬剤名	ECOSSネオフォーム	ECOSSネオフォームSA
薬剤量	3.0ℓ	6.0ℓ
結果	第一消火試験 A-2 完全消火	A-3 完全消火
	第二消火試験 B-6 約30秒消火	B-12 約30秒消火
	第三消火試験 (B-3)(B-3) 約35秒消火	(B-6)(B-6) 約35秒消火
能力単位	A-2、B-6	A-3、B-12

### ご注意

#### ■使用上のご注意

当社の消火器には当社の消火薬剤を使用してください。

## ECOSSコンパクトフォーム

油(B)火災に威力を発揮

防火対象物用設備&機器



ECOSSコンパクトフォームは油火災に対して、素早く油面上に広がり、優れたシール性を発揮します。油面上で水成膜を形成するため消火が早く再着火防止に優れています。また、PRTR法(化学物質管理促進法)及び、労働安全衛生法に該当せず、環境に優しい製品です。

### <主な組成>

フッ素系界面活性剤+不凍剤+尿素

法令など

消火器

消火設備

消火薬剤

警報設備

避難設備



### point

#### 優れたシール効果

発泡された泡と可燃物の表面に水成膜を形成し、確実な消火を行います。

#### 汚損・腐食が少ない

液性が中性ですので、消火薬剤による汚損や腐食が少なく、安心して使用できます。

#### 環境対応型

PRTR法(化学物質管理促進法)及び労働安全衛生法に該当せず、環境影響に配慮した環境対応型消火薬剤です。

## ECOSSコンパクトフォームの消火原理

ECOSSコンパクトフォームの消火原理は、発泡した泡により可燃物表面をシールし、窒息・冷却作用により消火します。

■用途 ●ガソリンスタンドなど油火災の初期消火用として

### ■仕様

品名	ECOSSコンパクトフォーム
型式番号	薬第18~2号
外観	淡黄色透明液体
比重 / 20℃	1.09
水素イオン濃度(pH) / 20℃	7.4
粘度 / 20℃	8.5cSt
凝固点	-10.1℃以下
発泡倍率	5倍以上

### ■消火性能データ(3L機械泡消火器を使用した場合)

薬剤名	ECOSSコンパクトフォーム
薬剤量	3.0ℓ
模型の大きさ	B-4
消火時間	約30秒

### ご注意

#### ■使用上のご注意

- ①他社製薬剤との混合は絶対にしないでください。
- ②型式試験上、機器と薬剤はセットで型式承認されています。型式記号及び試験確認番号を確認の上、薬剤をご注文ください。

商品名	商品型式	試験確認番号
コンパクトフォーム・3S	SSFW-120-N	第HT-E-01-006号
i n g 2 4 II	RE-35Z	第HT-DE-01-000号
	RE-60Z	第HT-DE-02-000号

## ABC粉末消火薬剤

万能タイプの消火薬剤!!



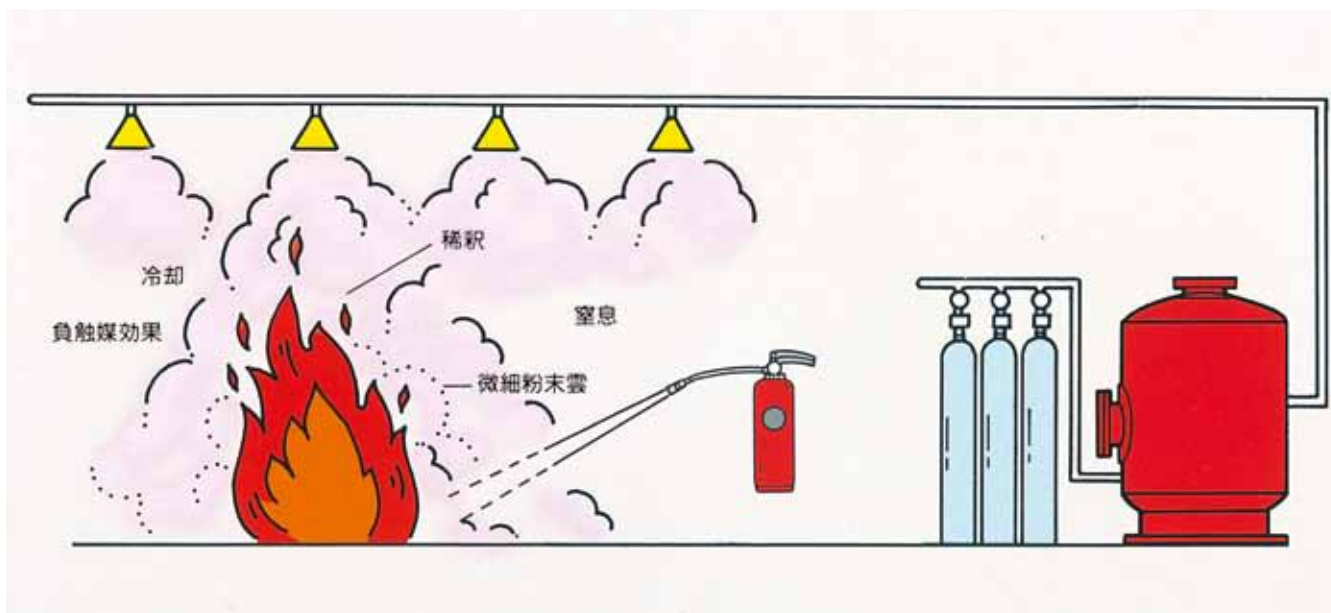
ABC粉末消火薬剤は、第一リン酸アンモニウムと硫酸アンモニウムの微粉末の結晶粒にシリコン系樹脂で防湿処理をほどこし、各種添加剤を加え、普通(A)火災、油(B)火災、電気(C)火災のいずれにも強い消火力を発揮する“万能タイプ”と言われる普及品です。消火装置、消火器のどちらにも用いられ粉末消火器の90%以上がこの消火薬剤を用いたABC粉末消火器です。

### <ABC粉末のリサイクルについて>

薬剤59~2号につきましては、廃棄等の消火器から消火薬剤を回収し、当社独自のリサイクルシステムにより再生した再生粉末を40%以上含む「リサイクル粉末消火薬剤」となっています。

### <主な組成>

第一リン酸アンモニウム+硫酸アンモニウム+添加剤(シリコン系樹脂等)



## point



### 素早い消火

他の消火薬剤に比べてとくに即効性に優れ素早い消火ができます。



### 強い再燃防止効果

油火災はもちろん木材、紙からの可燃性ガスの発生を抑える防炎作用・脱水炭化作用で再燃を防止します。



### 温度変化にも強い

温度変化による性能劣化がほとんど見られず、広い温度範囲(-30~+40℃)での使用ができます。



### 高圧電気火災でも安全

耐電性に優れているので高圧電気火災にも安全に使用できます。(実験では200kVの電極から160cm離れていれば通電しません。)



### 水損がゼロ

粉末なので被災物に対する損傷が少なく、火災の際の水損がまったくありません。



### 人にやさしい

人畜無害の消火薬剤です。

## ABC粉末消火薬剤の消火原理

ABC粉末消火薬剤は、燃焼物に粉末を放射し粉末による希釈・窒息・負触媒等の作用によって消火します。

〈A火災の場合〉

A火災に放射すると微細粉末雲となって火災を包囲し、窒息作用と熱による分解(約160℃で分解)生成物による脱水炭化作用により消火します。

〈B火災の場合〉

B火災に放射すると、不燃性ガスの希釈効果と同様な作用と、負触媒効果(燃焼抑制作用)により消火します。

〈C火災の場合〉

消火原理は、A、B火災と同じですが、特に電気の絶縁性にすぐれ、通電されている電気機器の火災に対し、安全に使用できます。

- 用途
  - 危険物取扱所
  - 工場・事務所
  - ビル・地下街・駐車場・一般家庭など

### 仕様

品名	ABC粉末消火薬剤	
型式番号	薬第59～2号、薬第24～4号	薬第4～1号(危険物用)
主成分	第一リン酸アンモニウム、硫酸アンモニウム	第一リン酸アンモニウム
粉末を水に強制溶解した時のpH	4～5(弱酸性)	
見掛比重	0.8～1.0	
粒度	180マイクロメートル以下	
毒性	毒性を有せず	

### 消火性能データ

使用消火器	20型	10型	4型
薬剤質量	6.0kg	3.0kg	1.2kg
結果	第一消火試験 完全消火	A-3 完全消火	A-1 完全消火
	第二消火試験 約15秒消火	B-6 約10秒消火	B-3 約9秒消火
	第三消火試験 B-6、B-6 14秒消火	B-3、B-3、B-2 8秒消火	B-1、B-1、B-1 12秒消火
能力単位	A-5、B-12、C	A-3、B-7、C	A-1、B-3、C

### ご注意

#### ■使用上のご注意

①危険物施設に取付ける第3種移動式粉末消火設備は、薬第4～1号の薬剤を使用してください。

## メタックス (PMP-20用)

金属火災消火の決め手!!

防火対象物用設備&機器



金属の微粉末や切削屑の火災は、他の粉末消火薬剤では消火できなかつたり水系の消火薬剤では爆発の危険があつたりして、適切ではありませんでした。〈メタックス〉は、その様な金属火災用として開発されたアルカリ塩化物を主成分とした消火薬剤です。この〈メタックス〉で金属火災の消火を行う場合は、燃焼物に幾重にも充分にかけることがポイントです。

### <主な組成>

アルカリ塩化物+固結防止剤+滑性剤

法令など

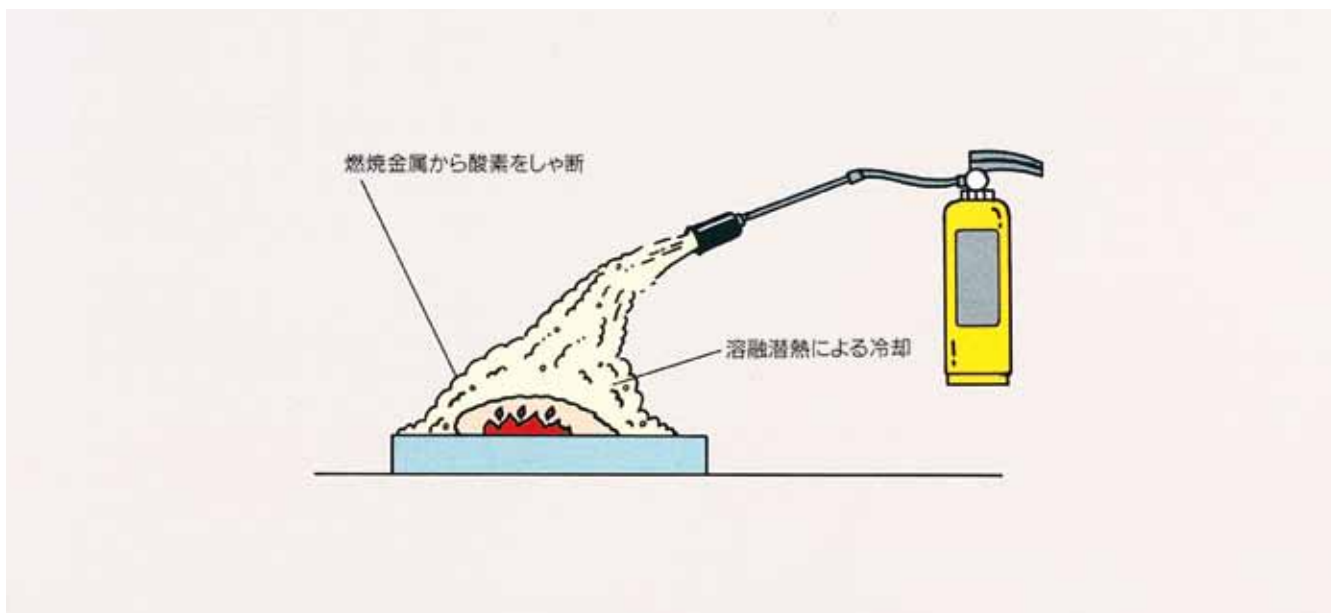
消火器

消火設備

消火薬剤

警報設備

避難設備



### point



#### 無機質の消火薬剤だから安全

無機質のアルカリ塩化物を主成分とした化学反応や爆発のおそれがない消火薬剤です。



#### 金属火災に威力

燃焼温度が高く、燃焼スピードが遅い金属火災に大きな威力を発揮します。



#### 薬剤の堆積により確実な消火

金属火災の熱によって薬剤が溶融する時の冷却作用(溶融潜熱)と堆積した消火薬剤による窒息作用により消火します。



## メタックスの消火原理

メタックスの消火原理は、金属の火災は一般火災と異なり燃焼温度が非常に高いので様々な苛酷な条件が付加されています。燃焼温度の影響で、使用した消火薬剤は、分厚いかたまりの層を形成し、燃焼物から酸素を断すると共に、溶融潜熱による冷却効果で延焼を防ぎます。

(溶融潜熱:消火薬剤が溶ける際に周囲から奪う熱)

- 用途 マグネシウム、アルミニウム及びこれらの合金  
消火可能 20mm・約16kg/m<sup>2</sup>以上

### ■仕様

品名	メタックス
外観	白色微粉末
見掛比重	約0.8
水分含有量	0.5%以下

### ■必要消火薬剤量(目安)

金属	堆積量・必要消火薬剤量
マグネシウム(切削くず)	約8kg/m <sup>2</sup> 以上(火災表面に約10mmの厚み)
タングステン(粉)	約16kg/m <sup>2</sup> 以上(火災表面に約20mmの厚み)
アルミニウム(粉)	約16kg/m <sup>2</sup> 以上(火災表面に約20mmの厚み)
チタン(切削くず)	約8kg/m <sup>2</sup> 以上(火災表面に約10mmの厚み)
鉄(スチールウール)	約8kg/m <sup>2</sup> 以上(火災表面に約10mmの厚み)
リチウム(ロッド・シート)	約72kg/m <sup>2</sup> 以上(火災表面に約90mmの厚み)

※必要消火薬剤量は、弊社における消火実験から得られた数値です。

参考値・目安としてご利用ください。

### ご注意

#### ■使用上のご注意

メタックスの設置数量は現在の所、消防法による金属火災に対する設置基準がないことや、金属火災用消火器具の検定基準がないことからメーカーでの実験結果をベースとしてください。

## 強化液消火薬剤 (ALS用)

普通火災に強い消火力!!

防火対象物用設備&機器



強化液消火薬剤は、普通(A)火災の消火には最も経済的で優れているといわれる“水”に、不凍性・非再燃性・防炎性といった性能を高めるための添加剤を加えるとともに油(B)火災の消火能力が付加されたものです。

可燃性分解ガスの発生を防ぐ防炎効果、可燃性分解ガスと酸素の結合を防ぐ制炎効果が高く、普通火災にはもちろん、油火災にも消火効力を発揮します。PRTR法(化学物質管理促進法)及び労働安全衛生法に該当せず、環境影響に配慮した「環境対応型」消火薬剤です。

<主な組成>

炭酸カリウム

法令など

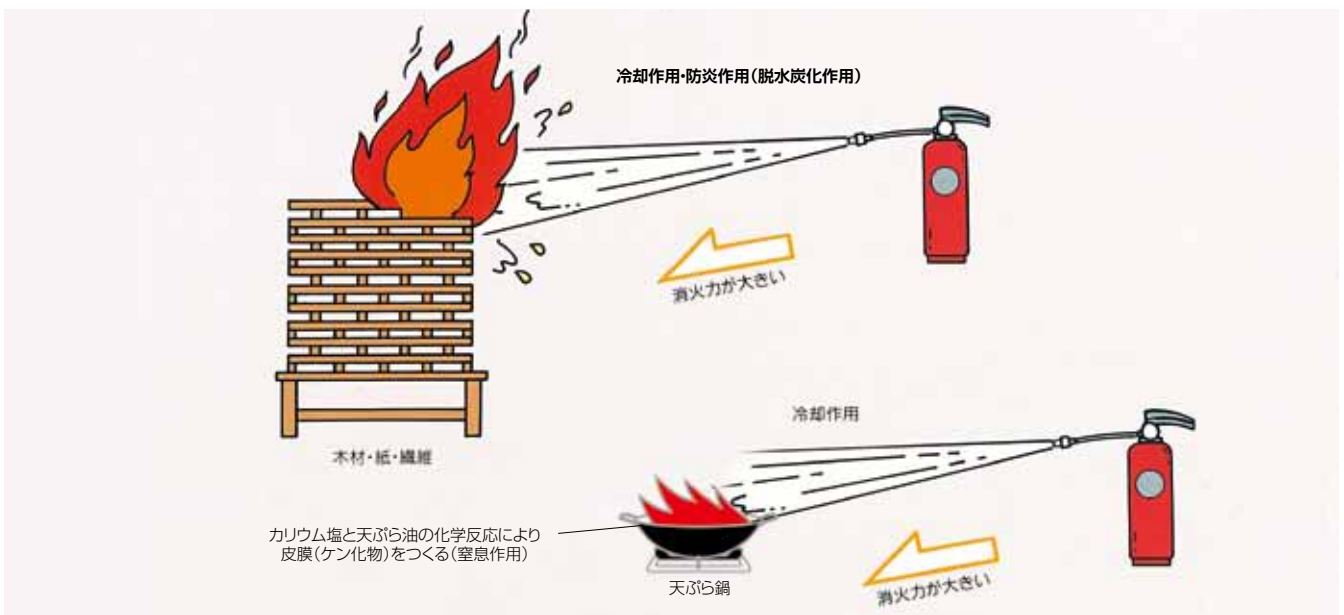
消火器

消火設備

消火薬剤

警報設備

避難設備



### point



#### 環境対応型

PRTR法(化学物質管理促進法)及び労働安全衛生法に該当せず、環境影響に配慮した「環境対応型」消火薬剤です。



#### 普通(A)火災に抜群の消火力

強化液消火薬剤は“水”が強化されたもので、水の持つ特性により普通(A)火災の消火には最も効果があります。



#### 優れた防炎・制炎効果

可燃性ガスの発生を防ぐ防炎効果や可燃性ガスと酸素の結合を防止する制炎効果が強く作用します。



#### 寒冷地でも安心

-20℃でも安心して使用できるので寒冷地域でも安心してご利用いただけます。



#### 天ぷら油火災に威力

特に天ぷら油火災(B)には抜群の消火効果があります。



#### 紙・布・薄い木板の火災に抜群の消火力

強化液消火薬剤のかかった部分は、その防炎効果により燃え広がることはありません。液が浸透しやすい紙・布・薄い木板などはとくにその効果が大きくなります。

### 強化液消火薬剤の消火原理

強化液消火薬剤の消火原理は、各種添加剤の作用により、水の冷却効果のほかに脱水炭化作用などにより木材・紙等を不燃化する防災効果や制炎効果をとめないながら消火します。また、天ぷら油火災にも高温の油と化学反応し、それを不燃化しますので強力な消火力を発揮します。

■用途 ●一般家庭●事務所●工場●ビル●学校など……●とくに寒冷地に最適

#### ■仕様

品名	強化液消火薬剤
型式番号	薬第6～1号
使用温度範囲	-20℃～+40℃
外観	黄色透明液体
比重 / 20℃	1.392
水素イオン濃度(pH) / 20℃	11.9
凝固点	-26℃以下

#### ■消火性能データ

使用消火器	ALSE-3S・ALS-3	ALSE-6S・ALS-6	ALS-20	ALS-60
薬剤質量	3.0ℓ	6.0ℓ	20ℓ	60ℓ
結果	第一消火試験 完全消火	A-1 完全消火	A-6(A-2)×3 完全消火	A-10 完全消火
	第二消火試験 7秒消火	B-1 6秒消火	B-2 6秒消火(+40℃) 7秒消火(-20℃)	B-2 6.5秒消火(+40℃) 7.9秒消火(-20℃)
	第三消火試験 3秒、4秒消火	B-0.5×2 3秒、3秒消火	(B-1)×4 8秒/3秒/5秒/3秒消火(+40℃) 9秒/4秒/2秒/6秒消火(-20℃)	(B-1)×4 5秒/3秒/3秒/4秒消火(+40℃) 6秒/3秒/4秒/4秒消火(-20℃)
能力単位	A-1、B-1、C	A-2、B-1、C	A-6、B-3、C	(直射)A-10、(噴霧)A-10、B-3、C

#### ■使用上のご注意

ご注意

当社の消火器には当社の消火薬剤を使用してください。

# ECOSS 中性強化液消火薬剤 (NLSE用)

普通(A)火災に抜群の消火力!!

防火対象物用設備&機器

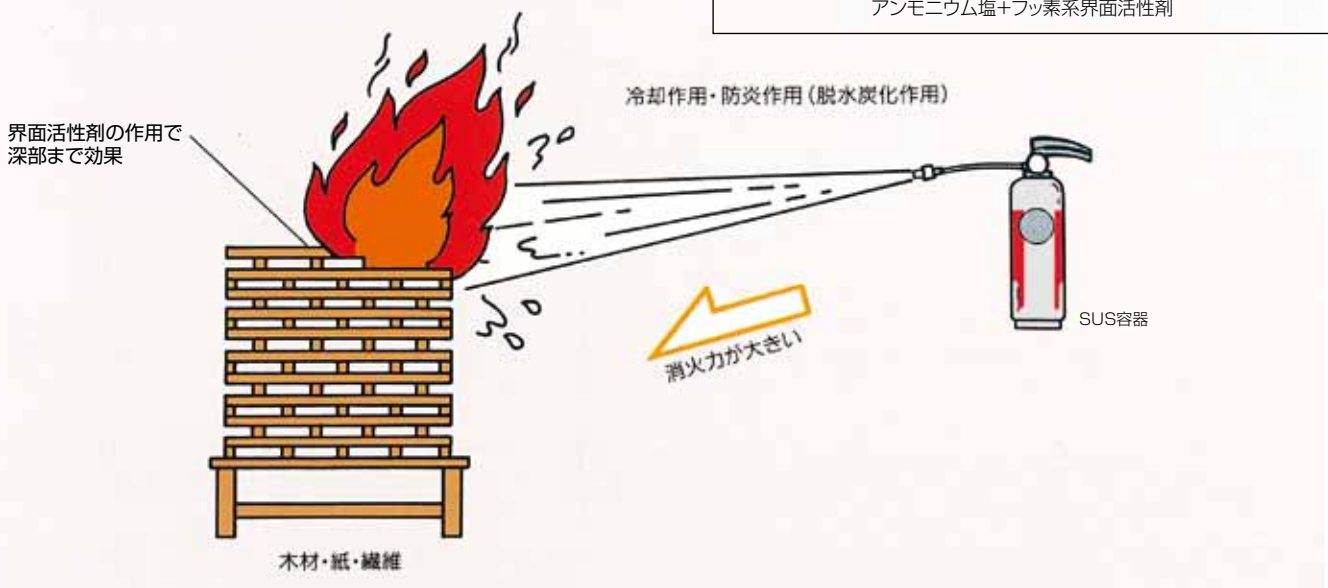


主成分は木材火災等に有効なアンモニウム塩と、油(B)火災に有効なフッ素系界面活性剤で、防炎剤・浸潤剤などを配合して、従来の強化液消火薬剤(アルカリ性)の能力を大きく向上させた消火薬剤です。しかもpHが中性の消火薬剤ですから、機材に対する汚損、腐食が少なく済みます。特に木材や紙、繊維などの普通(A)火災に対しては優れた浸透力と防炎効果により、抜群の消火力を発揮します。また噴霧状態で使用することによって油(B)火災・電気(C)火災にも適用できます。

PRTR法(化学物質管理促進法)に該当せず、環境影響に配慮した「環境対応型」消火薬剤です。

<主な組成>

アンモニウム塩+フッ素系界面活性剤



法令など

消火器

消火設備

消火薬剤

警報設備

避難設備

## point



### 環境対応型

PRTR法(化学物質管理促進法)に該当せず、環境影響に配慮した「環境対応型」消火薬剤です。



### 汚損・腐食が少ない

液性が中性ですから消火薬剤による汚損や腐食が少なく、安心して使用できます。



### 約2倍の消火力

浸透性に優れ、とくに普通(A)火災に対して従来の強化液消火薬剤の約2倍の高い消火力を発揮します。



### どの火災にも適応

普通(A)火災、油(B)火災、電気(C)火災に適応するのでどこでも使用できます。



### 他の消火薬剤と併用可能

他の粉末系、ガス系、泡系消火薬剤との併用が可能です。とくに粉末系との併用設置に最適です。



### 寒冷地でも安心

-20℃でも使用できるので寒冷地域でも安心してご使用いただけます。

## ECOSS 中性強化液消火薬剤 (NLSE用) の消火原理

- ・ A火災に対する消火原理は、水系の薬剤がもつ冷却作用に防災作用や浸潤作用により燃焼物の深部まで浸透し消火します。
- ・ B火災に対する消火原理は、放出された微細な噴霧状の泡が油面を覆い、水成膜を形成し、油面を被覆し、窒息及び冷却作用によって消火します。

■用途 ●ビル・事務所・地下街・駐車場・デパートなどの建築物から自治会・町内会及び一般家庭用まで

### ■仕様

品名	ECOSS 中性強化液消火薬剤 (NLSE用)
型式番号	薬第17~4号
使用温度範囲	-20℃~+40℃
外観	淡黄色透明液体
比重/20℃	1.205
水素イオン濃度(pH)/20℃	7.4
凝固点	-20.1℃以下

### ■消火性能データ

使用消火器	NLSE-2S	NLSE-3S	NLSE-6S
薬剤質量	2.0ℓ	3.0ℓ	6.0ℓ
結果	第一消火試験 A-1 完全消火	A-2 完全消火	A-4 完全消火
	第二消火試験 B-1 8秒消火	B-2 15秒消火(+40℃) 40秒消火(-20℃)	B-4 35秒消火(+40℃) 30秒消火(-20℃)
	第三消火試験 (B-0.5)×2 6秒/13秒消火(+40℃) 8秒/20秒消火(-20℃)	(B-1)×2 8秒/18秒消火(+40℃) 22秒/48秒消火(-20℃)	(B-2)×2 18秒/21秒消火(+40℃) 21秒/42秒消火(-20℃)
能力単位	A-1、B-1、C	A-2、B-2、C	A-4、B-4、C

#### ■使用上のご注意

注意

当社の消火器には当社の消火薬剤を使用してください。

## ピュアウォーター

クリーンルーム・コンピューター室等のA火災、C火災対応

防火対象物用設備&機器



ピュアウォーターは「純水」を主成分とした消火薬剤で、塩類を含まないため残留物がほとんどなく、消火薬剤放射後のクリーンルーム等における電子機器類の二次災害を最小限に抑えることが出来ます。また、電気伝導率が極めて低く、普通(A)火災、電気(C)火災に適応しております。

PRTR法(化学物質管理促進法)に該当せず、環境影響に配慮した「環境対応型」消火薬剤です。

<主な組成>

純水+不凍剤

法令など

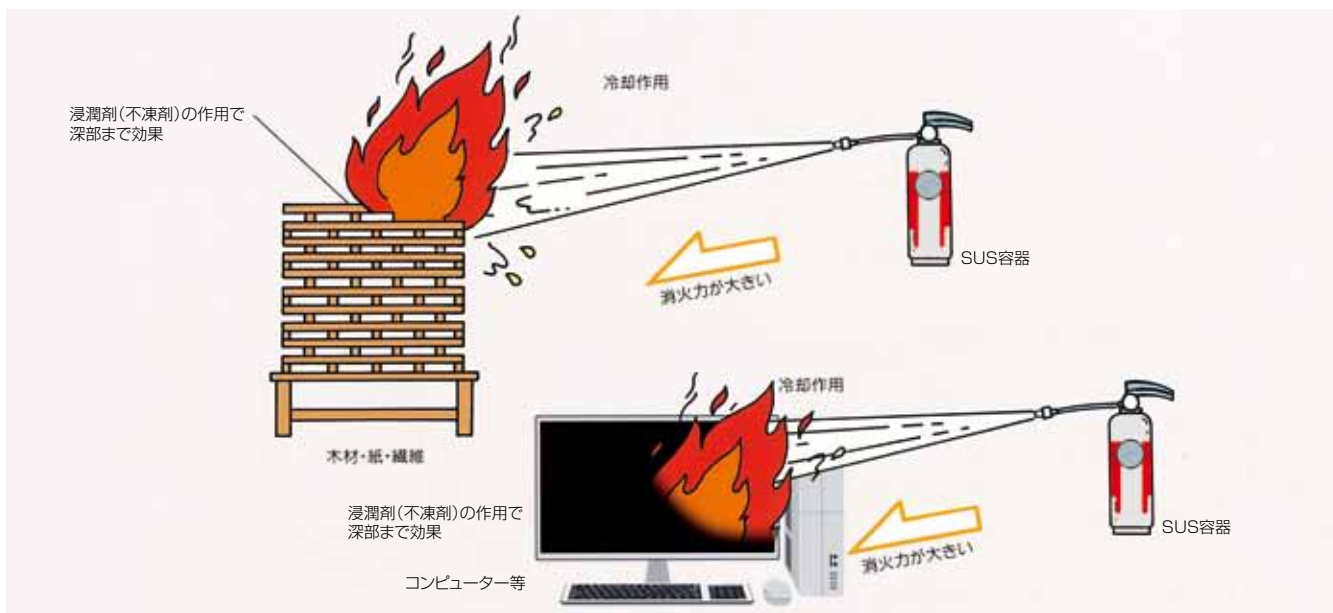
消火器

消火設備

消火薬剤

警報設備

避難設備



### point



#### 環境対応型

PRTR法(化学物質管理促進法)に該当せず、環境影響に配慮した「環境対応型」消火薬剤です。



#### 消火後の二次災害を軽減

純水をベースとし、塩類を含まないため残留物がほとんどありません。また、従来品に比べ、消火剤による汚損や腐食が、ほとんどなく、安心してご使用いただけます。



#### A、C火災に適応

浸潤剤(不凍剤)の働きにより安定した消火効果を有しています。電気伝導率は、 $10\mu\text{S}/\text{cm}$ 以下と極めて低く、水道水の約 $1/20$ 以下です。



#### 安全・環境を追求

純水ベースのピュアウォーター消火薬剤は、PRTR法非該当です。pHも中性で人や環境にやさしい消火薬剤です。

## ピュアウォーターの消火原理

ピュアウォーターの消火原理は、純水による冷却効果と浸潤剤の働きにより消火します。

- 用途 ●クリーンルーム・コンピューター室・サーバー室・通信設備室・精密機械工場・病院・一般食品売場・文化財・博物館・美術館・寺院等

### ■仕様

品名	ピュアウォーター
型式番号	薬第18~5号
使用温度範囲	0℃~+40℃
外觀	無色透明液体
比重	0.992
水素イオン濃度(pH)/20℃	7.0
凝固点	-0.1℃以下

### ■消火性能データ

使用消火器	PWE-3S	
薬剤質量	3.0ℓ	
結果	第一消火試験	A-1 完全消火
	第二消火試験	—
	第三消火試験	—
能力単位	A-1、C	

#### ■使用上のご注意

注意

使用済ピュアウォーターの再充てんにつきましては、不純物等の混入を防止するために、専用設備での充てんが必要となります。従いまして、製造元での充てんとさせていただきます。

## パッケージ型消火設備用消火薬剤(スーパーアウルウォーターB)

普通(A)火災の消火に抜群の消火力! -20℃に対応!!



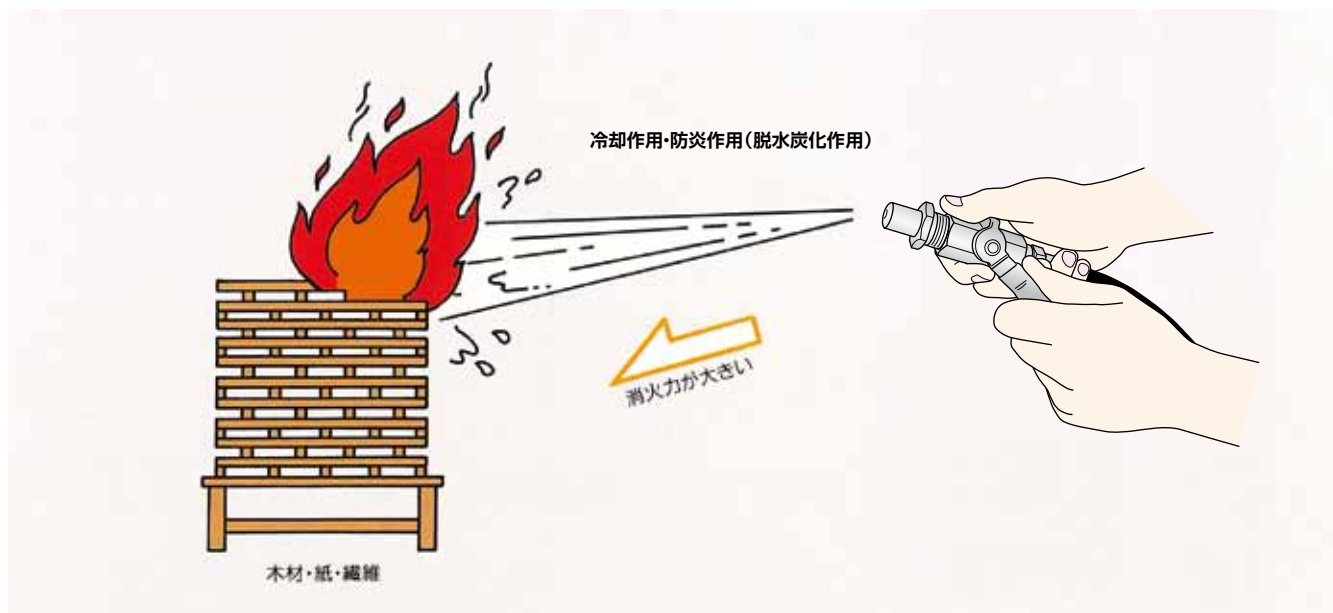
パッケージ型消火設備用消火薬剤(スーパーアウルウォーター B)は、木材火災等に有効な防炎剤(リン化合物)を配合して、普通(A)火災に対する消火能力を大きく向上させた消火薬剤です。しかも、中性の消火薬剤ですから機材に対する汚損・腐食が少なく済みます。

水による冷却効果に加えて、リン化合物による防炎効果・制炎効果が強く作用し、抜群の消火力を発揮します。

屋内消火栓代替設備(パッケージ型消火設備)用の消火薬剤として使用致します。

<主な組成>

リン化合物



### point

#### ☀️ 普通(A)火災に抜群の消火力

(A)火災に対する消火能力は、強化液・中性強化液の2~3倍です。

#### ☀️ 汚損・腐食が少ない

液性が中性ですから消火剤による汚損や腐食が少なく安心して使用できます。

#### ☀️ -20℃に対応!!

-20℃の第三種浸潤剤等入り水は、ハツタだけ。



**パッケージ型消火設備用消火薬剤(スーパーアウルウォーターB)の消火原理**

パッケージ型消火設備用消火薬剤(スーパーアウルウォーターB)の消火原理は、水による冷却効果とリン化合物の防災効果、制炎効果により消火します。

■用途 ●屋内消火栓の代替設備(ビル・事務所・地下街・デパートなどの建築物)

■仕様

品名	パッケージ型消火設備用消火薬剤(スーパーアウルウォーターB)
型式番号	品評剤第16~1号
使用温度範囲	-20℃~+40℃
外觀	無色透明液体
比重	1.265
水素イオン濃度(pH)/20℃	6.5
凝固点	-20.1℃以下

■消火性能データ

(2ℓ消火器を使用した場合)

品名	パッケージ型消火設備用消火薬剤(スーパーアウルウォーターB)
薬剤量	2.0ℓ
放射距離	4~6m
放射時間	約30秒
結果	A-2消火再燃なし

■使用上のご注意

- ①他社製薬剤との混合は、絶対実施しないでください。
- ②パッケージ型消火設備につきまして、認定型式上機器と薬剤はセットで型式承認されております。下記のパッケージ型消火設備の使用薬剤名は「パッケージ型消火設備用消火薬剤(スーパーアウルウォーターB)」、その他のパッケージ型消火設備につきましては、型式記号及び認定番号をご確認の上、薬剤をご注文ください。
- ③同じ型式番号の消火薬剤であっても、商品によって容器1本あたりの充填量が異なるものがあります。例えばHSST-825Sは13.4ℓの薬剤を6箱使用し、HSSW-825S3は20.1ℓの薬剤を4箱使用します。対応した薬剤を正しくお使いください。

ご注意

型式記号	認定番号	商品名
HSST-825S	PG-049号	PSICW-80A
HSSW-825S3	PG-042号	スーパーアウルNS3
HSSW-825S2	PG-028号	スーパーアウルNS2

防火対象物用設備&機器

法令など

消火器

消火設備

消火薬剤

警報設備

避難設備

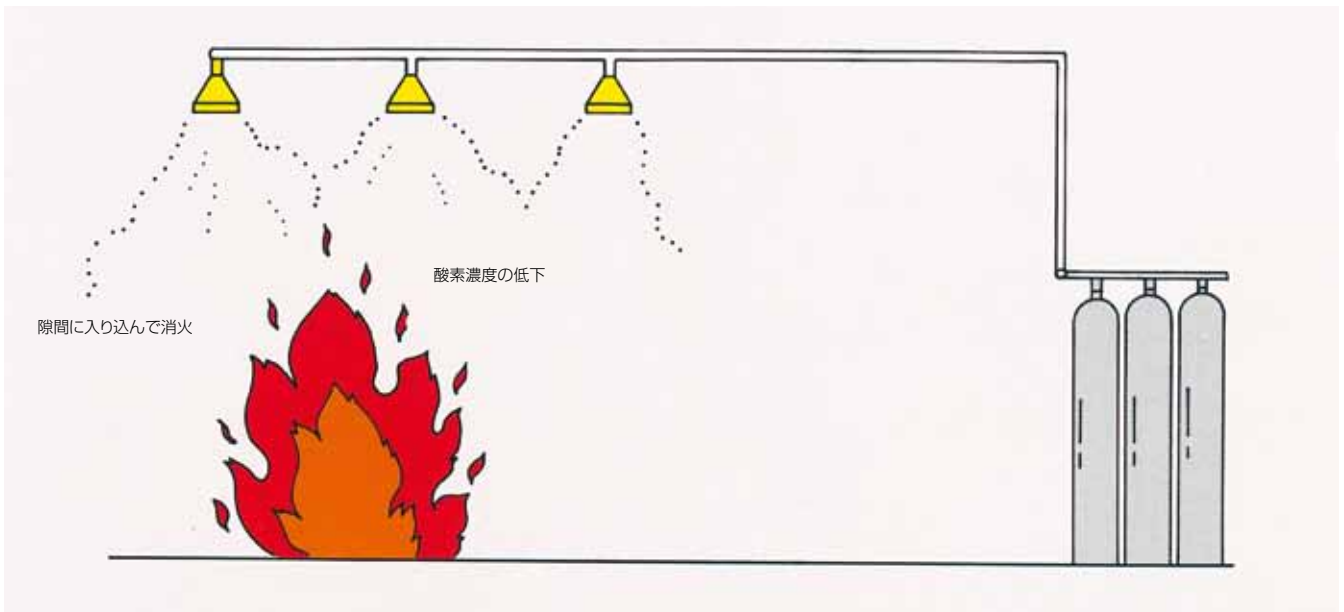
## IG-541消火薬剤









ハロンは最も効果的な消火剤として広く利用されていましたが地球保護の役割を果たすオゾン層を破壊する為モントリオール議定書に基づき製造中止となり、1日も早い全廃の声が高まっています。弊社が取り扱う「IG-541」は、大気中に存在する窒素52%・アルゴン40%、二酸化炭素8%を混合させた消火剤です。もちろん、地球環境を損ないません。

### <主な組成>

窒素(52%) + アルゴン(40%) + 二酸化炭素(8%)



### point

-  殆どすべての火災を効果的に消火します。
-  消火時に副次的な燃焼生成物が生じないので、室内の設備機器に危害を加えません。
-  導電性がないので電気設備等の消火に有効です。
-  放射時に霧化現象を起こさない所以視界がさまたげられません。人の従事する区画でも安全です。
-  放射時の空気に対する比重が1.07の為、火災熱による上昇気流などの影響を受けにくく消火ガス濃度が長く保持できます。コンピュータールームのフリーアクセスフロア(二重床)にも有効です。
-  世界の主な国家機関や公的検査機関に認定されているグローバルスタンダードの消火設備です。

## IG-541消火薬剤の消火原理

IG-541消火剤は83ℓの容器に22.6㎡充てんしています。

IG-541貯蔵容器は連結管にて集合管に接続され、集合管から噴射ヘッドまでは配管で接続し、対象区域にIG-541消火剤を放射します。

必要なIG-541消火剤の正確な量の計算とコンピューターによる配管サイズの決定により、1分以内に90%以上の放射が完了し、消火します。

操作には、自動放出と手動放出とがあります。最も信頼できる自動放出システムを構築するには、対象区画の用途に適した火災感知器の選定が必要となります。

- 用途 ●サーバー室 ●物品展示室 ●データセンター、通信機械室等 ●書庫等 ●駐車場等  
 ●機械室、ボイラー室等 ●ケーブルシャフト、ケーブル地下ピット等 ●電気室、変電室等  
 ●発電機室等 ●フィルム保管庫、映写室等 ●重要文化財保管庫等

### 仕様

項目	IG-541消火薬剤	
消火原理	酸素濃度希釈	
人体への安全性 (米国NFPAによる)	ガス自体	無毒
環境評価	オゾン層破壊係数 ODP	0
	地球温暖化係数 GWP	0.08
対象物への影響	なし 室内圧力上昇(避圧装置必要)	
ガスの対空気比重	ガス自体	1.17
	設計濃度で混合後	1.07
放出後の室内酸素濃度	13.1%	
放出後の室内CO <sub>2</sub> 濃度	3.1%	
放出後のガス排出装置	必要(非常電源付一般換気利用可)	
必要ボンベ数の比較	4 *	
ISOの記号	IG-541	
主な組成	N <sub>2</sub> 52% Ar40% CO <sub>2</sub> 8%	

項目	IG-541消火薬剤	
色・臭い	無色・無臭	
貯蔵容器	ガス貯蔵状態	気体
	充てんガス量	22.6㎡/83L
	ガス量判定方法	容器内圧力
配管	配管材料	Sch.80/40
	許容最長等価管長距離	約200m
設計	室内圧力排出の避圧装置	必要
	放出前の警告	音声警報
	基準設計ガス量	0.472㎡/㎡
	開口部補正	-
	放出時間	60秒
自動放出方式	原則自動	
熱分解生成物	なし	

\*ハロン1301消火薬剤60kg/68Lを1とした場合

## アルゴナイト(IG-55)消火薬剤

ハロンは最も効果的な消火剤として広く利用されてきましたが、地球保護の役割を果たすオゾン層を破壊する為、モントリオール議定書に基づき製造中止となり、一日も早い全廃の声が高まっています。

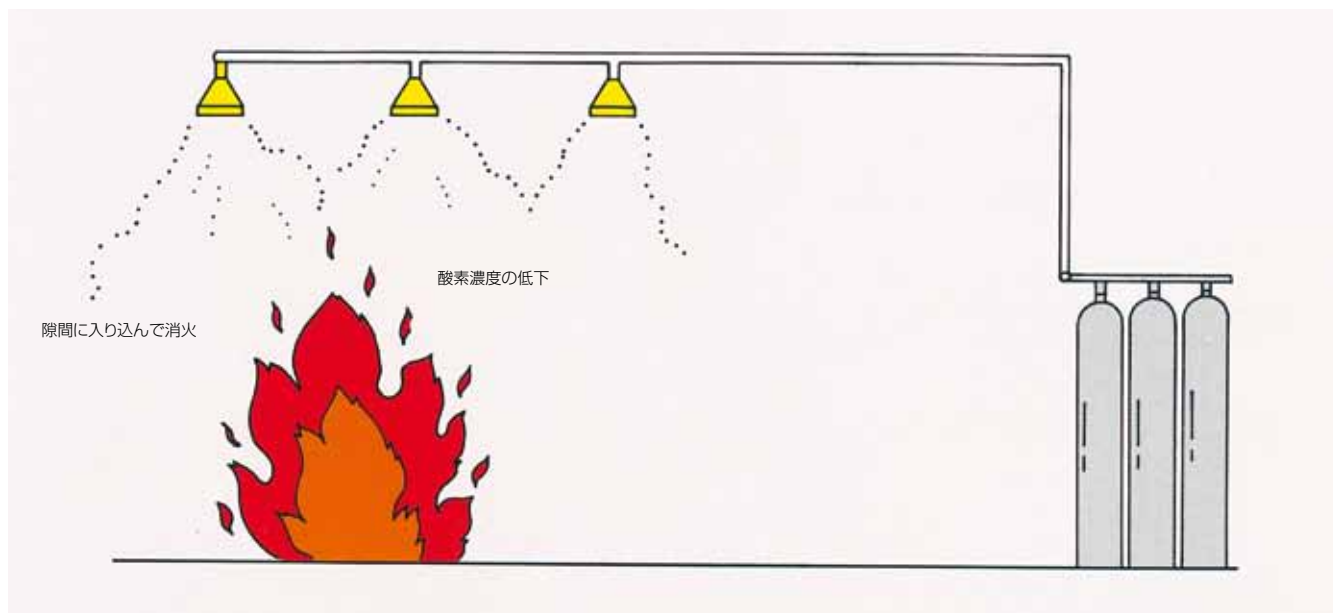
また、炭酸ガス等の大気への大量放射は地球温暖化を進めており、京都会議によりそれらの放射量が規制されることになりました。

弊社が日本で初めて登場させた「アルゴナイト(IG-55)」は「地球にやさしい」をコンセプトに大気中に存在する窒素50%・アルゴン50%を混合させた消火薬剤です。







もちろん、オゾン層破壊係数0、温暖化係数0です。

### <主な組成>

窒素(50%) + アルゴン(50%)



### point

-  殆どすべての火災を効果的に消火します。
-  消火時に副次的な燃焼生成物が生じないので、室内の設備機器に損傷がありません。
-  導電性がないので電気設備等の消火に有効です。
-  放射時に霧現象を起こさないので視界がさまたげられません。人の従事する区画でも安全です。
-  放射時の空気に対する比重が1.07の為、火災熱による上昇気流などの影響を受けにくく消火ガス濃度が長く保持できます。
-  世界の主な国家機関や公的検査機関に認定されているグローバルスタンダードの消火設備です。

## アルゴナイト消火薬剤の消火原理

アルゴナイト(IG-55)消火薬剤は83ℓの容器に21.8㎡充てんしています。

アルゴナイト(IG-55)貯蔵容器は連結管にて集合管に接続され、集合管からの配管をへて噴射ヘッドより対象区画にアルゴナイト(IG-55)消火薬剤が放射されます。

必要なアルゴナイト(IG-55)消火薬剤の正確な量の計算とコンピューターによる配管サイズの決定により1分以内に90%以上の放射が完了し、消火します。

操作には、自動放出と手動放出とがあります。最も信頼できる自動放出システムを構築する特定の用途に適した火災感知器の選定が必要となります。

- 用途 ●データセンター、通信機械室等 ●書庫等 ●駐車場等 ●機械室、ボイラー室等  
●ケーブルシャフト、ケーブル地下ピット等 ●電気室、変電室等 ●発電機室等  
●フィルム保管庫、映写室等 ●重要文化財保管庫等

### 仕様

項目	アルゴナイト(IG-55)消火薬剤
消火原理	酸素濃度希釈
人体への安全性 (米国NFPAによる)	ガス自体 無毒
環境評価	オゾン層破壊係数 ODP 0 地球温暖化係数 GWP 0
対象物への影響	なし 室内圧力上昇(避圧装置必要)
ガスの対空気比重	ガス自体 1.17 設計濃度で混合後 1.07
放出後の室内酸素濃度	13%
放出後の室内CO <sub>2</sub> 濃度	変化なし
放出後のガス排出装置	必要(非常電源付一般換気利用可)
必要ボンベ数の比較	4 *
ISOの記号	IG-55
主な組成	N <sub>2</sub> 50% Ar50%

項目	アルゴナイト(IG-55)消火薬剤	
色・臭い	無色・無臭	
貯蔵容器	ガス貯蔵状態	気体
	充てんガス量	21.8㎡ / 83L
	ガス量判定方法	容器内圧力
配管	配管材料	Sch.80/40
	許容最長等価管長距離	約200m
設計	室内圧力排出の避圧装置	必要
	放出前の警告	音声警報
	基準設計ガス量	0.477㎡/㎡
	開口部補正	-
	放出時間	60秒
自動放出方式	原則自動	
熱分解生成物	なし	

\*ハロン1301消火薬剤60kg/68Lを1とした場合

## 二酸化炭素消火薬剤

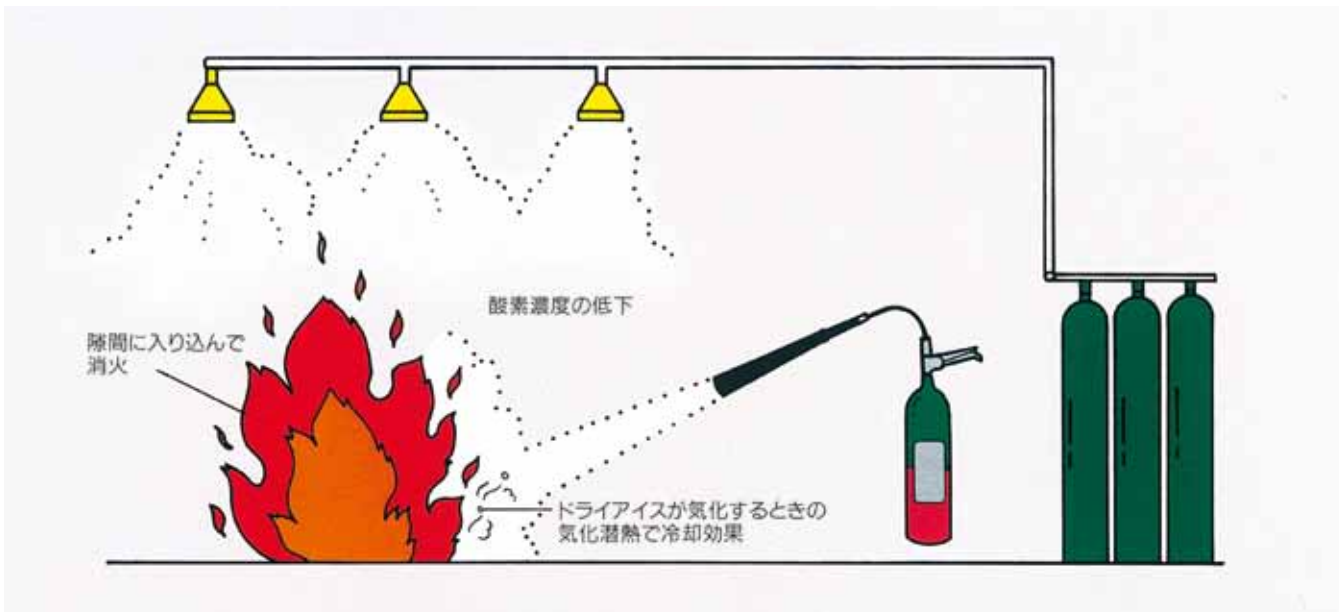


消火器



設備用ボンベ

二酸化炭素は不燃性ガスの一種で、炭酸ガス(CO<sub>2</sub>)とも呼ばれています。貯蔵容器に圧縮液化の状態であらされ、放出されると窒息効果および冷却効果により消火します。空気より約1.5倍重いため燃焼物のどんな隙間にもゆきわたり効力を発揮します。



### point



#### お掃除不要

二酸化炭素は放出されると気化し、後に何も残らないので使用後の汚れがありません。



#### 感電の心配がない

高い電気絶縁性を有しています。



#### 化学変化を及ぼさない

不活性の安定したガスなので、金属・電気機器類・油類その他の物質に化学変化を及ぼしません。



#### 維持管理が簡単

通常の保管状態であれば経年による変質がほとんどなく、維持管理が容易です。

## 二酸化炭素消火薬剤の消火原理

酸素濃度を低下させる窒息効果により消火します。二酸化炭素は、放出されるとほとんどが気化し、一部は雪状のドライアイスとなりますが、液化二酸化炭素が気化するときの気化潜熱で冷却効果を発揮します。

- 用途 ●消火器………コンピューター室・電気室・変電室・精密機器室・美術館・図書館など……  
●消火設備………屋内・屋外駐車場・自動車整備工場・電気室・コンピューター室など……

### ■仕様

品名	二酸化炭素消火薬剤
化学式	CO <sub>2</sub>
分子量	44
沸点	-79℃
常温、常圧における状態	気体
比重（気体）	空気の約1.5倍

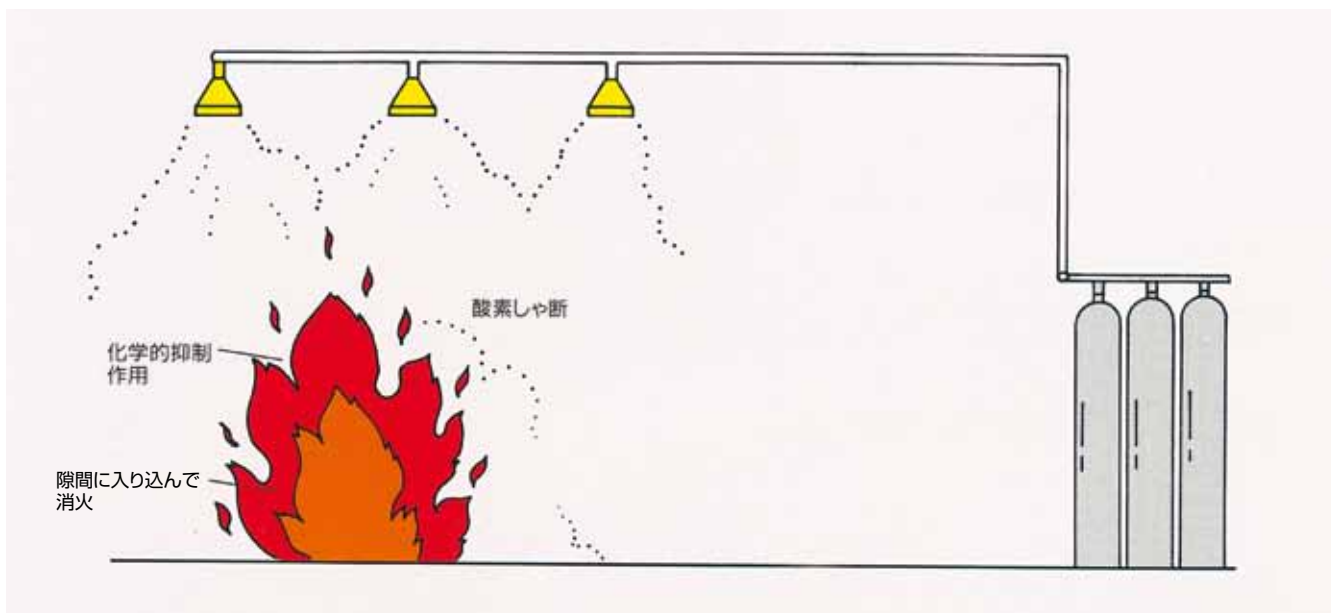
### ■性能データ

器種	薬剤質量	加圧方式	放射性能 (+20℃)		能力単位
			距離	時間	
二酸化炭素消火器	2.3kg	蓄圧式 (自圧式)	2~4m	約14秒	B-1、C
	3.2kg			約18秒	B-2、C
	4.6kg		3~4m	約23秒	B-3、C
	6.8kg			約34秒	B-4、C









## ハロン1301消火薬剤

クリーンで優れた消火力!!

ハロン1301は、ハロゲン化物の一種で、無色無臭・空気の約5倍の重さを持つ不燃性液化ガスです。また、ガス系消火薬剤の中で最も安全性の高い消火薬剤です。普通(A)火災・油(B)火災・電気(C)火災のいずれの消火にも適しています。



### point

-  **負触媒作用による消火**  
放出されたハロン1301が燃焼物を覆い、燃焼の際の化学的連鎖反応を抑制する作用といわれる負触媒作用により消火します。
-  **安全で安心消火**  
即効消火性能が高く、熱による毒性の強い分解生成物の発生が少なく、負触媒作用による消火により窒息の心配が少なく済みます。
-  **精密機械を傷つけません**  
二酸化炭素のように放出時にドライアイスを生じないので、急激な温度変化による精密機械の損傷がありません。
-  **腐食が少なく電気絶縁性がある**  
金属・ゴム・合成樹脂に対する腐食が少なく、さらに非常に高い電気絶縁性を有しています。
-  **1/3の設置量で経済的**  
二酸化炭素消火薬剤に比べて、低い濃度で消火が可能で、消火薬剤の設置量が約1/3で済みます。容器設置面積をおさえることができ、配管も比較的小規模(スケジュール40)で済みます。
-  **維持管理が簡単**  
通常の保管状態であれば経年による変質がほとんどなく、維持管理が容易です。
-  **幅広い用途**  
固定の消火設備まで幅広い活用がされています。
-  **周囲がクリーン**  
消火後に、薬剤による汚損がありません。



## ハロゲン化物消火薬剤の消火原理

可燃物が燃焼する際の化学的連鎖反応を抑制する作用(負触媒作用)と薬剤自身不燃性ガスであることから、これによる空気の稀釈作用により消火します。

- 用途 ●消火器………コンピューター室・電気室・変電室・精密機器室・美術館・図書館など……  
●消火設備………屋内・屋外駐車場・自動車整備工場・電気室・コンピューター室など……

### ■仕様

品名	ハロン1301消火薬剤
化学式	CF <sub>3</sub> Br
分子量	149
沸点	-58℃/1atm
臨界温度	67℃
常温、常圧における状態	気体
比重(気体)	空気の約5倍の重さ

(注)固定消火設備(全域方式)としてA火災に使用した場合。

	ハロン1301の消火剤濃度	備考
表面火災	約3%	非常に低濃度で消火します。
深部火災(木炭)	10%で約20分間保つことが必要 ※ハロン1301では10%が上限	濃度を濃くすると数分間で消火します。

# 消火薬剤価格表

種 類	型式番号	品 名	本体価格 (税込価格)	商品コード	梱包単位
合成界面活性剤泡消火薬剤	泡第22～1号	スパークルフォームEF(旧ECOSSフォームII・AB界面活性剤・SFAB-103II)アトロン(20L)	66,000円 (税込価格)	61303000	1
	泡第58～6号	DKエアフォーム(旧ロイヤルエアフォーム・蛋白・RPF-103)アトロン(20L)	19,800円 (税込価格)	61302000	1
たん白泡消火薬剤		泡第13～4号	超耐寒DKフロロフォーム(旧フロロフォーム・蛋白・PFF-203)アトロン(20L)	26,400円 (税込価格)	61303500
	超耐寒DKフロロフォーム(旧フロロフォーム・蛋白・PFF-203)ドラム(200L)		264,000円 (税込価格)	61303600	1
	泡第13～3号	DKアルコフォーム3-3(旧フロロフォームA・蛋白・PFFA-103II)アトロン(20L)	39,600円 (税込価格)	61303700	1
		DKアルコフォーム3-3(旧フロロフォームA・蛋白・PFFA-103II)ドラム(200L)	396,000円 (税込価格)	61303800	1
—	船舶用泡(HK) 3%-10℃型アトロン(20L)	30,800円 (税込価格)	34000400	1	
水成膜泡消火薬剤	泡第17～3号	メガフォームF-623Tアトロン(20L)	88,000円 (税込価格)	82521800	1
		メガフォームF-623Tドラム(200L)	880,000円 (税込価格)	82521700	1
	—	耐アルコール仕様のメガフォームもご用意しております。	—	—	—
配管用不凍液	—	フリーゼーフII(20L)	20,900円 (税込価格)	29000800	1
訓練用消火薬剤	—	レッスンフォーム(20L)	22,000円 (税込価格)	29000900	1
化学泡消火薬剤	第M-86号	7kg(CF-100用)	27,500円 (税込価格)	20510100	1
	第M-92号	14kg(CF-200用)	49,500円 (税込価格)	20510200	1
	第1644号	船用650g(SFS-10用)	3,080円 (税込価格)	20480100	10入
	第727号	船用3.2kg(45-L用)	13,200円 (税込価格)	20880100	1
	—	船用10kg(136-L用)	38,500円 (税込価格)	20520000	1
機械泡消火薬剤	薬第17～6号	ECOSSネオフォーム3L(MFE)	7,260円 (税込価格)	26220900	1
		ECOSSネオフォーム20L(MFE)	36,960円 (税込価格)	26221000	1
	薬第22～7号	ECOSSネオフォームSA6L(ARMFE)	16,280円 (税込価格)	26221300	3L×2入
		ECOSSネオフォームSA20L(ARMFE)	48,180円 (税込価格)	26221400	1
	薬第18～2号	ECOSSコンパクトフォーム(20L)(コンパクトフォーム・ING24II)	32,340円 (税込価格)	49682800	1
ABC粉末消火薬剤	薬第59～2号	1.2kgパック	3,168円 (税込価格)	22610300	1.2kg×10入
		1.5kgパック	3,960円 (税込価格)	22510400	1.5kg×10入

※上記以外にもございますので、お問い合わせください。

種 類	型式番号	品 名	本体価格 (税込価格)	商品コード	梱包単位
ABC粉末消火薬剤	葉第59～2号	2.0kgパック	5,280円 (税込価格)	22410500	2.0kg×6入
		3.0kg袋	7,150円 (税込価格)	22003100	1
		3.5kg袋	8,360円 (税込価格)	22003600	1
		15kg缶(3.0kg×5ヶ)	29,700円 (税込価格)	22010200	3.0kg×5入
		14kg缶(3.5kg×4ヶ)	28,380円 (税込価格)	22003500	3.5kg×4入
	葉第24～4号	15.0kg缶	29,700円 (税込価格)	22015000	1
	葉第4～1号	15.0kg缶(危険物用)	31,680円 (税込価格)	22010100	1
	第5032号	5kg缶(船舶用)	935円 (税込価格)	22013000	1.0kg×5入
	第4763号	1.0kgパック(船舶用)	4,818円 (税込価格)	22012100	1
—	15.0kg缶(船舶用)	31,680円 (税込価格)	22011100	1	
金属火災用薬剤	—	金属火災用薬剤(PMP-20用)(6.0kg×2ヶ)	61,600円 (税込価格)	27212300	6.0kg×2入
強化液消火薬剤	葉第6～1号	3L缶(ALS)	3,850円 (税込価格)	26010300	1
		6L缶(ALS)	6,050円 (税込価格)	26010600	3L×2入
		20L缶(ALS)	14,520円 (税込価格)	26012000	1
中性強化液消火薬剤	葉第17～4号	2L缶(NLSE)	6,050円 (税込価格)	26220500	1
		3L缶(NLSE)	7,920円 (税込価格)	26220600	1
		20L缶(NLSE)	25,080円 (税込価格)	26220400	1
	葉第17～2号	3L缶(NNLSE)	7,920円 (税込価格)	26220700	1
		20L缶(NNLSE)	27,280円 (税込価格)	26220800	1
ピュアウォーター消火薬剤	葉第18～5号	3L(PWE)※再充てん価格(工場にて引取り)	10,450円 (税込価格)	49714200	1
第三種浸潤剤等入り水	品評剤第16～1号	スーパーアウルウォーター-B(20.1L)	31,900円 (税込価格)	36089900	1
		パッケージ型消火設備用消火薬剤(13.4L)※PSICW-80A用	31,900円 (税込価格)	26050000	1

※上記以外にもございますので、お問い合わせください。



## 警報設備

日常とは少し異なる環境の変化、それが災害の始まりです。  
火災の場合は、煙が発生したり、室温が上昇したりします。  
そのような環境の変化を的確に捕らえ、  
一分でも一秒でも早く対応する。  
これがロスプレベンション(損害防止)の原点です。  
ハツタ自動火災報知設備は、自己診断機能や  
非火災報防止機能を有し、火災時に迅速に作動します。



P型1級受信機  
地図式  
NBP151AEA20



差動式スポット型感知器  
NSP223EG



総合盤  
NVE164AK

- P型火災受信機 P299~
- 熱感知器 P302
- 煙感知器 P303
- 炎感知器 P303
- 機器収容箱・その他 P304
- ガス漏れ火災警報設備 P306
- 火災通報装置 P307~

# 設計資料(シンボル)

## 自動火災報知設備用シンボル

(JIS C 0303)

名 称	シンボル	摘 要	
警戒区域境界線	— — —	配線図記号より太くする。	
警戒区域番号	○	(1)○の中に警戒区域番号を入れる。 (2)必要に応じ ⊖ とし、上部に必要事項、下部に警戒区域番号を入れる。 例：  	
定温式スポット型感知器	○	(1)必要に応じ、種別を傍記する。(2)防水のものは、⓪とする。 (3)耐酸のものは、Ⓜとする。(4)耐アルカリのものは、Ⓝとする。 (5)防爆のものは、EXを傍記する。	
差動式スポット型感知器	⊖	(1)必要に応じ、種別を傍記する。(2)防水のものは、⓪wとする。	
補償式スポット型感知器	⊖	必要に応じ、種別を傍記する。	
差動分布型感知器の検出部	⊗	必要に応じ、種別を傍記する。	
空 気 管	— — —	小屋裏及び天井裏へ施設する場合は、— — — とする。	
熱 電 対	— — —	小屋裏及び天井裏へ施設する場合は、— — — とする。	
煙 感 知 器	Ⓢ	(1)必要に応じ、種別を傍記する。 (2)点検ボックス付きの場合は、Ⓢ とする。 (3)埋込みのものは、Ⓢ とする。	
終 端 抵 抗 器	Ω	例： ⊖Ω ⊖Ω ⊗Ω	
中 継 器	□		
回 路 試 験 器	⊙		
差 動 スポット 試 験 器	Ⓣ	必要に応じ、個数を傍記する。	
総合盤(機器収容箱)	□	(イ)消火栓内蔵の場合 □ (ロ)埋込の場合 □ (JFA)	
P 型 発 信 器	Ⓟ	(1)屋外用のものは、Ⓟ とする。(2)防爆のものは、EXを傍記する。	
発 信 機	Ⓟ	P型1級 リング型表示灯付	
表 示 灯	Ⓞ		
火 災 警 報 ベ ル	Ⓟ	(1)防水用のものは、Ⓟ とする。(2)防爆のものは、EXを傍記する。	
受 信 機	Ⓢ	他の設備の機能をもつ場合は、必要に応じ、該当設備の図記号を傍記する。	
表示機(副受信機)	Ⓢ		
標 識 板	△		
補 助 電 源	TR		
移 報 器	Ⓡ	必要に応じ、該当設備の記号を傍記する。 消火装置 X、警備会社等機器 G、防火戸・排煙など D、 消火栓 H、非常放送 E、その他 F	
<b>送光部 新感知器の図記号(火災報知機工業会 JFA)</b>			
光電式分離型感知器	受光部	Ⓢ→	(1)必要に応じ、種別を傍記する。(2)蓄積型のものは Ⓢ→→Ⓢ とする。 (3)矢印の長さは Ⓢ の一辺の長さとする。
		→Ⓢ	
熱複合式スポット型感知器		⊖	必要に応じ、種別を傍記する。 (注)JISの補償式スポット型の図記号を用いる。
煙複合式スポット型感知器		Ⓢ	(1)必要に応じ、種別を傍記する。(2)蓄積型のものは Ⓢ とする。
熱・煙複合式スポット型感知器		Ⓢ	(1)必要に応じ、種別を傍記する。(2)蓄積型のものは Ⓢ とする。

防火対象物用設備&機器

法令など

消火器

消火設備

消火薬剤

警報設備

避難設備

## ガス漏れ火災警報設備用シンボル

(JIS C 0303)

名称	シンボル	摘要
警戒区域境界線	— · — · — · — · —	
警戒区域番号	△	△の中に警戒区域番号を入れる。
検知器	□ <sub>G</sub>	(1)壁掛型のものにあつては、□ <sub>G</sub> とする。 (2)分離型の検知部は、□ <sub>G</sub> とする。 (3)ブザー、ランプを内蔵しているものは、必要に応じ、その旨を傍記する。 例: □ <sub>G</sub> <sub>L</sub> □ <sub>G</sub> <sub>L</sub> <sub>B</sub>
検知区域警報装置	⊙ <sub>BZ</sub>	自動火災報知設備の警報ベルの適用を準用する。
音声警報装置	⊙	スピーカの摘要を準用する。
表示灯	●	
中継器	□	(1)複数個で一体のものは、個数を傍記する。 (2)ガス漏れ表示灯の中継器にあつては、□ <sub>L</sub> とする。 例: □ <sub>L</sub> ×3
受信機	△	

## 配線(配管・線び・ダクトなどを含む)用シンボル

(JIS C 0303)

名称	シンボル	摘要
天井隠ぺい配線	———	(1)天井隠ぺい配線のうち天井ふところ内配線を区分する場合は、天井ふところ内配線に — · — · — · — · — を用いてもよい。 (2)電線の種類を示す必要のある場合は、記号を記入する。 例:600Vビニル絶縁電線 IV 耐火ケーブル FP 600V二種ビニル絶縁電線 HIV 耐熱電線 HP 通信用PVC屋内線 TIV (3)絶縁電線の太さ及び電線数は、次のように記入する。単位の明らかな場合は、単位を省略してもよい。 例: $\frac{///}{1.2}$ $\frac{//}{1.6}$ (数字の傍記の例) (4)ケーブルの太さ及び線心数(又は対数)は、次のように記入し、必要に応じ電圧を記入する。 例:1.2mm3芯の場合 $\frac{1.2-3C}{0.9-100P}$ 0.9mm100対の場合 $\frac{0.9-100P}{}$ (5)配管は、次のように表す。 $\frac{///}{1.2(19)}$ 鋼製電線管の場合、 $\frac{///}{1.2(VE16)}$ 硬質ビニル電線管の場合 $\frac{///}{1.2(F=17)}$ 二種金属製可とう電線管の場合 $\frac{C}{(19)}$ 電線の入っていない場合
床隠ぺい配線	— · — · — · — · —	
露出配線	— · — · — · — · —	

## 警戒区域の基準

- ①火災の発生した区域を他の区域と区別して認識することができる最小単位の区域をいう。
- ②大きさは、600㎡以下（主要な出入口から見通しのきく場合は、1,000㎡以下）であること。
- ③一辺の長さは、50m以下（光電式分離型の場合は100m以下）であること。但し、見通しのきく場合は、100m以下とすることができる。
- ④次の項を除き、2以上の階にわたらないこと。  
階段、傾斜路、エレベーター昇降路、リネンシュート、ダクト等その他これらに類するもの。
- ⑤階段、エレベーター昇降路、ダクト等は、別の警戒区域とすること。但し、水平距離50m以内にある場合は、同一警戒区域とすることができる。
- ⑥階段の警戒区域は、地階が1階のみの場合は地上階に含め、垂直距離45mごとに別警戒区域とすること。又、地階が2以上の場合は、地上階と別にする。
- ⑦ダクト等の警戒区域は、感知器の設置階が地階のものは地上階と別に、また、地上階で感知器設置階が3階以上異なる場合も別にする。

## 受信機の設置基準

- ①守衛室、中央管理室（防災センター等）、管理人室等常時人がいる場所。
- ②受信機の操作スイッチの高さは、床面から0.8m以上1.5m以下の位置にあること。
- ③1の防火対象物に2以上の受信機が設けられているときは、これら受信機のある場所相互間で同時に通話することができる設備を設けること。又、地区音響装置はいずれの受信機からも鳴動させることができること。
- ④P、GP2級及びP、GP3級受信機は1の防火対象物につき3台以上設けないこと。
- ⑤P、GP型2級1回線受信機は、延べ面積が350㎡以下に限る。
- ⑥P、GP型3級受信機は、延べ面積が150㎡以下に限る。

## 発信機及び表示灯の設置基準

- ①P型発信機は、各階ごとにその階の部分から1の発信機までの歩行距離が50m以下となるよう設けること。
- ②操作部の高さは、床面から0.8m以上1.5m以下の位置にあること。
- ③発信機の直近に表示灯を設置すること。
- ④表示灯は赤色のもので、常時点灯し、その取付面と15°以上の角度となる方向にそって10m離れた所から容易に点灯が確認できること。

## 音響装置（ベル）の設置基準

- ①各階ごとに、その階のどの部分からも水平距離25m以下とする。
- ②地上階が5階以上で、延べ面積が3000㎡を超える対象物は、区分鳴動方式とすること。

## 感知器の設置基準

### ①感知器の設置を除外できる場所

- (1) 感知器の取付け面（感知器を取付ける天井の室内に面する部分又は上階の床若しくは屋根の下面をいう）の高さが20m以上である場所。但し、炎感知器は除く。
  - (2) 主要構造部（建基法第2条第5号に規定する主要構造部）を耐火構造とした建築物の天井裏の部分。
  - (3) 耐火構造とした建築物又は簡易耐火建築物（建基法第2条第9号の3に規定する簡易耐火建築物）の天井裏、小屋裏等で不燃材料の壁、天井及び床で区画された部分。
  - (4) 天井裏で天井と上階の床との間の0.5m未満の場所。
  - (5) 上屋、プラトホーム、その他外部の気流が流通する場所で、感知器によっては当該場所における火災の発生を有効に感知することができない場所。但し、炎感知器は除く。
  - (6) 便所、浴室及びこれらに類するもの。
  - (7) 不燃材料で造られている防火対象物又はその部分で、出火源となる設備や物質がなく、出火のおそれが著しく少なく、延焼拡大のおそれがないと認められた部分及び機能保持が十分に期待できない部分。
  - (8) 煙感知器にあつては、(1)～(7)の他
    - (イ) じんあい、微粉または水蒸気が多量に滞留する場所。
    - (ロ) 腐食性ガスが発生するおそれのある場所。
    - (ハ) 厨房その他、正常時に煙が滞留する場所。
  - (二) 著しく高温となる場所、維持管理が十分期待できない場所。
  - (ホ) 排気ガスが多量に滞留する場所。
  - (ヘ) 煙が多量に流入するおそれのある場所。
  - (ト) 結露が発生する場所。
- (9) 炎感知器にあつては、(1)～(7)の他
  - (ア) 腐食性ガスが発生するおそれのある場所。
  - (イ) 著しく高温となる場所。
  - (ウ) 厨房その他正常時において煙が滞留する場所。
  - (エ) 煙が多量に流入するおそれのある場所。
  - (オ) 結露が発生する場所。
  - (カ) 水蒸気が多量に滞留する場所。
  - (キ) 火を使用する場所で火災が露出するものが設けられている場所。
  - (ク) その他感知器の機能に支障を及ぼすおそれのある場所。

### ②煙感知器を設置しなければならない場所

「火災を有効に感知する」ことを受けて、煙感知器の設置を規定したものであり、自火報設備の設置基準早見表にまとめてある。

### ③高感度の熱感知器又は煙感知器を設置しなければならない場所

火災をより早く感知したい場所であり、特に煙感知器でなくとも良い防火対象物又はその部分である地階、無窓階又は11階以上の階について規定したものであり、自火報設備の設置基準早見表に記述してある。



## ④煙感知器の設置を要する場所で、かつ、煙感知器を設置してはならない場所となる場合の代替の適応する熱感知器

煙感知器を設置してはならない場所は、その設置場所の環境状態が煙感知器に適さない、言いかえると、煙感知器だと非火災報を発しやすい場所である。  
一方、煙感知器の設置を要する場所は、その設置場所が避難

経路となる場所又は避難、救出が困難となる場所で、火災をより早く感知したい場所である。  
両者を考え合わせ、環境状態と環境状態に適しかつ火災感知が有効に行なえる適応感知器を下表に示す。

環境場所	設置場所 具体例	適応熱感知器										炎感知器	備考
		差動式スポット型		差動式分布型		補償式スポット型		定温式		熱アナログ式 スポット型			
		1種	2種	1種	2種	1種	2種	特種	1種				
規則第二十三条第四項第一号(イ)から(ト)までに掲げる場所及び同号ホ(ハ)に掲げる場所	じんあい、微粉等が多量に滞留する場所	○	○	○	○	○	○	○	○	○	○	○	1.規則第23条第5項第6号の規定による地階、無窓階及び11階以上の部分では、炎感知器を設置しなければならないとされているが、炎感知器による監視が著しく困難な場合等については、令第32条を適用して、適応熱感知器を設置できるものであること。 2.差動式分布型感知器又を設ける場合は、検出部にじんあい、微粉等が侵入しない措置を講じたものであること。 3.差動式スポット型感知器又は補償式スポット型感知器を設ける場合は、じんあい、微粉等が侵入しない構造のものであること。 4.定温式感知器を設ける場合は、特種が望ましいこと。 5.紡績・製材の加工場等火災拡大が急速になるおそれのある場所に設ける場合は、定温式感知器にあっては特種で公称作動温度75℃以下のもの、熱アナログ式スポット型感知器にあっては火災表示に係る設定表示温度を80℃以下としたものが望ましいこと。
	水蒸気が多量に滞留する場所	○	○	×	○	×	○	○	○	○	○	×	1.差動式分布型感知器又は補償式スポット型感知器は、急激な温度変化を伴わない場所に限り使用すること。 2.差動式分布型感知器を設ける場合は、検出部に水蒸気が侵入しない措置を講じたものであること。 3.差動式スポット型感知器、補償式スポット型感知器、定温式感知器又は熱アナログ式スポット型感知器を設ける場合は、防水型を使用すること。
	腐食性ガスが発生するおそれのある場所	×	×	○	○	○	○	○	○	○	○	×	1.差動式分布型感知器を設ける場合は、感知部が被覆され、検出部が腐食性ガスの影響を受けないもの又は検出部に腐食性ガスが侵入しない措置を講じたものであること。 2.補償式スポット型感知器、定温式感知器又は熱アナログ式スポット型感知器を設ける場合は、腐食性ガスの性状に応じ、耐酸型又は耐アルカリ型を使用すること。 3.定温式感知器を設ける場合は、特種が望ましいこと。
	厨房その他正常時において煙が滞留する場所	×	×	×	×	×	×	○	○	○	○	×	厨房、調理室等では高温度となるおそれのある場所に設ける感知器は、防水型を使用すること。
	著しく高温となる場所	×	×	×	×	×	×	○	○	○	○	×	
	排気ガスが多量に滞留する場所	○	○	○	○	○	○	×	×	○	○	○	1.規則第23条第5項第6号の規定による地階、無窓階及び11階以上の部分では、炎感知器を設置しなければならないとされているが、炎感知器による監視が著しく困難な場合等については、令第32条を適用して、適応熱感知器を設置できるものであること。 2.熱アナログ式スポット型感知器を設ける場合は、火災表示に係る設定表示温度は60℃以下であること。
	煙が多量に流入するおそれのある場所	○	○	○	○	○	○	○	○	○	○	×	1.固形燃料等の可燃物が収納される配膳室、厨房の前室等に設ける定温式感知器は、特種のもので望ましいこと。 2.厨房周辺の廊下及び通路、食堂等については、定温式感知器を使用しないこと。 3.上記2.の場所に熱アナログ式スポット型感知器を設ける場合は、火災表示に係る設定表示温度は60℃以下であること。
	結露が発生する場所	○	○	○	○	○	○	○	○	○	○	×	1.差動式スポット型感知器、補償式スポット型感知器、定温式感知器又は熱アナログ式スポット型感知器を設ける場合は、防水型を使用すること。 2.補償式スポット型感知器は、急激な温度変化を伴わない場所に限り使用すること。
火を使用する設備で火災が露出するものが設けられている場所	×	×	×	×	×	×	○	○	○	○	×		

注) 1.○印は当該場所に適応することを示し、×印は当該場所に適応しないことを示す。  
2.設置場所の欄に掲げる「具体例」については、感知器の取付面の付近(炎感知器にあっては公称監視距離の範囲)が「環境状態」の欄に掲げるような状態にあるものを示す。  
3.差動式スポット型、差動式分布型及び補償式スポット型の1種は感度が良いため、非火災報の発生については2種に比べて不利な条件にあることを留意すること。  
4.差動式分布型3種及び定温式2種は消火設備と連動する場合に限り使用できること。  
5.多信号感知器にあつては、その有する種別、公称作動温度の別に応じ、そのいずれも上記により適応感知器とされたものである。

### ⑤ 使用場所に適応する感知器

今まで記述した場所以外の場所で、その環境状態が感知器の性能を考慮しなければならないような場所の場合、それぞれの環境状態に適応した感知器が設置されなければならない。(非火災報又は感知の遅れが発生するおそれがある場合)

環境状態	具体例	適応熱感熱器				適応煙感熱器							炎感知器	備考		
		スポット型 差動式	分布型 差動式	補償式 スポット型	定温式	スポット型 熱アナログ式	イオン化式 スポット型	光電式 スポット型	アナログ式 スポット型	イオン化式 アナログ式	光電式 アナログ式	分離型 光電式			アナログ式 分離型	
喫煙による煙が滞留するような換気の悪い場所	会議室、応接室、休憩室、控室、室、楽屋、娯楽室、喫茶室、飲食室、待合室、キャバレー等の客室、集会場、宴会場等	○	○	○						○*		○*	○	○		
就寝施設として使用する場所	ホテルの客室、宿泊室、仮眠室等								○*	○*	○*	○*	○	○		
煙以外の微粒子が浮遊している場所	廊下、通路等								○*	○*	○*	○*	○	○	○	
風の影響を受けやすい場所	ロビー、礼拝堂、観覧場、塔屋にある機械室等		○							○*		○*	○	○	○	
煙が長い距離を移動して感知器に到達する場所	階段、傾斜路、エレベータ昇降路等									○		○	○	○		光電式スポット型感知器又は光電式アナログ式スポット型感知器を設ける場合は、当該感知器回路に蓄積機能を有しないこと。
燻煙火災となるおそれのある場所	電話機械室、通信機室、電算機室、機械制御室等									○		○	○	○		
大空間でかつ天井が高いこと等により熱及び煙が拡散する場所	体育館、航空機の格納庫、高天井の倉庫・工場、観覧席上部で感知器取付け高さが8メートル以上の場所		○										○	○	○	

- 注) 1.○印は、当該設置場所に適応することを示す。  
 2.○\*印は、当該設置場所に煙感知器を設ける場合は、当該感知器回路に蓄積機能を有することを示す。  
 3.設置場所の欄に掲げる「具体例」については、感知器の取付面の付近(光電式分離型にあっては光軸、炎感知器にあっては公称監視距離の範囲)が、「環境状態」の欄に掲げられる状態にあるものを示す。  
 4.差動式スポット型、差動式分布型、補償式スポット型及び煙式(当該感知器回路に蓄積機能を有しないもの)の1種は感度が良いため、非火災報の発生については2種に比べて不利な条件にあることに留意すること。  
 5.差動式分布型3種及び定温式2種は消火設備と連動する場合に限り使用できること。  
 6.光電式分離型感知器は、正常時に煙等の発生がある場合で、かつ、空間が狭い場所には適応しない。  
 7.大空間でかつ天井が高いこと等により熱及び煙が拡散する場所で、差動式分布型又は光電式分離型2種を設ける場合においては15メートル未満の天井高さに、光電式分離型1種を設ける場合においては20メートル未満の天井高さで設置するものであること。  
 8.多信号感知器にあっては、その有する種別、公称動作温度の別に応じ、そのいずれもが上表により適応感知器とされたものであること。  
 9.蓄積型の感知器又は蓄積型の中継器若しくは受信機を設ける場合は、規則24条第7号の規定によること。

### ⑥ 感知器の取付高さによる制限と感知面積 (㎡)

		4m未満		4m～8m未満		8m～15m未満		15m～20m未満	
		耐火	その他	耐火	その他	耐火	その他	耐火	その他
定温式スポット型	特種	70	40	35	25	/	/	/	/
	1種	60	30	30	15				
	2種	20	15						
差動式スポット型	1種	90	50	45	30	/	/	/	/
	2種	70	40	35	25				
差動式分布型(空気管式)		1.感知器の露出長は感知区域ごとに20m以上 2.感知器の相互間隔は耐火9m以下、その他6m以下 3.一の検出器に接続する長さは100m以下							
差動式分布型(熱電対式)		1.熱電対の最小設置個数は、一の感知区域ごとに4個以上 2.熱電対の最大設置個数は、一の検出器につき20個以下 3.感知面積							
		床面積(A)設置個数(B)		床面積が(A)を超えるとき					
		耐火	88㎡以下	4個以上	22㎡を増すごとに	(B)に1個を加え			
		その他	72㎡以下	4個以上	18㎡を増すごとに	た数以上			
煙式(イオン化式 光電式)	1種	150		75		75		75	
	2種	150		75		75			
	3種	50							

但し、複合型及び多信号感知器は、その有する種別の感知区域の広い面積が適応される。

		15m未満	15m以上 20m未満	20m以上
光電式分離型	1 種	○	○	
”	2 種	○		
炎 感 知 器		○	○	○

## ⑦ 感知器の取付位置

- (1) 感知器は、感知区域〔それぞれ壁又は取付け面から0.4m（差動式分布型又は煙感知器を設ける場合にあっては、0.6m）以上突き出した梁等によって区画された部分をいう。以下同じ。〕ごとに、感知器の種別及び取付け面の高さに応じて、1個以上の個数を、火災を有効に感知するように設けること。
- (2) 差動式、又は定温式の下端は、取付け面の下方0.3m以内の位置に設けること。
- (3) 定温式は、正常時における最高周囲温度が、公称作動温度（2以上の公称作動温度を有するもの）にあっては、最も低い公称作動温度より、20℃以上低い場所に設けること。
- (4) 煙感知器（光電式分離型は除く。）は、次のとおりである。
  - (イ) 天井が低い居室又は狭い居室にあっては、入り口付近に設けること。
  - (ロ) 天井付近に吸気口のある居室にあっては、当該吸気口付近に設けること。
  - (ハ) 感知器の下端は、取付け面の下方0.6m以内の位置に設けること。
  - (ニ) 感知器は、壁又は梁から0.6m以上離れた位置に設けること。
  - (ホ) 感知器は、廊下、通路、階段及び傾斜路を除き、1感知区域ごとに、感知器の種別及び取付け面の高さに応じて、次の表の感知面積につき1個以上の感知器を設けること。なお、アナログ式スポット型感知器は、設定表示濃度により相当種別のものとして取扱うこと。

種別	取付高	4m未満	4m以上15m未満	15m以上20m未満
1 種				75㎡
2 種		150㎡	75㎡	
3 種		50㎡		

- (ヘ) 感知器は、廊下及び通路にあっては、歩行距離30m（3種にあっては、20m）につき1個以上の個数を、階段及び傾斜路にあっては、垂直距離15m（3種にあっては10m）につき1個以上の個数を設けること。但し、特定一階段の場合は、一種又は二種の感知器を垂直距離7.5mにつき1個以上の個数を設けること。
- (ト) 光電式分離型感知器において、光軸は平行する壁から0.6m以上離し、送光部・受光部は、背部の壁から1m以内、光軸の長さは5m以上100m以下、光軸から水平距離で7m以下が警戒範囲、光軸の高さは天井等の高さの80%以上であること。
- (5) 感知器は、差動式分布型及び光電式分離型のものを除き、換気口等の空気吹出し口から1.5m以上となるように設けること。
- (6) 吹出口が天井面から1m以上離れている場合は状況により1.5m以内とすることができる。
- (7) スポット型の感知器は、45度以上傾斜させないように設けること。

- (8) 空気管式の差動式分布型感知器（1・2種）において、相互間隔は、耐火構造の場合9m以下、その他の場合6m以下、露出部分は、感知区域ごとに20m以上、取付け面の高さは、15m未満であること。又、検出部は5°以上傾斜させないように設けること。
- (9) 熱電対式の差動式分布型感知器において、熱電対部と接続電線との最大合成抵抗値は一の検出部に付き当該検出部に明記されている最大合成抵抗値以下となるように接続すること。
- (10) 蓄積式・信号式受信機を使用した場合は、蓄積型感知器は、使用しないこと。
- (11) 炎感知器（道路の用に供される部分に設けられるものを除く）については次のとおりである。
  - (ア) 天井等又は壁に設けること。
  - (イ) 壁によって区画された区域ごとに、当該区域の床面から高さ1.2mまでの空間（監視空間）の各部分から当該感知器までの距離が公称監視距離の範囲内となるように設けること。
  - (ウ) 障害物等により有効に火災の発生を感知できないことがないように設けること。
  - (エ) 日光を受けない位置に設けること。但し、感知傷害が生じないように遮光板を設けた場合は、この限りではない。
- (12) 道路の用に供される部分に設けられる炎感知器については次のとおりである（感知器は、道路型を設けること）。
  - (ア) 道路の側壁部又は路端の上方に設けること。
  - (イ) 道路面からの高さが1.0m以上1.5m以下の部分に設けること。
  - (ウ) 道路の各部分から当該感知器距離（監視距離）が公称監視距離の範囲内となるように設けること。ただし、設置個数が1個となる場合は、2個設けること。
  - (エ) 障害物等により有効に火災の発生を感知できないことがないように設けること。
  - (オ) 日光を受けない位置に設けること。但し、感知障害が生じないように遮光板を設けた場合は、この限りではない。

## P型火災受信機 (蓄積式)

日本ドライケミカル(株)製

### P型受信機(蓄積式)



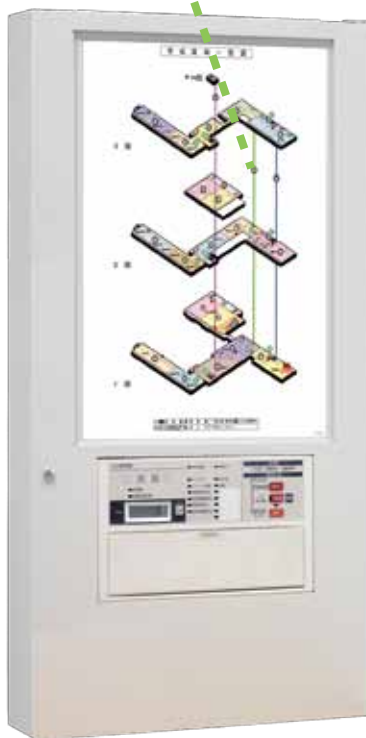
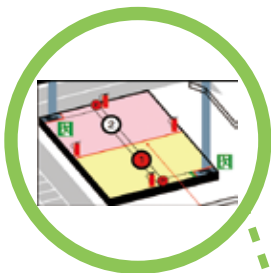
**P型1級受信機**  
**NBP151AEA20**  
 本体価格 **623,700円**  
(税込価格)



**P型2級受信機(1回線)**  
**NBP233AE01**  
 本体価格 **71,500円**  
(税込価格)



**P型2級受信機(5回線)(+露出ボックス)**  
**NBP234AKA05(+NBY428EJ)**  
 本体価格 **187,000円**  
露出ボックス込み(税込価格)

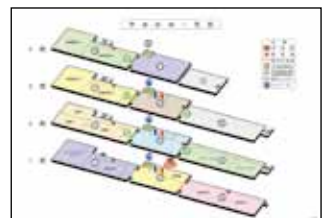
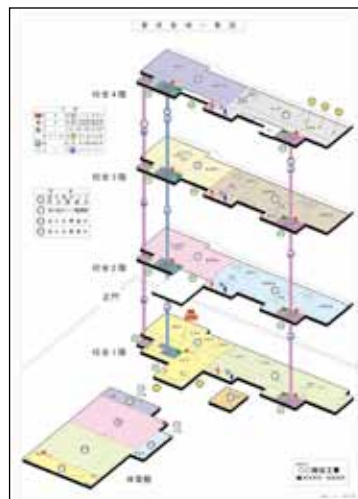


地図式受信機(A2サイズ)

### point

- 見やすい地図表示で火災地区が一目瞭然。※1
- 自己診断機能でトラブルを自動検出。※1
- 感知器ラインの断線を自動監視します。
- 発報履歴表示機能で履歴を盤面の操作で確認ができます。※1
- 主音響は、わかりやすく音声でお知らせします。※1

※1 NBP233AE01を除く



(MAP例)

**Point 1** 地区窓式から地図式へ。  
警戒区域一覧図が不要です。



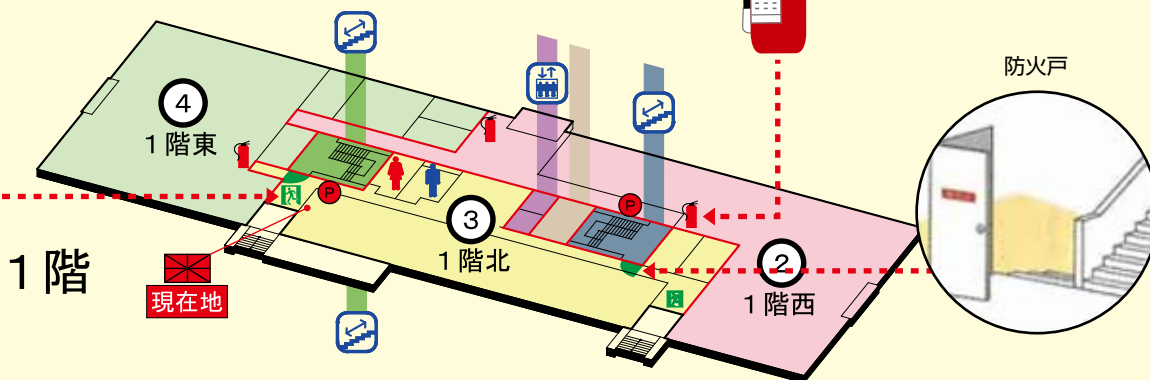
**Point 2** 火災発生場所からの避難経路が一目で把握できます。



地図により避難口の位置が一目でわかるので、あらかじめ避難経路を把握する事で迅速な避難誘導が可能です。

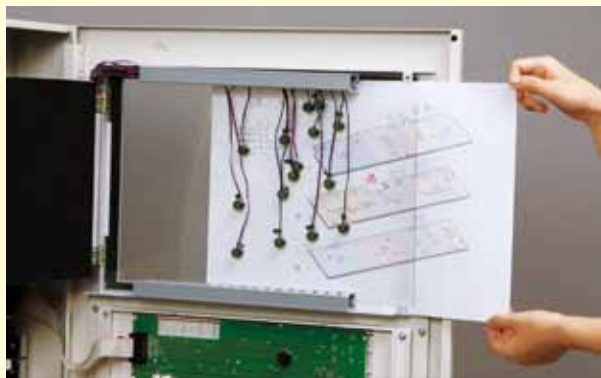
**Point 3** 防災に関するさまざまな情報が把握できます。

火災の他にも防排煙設備、避難口、消火器設置場所等の防災表示、警報表示が可能です。



**Point 4** 地図変更やLED移動も容易。

地図(平面図)の作成はフィルムカラープリント、地図の変更、発光表示するLEDの移動も簡単に行えます。



**Point 5** LEDのサイズ・色はご要望に応じ選択可能です。



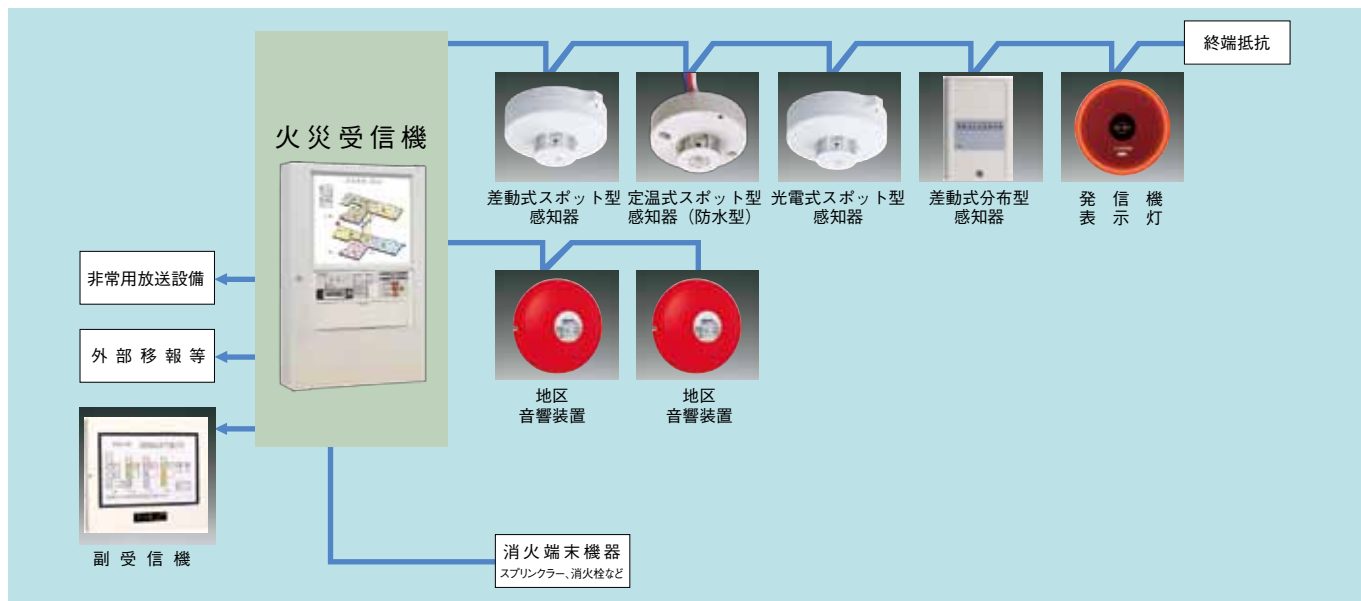
Φ7.0mm  
(標準LED)

Φ12.5mm  
(大型LED) ※大型は赤色のみ



左から赤(火災)、緑(防排煙)、黄(ガス)、橙、青(諸警報・他) ※色の変更は特注扱い(有料)です。

## ■システム構成



種別	P型1級受信機(蓄積式)		P型2級受信機(蓄積式)		
	品番	NBP151AEA20	品番	NBP233AE01	品番
回線数	20		1		5
構造	露出型				
国検型式番号	受第28~2号		受第26~29号		受第24~7号
常用電源			AC100V 50/60Hz		
予備電源	DC24V 1200mAh ニッケルカドミウム蓄電池		DC24V 225mAh ニッケルカドミウム蓄電池		DC12V 600mAh ニッケルカドミウム蓄電池
消費電力	警戒時最大 50VA 警報時最大 80VA		警戒時最大 10VA 警報時最大 15VA		警戒時最大 9VA 警報時最大 27VA
感知器接続数	煙感知器:30個/回線		煙感知器:30個/回線		煙感知器:30個/回線
ベール	45個(DC24V, 10mAベル)		5個(DC24V, 10mAベル)		20個(DC24V, 10mAベル)
表示灯	93個(24V, 9mA LED)		7個(24V, 9mA LED)		20個(24V, 9mA LED)
公称蓄積時間	60秒 (煙感知器:60秒、熱感知器:10秒)				
主音響装置	警報音(断続音)+音声メッセージ 85dB以上		電子ブザー連続音 85dB以上		警報音(断続音)+音声メッセージ 85dB以上
使用周囲温度	0°C~+40°C				
外部配線抵抗	感知器配線:往復50Ω以下				
終端抵抗	10kΩ(5.1kΩ、20kΩも対応可能)		10kΩ		
主要部品材質	鋼板(t1.2) 5分ツヤ メラミン焼付塗装		カバー、ボディ:ABS樹脂 オイスターグレー (日塗工:C25-80A マンセル記号:5Y8/0.5近似値)		鋼板(t1.0) 5分ツヤ メラミン焼付塗装
質量	25kg		1.6kg		4.3kg(露出ボックス込み)
適合ボックス	-		-		露出ボックス NBY428EJ

## オプション

### <NBP151AEA20>

副受信機との接続は30回線分、地区音響区分鳴動または非常放送(音声警報付)との連動は20回線分標準装備しています。

### <NBP234AKA05>

副受信機との接続、非常放送(音声警報付)との連動にはオプション(別売)の組み込みが必要です。

品名	品番	本体価格
P型2級受信機地図式 移信用リレーユニット	NBY429	18,700円 (税込価格)

日本ドライケミカル機製

〈電子式自己保持タイプ〉

確認灯自己保持機能を持たせ、  
発報場所の特定が容易な感知器です。

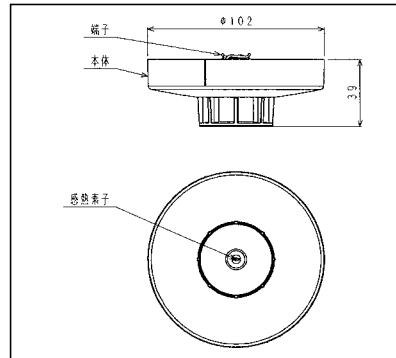
差動式スポット型感知器(2種)

■構造図



差動式スポット型感知器

NSP223EG  
(+NSY402EH)



種別	差動式スポット型感知器ヘッド
品番	NSP223EG
感度	2種(電子式自己保持タイプ)
国検型式番号	感第2021~50号
定格電圧・電流	DC24V, 100mA
使用温度範囲	-10℃~+50℃
接続可能受信機	当社受信機
主材	PC樹脂
質量	グレー (マンセルN8) 59g (ヘッド)
適合ベース	露出: NSY402EH

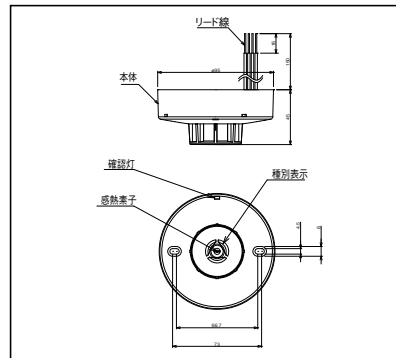
本体価格 4,290円 (税込価格)  
(露出ベース込み)

定温式スポット型感知器(1種)防水型

■構造図



NST126EN70



種別	定温式スポット型感知器(防水型)
品番	NST126EN70
感度	1種(電子式自己保持タイプ)
公称作動温度	70℃
国検型式番号	感第2021~57号
定格電圧・電流	DC24V, 50mA
使用温度範囲	-10℃~+50℃
接続可能受信機	当社受信機
主材	PC樹脂
質量	グレー (マンセルN8) 87g

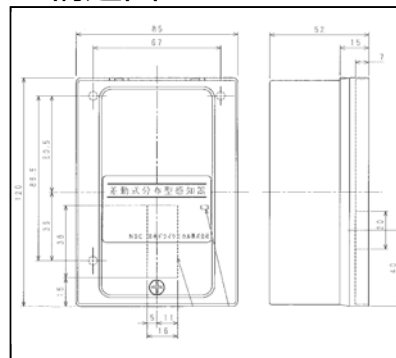
本体価格 2,970円 (税込価格)

差動式分布型感知器(2種)空気管式

■構造図



NSB202EXB



種別	差動式分布型感知器(空気管式)
品番	NSB202EXB
感度	2種
国検型式番号	感第7~86号
取付け面の高さ	15m未満
定格電圧・電流	DC30V, 100mA
確認灯	赤色発光ダイオード
使用温度範囲	-10℃~+50℃
作動方式	常時開路方式
空気管長	最大100m
質量	300g

本体価格 12,320円 (税込価格)

point

確認灯自己保持機能

感知器確認灯(赤色点灯)の自己保持機能を標準搭載。  
受信機で復旧操作を行うまで点灯し続ける為、発報場所  
の特定が容易です。原因究明、対策と、次の一手が打て  
ます。(空気管式を除く)

リーズナブルな価格を実現

従来の自己保持機能を持たない感知器と価格は同じです。

防火対象物用設備&機器

法令など

消火器

消火設備

消火薬剤

警報設備

避難設備

# 煙感知器・炎感知器

日本ドライケミカル(株)製

防火対象物用設備&機器

法令など

消火器

消火設備

消火薬剤

警報設備

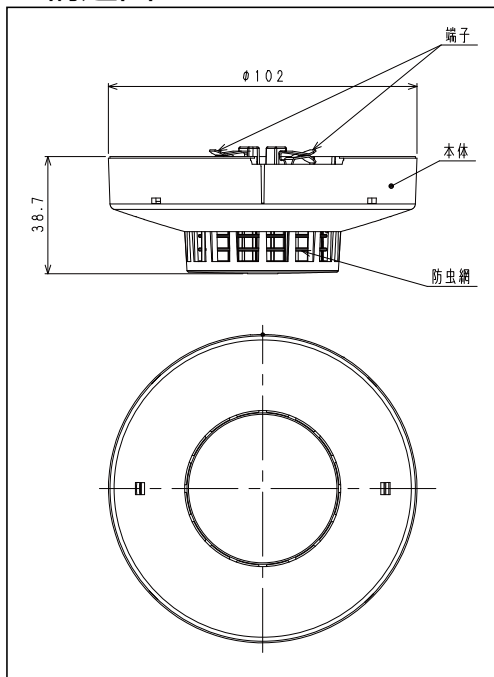
避難設備

## 光電式スポット型感知器(2種)

### ■構造図



NSS207EG  
(+NSY402EH)



種別	光電式スポット型感知器ヘッド
品番	<b>NSS207EG</b>
感度	2種 (非番検型)
国検型式番号	感第2019~20号
定格電圧・電流	DC24V, 100mA
使用温度範囲	-10℃~+50℃
接続可能受信機	当社受信機
主材	ポリカーボネート
質	グレー (マンセルNB)
量	約84g (ヘッド)
適合ベース	露出: NSY402EH

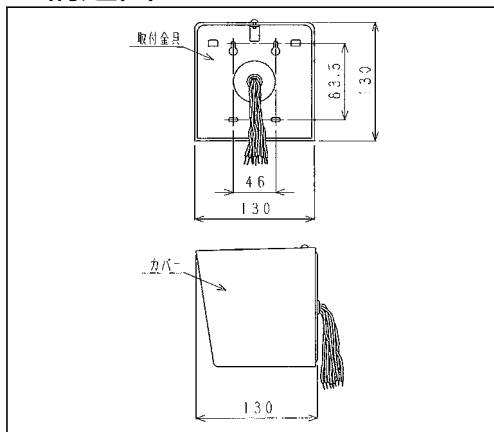
本体価格 **25,850円** (税込価格)  
(露出ベース込み)

## 光電式分離型感知器(2種)

### ■構造図



NSL204EXA



種別	光電式分離型感知器
品番	<b>NSL204EXA</b>
感度	2種
国検型式番号	感第27~2号
定格電圧・電流	DC24V, 100mA
公称監視距離	5m~100m(4分割)
使用温度範囲	-10℃~+50℃
接続可能受信機	当社受信機
質	受光部約1.1kg 送光部約1.0kg

本体価格 **276,100円** (税込価格)

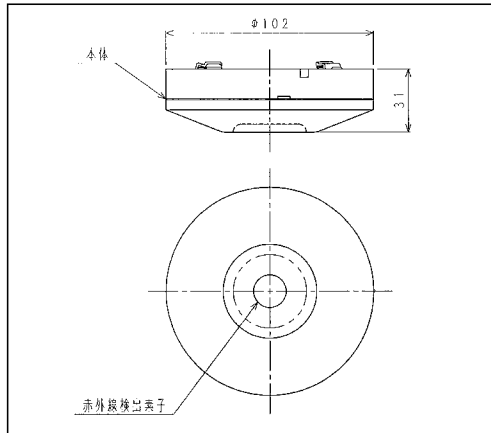


炎感知器

■構造図



NSF904EGA (+NSY402EH)



種別	赤外線式スポット型炎感知器ヘッド
品番	<b>NSF904EGA</b>
構造	屋内型
国検型式番号	感第24~45号
定格電圧・電流	DC30V, 100mA
監視時消費電流	250μA以下(DC24V印加時)
使用温度範囲	-10℃~+50℃
接続可能受信機	当社受信機
質量	180g
適合取付ベース	露出: NSY402EH

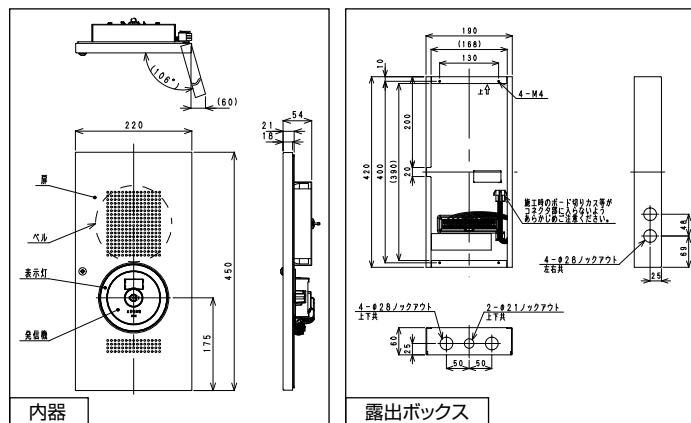
本体価格 **95,260円** (税込価格)  
(露出ベース込み)

総合盤(露出型・小型)

■構造図



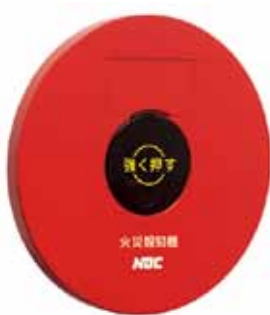
NYE164AK (+NYY949EJ)  
本体価格 **38,390円** (税込価格)  
(露出ボックス込み)



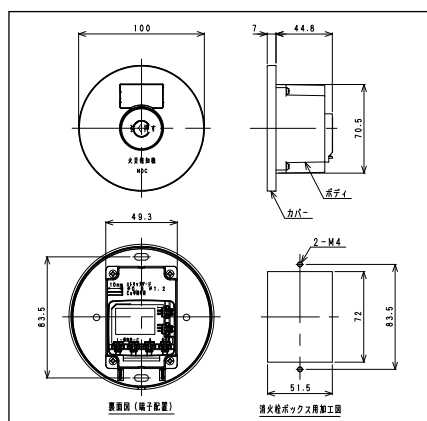
種別	P型1級小型総合盤内器
品番	<b>NYE164AK</b>
形状	縦型・横型
取付方法	露出
表示灯	リング型 24V, 9mA (LED)
内蔵ベル	DC24V 10mA
発信機	P型1級 一般
使用温度範囲	-10℃~+50℃
質量	2.6kg
主要部材	1.2mm鋼板
塗装色	オイスターグレー 日塗工番号:C25-80A マンセル記号5Y8/0.5近似値 5分ツヤ
適合ボックス	露出ボックス NYY949EJ

P型1級発信機(埋込型)

■構造図



NYM121CF  
本体価格 **8,580円** (税込価格)



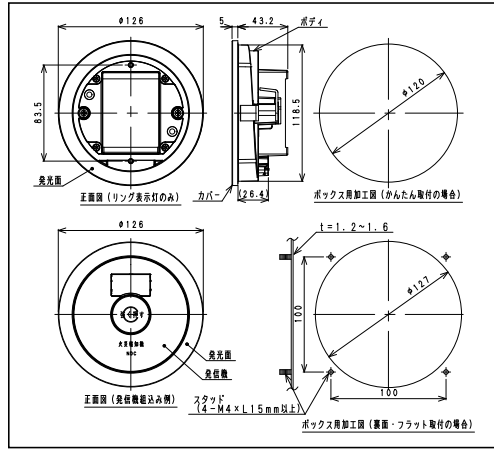
種別	P型1級発信機 埋込屋内型
品番	<b>NYM121CF</b>
構造	埋込屋内型用
国検型式番号	発第30~3号
定格電圧電流	DC30V 3A
使用温度範囲	-10℃~+50℃
質量	110g

**表示灯(リング型)**

■構造図



NYL906CH



種別	表示灯(リング型)
品番	NYL906CH
定格電圧・電流	AC-DC24V,9mA
質量	130g
使用温度範囲	-10~+50℃

本体価格 **4,950円** (税込価格)

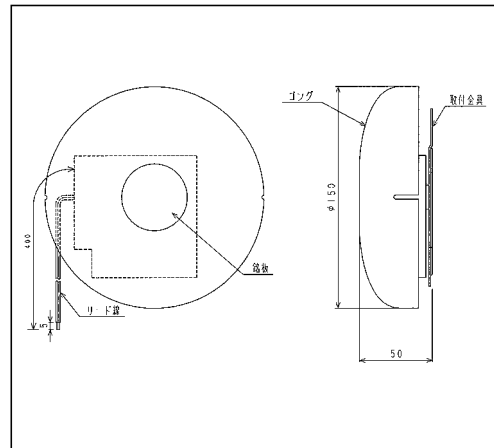
※表示灯(リング型)ご使用の際には所轄消防への確認が必要になる場合があります。

**音響装置(ベル)**

■構造図



NYB914EXB



種別	音響装置
品番	NYB914EXB
型式番号	認評音第26-1号
定格電圧・電流	DC24V,10mA
使用温度範囲	-10~+50℃
音量	90dB(1mにて)
質量	400g
鳴動方式	モーター駆動方式

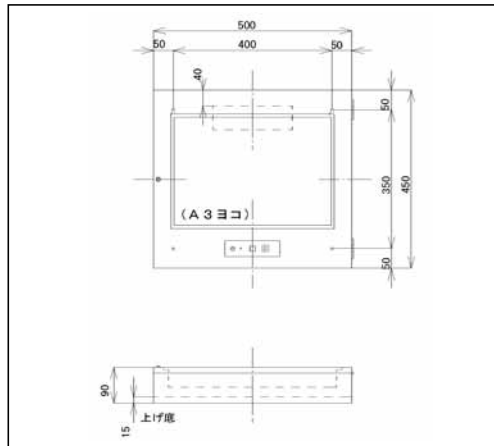
本体価格 **4,070円** (税込価格)

**副受信機 (地図式)**

■構造図



NYI407AE10H



種別	副受信機(地図式)
品番	NYI407AE10H
回線数	10回線
構造	露出型
MAPサイズ	A33コ
入力電圧	DC24V(副受信機電源 H、I)
音響装置	DC24V, 20mA
地区灯	DC24V, 7mA
使用温度範囲	-10℃~+50℃
音量	85dB
質量	約11kg
主要部品材質	*SPCC鋼板 板厚1.2mm以上
扉・函	塗装:日塗工番号:C25-80A 5分ツヤ メラニ焼付塗装

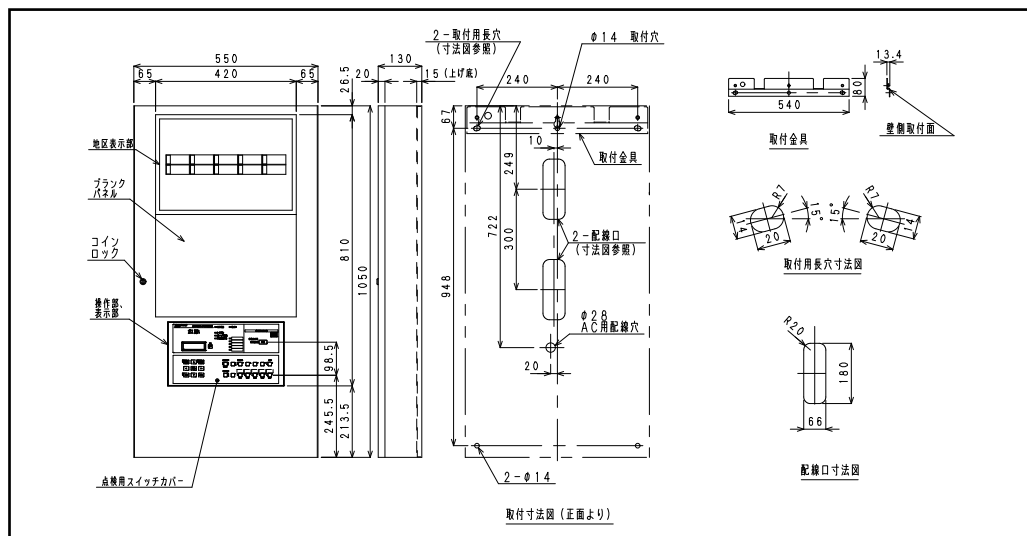
本体価格 **183,700円** (税込価格)

# ガス漏れ火災警報設備

日本ドライケミカル(株)製



G型受信機  
NBG605AEA □□



- NBG605AEA05**  
本体価格 496,100円 (税込価格)
- NBG605AEA10**  
本体価格 521,400円 (税込価格)
- NBG605AEA15**  
本体価格 574,200円 (税込価格)
- NBG605AEA20**  
本体価格 614,900円 (税込価格)

品番	NBG605AEA05	NBG605AEA10	NBG605AEA15	NBG605AEA20
回線数	5	10	15	20
構造	露出型			
国検型式番号	受第29~7号			
受信機定格	常用電源	AC100V 50/60Hz (P1-P2)		
	予備電源	DC24V 1200mAh ニッケルカドミウム蓄電池		
	消費電力	警戒時最大 25VA 警報時最大 50VA		
	主音響装置	警報音(連続音)+音声メッセージ 70dB以上		
	ガス漏れ検知器	検知器 有電圧出力型1個/回線まで		
標準遅延時間	約50秒			
検知器電源	常用電源	AC100V 50/60Hz (BP1-BP2) 消費電力 警戒時/警報時最大 125VA		
	予備電源	DC24V 1200mAh ニッケルカドミウム蓄電池		
	出力電圧・電流	5・10回線:DC24V 1A(BG1+-BG1-) 15・20回線:DC24V 1A×2系統(BG1+-BG1-)(BG2+-BG2-)		
使用周囲温度	0℃~+40			
主要部品材質	鋼板(扉:函t=1.2) 5分ツヤ メラミン焼付塗装 オイスターグレー (日塗工:C25-80A マンセル記号:5Y8/0.5近似値)			
質量	35kg			

※1 副受信機と移行端子30点装備

※2 地区表示部は、標準品は窓MAP(地区窓と同様の文字表示)となります。

## HA-SD-205F

あなたにかわって消防署・関係者にすばやく確実にメッセージを通報します。  
旅館・ホテル・病院・社会福祉施設など多くの人が集まるところに設置してください。

### HA-SD-205F



HA-SD-205F

### ■HA-SD-205Fの主な仕様

適用回線	一般加入者回線、事業所集団電話回線、IP電話回線 1.構内交換機の内線側には接続できません。 2.FAXおよび留守番電話が接続されている電話回線は使用できません。 3.ISDN回線に接続する場合は、必ずターミナルアダプタTA/T(サクサ(株)製)をご使用ください。 4.119番への発信、119番からの受信ができない回線には使用できません。(例0.50...のIP電話、など) 5.火災通報装置を接続する回線(IP電話回線アダプタ等のアナログポート含む)が通報先応答にて極性反転(リバーズ)しない場合、一般通報機能を使用できません。 (例フリーダイヤル®等の電信課金サービスへの通報) 6.IP電話回線をご使用になる場合には、関係する省令、告示に従い、装置運用してください。
通報先ダイヤル番号	119または0119と一般通報(最大24桁)
通報先容量	119と一般通報16ヶ所
不応答先への再ダイヤル	決められた時間間隔で98回(119番) 決められた時間間隔で1ヶ所あたり17回(一般通報)
メッセージ	音声メッセージ2種類

電源	AC100V±10%(50/60Hz) バッテリー内蔵可
外部供給電源	DC12V(+3V、-2V) 最大300mA
使用温湿度範囲	-5℃~+40℃ 30%~80%(結露なきこと)
消費電力	待機時7VA、動作時15VA(最大負荷時)
停電動作	最大負荷の場合: 1時間待機状態経過後、10分間の通報動作が可能 外部電源供給がない場合: 6時間待機状態経過後、10分間の通報動作が可能

※0119は事業所集団電話回線に接続したときに使います。

本体	HA-SD-205F 火災通報装置 音声ROMパック
電話機	HARTC-203F 火災通報専用電話機
電話機増設装置	HA-RT-205F 電話機増設装置(電源内蔵) HARTC-204F 電話機増設装置(電源内蔵)
点検用機器	ANTS-101 簡易交換機

品名	寸法	重量
HA-SD-205F 火災通報装置	230(W)×65(D)×315(H)mm	約1.8kg※
HARTC-203F 火災通報専用電話機	100(W)×76(D)×220(H)mm	約0.6kg
HA-RT-205F 電話機増設装置	230(W)×65(D)×315(H)mm	約1.6kg※
HARTC-204F 電話機増設装置	230(W)×65(D)×315(H)mm	約1.6kg

※バッテリー含む

### TA/Tターミナルアダプタ

デジタル回線に接続できるターミナルアダプタ

#### ■特長

#### 火災通報装置接続専用ポート

このターミナルアダプタは、火災通報装置の119番特有の通報機能(回線保留、逆信、優先発信等)をデジタル(INISネット64)回線で使えます。

#### 停電時バックアップ機能

電源は、火災通報装置の外部供給用電源を利用できるため、停電時でも作動が可能です。

#### DSU内蔵

オプションのDSUユニットを内蔵することにより、ISDN回線とのU点接続ができます。

#### 寸法・重量

- ・約148(W)×61(D)×215(H)mm
- ・約1kg(DSUユニット、電源ユニット、電池を含む)

#### TA/Tターミナルアダプタ

認定番号  
T98-0068-0 U98-0045-0

※フリーダイヤル®は、NTTコミュニケーションズの登録商標です。

※本装置は、異常発生を通報する装置であり、いわゆる災害防止装置ではありません。万一、事故・災害等が発生した場合でも一切責任を負いかねますのでご了承ください。



## HA-SD-205F

火災発生時に火災通報ボタンを押すだけで、自動的に119番通報し、発生場所を伝えます。

### ■HA-SD-205Fの機能・特長

#### 119番へ自動通報

火災通報ボタンをワンタッチで押すだけで、簡単自動通報。  
また、通報時に電話を使用している場合、強制的に切断し、119番通報を優先します。



#### 火災専用電話機なしでも火災通報機能を実現

本体に通話割込ボタンと応答確認ランプを付け、通報時の通話割込みまたは通報取り消しが可能です。  
消防署との通話はお持ちの電話機でできます。

#### 火災専用電話機が最大16台まで接続

火災専用電話機は、設置先の規模により電話機増設装置を併用することで最大16台まで接続できます。

#### DP/PBの自動切替

使用回線に合わせて自動的に選択します。

#### 音声で必要なメッセージを(不定フレーズ録音は弊社にて行います)

119番への通報メッセージは、住所や名前(不定フレーズ)が録音できます。また、あらかじめ決められた固定フレーズと組み合わせで送送することができ、消防機関が必要とする情報を正確に伝えることができます。

#### 通報メッセージ内容

内容	固定フレーズ	不定フレーズ	固定フレーズ
火災通報釦操作時	ピピピ・ピピピ 火事です・火事です	住所、名前など 個別メッセージ (16秒以内)	逆信してください (119番通報時のみ)
自動火災報知設備連動時	ピンボン・ピンボン 自動火災報知設備が作動しました		

(注：不定フレーズの内容は、事前に所轄の消防署と打合せしてください)

#### 停電時でも通報

最大負荷の場合、1時間待機後10分間の通報動作が可能です。  
外部電源供給がない場合、6時間待機後10分間の通報動作が可能です。

#### 一般通報が16ヶ所まで登録

119番通報以外に、知人・関係者宅など最大16ヶ所まで自動通報できます。  
(注：消防署から逆信中には通報できません)

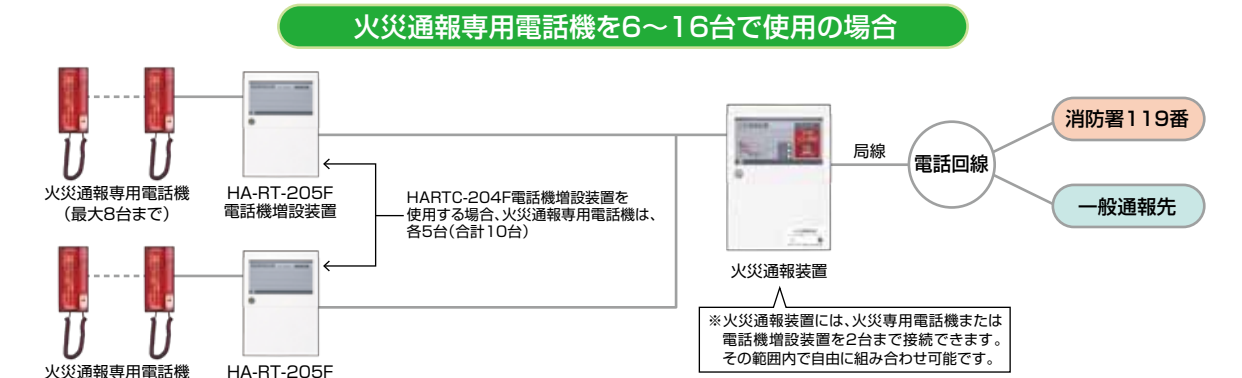
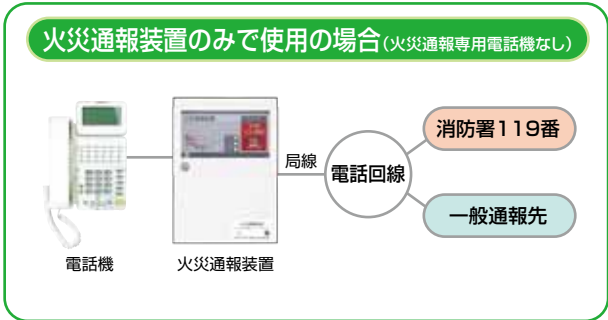
#### IP電話回線のご利用にあたっての注意事項

本装置は、インターネットプロトコルを使用した電話回線(IP電話回線)に接続することが認められている火災通報装置です。  
本装置をIP電話回線に接続してご使用になる場合は、以下の確認をお願いします。

- ①ご使用になるIP電話回線で消防機関への発信が可能なこと。
- ②ご使用になるIP電話回線で消防機関からの呼出信号を受信可能なこと。
- ③一般電話機やFAX等、同一のIP電話回線に接続する他の機器等が行う通信の影響により、本装置の機能に支障を生じる恐れのない回線契約および接続位置とすること。
- ④ご使用になるIP電話回線を構成する機器(回線終端装置等)が存在する場合、それらの機器に対しても、停電時に火災通報装置と同等の動作時間を保証とする予備電源が必要となります。
- ⑤ご使用になるIP電話回線の契約内容、回線終端装置等の設定によっては、消防機関との通話ができない可能性がありますので、詳細につきましては使用回線の通信事業者へご相談ください。
- ⑥上記以外にも設置に関する条件がございますので、関係する省令、告示等をご確認願います。

## 運用例

設置先の規模に合わせた拡張性あるシステムが構成できます。



# ECF119

火災発生!大切な人・財産を火災から守ります。  
消防署および関係各所へ即時通報を行います。一分一秒を争う緊急時に大変有効なシステムです。

## ECF119



ECF119-AT  
ECF119-ATB



ECF119



本製品はカラーユニバーサルデザインを取得しています。

### ■主な仕様

電源電圧	AC100V 50Hz/60Hz
電源出力	DC13.5V ±1.5V 600mA
警報電源出力	DC13.5V ±1.5V 200mA
消費電力	24W(最大)
予備電源	13.2V 1300mAh Ni-MH
停電補償	1時間経過後、10分通話可能
通信回線	アナログ回線・IP電話回線(逆信可能な回線) 収納回線数:1回線 回線種別:PB/DP(10pps、20pps)
メッセージ方式	火災通報ボタン用メッセージ 「ビビビ ビビビ 火事です 火事です○○○○逆信してください」 自火報用メッセージ 「ピンポーン ピンポーン 自動火災報知設備が作動しました○○○○逆信してください」 ※録音時間は最大21秒です。
通報先登録数	119番/一般(10ヶ所)
操作	火災通報ボタン・通話割込ボタン
表示	電源灯(青)、火災灯(橙)、応答確認灯(青)、点検灯(青)、 液晶画面(キャラクタ16×2)
接点入力	4回路:火災通報ボタン a(NO)接点 自火報 a(NO)接点 停電入力 a(NO)/b(NC)接点 自火報(予備) a(NO)接点
外部出力	3回路(無電圧接点出力):ベル DC30V/0.5A 抵抗負荷 消防確受 DC30V/0.5A 抵抗負荷 断線/短絡 DC30V/0.5A 抵抗負荷
火災通報専用電話機1/F	接続可能専用電話機台数:8台 信号ライン等:1(7情報) 電源ライン1/F:1(E+, E-)
設定方法	本体テンキー
外形/質量	W240×H250×D64.2mm/約1.5kg
設置場所	屋内 壁掛型
使用温度範囲	0℃~40℃(結露無きこと)
認定番号	火通-040号 (一財)日本消防設備安全センター A14-0355001 (一財)電気通信端末機器審査協会

品名	寸法	重量	備考
ECF119/火災通報装置	240(W)×64.2(D)×250(H)mm	1.5kg	本機1台で専用電話機を3台まで接続可能
ECF119-AT/火災通報専用電話機	78(W)×81.8(D)×175.5(H)mm	435g	火災通報装置の隣で1台のみ使用する場合
ECF119-ATB/火災通報専用電話機			火災通報装置から離れて使用する場合、または2台~8台使用する場合
PSH1215/増設電源装置	240(W)×56.5(D)×250(H)mm	1.4kg	専用電話機を4台以上使用する場合

### ■主な特長

#### IP電話回線への接続可能

平成28年4月改正告示適合品

#### 通報用音声データはアツミ電気にて作成、メール納品により納期を短縮

当日中~2日以内で納品可能

#### 自動火災報知設備との連動切り替え機能を本体に搭載

連動切替スイッチの取付け不要(事前に消防署と打合せしてください)

#### 本体1台で火災通報専用電話機を3台まで接続可能

機器構成のスリム化を実現

#### 火災通報専用電話機が最大8台まで接続可能

専用電話機を4台以上使用する場合は増設電源装置を併用してください

#### 火災通報専用電話機1台のみ使用する際は付属の専用ケーブルで簡単接続が可能

本体左側に専用電話機1台のみ使用する場合に専用ケーブルを使用いただけます

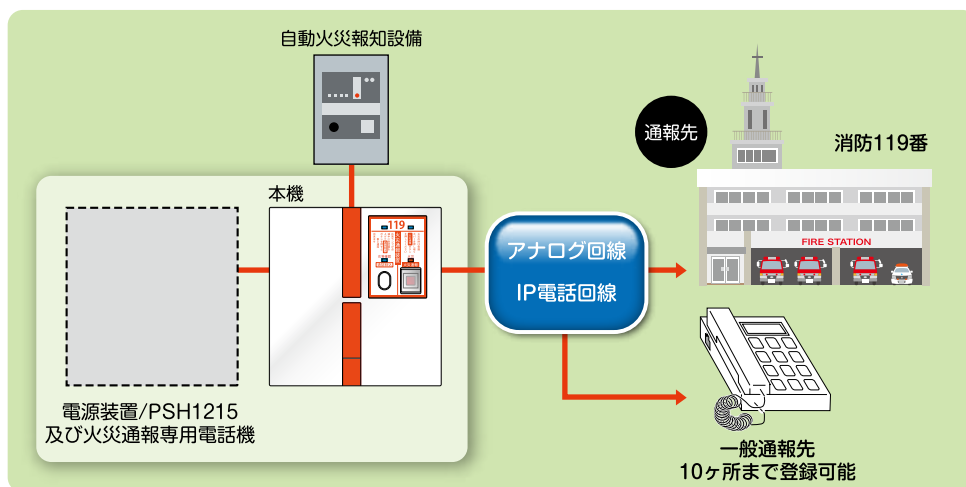
#### カラーユニバーサルデザインを採用

視覚情報のバリアフリー化を実現

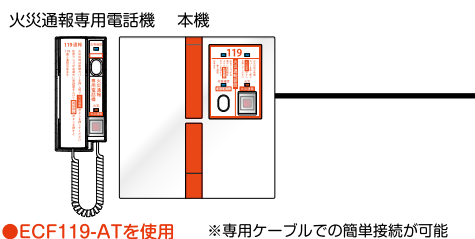
#### 本体内部の液晶画面に設定情報、異常情報を表示

設定やメンテナンス時の操作性がアップ

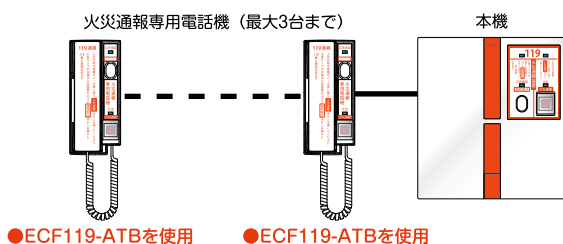
## システム構成図



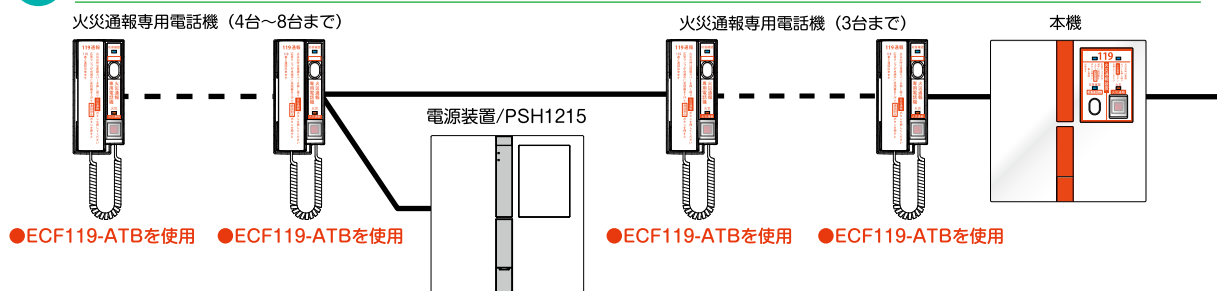
### 1 火災通報専用電話機を1台使用する場合 (本機の横に設置する場合)



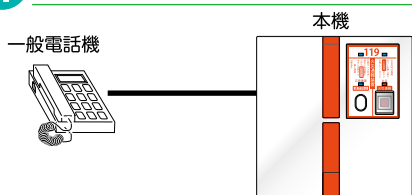
### 2 火災通報専用電話機を2~3台使用する場合 (または1台を離して設置する場合)



### 3 火災通報専用電話機を4~8台使用する場合(または1台を離して設置する場合)



### 4 本機のみで使用する場合



- ▲アナログ回線・IP電話回線ご利用時の注意事項
- FAXおよび留守番電話が接続されている電話回線は使用できません。
  - ISDN回線に接続するためには、ターミナルアダプタ/T(サクサ株式会社製)が必要となります。
  - 119番への発信・受信ができない回線には使用できません。(例:050から始まるIP電話は未対応です)
  - IP電話回線を構成する機器(回線終端装置等)がある場合、それらの機器に対しても、停電時に火災通報装置と同等の動作保証とする予備電源(UPS)が必要となります。
  - ご使用になるIP電話回線の契約内容、回線終端装置等の設定によっては、消防機関との通話ができない可能性がありますので詳細につきましては使用回線の通信事業者へご確認ください。
  - その他、IP電話回線をご使用される場合は、関係する省令、告示に従い設置・運用してください。
- ▲安全に関するご注意
- 安全のため、ご使用前に「工事説明書」をよくお読みの上、正しく設置してご使用ください。
  - この製品は消防法に定められた「火災通報装置」の構成機器です。
  - 他の用途には使用しないでください。
  - この製品の取付け・調整・メンテナンスは、法によって定められた有資格者が必ず行ってください。



## 2024年問題について(2024年IP回線サービスへの移行)

2024年1月よりNTT東日本ならびにNTT西日本が新たに提供する固定電話サービスとして、現行のISDN回線に代わりIP電話回線網への移行が予定されています。これに伴い一部の火災通報装置におきましては、消防機関からの折り返しの連絡が正常に受信できなくなる可能性があります。

## 【IP電話回線利用時の注意事項】

- ①ご使用になるIP電話回線で消防機関への発信が可能であること。
- ②ご使用になるIP電話回線で消防機関からの呼出信号を受信可能であること。  
⇒なお、IP回線の逆信対応の仕様については、お使いになる電話会社にご確認ください。または消防試験にてご確認ください。※050 - から始まる番号は緊急通報用番号としては未対応です。
- ③ご使用になるIP電話回線を構成する機器（回線終端装置等）が存在する場合、それらの機器に対しても、火災通報装置と同様の動作時間を可能とする予備電源が必要となります。（市販されている無停電電源装置）構成する機器が存在しない場合でも、その回線が停電時に使用可能であること。（1時間待機後、10分間の通報動作）
- ④NTTひかり電話は、逆信可能です。KDDI、ソフトバンクにつきましては都度、ご確認ください。
- ⑤ISDN回線の既存の火災通報装置におきましては、電話機能として2024年以降も利用可能です。（デジタル通信モードは終了となりますが、通話モードは継続利用可能）

上記以外にも設置に関する条件がございますので、関係する省令、告示等に従い、設置・運用してください。

- ・「消防法施行規則の一部を改正する省令」（平成28年2月24日総務省令第10号）
- ・「火災通報装置の基準の一部を改正する件」（平成28年2月24日消防庁告示第6号）
- ・「消防法施行規則の一部を改正する省令及び火災通報装置の基準の一部を改正する件の公布について（通知）」（平成28年2月24日消防予第49号）



## 避難設備

火災や災害に備え、  
避難する為の設備・機器です。  
万が一の時にあわてず  
スムーズに避難できるよう  
日頃から備えておくことが大切です。

### ■避難器具 P315~

- ・ステンレス製<改修用>非常用避難口
- ・ステンレス製非常用避難口セフティハッチ  
HDX-A 型  
HDX-B 型
- ・避難ロープ装置

## ステンレス製〈改修用〉非常用避難口

古いハッチは危険です。交換用のステンレスハッチ。

設置されているハッチにサビなどが発生し、いざという時フタが開かなかったりすると大変な事になります。

ステンレス製ハッチでのリニューアルをおすすめします。

### 〈改修用〉非常用避難口



SHKタイプ

### point



防錆性、耐久性など製品基準に適合したオールステンレス製ですから安心です。



改修工事はビル構造に熟知した専門技術者が施工しますので取り付け後の漏水などの心配がありません。



床面の長・短・薄にかかわらず改修取り付け可能です。

## ■改修工事手順

腐食・損傷した既設ハッチや床面の水勾配状態を入念にチェック、採寸し、中枠のみ残り撤去します。  
新たに設計製作した改修用オールステンレス製ハッチを上下より組み込みはしごを取り付け、コーキングや防水処理をして完成させます。

素早く  
安全脱出のために  
改修工事を

耐食性のある  
ステンレス製  
だから安心です。

1 既存枠



2 既存枠内部



3 既存枠内部 部品を全て撤去



4 既存枠を防錆塗装



5 新設枠、上枠下枠を取り付ける



6 はしごを取り付け上枠周囲に  
防水コーキング



7 新設ハッチした蓋、下枠

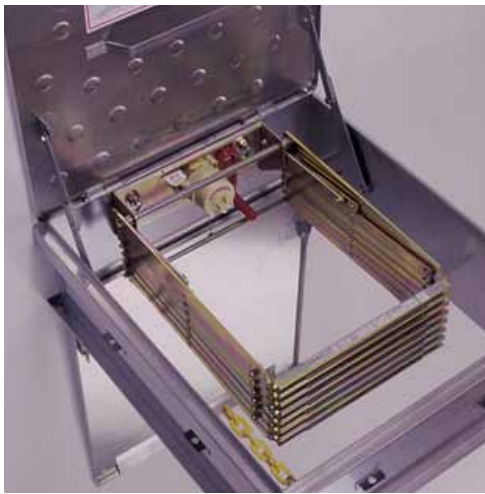


8 表示板等を貼付完成



# ステンレス製 非常用避難口

## ■セフティハッチHDX-A型



非常時に素早く安全に避難するために、防火対象物に応じて各種避難機器の設置が義務付けられています。  
(消防法施行令第25条)

避難器具用ハッチも安全性の見地から耐食性を重視した技術基準(「避難器具用ハッチの基準について(通知)」消防予第85号)が設けられています。

ハッチ非常用避難器具セフティ・ハッチは、技術基準に適合し、安全と操作性を重視した非常用避難口です。あらゆる設置場所条件に対応できる豊富な機種が揃っています。

防火対象物用設備&機器

法令など

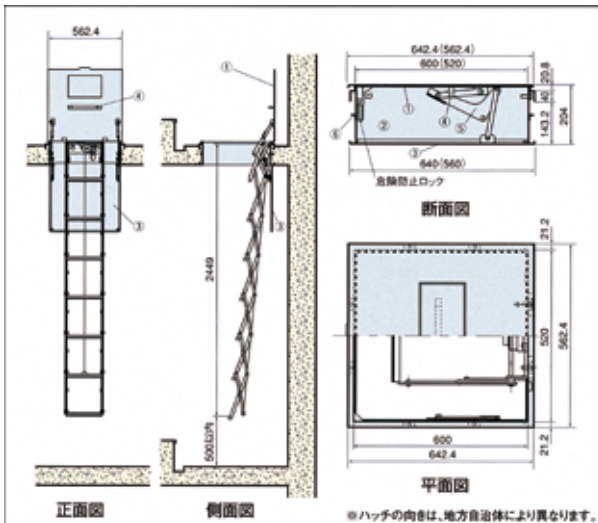
消火器

消火設備

消火薬剤

警報設備

避難設備



### ■名称及び仕様

品番	名称	種別	数量	備考
1	上蓋	SUS304	1	1.5mm
2	本体	SUS304	1	1.2mm
3	下蓋	SUS304	1	1.2mm
4	手掛け	SUS304	1	3.0t
5	Lリンク	SUS304	2	2.5t
6	アンカー	SUS304	8	1.5t

- 1 本体は全て特定防火設備製作仕様による。
  - 2 ハッチの材質はオールステンレスを使用。  
(社)全国避難設備工業会承認品  
避難ハッチ承認番号 Hh-027、Hh-028
  - 3 はしごの材質は亜鉛メッキを施したss400(ss41)普通鋼を使用。  
国家検定合格品  
総務大臣型式承認番号  
は第19-6号  
は第18-6号
- ※仕様を変更する場合がありますのでご了承ください。

枠				はしご						
型式	内寸	ハッチ厚	商品コード	本体価格(税込価格)	段数	型式	適応階高	承認番号	商品コード	本体価格(税込価格)
HDX-A	520 X 600	200	59356000	132,000円(税込価格)	7段	UP-7	2,551~2,890	は第19~6号	59364400	42,900円(税込価格)
					8段	UP-8	2,891~3,230		59364500	51,480円(税込価格)
					9段	UP-9	3,231~3,570		59364600	65,780円(税込価格)
		10段	UP-10	3,571~3,910	59364700	74,360円(税込価格)				
		11段	UP-11	3,911~4,250	59364800	82,940円(税込価格)				
		12段	UP-12	4,251~4,590	59364900	91,520円(税込価格)				
	320	59356200	165,000円(税込価格)	13段	M-13	4,591~4,960	は第25~1号	59367700	171,600円(税込価格)	
				14段	M-14	4,961~5,300		59367800	185,900円(税込価格)	
				15段	M-15	5,301~5,640		59367900	200,200円(税込価格)	

## point

### 優れた防錆・耐久性

セフティハッチの枠はオールステンレス製で、サビや腐食に強く耐久性に優れています。

### チャイルドロック(危険防止ロック)付

お子様のいたずらなどによる落下を防止します。

### 易しい操作性

上蓋を開くと同時に下蓋が開き、はしごのレバーを押すだけなので、だれでも簡単に操作ができ、非常時に素早く安全に避難ができます。

## ステンレス製 非常用避難口

(社)全国避難設備工業会承認品  
承認番号Hh-028(B型)

### ■セフティハッチHDX-B型

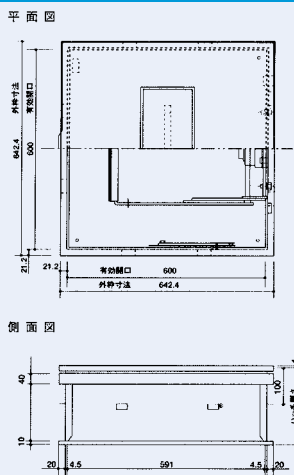


#### <チャイルドロック>

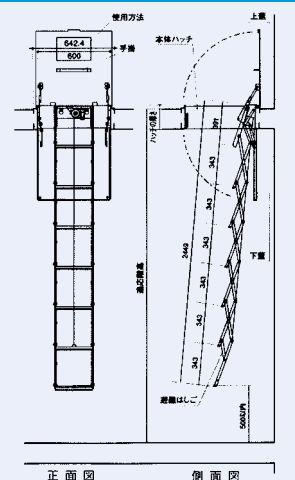
お子様のいたずらなどによる落下を防止します。

※写真は「HDX-A型」です。

### SPECIFICATIONS 1



### SPECIFICATIONS 2



枠				はしご								
型式	内寸	ハッチ厚	商品コード	本体価格(税込価格)		段数	型式	適応階高	承認番号	商品コード	本体価格(税込価格)	
HDX-B	600 × 600	200	59356400	148,500円(税込価格)	7段	UP- 7	2,551~2,890	は第19~6号		59364400	42,900円(税込価格)	
					8段	UP- 8	2,891~3,230			59364500	51,480円(税込価格)	
					9段	UP- 9	3,231~3,570			59364600	65,780円(税込価格)	
	10段	UP-10	3,571~3,910	59364700	74,360円(税込価格)							
	11段	UP-11	3,911~4,250	59364800	82,940円(税込価格)							
	12段	UP-12	4,251~4,590	59364900	91,520円(税込価格)							
	250	59356500	155,100円(税込価格)	13段	M -13	4,591~4,960	は第25~1号		59367700	171,600円(税込価格)		
				14段	M -14	4,961~5,300			59367800	185,900円(税込価格)		
				15段	M -15	5,301~5,640			59367900	200,200円(税込価格)		
	320	59356600	181,500円(税込価格)									

#### 🔧 軽量・コンパクト設計、豊富な機種揃え

セフティハッチの枠は軽量・コンパクト設計で施工性に優れ、狭いベランダなどへの設置も容易です。標準タイプのほかにも設置環境に応じて各種とり揃えています。特注品の製造も承りますので、お気軽にお問い合わせください。

#### 📏 はしご(国家検定合格品)

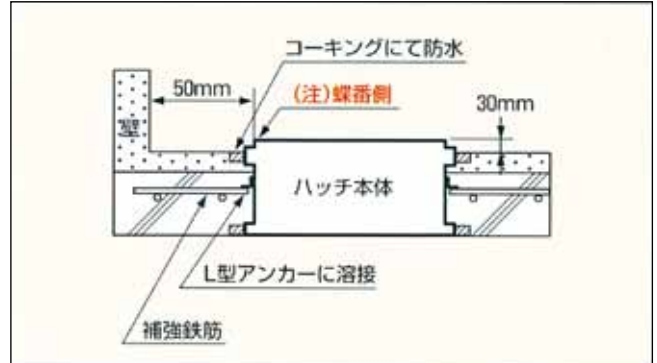
緩降装置付なのでゆるやかに下降します。揺れの少ない設計で安心して安全に避難できます。はしごはスチール製でメッキ処理を施しています。

## ■施工方法

※取付方向は一部地域により異なります。

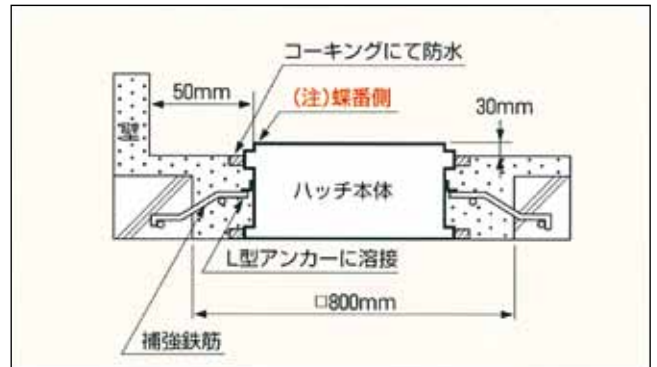
### 同時打込の場合

- 1 ハッチの取付方向をよく確認して施工してください。  
(蝶番側を壁面に向けて設置してください。)  
(注)一部地域を除く
- 2 ハッチ外面と壁面は50mm以上離して設置してください。
- 3 床厚に合わせ高さを調整します。  
(上枠、縁寸法、水上より30mm程度上げてください。)
- 4 スラブの型枠の上にハッチをのせ、本体側面のL型アンカーに補強鉄筋を溶接します。(水平レベルも調整してください。)
- 5 コンクリート打込後、防水モルタル仕上げを施し、ハッチ周囲をコーキングしてください。



### 後付け打込の場合

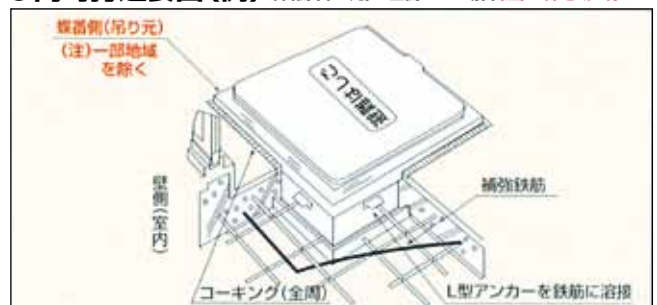
- 1 貫通孔用型枠の大きさは□800mm以上で開口してください。  
型枠を解体後、スラブの内部鉄筋を出してください。
- 2 ハッチの取付方向をよく確認してください。  
(蝶番側を壁面に向けて設置してください。)(注)一部地域を除く
- 3 ハッチ外面と壁面は50mm以上離して設置してください。
- 4 床厚に合わせ高さを調整してください。  
(上枠、縁寸法、水上より30mm程上げてください。)
- 5 本体側面のL型アンカーに補強鉄筋で溶接し強固に固定します。  
(水平レベルも調整してください。)
- 6 貫通孔とハッチ本体との隙間に防水モルタルを詰め、ハッチ本体の周囲をコーキングしてください。
- 7 シート防水を施す場合は、上枠の縁より内側に入れ本体側まで立ち上げてください。



### 注意事項

- 上下階のハッチは、相互に同一線上にならないように設置すること。  
(消防法施工規則27条)通常は600mm以上離す。
- ハッチは、蝶番側(はしごの吊り元)を壁面(室内)に向けて取り付けてください。(注)一部地域を除く
- コンクリート打ち込み時に、ハッチ内にコンクリートの水が溜まらないように必ず水抜き処理をしてください。
- ハッチの上蓋は、傷が付かないようにベニヤ板などで養生してください。
- 施工方法などは、各自治体により異なる場合がありますので、所轄消防署に必ずご相談ください。

### ●同時打込姿図(例) 蝶番側(吊り元)を壁側にした場合(注)一部地域を除く





## 避難ロープ装置

一般財団法人 日本消防設備安全センター  
評H-062号

### オリロープ



水バケツとして使用出来ます。

品名	有効長	全長	自重	横棧数	収納箱
オリロープ13段	4,080±80mm	5,000±150mm	2.0±0.20kg	13段	材質:ポリプロピレン
オリロープ16段	5,100±100mm	6,020±180mm	2.4±0.24kg	16段	色:ライトグレー

※有効長とは、一般財団法人日本消防設備安全センターの型式評定の基準により、14kgの静荷重を加えた状態で寸法を測定したものです。

### ■主な特長

- ①全長5m(13段)・6m(16段)
- ②軽くて扱いやすい
- ③取付が簡単
- ④横棧にすべり止め
- ⑤コンパクトに収納
- ⑥収納箱が水バケツになります(初期消火用)

### ■オリロープ取扱説明

- 1 オリロープを収納箱から取り出す。
- 2 手摺にオリロープを巻いてカラビナを2本のロープに取り付ける。
- 3 下階に人がないことを確認し、オリロープを順次下ろす。
- 4 よじれの無いことを確認してセット完了。
- 5 体を壁と直角にしロープを左右の手足で挟むようにして降りる。

# II

## 製造装置・実験装置等用 自動消火システム

消防法の消火対象物として指定されてはいるが、  
その機能上又は、構造上、火災発生の恐れがある  
工場の製造装置や実験装置及び排気ダクト等に自主的に  
設置する自動消火システム

# 自動消火システム

工場の生産ライン等における万が一の火災を  
24時間監視し、いざという時には  
フルオートで消火する自動消火システム。  
消火対象物の様々な種類に  
最適なラインナップでお応え致します。



CABINEX-EN2



CABINEX-EWT



ing24 II

## ●自動消火システムの選定 P323

### 1.CABINEXシリーズ P325~

- ・CABINEX-EN2
- ・CABINEX-KZ
- ・CABINEX-EWT
- ・アルゴナイトCABINEX

### 2.ing24 II P335~

### 3.各種センサー P337~

# 自動消火システムの選定

消火する対象物によって適応するセンサーや消火剤が異なります。  
 ハツタの自動消火装置はそれぞれの消火対象物に最適な専用設計をお届けいたします。  
 下記の一覧表は基本ベースでの機種選定を表しています。ご要望に応じてグレードアップが可能です。

※下記表に該当しない装置にはハツタでプランニングいたします。

	CABINEX <sup>®</sup> N2	CABINEX <sup>®</sup> KZ	F M規格対応品 CABINEX <sup>®</sup> EW T	アルゴナイト CABINEX	i n g 2 4 II
半導体・液晶製造装置	○		○	○	
小型工作機械	○	○			
グラビア印刷機					○
洗浄機	○				
放電加工機					○
マグネシウム合金切削屑火災用				○	
IPAベーパードライヤー	○		○	○	
エッチング装置	○		○	○	
剥離装置	○		○	○	
レジスト処理装置	○		○	○	
薬液塗布装置(スピンコーター)	○		○	○	
薬液回収処理装置	○		○	○	
薬液供給装置	○		○	○	
封着装置	○			○	
スパッター装置	○		○	○	
薄膜形成装置	○		○	○	
マシニングセンター	○			○	
NC旋盤	○	○※		○	
超仕上旋盤	○	○※		○	
研磨機	○			○	
集塵機	○				
ドラフトチャンバー	○			○	
自動半田槽	○				
恒温槽	○			○	
各種テスト機	○			○	
排気ダクト	○				

※小型機械に限ります。



## CABINEX-EN2

半導体・工作機械向け(二酸化炭素)自動消火装置

消火剤放出後の化学変化も、機械への汚損もない自動消火システム。  
効果的かつ安全性を兼ね備えたCABINEX-EN2。  
大型の工作機械や各種設備および工場排気ダクトに最適です。

### CABINEX-EN2



COX-7EN2

#### ■最適火災検知センサー

- 熱センサー  
THKS-10(工作機械用)  
THPS-10S(半導体・液晶製造装置用)
- 3波長赤外線式炎センサー  
SX-3024Ⅲ/SX-3024Ⅲ-OT  
SX-7000

### point

#### 👉 火災センシングシステムの充実

火災センシングシステムの回路はAND回路、OR回路の切替可能タイプです。素早い警報と確実な消火剤放出を行います。CABINEX用センサーは、ハツタが独自に開発した超小型各種センサー(熱・炎)をお使いいただけます。設置条件に合ったものをお選びください。

#### 👉 画期的な機能アップと安全対策

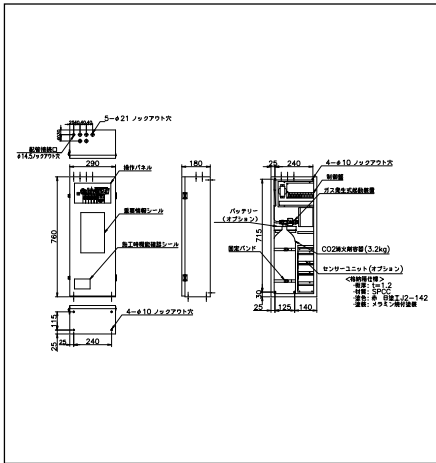
センサーの異常を、ランプの点滅と異常通報信号で警告いたします。

#### 👉 システムのバリエーションが自在

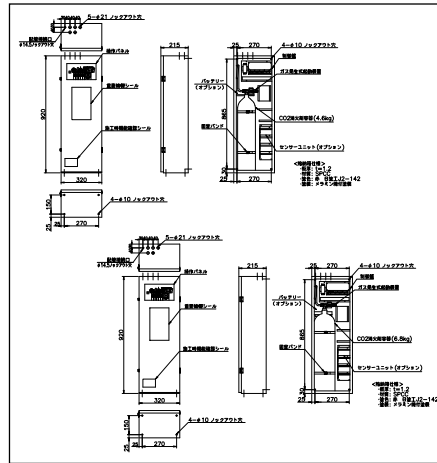
CABINEX-EN2の起動は自動、手動いずれでも可能。分離タイプもあり、消火剤容器と操作パネルを個別に設置できるため、消火剤容器の設置場所が自在に選べます。

# 製造装置・実験装置等用自動消火システム

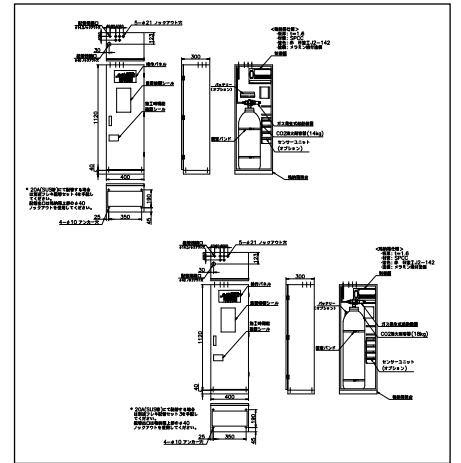
## 構造図



COX-3EN2



COX-5EN2・7EN2



COX-14EN2・18EN2

## 主要諸元

型式記号	一体型					分離型・制御盤		
	COX-3EN2	COX-5EN2	COX-7EN2	COX-14EN2	COX-18EN2	CPX-REN2	CPX-UEN2	
性能評定番号	評8-113-1号							
本体格納箱	外形寸法(H×W×D)mm	760×290×180mm	920×320×215mm	920×320×215mm	1,160×400×300mm	1,160×400×300mm	345×280×90mm	220×340×130mm
	本体質量	約23kg	約35kg	約37kg	約86kg	約90kg	約6kg	約6.3kg
	消火剤種類	二酸化炭素						
	消火剤質量	3.2kg	4.6kg	6.8kg	14.0kg	18.0kg	—	
	塗装仕様	塗色:赤色(日塗工J2-142)メラミン焼付塗装						
制御機能	材質	鉄(SPCC)t=1.2mm			鉄(SPCC)t=1.6mm		鉄(SPCC)t=1.2mm	
	使用温度範囲	0℃~+40℃(但し、ノズルとセンサーは除く)						
	入力電源電圧範囲	AC100V・110V・200V・220V ±10%・50/60Hz(各電圧端子付)						
	消費電力	24VA最大						
	操作回路電圧	DC24V						
	センサー入力回路	2系統(AND・OR動作切替選択式)						
	起動用押釦	赤色押釦(破壊アクリル板付)						
	リセット押釦	白色押釦						
	自動手動切替スイッチ	自動時センサー入力信号で消火装置動作可能						
	警報ブザー	電子ブザー(火災時連続音・異常時断続音)						
	ブザー停止スイッチ	異常時の断続音を停止(火災時の連続音は停止不可)						
	電源表示灯	緑色LED						
	自動表示灯	緑色LED(自動時点滅)						
	火災表示灯	赤色LED(火災時点滅)						
	放出表示灯	赤色LED(消火剤放出時点滅)						
	異常表示灯	黄色LED(起動装置セット不良・センサー断線時点滅)						
	断線表示灯	赤色LED(センサー断線時点滅)						
	セット不良表示灯	赤色LED(起動装置のコネクタ未接続時点滅)						
	ブザー停止表示灯	赤色LED(ブザー停止時点滅)						
火災通報接点	c接点×1(センサー作動時出力)							
停電通報接点	c接点×1(停電時出力)							
機械停止通報接点	c接点×1・a接点×1・b接点×1(消火装置起動時出力)							
異常通報接点	c接点×1(異常【セット不良は除く】時出力)							
自/手動通報接点	c接点×1(手動時B-B2間、閉・自動時B-B1間、閉)							
接点仕様	接点容量:60W・125VA最大 最大電流:1A 最大電圧:AC250V・DC200V							
タイマー	最大10秒迄遅延可能							
バッテリー(オプション)	ニッカド電池 DC24V、0.45Ah/5HR							
リモート押釦(オプション)	遠隔で消火装置起動可能							
商品コード	60093099	60093199	60093299	60093399	60093499	36584410	36584500	

型式記号	分離型					サブ型		
	COX-7ENS2	COX-14ENS2	COX-18ENS2	COX-30ENA2	COX-45ENA2	COX-30ENA2-S	COX-45ENA2-S	
本体格納箱	外形寸法(H×W×D)mm	920×320×215mm	1,160×400×300mm	1,160×400×300mm	1,755×400×335mm	1,915×525×380mm	1,755×400×335mm	1,915×525×380mm
	本体質量	約36kg	約84kg	約88kg	約140kg	約180kg	約140kg	約180kg
	消火剤種類	二酸化炭素						
	消火剤質量	6.8kg	14kg	18kg	30kg	45kg	30kg	45kg
	塗装仕様	塗色:赤色(日塗工J2-142)メラミン焼付塗装						
制御機能	材質	鉄(SPCC)t=1.2mm			鉄(SPCC)t=1.6mm			
	使用温度範囲	0℃~+40℃(但し、ノズルとセンサーは除く)						
	安全対策機能	無			有			
商品コード	60093999	60094099	60094199	60093599	60093699	60094299	60094399	

※分離型は、上記の他にCOX-3ENS2/5ENS2もご用意しております。  
システムの構成により、価格は変動致します。詳しくは、弊社営業担当までお問い合わせください。

# CABINEX-KZ

## 小型NC旋盤向け(二酸化炭素)自動消火装置

リーズナブルな実質本位の自動消火システムで、1台でも多くの設置を。

小型NC旋盤、小型自動旋盤等用として、  
熱センサーと少量の消火薬剤で経済性を追求したキャビネックスKZ。  
ハイクオリティと優れたコストパフォーマンスを実現し、更にお求めやすくなりました。

### CABINEX-KZ



COX-5/7KZ

#### ■最適火災検知センサー

- 熱センサー  
THKS-10

## point



### 選択肢を広げたコンパクト設計

約20%（弊社従来品比較）のコンパクト化を実現し、従来の背面取付に加え、側面取付も可能になりました。

ますます小型化する工作機械ですが、格納箱を取付する選択肢がグーンと広がりました。



### 更に機能アップ

異常時には、警報ブザーが断続音を発し、電源表示灯が点滅し、視覚と聴覚に訴えます。より確かな安全をご提供いたします。



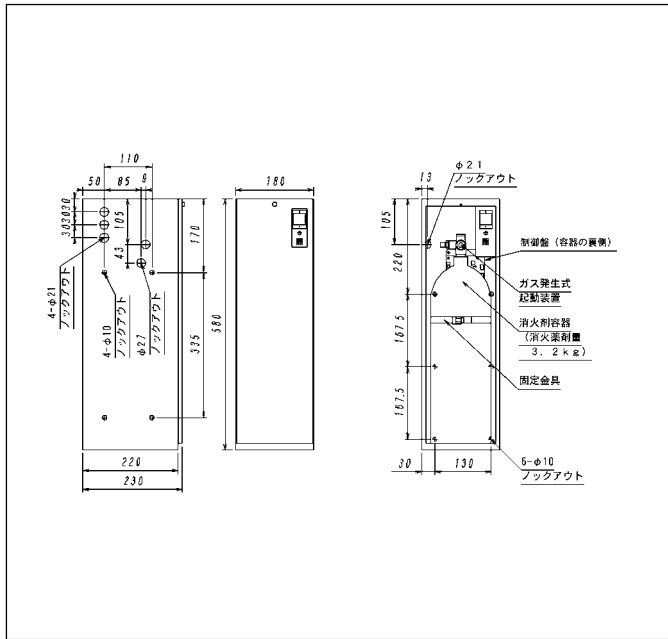
### 生産現場の迅速な復旧を目指して

火災が原因の納期遅れは取引先の信用をなくします。万一の火災をボヤ程度で未然に防ぎ、生産現場を一刻も早く復旧するために必要不可欠な自動消火システムを、ハツタはお求めやすい価格でご提供します。

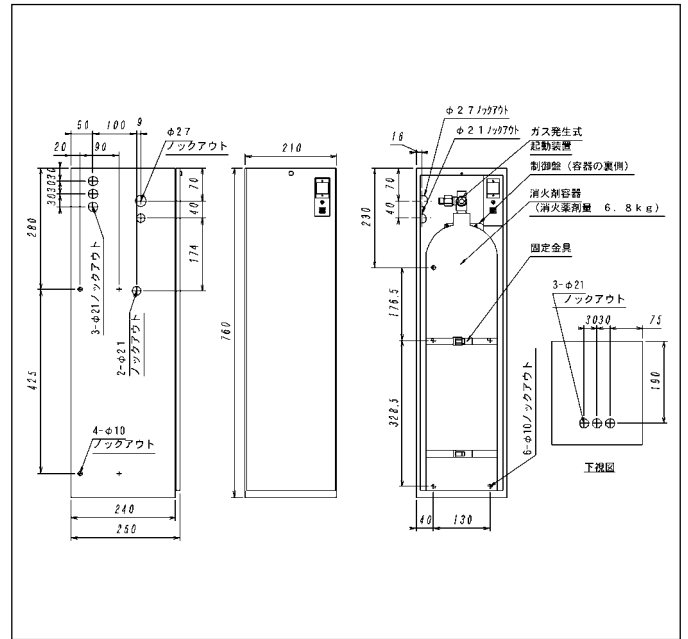


# 製造装置・実験装置等用自動消火設備

## 構造図



COX-3KZ



COX-7KZ

## 主要諸元

型式記号		COX-2KZ	COX-3KZ	COX-5KZ	COX-7KZ
格納箱	外形寸法(H×W×D)mm	480×180×230mm	580×180×230mm	760×210×250mm	760×210×250mm
	消火剤種類	二酸化炭素			
	消火剤質量	2kg	3.2kg	4.6kg	6.8kg
	本体質量	約16kg	約20kg	約26kg	約33kg
	塗装仕様	塗色:赤色(日塗工J2-142)メラミン焼付塗装			
	材質	SPCC			
制御盤	使用温度範囲	0℃～+40℃			
	入力電圧	AC200V±10% 50/60Hz			
	消費電力	8VA最大			
	操作回路電圧	DC24V			
	警報ブザー	起動時:連続音 異常時:断続音			
	電源表示灯	緑色 正常時:点灯 異常時:点滅 停電時:消灯			
	リモート押釦入力	1系統			
	熱センサー入力	THKS用×2(70℃固定)			
	起動用押釦	赤色押釦(破壊アクリル板付)			
	機械停止	c接点×1			
	異常通報	c接点×1			
	接点仕様	接点容量:2A DC30V・1A AC125V 最大電流:2A 最大電圧:AC250V/DC30V			
	リモート押釦	オプション(遠隔起動用押釦)			
増設ルーユニット	オプション(c接×4-無電圧接点)				
商品コード	60075099	60075199	60075299	60075399	

製造装置・実験装置等用自動消火システム

CABINETXシリーズ

ing24II

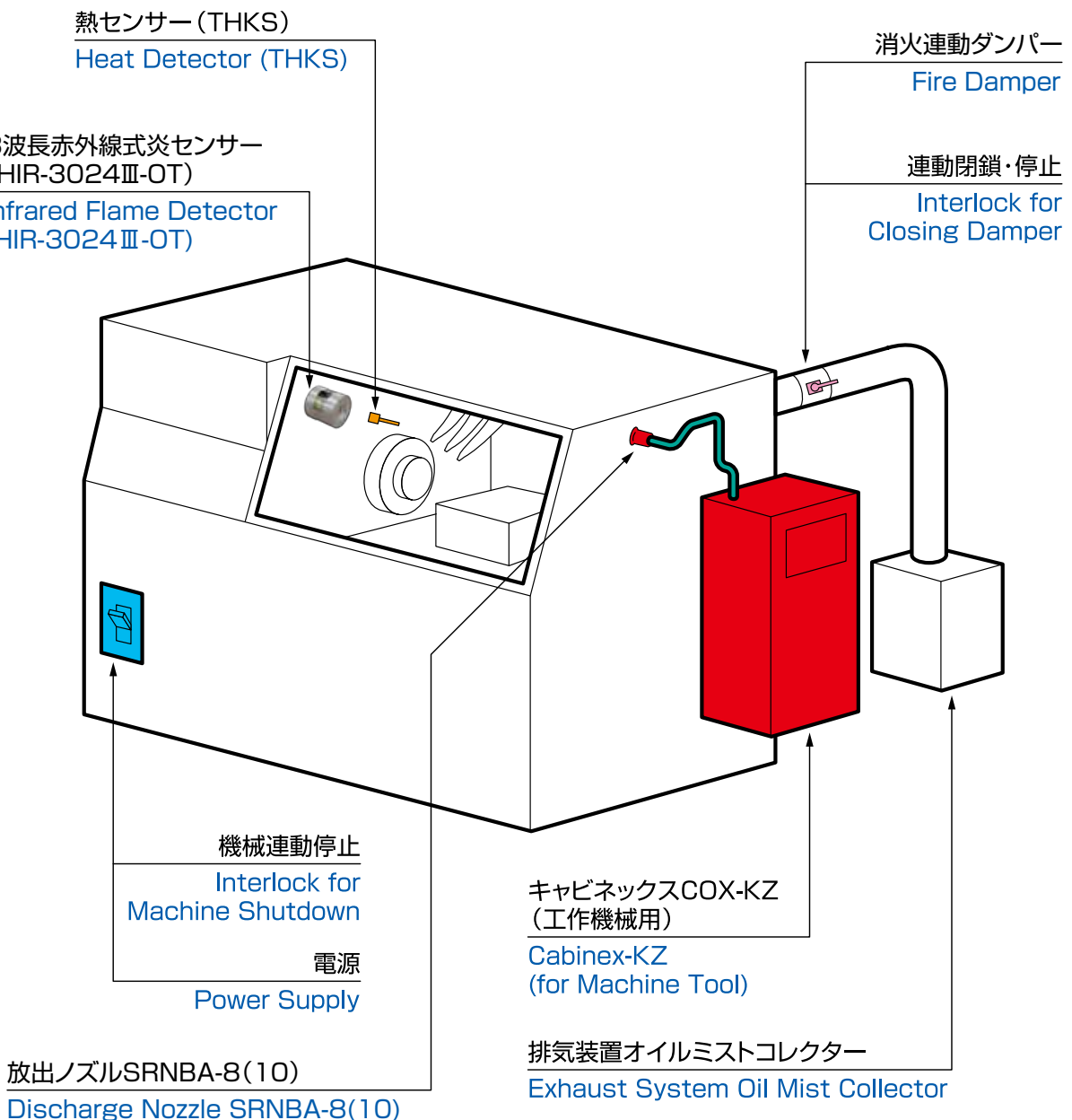
各種センサー

## 工作機械用キャビネックス設置例

■ この図はNC旋盤へのキャビネックス・COXの標準的な設置例です。  
マシニングセンターの場合も同じようなシステムになりますので、参考にしてください。

### ■ 主な構成品の用途説明

- (1) キャビネックス本体:CO<sub>2</sub>容器と制御盤を内蔵。必要消火剤量に合わせ選定。
- (2) 熱センサー:70℃で検知する熱センサー(THKS型)。ハツタのオリジナル品。
- (3) 3波長赤外線式炎センサー:炎特有の赤外線パターンを検知する炎センサーで、防油型。ハツタのオリジナル品。
- (4) 壁面噴射型ノズル:全域消火型。ノズル部分がステンレスで銅管接続タイプ。



## 半導体・液晶製造装置用キャビネックス設置例

■ この図は半導体・液晶製造装置へのキャビネックス・COXの標準的な設置例です。

### ■ 主な構成品の用途説明

- (1) キャビネックス本体・メイン:CO<sub>2</sub>容器と制御盤を内蔵。必要消火剤量に合わせ選定。
- (2) キャビネックス本体・サブ:CO<sub>2</sub>容器のみ内蔵。メインと同時に放射。
- (3) 熱センサー:100℃で検知する熱センサー(THPS型)。ハツタのオリジナル品。
- (4) 3波長赤外線式炎センサー:炎特有の赤外線パターンを検知する炎センサー。ハツタのオリジナル品。
- (5) ノズル:全域消火型。

3波長赤外線式炎センサー(HIR-3024Ⅲ)  
Infrared Flame Detector (HIR-3024Ⅲ)

音声付回転灯(ACVPB)  
Combined Visual  
and Voice Alarm Unit  
(ACVPB)

ガス圧式ダンパー  
Gas-pressure-operated  
Damper  
放出ノズル  
SSNBA-10(8)  
Discharge Nozzle  
SSNBA-10(8)

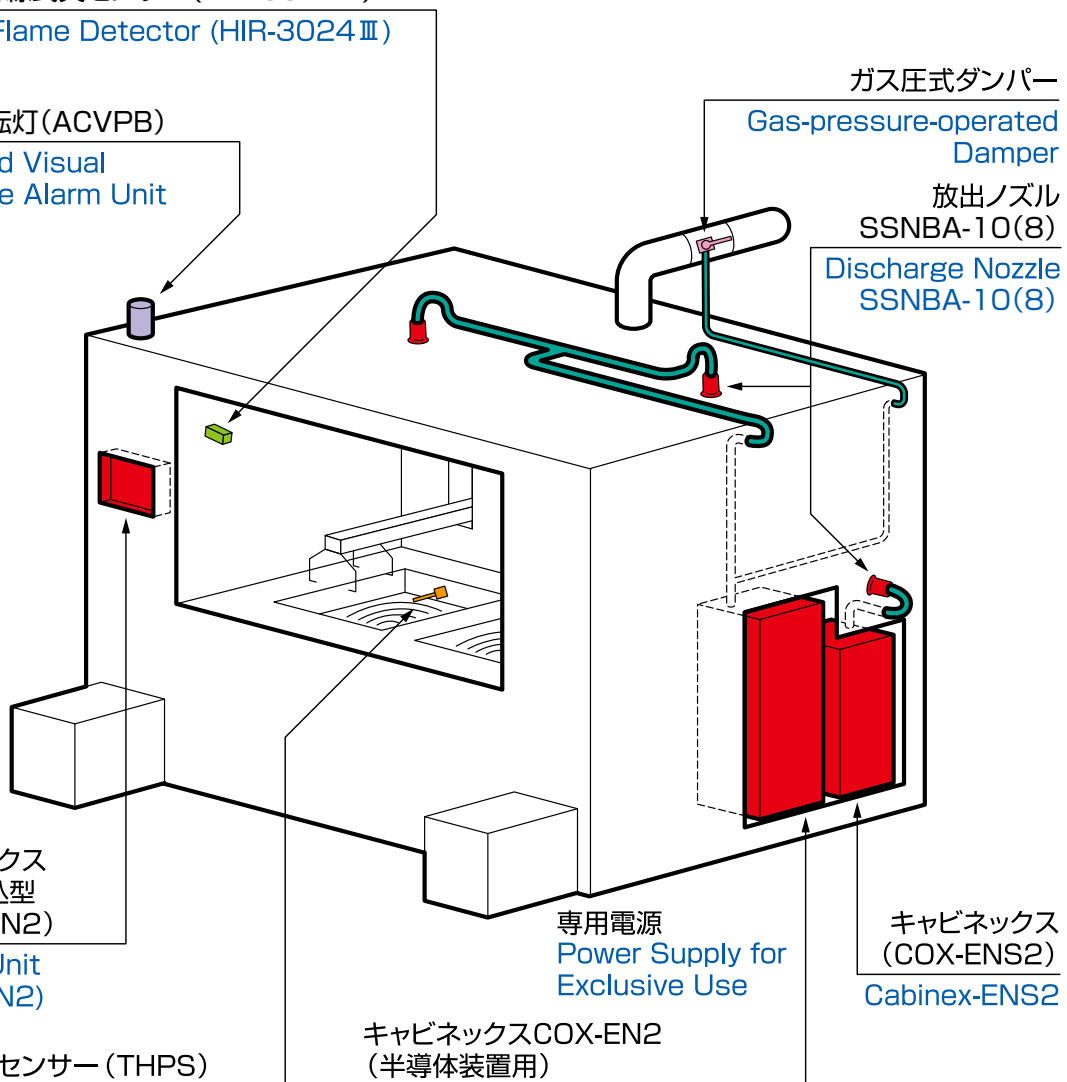
キャビネックス  
制御盤埋込型  
(CPX-UEN2)  
Control Unit  
(CPX-UEN2)

専用電源  
Power Supply for  
Exclusive Use

キャビネックス  
(COX-ENS2)  
Cabinex-ENS2

熱センサー(THPS)  
Heat Detector (THPS)

キャビネックスCOX-EN2  
(半導体装置用)  
Cabinex-EN2  
(for Semiconductor device)



# CABINEX-EWT

半導体・液晶製造ライン向け(二酸化炭素)自動消火装置

グローバルスタンダードシステムで、半導体・液晶製造ラインのさらなる安全性向上に貢献します。

## CABINEX-EWT



COX-100EWT

### ■最適火災検知センサー

- 熱センサー  
THIS-20
- 3波長赤外線式炎センサー  
SX-7000

## point

### FM 認証取得

FM規格は、工場・生産設備に対する損害防止規格です。また、アメリカの消防法であるNFPA規格を網羅しています。

### コンパクトでスリムなシステム構成!

消火システム本体は弊社従来品比較で約25%のコンパクト化を実現しました。

### 制御盤が機能アップし、表示は液晶パネル!

制御盤にアドレス機能と履歴機能を標準装備しました。火災センサーが火災検知時・異常時にどのセンサーが動作したか、液晶パネルにてすぐにわかるようになりました。

### CO<sub>2</sub>で確実にクリーン消火

FM要求基準を満足するCO<sub>2</sub>消火ガス量を放出し確実に消火します。CO<sub>2</sub>消火薬剤は、高い電気絶縁性を誇り、放出後は熱分解による悪質な物質の発生もなく、製造装置をはじめとするクリーンルーム内の機器に悪影響を及ぼしません。

### スピーディでフレキシブルなアフターサービス

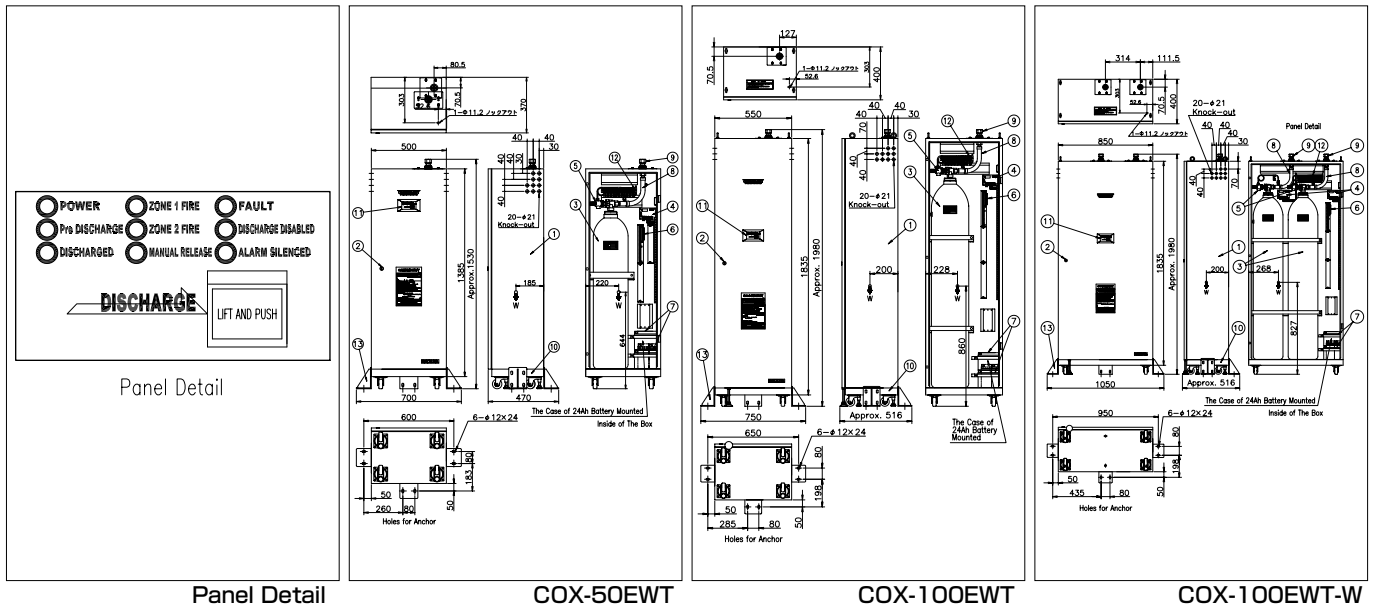
消火システムは日々作動するものではありませんが、万一の火災時には確実に作動しなければなりません。ハツタは、ワールドワイドなサービスネットワークを有し、メンテナンスの実施で万全のアフターサービスを行っています。

### 高品質、高性能

CABINEX-EWTはグローバルな規格に適合した設計基準に基づき、ISO9001の認証工場生産されており、世界レベルの品質と性能を有しています。

# 製造装置・実験装置等用自動消火システム

## ■ 構造図



## ■ 主要諸元

	CABINEX-EWT		
型式	COX-50EWT	COX-100EWT	COX-100EWT-W
取得規格		FM Approved	
消火剤		二酸化炭素 / CO <sub>2</sub>	
消火剤質量	22.7kg(50LB)	45.4kg(100LB)	45.4kg(100LB)×2
外形寸法(H×W×D)mm	1,530×500×370mm	1,980×550×400mm	1,980×850×400mm
塗装色		赤	
総質量	約170kg	約270kg	約400kg
使用温度範囲		0℃~+40℃	
入力電源範囲		AC 100~120V / 187~240V, 50 / 60Hz	
消費電力		105W Max.	
操作回路電圧		DC24V	

### ■ INPUT/OUTPUT

バッテリー入力	12V DCバッテリー2個接続
SIモジュール入力	1 line(SIモジュール8枚まで接続可能、1枚当たりセンサーID4個あり)
手動起動装置入力	1 line(専用表示付手動起動装置2個まで接続可能)
起動モジュール入力	1 line(起動モジュール6個まで接続可能)
リレーモジュール	接点4個追加可能(リレー動作を制御盤で設定可能)
ソレノイド式起動装置出力	DC 24V / 1.0A Max.
ホーンストロボ出力	DC 24V / 0.5A Max.
外部出力	DC 24V / 1.5A Max.
火災通報接点	DPDT contact(c接点×2)Rating:60W / 125VA,Voltage:AC250V/DC200V Max.,Current:1A Max.
起動通報接点	DPDT contact(c接点×2)Rating:60W / 125VA,Voltage:AC250V/DC200V Max.,Current:1A Max.
異常通報接点	DPDT contact(c接点×2)Rating:60W / 125VA,Voltage:AC250V/DC200V Max.,Current:1A Max.

### ■ FUNCTION

消火剤放出遅延機能	遅延タイマー0.5、10、20、30、60、秒選択可能
検知ゾーン数	2(AND/OR selectable)
検知アドレス機能	最大32個接続可能
履歴機能	最大100件(うちアラーム50件)
警報停止機能	警報停止スイッチあり
警報ブザー	火災時:連続鳴動 異常時:断続鳴動
手動放出機能	消火剤放出押釦あり

### ■ LED/SW

電源表示灯	緑色(停電時消灯)
起動表示灯	赤色(消火装置起動時点滅:消火剤放出時消灯)
放出表示灯	赤色(消火装置作動時点滅)
火災1表示灯	赤色(ZONE1信号入力時点滅)
火災2表示灯	赤色(ZONE2信号入力時点滅)
手動起動操作表示灯	赤色(マニュアルリリース作動時点滅)
異常表示灯	黄色(異常時点滅)
放出遮断表示灯	黄色(起動装置ライン遮断時点滅)
警報停止表示灯	黄色(警報停止時点滅)
放出押釦	赤色押釦(表示パネル)
電源SW	白色トグルスイッチ
リセットスイッチ	白色押釦(制御システムのリセット)
サイレンススイッチ	白色押釦(ブザー及びホーンストロボ出力停止)
スクロールスイッチ	白色押釦(システム設定及び履歴確認時使用)
Enterスイッチ	白色押釦(システム設定及び履歴確認時使用)

# アルゴナイトCABINEX

## マグネシウム合金切削屑火災向け(アルゴナイト<IG-55>)自動消火装置

### アルゴナイトCABINEXは、ISO14000に対応

「ISO14000時代への対応」これはアルゴナイトCABINEXの開発テーマです。

地球環境の保護、循環型社会への要求の高まりとともに、

消火設備の分野でもよりクリーンな消火薬剤が求められています。

アルゴナイトCABINEXはオゾン層破壊係数、地球温暖化係数がともにゼロという

画期的な消火薬剤「アルゴナイト」を使用した自動消火システムです。

万が一の時の安心と環境に対する思いやり。

アルゴナイトCABINEXは時代のニーズに合致した自動消火システムです。

## アルゴナイトCABINEX



AGX-4

### ■最適火災検知センサー

- 熱センサー  
THPS-10S
- 3波長赤外線式炎センサー  
SX-7000
- マグネシウム合金切削屑火災向けセンサー  
MIRセンサー-ES1B

## point



### 環境にやさしい

アルゴナイトは自然界に存在するアルゴン(50%)と窒素(50%)の混合体を使用したエコロジカルな消火剤です。使用後も反応生成物をつくらないのでオゾン層破壊係数ゼロ・地球温暖化係数ゼロをクリア。環境にやさしいクリーンな消火システムです。



### グローバルスタンダード

アルゴナイト(IG-55)はNFPA2001をはじめとして、世界のさまざまな公的機関で承認され使用されている消火システムです。環境時代のグローバルスタンダードと断言できる自信作です。



### マグネシウム合金切削屑火災に最適

極めて困難な金属火災をフルオートで消火します。専用火災センサーとして、MIRセンサーを使用します。



### ほとんどの物を消火

アルゴナイトは、ほとんどの可燃物に対して有効です。とくに水や泡、あるいは粉末消火薬剤を使用したくない場所での消火に適しており、電気室などを始めとするあらゆるニーズに対応いたします。

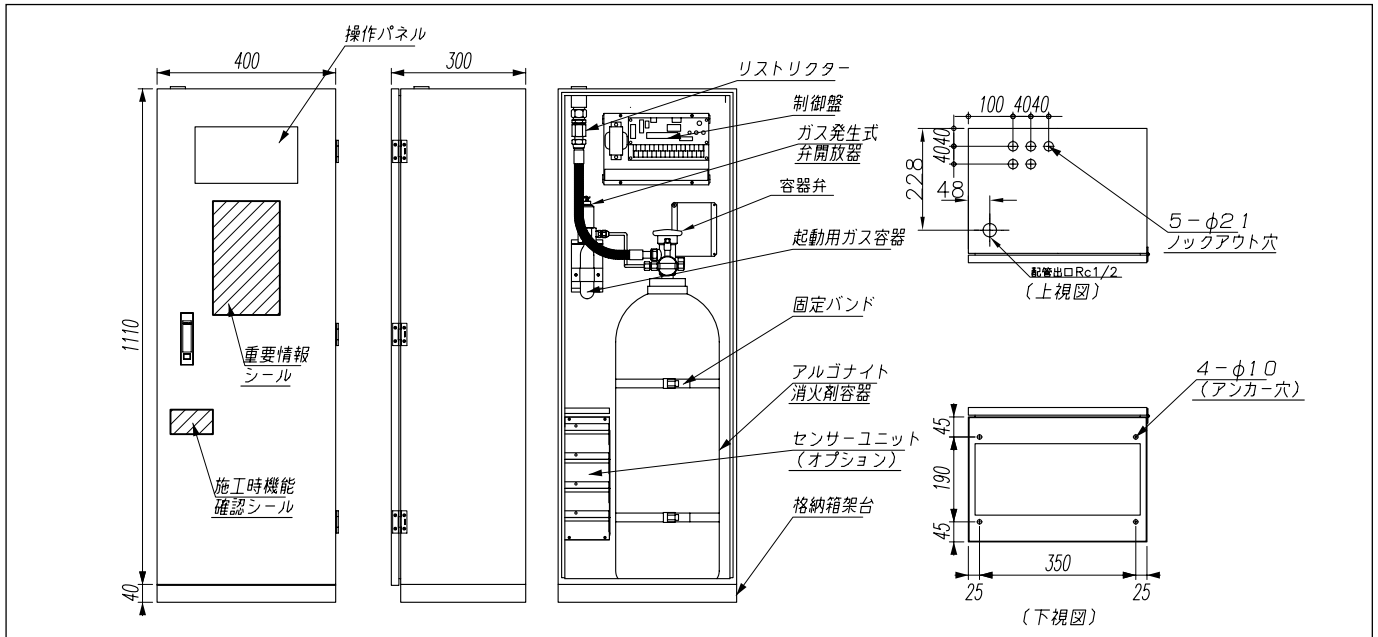


### 幾多の実績のあるキャビネックスの機能

多様なニーズに対応する用途に応じたセンサーをチョイスできます。検知システムの回路はAND回路・OR回路の切り替えが可能で、素早い警報と確実な消火を行います。センサーの組み合わせはフリーですので、設置条件にあったものをお選びいただけます。自動・手動のいずれでも使用が可能です。また消火剤容器と操作パネルを別にできる分離タイプもありますので設置場所が自在に選べます。

# 製造装置・実験装置等用自動消火システム

## 構造図



AGX-4

## 主要諸元

	メインタイプ		分離型・制御盤	
	型式記号	AGX-4	AGX-8	CPX-AGR(露出型) CPX-AGU(埋込型)
外形寸法(H×W×D)mm	1,150×400×300mm	1,660×400×330mm	345×280×90mm	220×340×130mm
本体質量	約80kg	約110kg	約6.0kg	約6.3kg
消火剤種類	IG-55			
有効放射量(20℃)	3.8㎡	7.3㎡		
塗装仕様	赤(日塗工J2-142)メラミン焼付塗装			
使用温度範囲	0℃~+40℃(但しノズルとセンサーは除く)			
入力電源電圧範囲	AC100V・110V・200V・220V±10%・50/60Hz(各電圧端子付)			
消費電力	24VA最大			
操作回路電圧	DC24V			
センサー入力方法	2系統(AND・OR動作切替選択式)			
起動用押釦	赤色押釦(破壊アクリル板付)			
リセット押釦	白色押釦			
自動・手動切替スイッチ	自動時センサー入力信号で消火装置作動可能			
警報ブザー	電子ブザー(火災時:連続音・異常時:断続音)			
ブザー停止スイッチ	異常時の断続音を停止(火災時の連続音は停止不可)			
電源表示灯	緑色LED			
自動表示灯	緑色LED(自動時:点灯)			
火災表示灯	赤色LED(火災時:点滅)			
放出表示灯	赤色LED(起動信号出力時:点滅)			
異常表示灯	黄色LED(弁開放器セット不良・センサー断線時:点滅)			
断線表示灯	赤色LED(センサー断線時:点滅)			
セット不良表示灯	赤色LED(弁開放器の接続未接続時:点滅)			
ブザー停止表示灯	赤色LED(ブザー停止時:点滅)			
火災通報用接点	c接点×1			
停電通報用接点	c接点×1			
機械停止用接点	c接点×1・a接点×1・b接点×1			
異常通報接点	c接点×1			
接点仕様	接点容量:60W・125VA最大、最大電流:1A、最大電圧:AC250V・DC200V			
タイマー	最大10秒まで遅延可能			
バッテリー	ニッカド電池・DC24V 0.45Ah/5HR			
リモート押釦	遠隔で消火装置起動可能			
商品コード	60043199	60043299	36550600	36550700

	サブタイプ		分離型	
	型式記号	AGX-4S	AGX-8S	AGX-16S
外形寸法(H×W×D)mm	1,150×400×300mm	1,660×400×330mm	2,010×420×380mm	
本体質量	約77kg	約107kg	約190kg	
消火剤種類	IG-55			
有効放射量(20℃)	3.8㎡	7.3㎡	15.0㎡	
塗装仕様	赤(日塗工J2-142)メラミン焼付塗装			
使用温度範囲	0℃~+40℃(但しノズルとセンサーは除く)			
商品コード	60043499	60043599	60043799	

製造装置・実験装置等用自動消火システム

CABINET X

ing 24 II

各種センサー

## ing24II



## 放電加工機・グラビア印刷機向け(機械泡)自動消火装置

放電加工機・グラビア印刷機の安全操業はing24IIにおまかせください。  
有機溶剤を使用する放電加工機やグラビア印刷機では、作業中に様々な要因により火災事故が発生します。機械ひとつが停止しても大変な事ですが、現場におよぼす影響や復旧を考えると膨大な損失が発生することは明らかです。ing24IIはこのような災害を防止し、万が一火災が発生した場合には最小限に被害をおさめます。

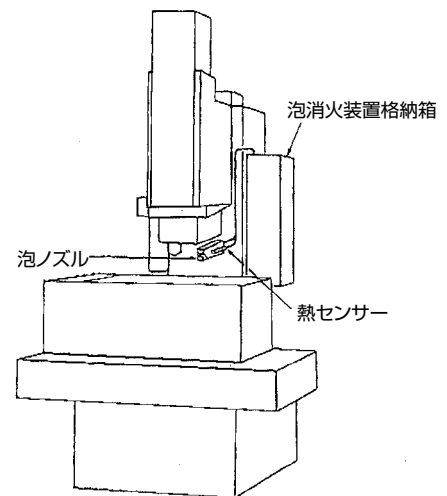
## ing24II



RE-35Z

## ■最適火災検知センサー

- 熱センサー  
THKS-10



## point

**抜群の消火力**

ing24IIは、火災を確実に素早く検知し消火します。加工槽やインクパンの大きさに応じた消火装置が選定できます。

**24時間自動監視体制**

ing24IIは、火災検知センサーを備えていますので、24時間安心してご利用いただけます。

**炎センサーで瞬間検知(グラビア印刷機専用仕様の場合に限る)**

ing24IIは、熱センサーに加え、炎センサーも備えることができます。炎センサーは、抜群の検知スピードを誇り、火災による被害を著しく小さくできます。非火災報防止機能も備えています。

**コンパクトでスリムなボディ**

ing24IIは、お客様の作業環境に違和感を与えないように、省スペースかつスリムをコンセプトに作られています。

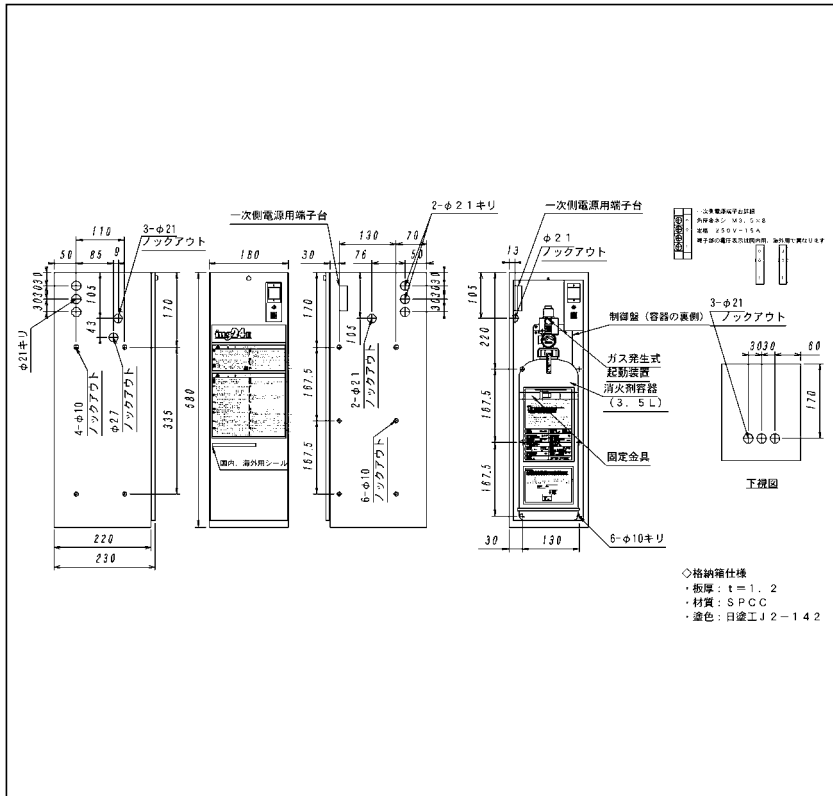
**充実した出力信号**

ing24IIは、消火だけでなく、放電加工機やグラビア印刷機本体の機械停止や、火災発生のお知らせなど、各種接点の取り出しができます。



# 製造装置・実験装置等用自動消火システム

## ■構造図



RE-35Z

## ■主要諸元

品名		放電加工機・グラビア印刷機用自動消火装置	
型式	RE-35Z	RE-60Z	
試験確認番号	第HT-DE-01-000号	第HT-DE-02-000号	
消火剤種別	機械泡消火薬剤		
装置質量	約14kg	約20kg	
薬剤量	3.5L	6.0L	
使用温度範囲	0°C~+40°C		
放射時間	約60秒	約100秒	
格納箱外形寸法(H×W×D)mm	580×180×230mm	760×210×250mm	
格納箱材質	SPCC		
泡放出ノズル	小型発泡ノズル(型式N1-L1)		
制御盤	入力電圧	AC200V ±10% 50/60Hz	
	警報ブザー	火災時:連続音 異常時:断続音	
	電源表示灯	緑色(正常時:点灯、異常時:点滅、電源断時:消灯)	
	熱検知入力	2系統(70°C固定設定)	
	火災通報接点	c接点×1	
	異常通報接点	c接点×1 異常内容:センサー断線、起動装置セット不良、停電、リモート押釦ライン断線、火災	
商品コード	60063299	60063399	

## 各種センサー

### 3波長赤外線式炎センサー

SX-7000



FM Approved

SX-3024Ⅲ



SX-3024Ⅲ-OT



炎センサーは、炎から出ている赤外線のスเปクトルパターンを、内蔵されたCPUで演算処理し、火災と認識した上で検知信号を発します。従って誤報が少なく、非常に信頼できる炎センサーです。

### 熱センサー

THIS-20



FM Approved

THPS-10S



THKS-10 (小型化を図った熱センサー)



熱センサーは、温度上昇とともに抵抗値が減少するサーミスタを使用しています。抵抗値の変化にて火災判定を行い、検知信号を発します。センサー部はステンレス管に封入されていますので、耐溶剤性に優れております。

### 煙&可燃性ガス検知装置

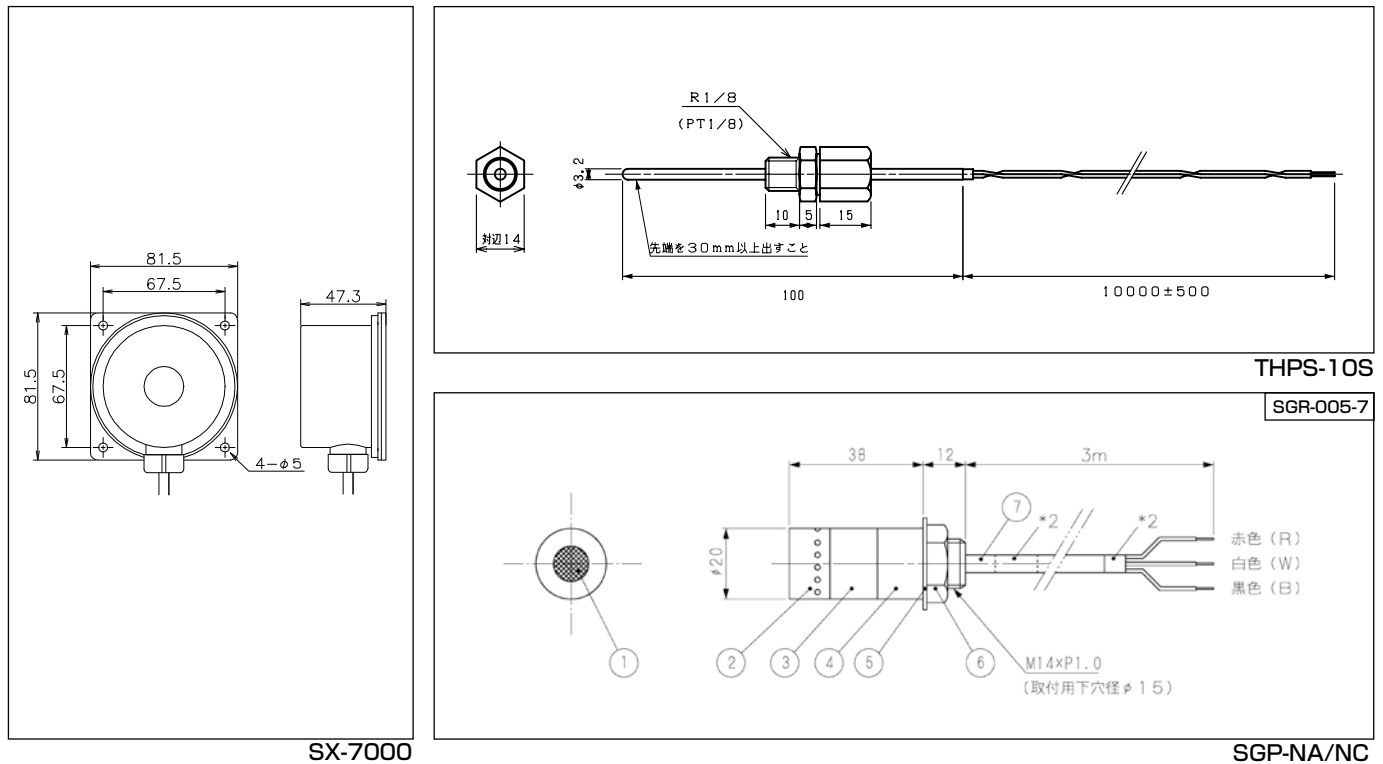
SGセンサー



制御盤などの火災が発生した場合、いきなり炎が出ることは稀で、初期の段階はケーブルなどの燃焼により煙、一酸化炭素が発生します。SGセンサーはこれらをとらえて火災の初期段階で素早く異常を知らせます。また、アルコール類、溶剤等の可燃性ガスをとらえて、異常を知らせることも可能です。

# 製造装置・実験装置等用自動消火システム

## ■構造図

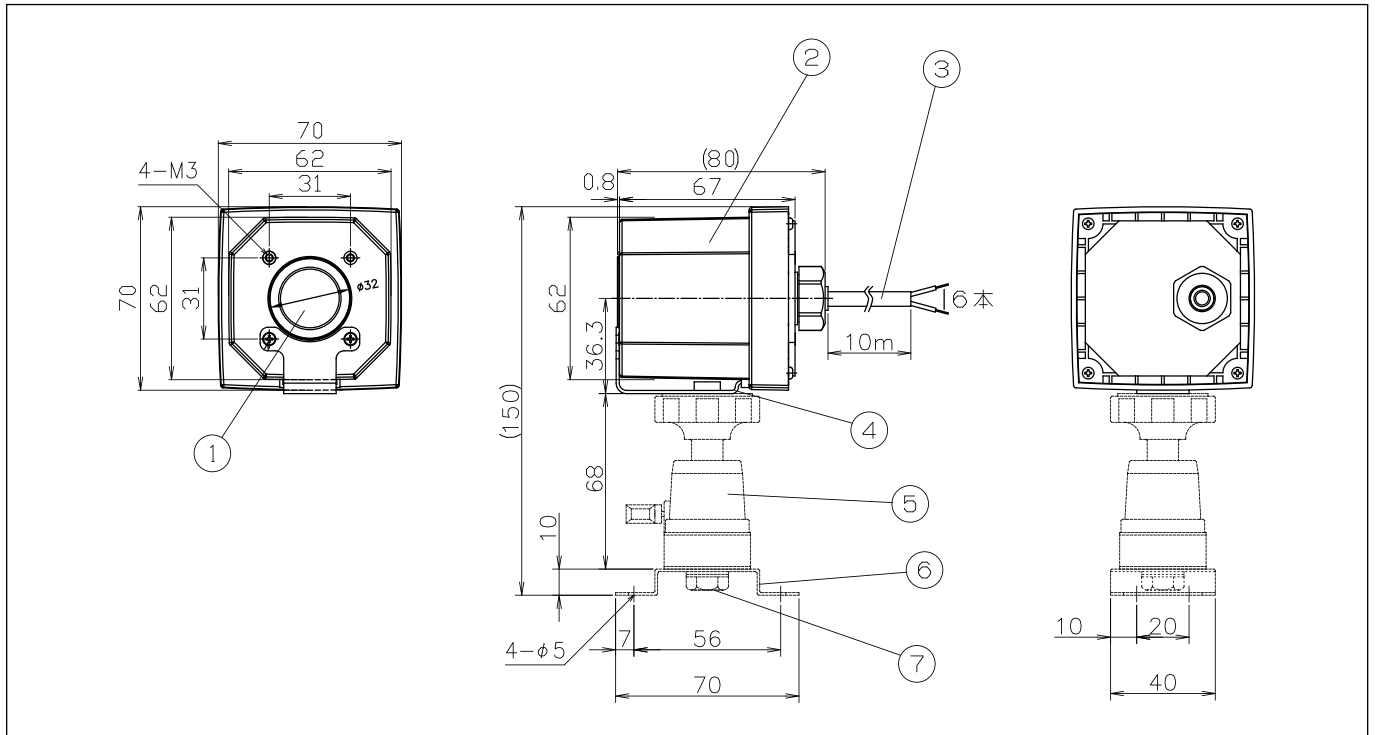


## ■主要諸元

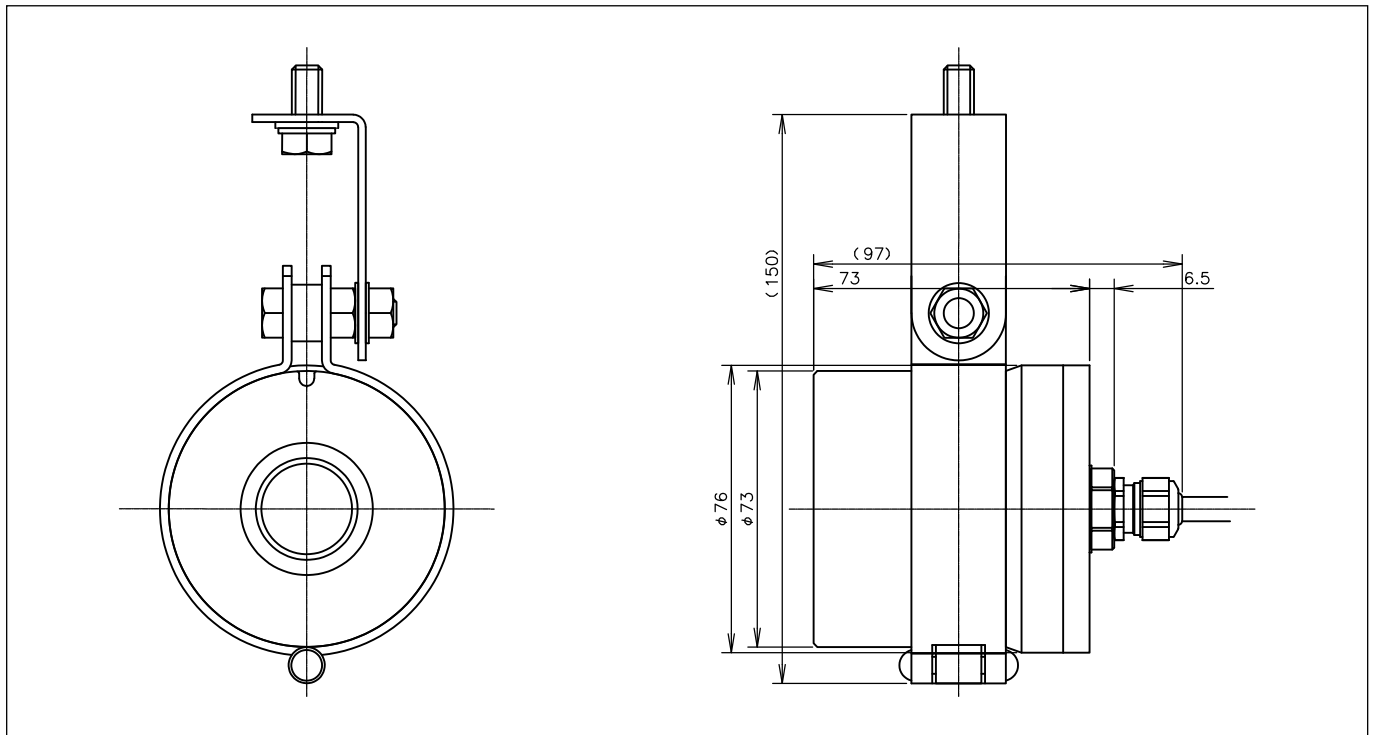
種類	3波長赤外線式炎センサー			サーミスタ型熱センサー			煙&可燃性ガス検知装置	
商品名	SX-7000	SX-3024Ⅲ	SX-3024Ⅲ-OT	THセンサー			SGセンサー	
型式	HIR-7000-20	HIR-3024Ⅲ	HIR-3024Ⅲ-OT	THIS-20	THPS-10S	THKS-10	SGP-NA	SGP-NC
取得規格	FM Approved	—	—	FM Approved	—	—	—	—
外形寸法(H×W×D)mm	81.5×81.5×47.3mm	70×70×80mm(本体)	φ76×97	φ3.2×100	φ3.2×100	φ3.2×63.5	φ20×38	
ケーブル長	20m	10m/15m	5m (耐油、105℃耐熱φ7mm)	20m	10m		3m	
設置環境温度	0℃～+70℃	0℃～+50℃	0℃～+50℃	0℃～+100℃			0℃～+50℃	
検知レベル	±50° 円錐形 ※検知距離は 検知エリア図参照	±25° 円錐形 ※検知距離は 検知エリア図参照	±25° 円錐形 ※検知距離は 検知エリア図参照	Siモジュールにて 設定 70,100,120,150℃	2THコントローラーにて設定 70,100,120,150℃		IPA 1000ppm= レベル5	CO 200ppm= レベル5
材質	PP		アルミ	SUS304			C3604	
質量	約160g		約400g	約70g			約180g	
検出方式	赤外線			サーミスタ方式			感ガス半導体素子	
構造	IP67 防塵・防滴構造 本質安全防爆 Class I Div2 group A-B-C-D	IPX6(耐水型)	IPX8相当 (耐油型)	本質安全防爆 Class I Div2 group A-B-C-D	SUS管保護		SUS二重 金網構造	
色	半透明			—	—	—	—	—
商品コード	36515900	36180002(10m) 36595003(15m)	36580003	36516200	36050288	36085088	36099700	36099600
コントローラー	型式	SX7-2C-EN	SX2C-E	—	2TH-E		SGC-L20	
	電源	DC24V			DC24V			AC85～264V 50/60Hz
	商品コード	36028404	36550502	36550502	—	36550202(70℃) 36551502(100℃) 36551702(120℃) 36552002(150℃)	36092400	

●耐油、耐水性能は永続的に維持されるものではなく、通常の使用によって耐性が低下する可能性があります。定期点検、定期交換の実施をお願いいたします。

■構造図



SX-3024III

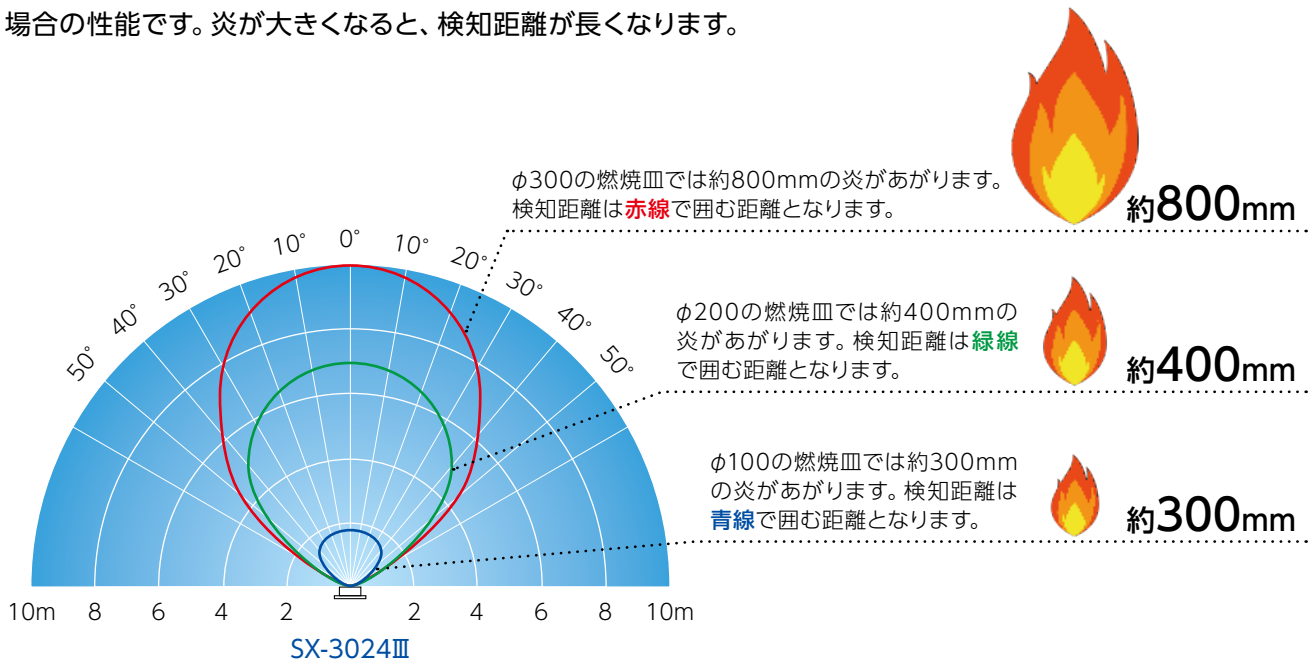


SX-3024III-OT

# 製造装置・実験装置等用自動消火システム

## ■検知エリア

φ100、φ200、φ300の燃焼皿にイソプロピルアルコールを燃焼させた場合の性能です。炎が大きくなると、検知距離が長くなります。



## ● SX-3024III-OT 延長キット 10m ●



種類	SX-3024III-OT 延長キット 10m
外形寸法(H×W×D)mm	22×132×39.5mm(本体)
付属ケーブル長	10m(耐油、105℃耐熱 φ7mm)
設置環境温度	0℃～+50℃
材質	PBT(ガラス入り)
質量	約73g(本体)
構造	IP67 耐油(パッキンNBR)
商品コード	36580045

※ケーブル延長は、センサー付属5m+延長キット付属10mの15mまでです。



# 新エネルギー用 自動消火システム

消防法の消火対象物として指定されてはいるが、  
その機能上又は、構造上、火災発生の恐れがある  
新エネルギー設備(風力発電設備)に対して  
自主的に設置する自動消火システム

# 新エネルギー用 自動消火システム

新エネルギー設備における万が一の火災を  
24時間監視し、いざという時には  
フルオートで消火する自動消火システム。  
消火対象物の様々な種類に  
最適なラインナップでお応え致します。



HAX-10BW

## 1.Wind Cabi P343~

## Wind Cabi(ウィンド・キャビ)

風力発電設備用自動消火システム

消火剤放出後の機器への汚損がない自動消火システム。  
効果的かつ安全性を兼ね備え、万が一の時に安心なシステムです。  
消防法に準拠した設計であり、業界初の安全センター性能評定品のため、  
安全性向上に貢献します。

### Wind Cabi



HAX-10BW

### point

#### 👉 ハロン1301によるクリーンな消火

- ・ハロン1301を使用したガス消火ですので、放射時の機器へのダメージは少なく、消火後の復旧が容易です。
- ・消火性能の優れたガスなので少量で消火でき、容器スペースがコンパクトです。
- ・ブレーキパッド部、オイルタンク部等のオープンエア対象物(局所消火対象物)の消火が可能です。
- ・ハロン消火剤は「ハロン消火剤に用いるハロゲン化物消火設備・機器の使用抑制等についての一部改正について」(平成26年消防予第466号)に基づき、問題なく使用できます。

#### 🔥 電源にリチウム一次電池を使用

- ・電池駆動で交流電源から独立するので、落雷ノイズに対し強化されます。
- ・電池寿命1年と長期監視が可能です。

#### 🔥 優れた熱センシングシステム

- ・小型で高速応答の熱センサーを使用し、機器内部の初期火災を検知可能です。

#### 🔥 優れた異常監視機能

- ・熱センサー・リモート押釦ラインの断線検出、電池切れ、起動装置セット不良等、優れた監視機能を持っています。

#### 🔥 遠隔起動機能

- ・人による火災発見が早い時は、ナセル外から遠隔操作(リモート押釦)で消火システムの起動ができます。

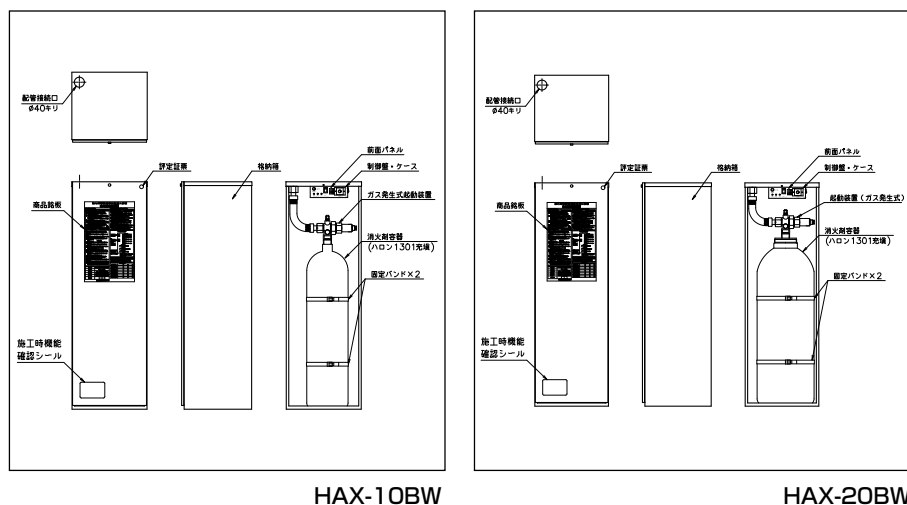
#### 👉 業界初・日本消防設備安全センター性能評定品

- ・風力発電設備用の自動消火システムとして(一財)日本消防設備安全センターの評価を受け、性能評定を取得しています。



# 新エネルギー用自動消火システム

## 構造図



HAX-10BW

HAX-20BW

## 主要諸元

		Wind Cabi(ウィンド・キャビ)	
型式記号		キャビネックスBW	
性能評定番号		評27-003号※1	
本体格納箱	商品型式	HAX-10BW	HAX-20BW
	消火剤	ハロン1301	
	消火剤質量	10.0kg	18.8kg
	外形寸法	H910mm×W300mm×D280mm	
	本体質量	約40kg	約65kg
	塗装仕様	赤色 日塗工J2-142(メラミン焼付塗装)	
使用温度範囲	-10℃～+50℃(但し、ノズル・センサーは除く)		
使用湿度範囲	0%～85% 但し、結露なきこと		
制御機能	使用電池種類	専用リチウム一次電池×2本(電池寿命:1年)	
	熱センサー入力回路	4系統(100℃固定・OR動作)	
	起動用押釦	赤色押釦(破壊アクリル板付き)※2	
	リモート押釦	1入力(起動用)ノオプション品※3	
	警報ブザー	電子ブザー(火災時:連続音、異常時:断続音)	
	ブザースイッチ	警報ブザーの鳴動を停止	
	電源表示灯	緑色LED(電源確認釦を押下時に点灯)	
	火災表示灯	赤色LED(火災時:点滅)	
	異常表示灯	黄色LED(異常時:点滅) 下記の異常時に点滅 熱検知センサー 断線 リモート押釦ライン 断線 電池切れ ガス発生式起動装置セット不良	
	火災移報接点	a接点×1(火災時出力)	
	機械停止移報接点	c接点×1(火災時出力)	
異常移報接点	c接点×1(異常時出力) 下記の異常時に出力 熱検知センサー 断線 リモート押釦ライン 断線 電池切れ		
接点仕様	接点容量:1A DC30V・0.5A AC125V 最大電流:1A 最大電圧:AC250V/DC220V		
ノズル	ノズル形状	前方放型ノズル	
	放射時間	30秒以内	

※1 (一財)日本消防設備安全センター性能評定品です。

※2 起動用押釦は、制御盤のメンテナンス時にのみ使用致します。

※3 リモート押釦とは、遠隔操作によって消火装置を起動する際に使用するための押釦です。  
押釦は、「無電圧a接点式」を選定し、接続してください。






## Wind Cabi 設置例

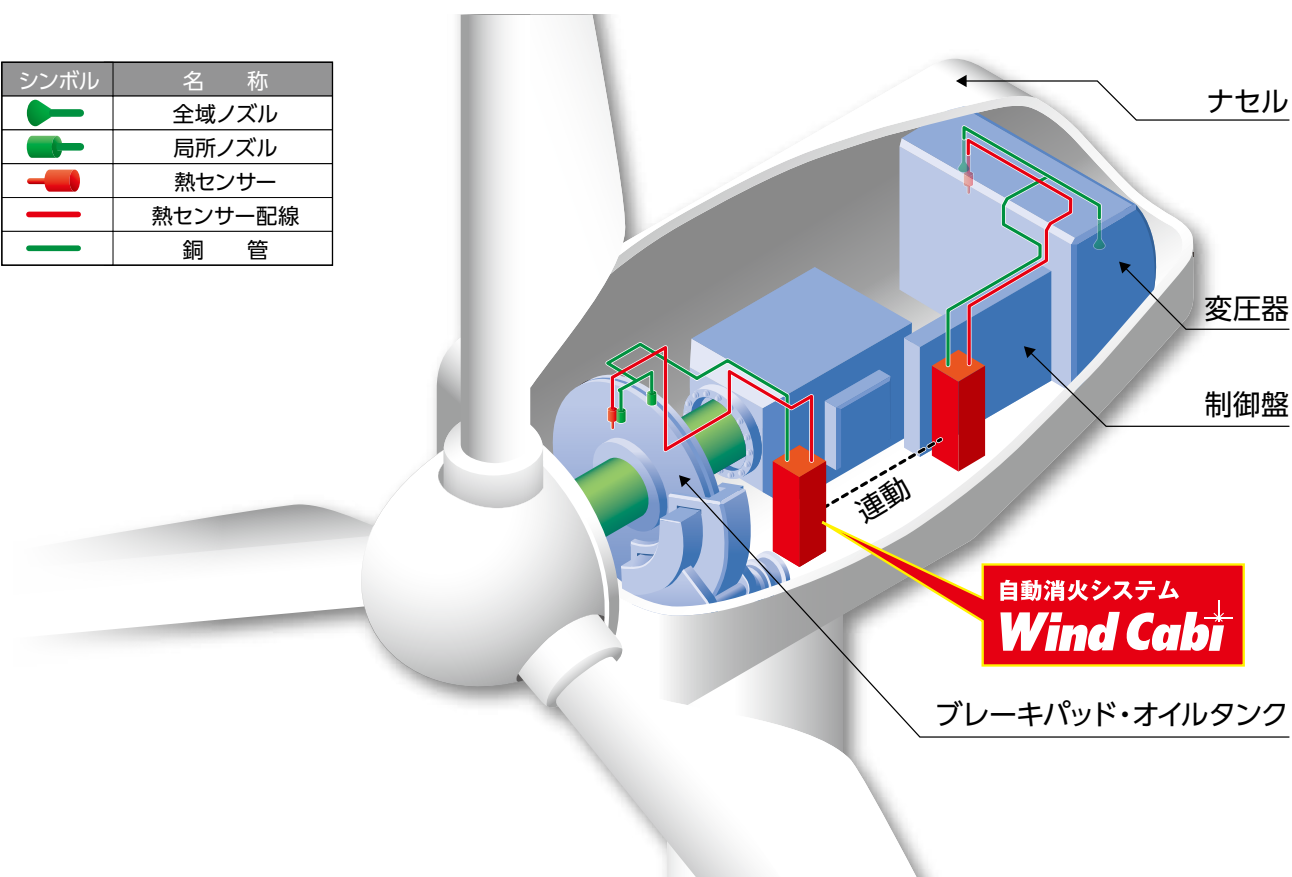
■この図は風力発電設備へのWind Cabi の標準的な設置例です。

■ 消火対象物:風力発電設備ナセル内各機器

■ 主な構成品の用途説明

- (1) 本体:ハロン1301容器と制御盤を内蔵。  
必要消火剤量に合わせて選定。
- (2) 感知部:当社オリジナルの熱センサー  
(100℃設定)を搭載
- (3) ノズル:全域・局所消火型

シンボル	名 称
	全域ノズル
	局所ノズル
	熱センサー
	熱センサー配線
	銅 管

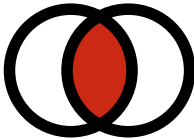




## 会社概要

社名	株式会社 初田製作所
代表名	代表取締役社長 初田和弘
創立	明治35年(1902)12月1日
会社設立	昭和22年(1947)8月19日
資本金	8千万円
従業員	約730名
営業品目	<ul style="list-style-type: none"> <li>・各種消火システム</li> <li>・特機システム</li> <li>・警報システム</li> <li>・消火栓</li> <li>・消防用ホース</li> <li>・各種消火器</li> <li>・防災関連機器</li> </ul>

### 登録商標の由来



創立当時から使用されていたダブルリング(双輪)の商標は明治40年商標登録されました。当時製作していた消火器が二重瓶式であったことから、それを図案化して輪を二重にしたものです。輪は円満を意味し、それを二つ合わせることで和を表しています。創立以来社会に奉仕する弊社のシンボルマークとなっております。



二重瓶消火器

明治35年、高木文平氏により発明された二重瓶消火器。初田の歴史はここから始まり、昭和36年の消火器規格改正まで当社主要器種でした。

## 沿革

明治35年(1902)	12月	高木文平氏により発明された二重瓶消火器の専売特許権を譲り受け、京都に二重瓶消火器株式会社を創立。
昭和19年(1944)	7月	初田工業株式会社にて社名変更。
昭和22年(1947)	8月	初田工業株式会社より事業を分離独立し、資本金195,000円で株式会社初田製作所を設立。
昭和31年(1956)	5月	大阪府知事から中小企業優良工場表彰を受ける。
昭和36年(1961)	2月	第1回 ハツタ・セールススケジューリングを開始。
昭和36年	12月	消火装置の製造販売を開始。総合防災メーカーとしてのスタートをきる。
昭和38年(1963)	6月	本体容器に継ぎ目のないシームレックス消火器を開発・発売。
昭和40年(1965)	8月	シームレックス消火器の国内特許を取得。
昭和42年(1967)	6月	シームレックス消火器の米国特許を取得。
昭和42年	9月	大阪府枚方市に本社社屋完成、本社を移転する。
昭和43年(1968)	4月	大阪府枚方市に消火器製造工場完成、操業を開始する。
昭和45年(1970)	4月	販売代理店の全国組織としての全国ハツタ会が発足。
昭和45年	8月	「日本万国博覧会」に施設参加。
昭和57年(1982)	8月	小型消火システム・キャビネックスを開発・発売。
昭和60年(1985)	2月	「科学万博一つくば'85」に施設参加。
昭和62年(1987)	7月	パッケージ型自動消火システム・アミュレイを開発・発売。
平成元年(1989)	1月	日本フェンオール株式会社と開発・販売に関する業務提携を締結。
平成10年(1998)	3月	ギンゲカー(デンマーク)と業務提携をし、アルゴナイトを販売。
平成11年(1999)	8月	消火器業界では初めて品質保証の国際規格ISO9001認証取得。
平成11年	11月	FM型式取得。
平成14年(2002)	11月	ISO14001環境マネジメントシステム認証取得。
平成15年(2003)	10月	中国上海に、初田(上海)国際貿易有限公司を設立。
平成15年	12月	エコマーク認定商品 ECROSSシリーズを発売。
平成17年(2005)	2月	中国寧波に、初田(寧波)消火器材有限公司を設立。
平成17年	3月	愛・地球博にECOSS消火器が採用。消火器レンタル「ECOSS・ゼロエミサービス」開始。
平成17年	10月	IG55消火設備が中国消防局の認定取得。
平成18年(2006)	9月	環境大臣より廃消火器の「広域認定」取得。
平成19年(2007)	3月	消火器リース「NEW ECOSS・ゼロエミサービス」開始。
平成19年	3月	「CASSO」が世界的に最も権威のあるデザイン賞の一つ「iF賞」を受賞。
平成20年(2008)	1月	HATSUTA 消火設備トレーニングセンターとして「実消館」を設立。
平成22年(2010)	6月	「インターシュツ2010(国際防火・防災・救助サービス見本市)」に次世代消火器CALMIEを出品。
平成23年(2011)	8月	タイ・バンコクに株式会社サイアムハツタを設立。
平成24年(2012)	5月	日本ドライケミカル株式会社と業務提携。
平成26年(2014)	2月	「ハローキティ住宅用消火器」を開発・発売。
平成26年	5月	世界初、透明樹脂製蓄圧式消火器「CALMIE(カルミエ)」を開発・発売。
平成26年	4月	HTC診断サービス事業をスタート。
平成27年(2015)	1月	エコマークアワード2014銀賞受賞。
平成27年	2月	「CALMIE(カルミエ)」がCASSOに続き世界的に最も権威のあるデザイン賞の一つ「iF賞」を受賞。
平成27年	7月	東京本社屋を設置、東京支社を移転し、営業を開始。
平成27年	9月	CALMIE(カルミエ)が2015年度グッドデザイン賞を受賞。
平成27年	10月	消防防災科学技術賞を受賞。
平成27年	10月	グリーン購入大賞・大賞 経済産業大臣賞を受賞。
平成29年(2017)	12月	FPS事業部設置。
平成30年(2018)	12月	事業部制への移行。
令和元年(2019)	9月	ベトナムダナン市にHATSUTA AUTOMATIC SAFETY SOLUTIONS CO.,LTDを設立。
令和2年(2020)	10月	株式会社横井製作所の株式取得。
令和3年(2021)	12月	ハツタテクノを初田製作所に統合。
令和5年(2023)	1月	横井製作所を初田製作所に統合。

## ハツタ製品の歴史



泡沫消火器

水槽付手押ポンプ消火器

四塩化炭素消火器

C-B消火器

大型車付泡沫消火器

シームレックス消火器

シームレックス粉末消火器

カセット式粉末消火器

ステンレス消火器

ECROSS消火器

# HATSUTA 住所一覧

	郵便番号	住 所	TEL	FAX
本 社	573-1132	大阪府枚方市招提田近3丁目5番地	(072)856-1281	(072)856-1472
東 京 本 社	105-0012	東京都港区芝大門1丁目5番10号	(03)6432-4144	(03)6432-4147
防災ソリューション事業部	105-0012	東京都港区芝大門1丁目5番10号	(03)6432-4464	—
札幌支店	003-0024	北海道札幌市白石区本郷通4丁目南2番15号	(011)798-8761	(011)798-8766
仙台支店	983-0043	宮城県仙台市宮城野区萩野町2丁目17番11号	(022)232-4402	(022)284-6086
東京支店	105-0012	東京都港区芝大門1丁目5番10号	(03)6432-4477	(03)6432-4409
富山営業所	939-8064	富山県富山市赤田622-2	(076)421-0958	(076)421-0959
名古屋支店	460-0007	愛知県名古屋市中区新栄2丁目28番13号	(052)262-2581	(052)241-3017
大阪支店	555-0013	大阪府大阪市西淀川区千舟1丁目5番47号	(06)6473-4870	(06)6473-5090
広島支店	733-0002	広島県広島市西区楠木町3丁目12番20号	(082)509-5470	(082)230-5014
広島支店	790-0931	愛媛県松山市西石井1丁目7番43号	(089)969-6156	(089)958-6616
福岡支店	812-0031	福岡県福岡市博多区沖浜町11-10サンイースト福岡ビル南棟5階	(092)281-6287	(092)291-7864
D X 推進課	105-0012	東京都港区芝大門1丁目5番10号	(03)6432-4464	—
商品開発課	573-1132	大阪府枚方市招提田近3丁目5番地	(072)856-1288	(072)856-1310
消火設備事業部	573-1132	大阪府枚方市招提田近3丁目5番地	(072)856-1294	(072)818-0093
東京支店	105-0012	東京都港区芝大門1丁目5番10号	(03)6432-4397	(03)6432-4509
大阪支店	555-0013	大阪府大阪市西淀川区千舟1丁目5番47号	(06)6471-1505	(06)6475-8241
大阪支店名古屋事務所	460-0007	愛知県名古屋市中区新栄2丁目28番13号	(052)241-4719	(052)857-0005
大阪支店福岡事務所	812-0031	福岡県福岡市博多区沖浜町11-10サンイースト福岡ビル南棟5階	(092)281-6270	(092)291-7864
ファイバー光ネットワーク事業部	555-0013	大阪府大阪市西淀川区千舟1丁目5番47号	(06)6473-8520	(0120)936-985
東京支店	105-0012	東京都港区芝大門1丁目5番10号	(03)6432-4404	(0120)936-985
名古屋支店	460-0007	愛知県名古屋市中区新栄2丁目28番13号	(052)262-2581	(0120)936-985
大阪支店	555-0013	大阪府大阪市西淀川区千舟1丁目5番47号	(06)6473-8520	(0120)936-985
大阪支店福岡事務所	812-0031	福岡県福岡市博多区沖浜町11-10サンイースト福岡ビル南棟5階	(092)281-6287	(0120)936-985
プラント営業課	555-0013	大阪府大阪市西淀川区千舟1丁目5番47号	(06)6473-8520	(0120)936-985
商品開発課	573-1132	大阪府枚方市招提田近3丁目5番地	(072)856-1293	(072)856-1310
メンテナンス事業部	105-0012	東京都港区芝大門1丁目5番10号	(03)6452-9803	(03)6452-9833
東京支店	105-0012	東京都港区芝大門1丁目5番10号	(03)6452-9803	(03)6452-9833
東京支店宇都宮事務所	320-0851	栃木県宇都宮市鶴田町356-1 RDK第一ビル108号室	(028)612-3207	(028)612-3209
名古屋支店	460-0007	愛知県名古屋市中区新栄2丁目28番13号	(052)262-2171	(052)262-2172
大阪支店	555-0013	大阪府大阪市西淀川区千舟1丁目5番47号	(06)6473-8450	(06)6473-9797
福岡支店	812-0031	福岡県福岡市博多区沖浜町11-10 サンイースト福岡ビル南棟5階	(092)281-6565	(092)281-6566
防災アドバイザー室	105-0012	東京都港区芝大門1丁目5番10号	(03)6452-9803	(03)6452-9833
グローバル事業部	573-1132	大阪府枚方市招提田近3丁目5番地	(072)856-1292	(072)856-1475
消火栓事業部	105-0012	東京都港区芝大門1丁目5番10号	(03)6435-8933	(03)6435-8934
札幌支店	003-0024	北海道札幌市白石区本郷通南4丁目南2番15号	(011)374-5217	(011)374-5218
仙台支店	983-0013	宮城県仙台市宮城野区中野三丁目1番地の14	(022)254-6751	(022)254-6753
新潟営業所	950-0836	新潟県新潟市東区東中野山1丁目1番20号 東中野山ビル2階203号室	(025)278-4010	(025)278-4011
東京支店	105-0012	東京都港区芝大門1丁目5番10号	(03)6435-8933	(03)6435-8934
横浜営業所	225-0024	神奈川県横浜市青葉区市ヶ尾町1726番地1エルドメーヌ志村1階	(045)978-4901	(045)978-4902
名古屋支店	460-0007	愛知県名古屋市中区新栄2丁目28番13号	(052)263-1777	(052)263-1778
大阪支店	540-0011	大阪府大阪市中央区農人橋一丁目1番22号 大江ビル9階	(06)6942-4515	(06)6942-4517
広島支店	733-0002	広島県広島市西区楠木町3丁目12番20号	(082)509-2230	(082)237-7580
高松営業所	760-0080	香川県高松市木太町1943番地7 木太ビル1階	(087)861-7831	(087)834-0688
福岡支店	812-0004	福岡県福岡市博多区榎田二丁目3番23号FMT榎田ビル3号室	(092)433-6750	(092)433-6751
ホステクニカルソリューション事業部	105-0012	東京都港区芝大門1丁目5番10号	(03)6280-5718	(03)6280-5907
東京営業所	105-0012	東京都港区芝大門1丁目5番10号	(03)6280-5718	(03)6280-5907
名古屋営業所	460-0007	愛知県名古屋市中区新栄2丁目28番13号	(052)263-1777	(052)263-1778
大阪営業所	540-0011	大阪府大阪市中央区農人橋一丁目1番22号 大江ビル9階	(06)6942-4501	(06)6942-4505

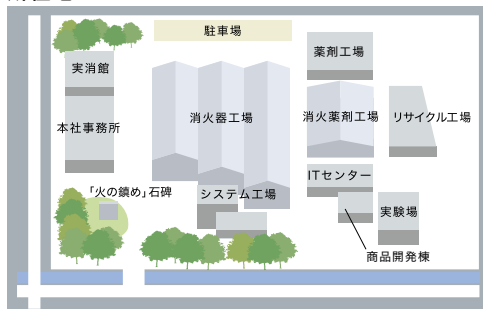
関連会社	郵便番号	住 所	TEL	FAX
新沖防災工業(株)	901-2131	沖縄県浦添市牧港2丁目55番2号	(0988)78-1941	(0988)78-8494
初田(上海)国際貿易有限公司	200040	中華人民共和国上海市長寧區金鐘路658弄8号A座1楼	+86-21-3214-0604	+86-21-6249-2536
初田(寧波)消防器材有限公司	315806	中華人民共和国浙江省寧波輸出加工区東環路28号	+86-574-2686-8855	+86-574-2688-2110
(株)サイアムハツタ	10110	Room 1206 12Floor, 42 Tower, 65 soi Sukhumvit 42, Sukhumvit Road, Prakanong, Klongtoey, Bangkok, Thailand	+66-2-712-3272~3	+66-2-712-3274
HATSUTA AUTOMATIC SAFETY SOLUTIONS CO.,LTD	—	Da Nang Hitech Park Lot. J47, Supporting Zone Da Nang Hitech Park, Hoa Lien Commune, Hoa Vang District, Da Nang City	+84-236-3789001	+84-236-3789002
A C T コイ(株)	105-0012	東京都港区芝大門1丁目5番10号	(03)6280-5718	(03)6280-5907
ハツタヨコイ東海(株)	518-0007	三重県伊賀市服部町1087番地の1	(0595)21-1215	(0595)21-1783
ヨコイ京滋販売(株)	526-0015	滋賀県長浜市神照町818番地5	(0749)63-7703	(0749)63-7888
青島横井消防設備有限責任公司	266113	山东省青島市城陽区河套街道胶州湾综合保税区兴智路7-4号	0532-55676009	0532-55676010

お客様相談窓口  
URL

0120-82-2041  
www.hatsuta.co.jp

回収・リサイクル相談窓口 0120-82-2306  
電話受付時間(土・日・祝日を除く)10:00~12:00, 13:00~17:00

所在地



◀ 本社敷地内案内図

敷地面積(本社): 20,677m<sup>2</sup>



初田(寧波)消防器材有限公司 ▶  
敷地面積: 10,000m<sup>2</sup>





 [www.hatsuta.co.jp](http://www.hatsuta.co.jp)

お客様相談窓口 **0120-82-2041**  
電話受付時間 10:00~12:00,13:00~17:00(土・日・祝日を除く)

回収・リサイクル  
相談窓口 **0120-82-2306**  
電話受付時間 10:00~12:00,13:00~17:00(土・日・祝日を除く)  
<https://fecycle.jp>

(ご用命は…)

サービスを真心でお届けします。



ISO 9001 ISO 14001  
JQA-QM3671 JQA-EM2837  
(本社・支店)