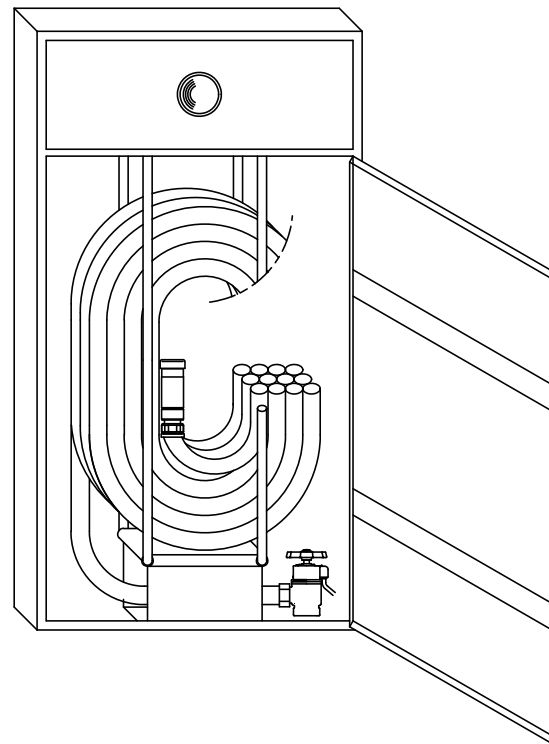
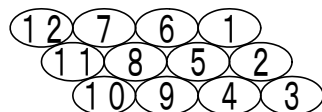
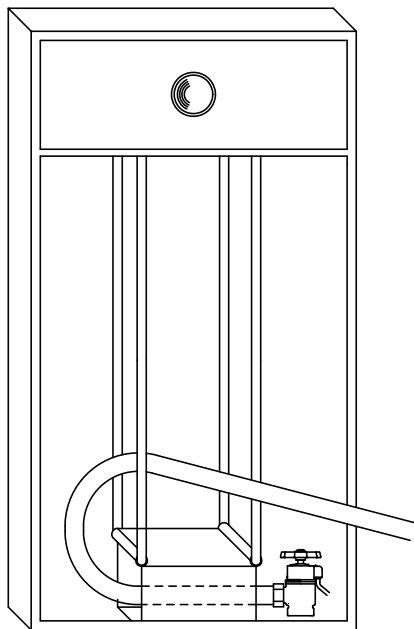


# 消防用ホースの収納方法



①ホースガイドの間を通して図の様にねじ継手をバルブに接続して下さい。

②ホースをホース収納部内部に渦巻き状に格納して下さい。（出来るだけ外側から3段に順序良く巻き取って下さい。）

③ノズルをホースガイドの間にセットして下さい。